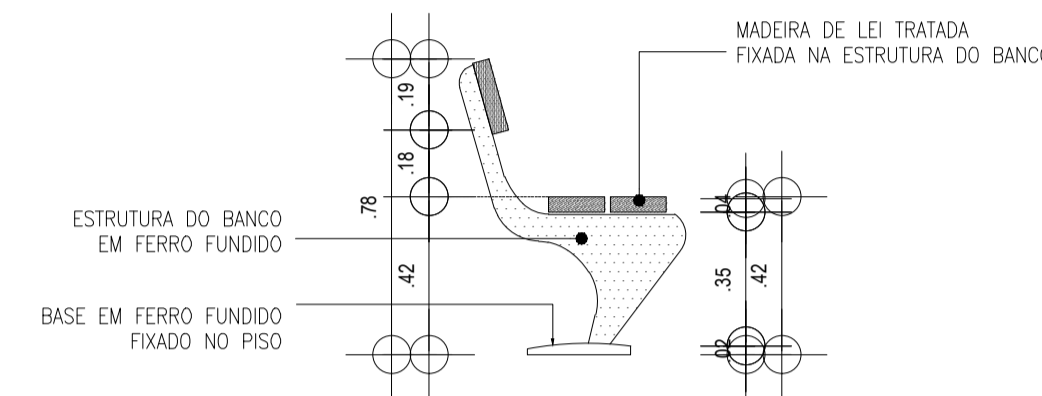
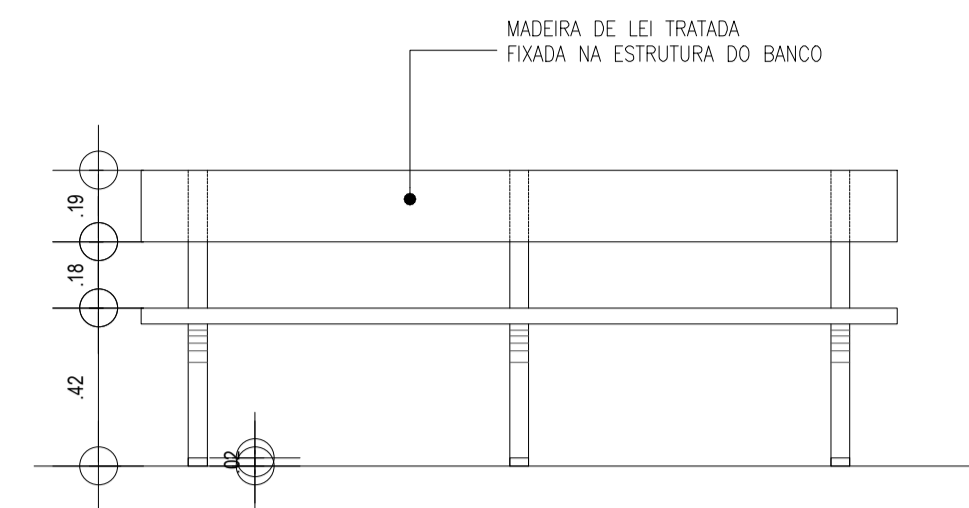
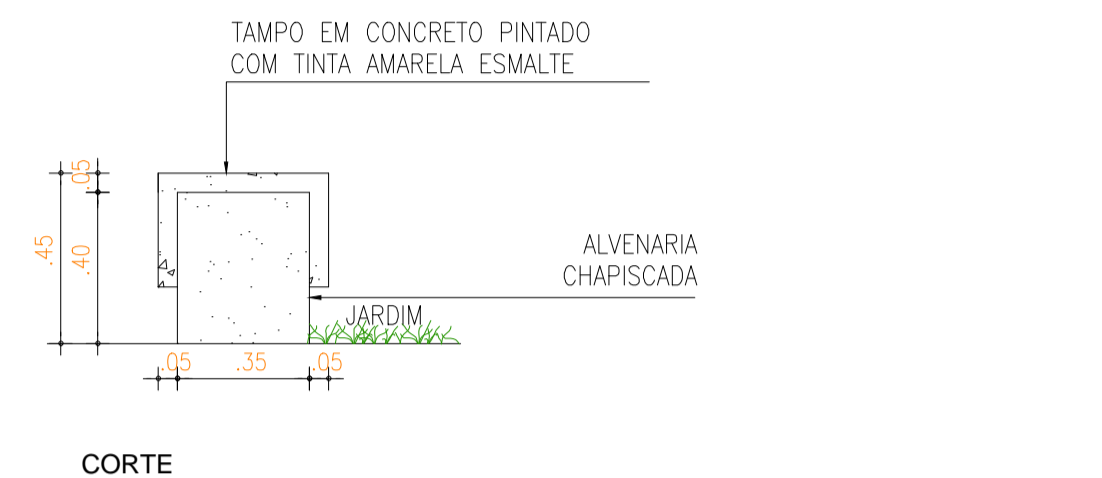
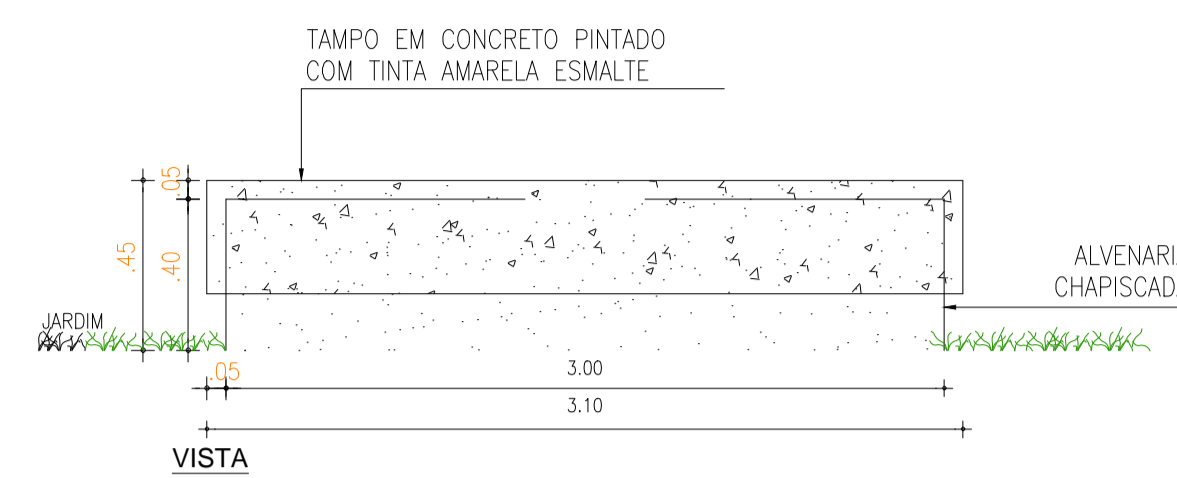


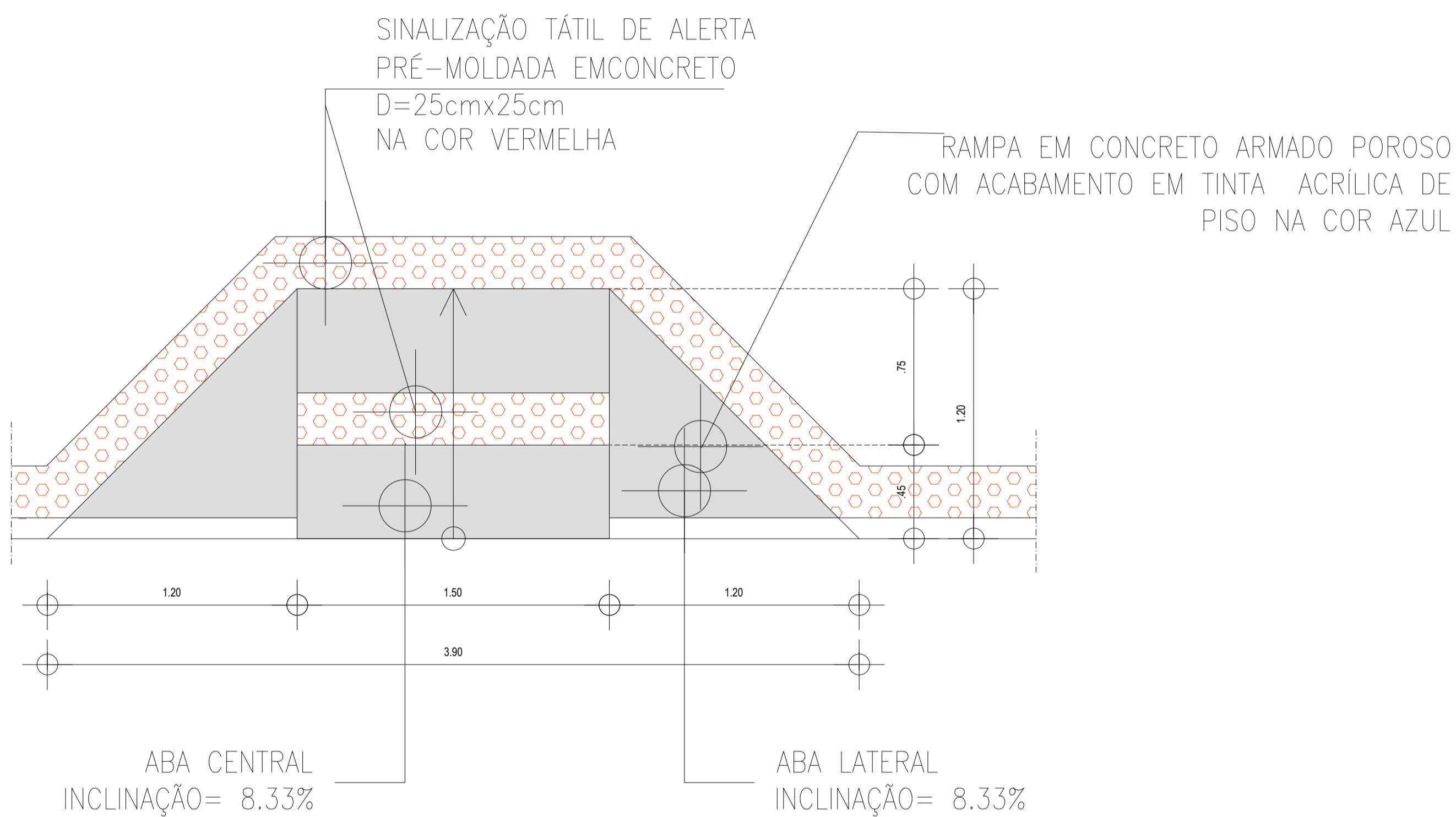
**11 DETALHE LIXEIRA**  
PRAÇA DOMINGOS OLÍMPIO escala 1/20



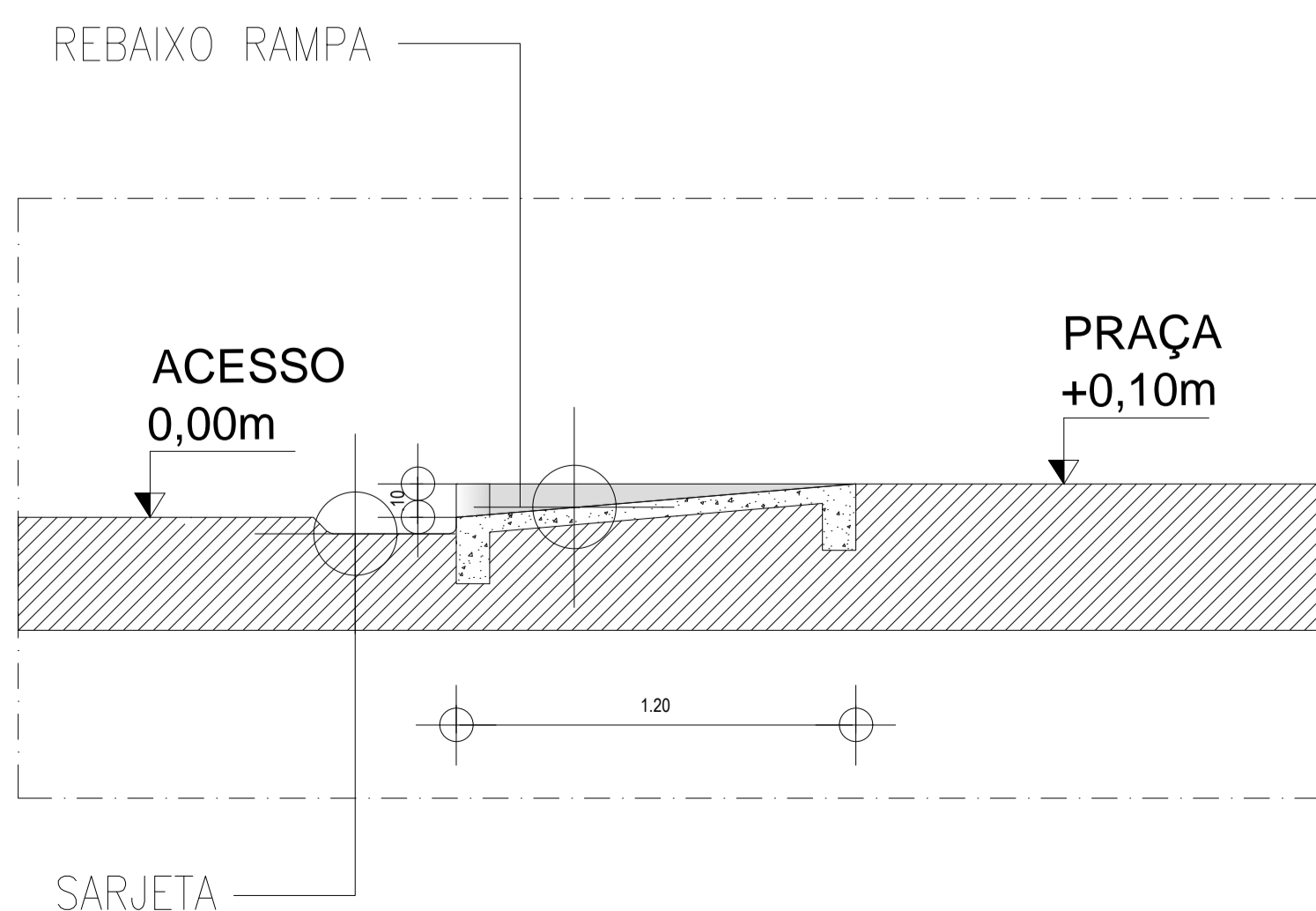
**12 DETALHE BANCO MADEIRA**  
PRAÇA DOMINGOS OLÍMPIO escala 1/20



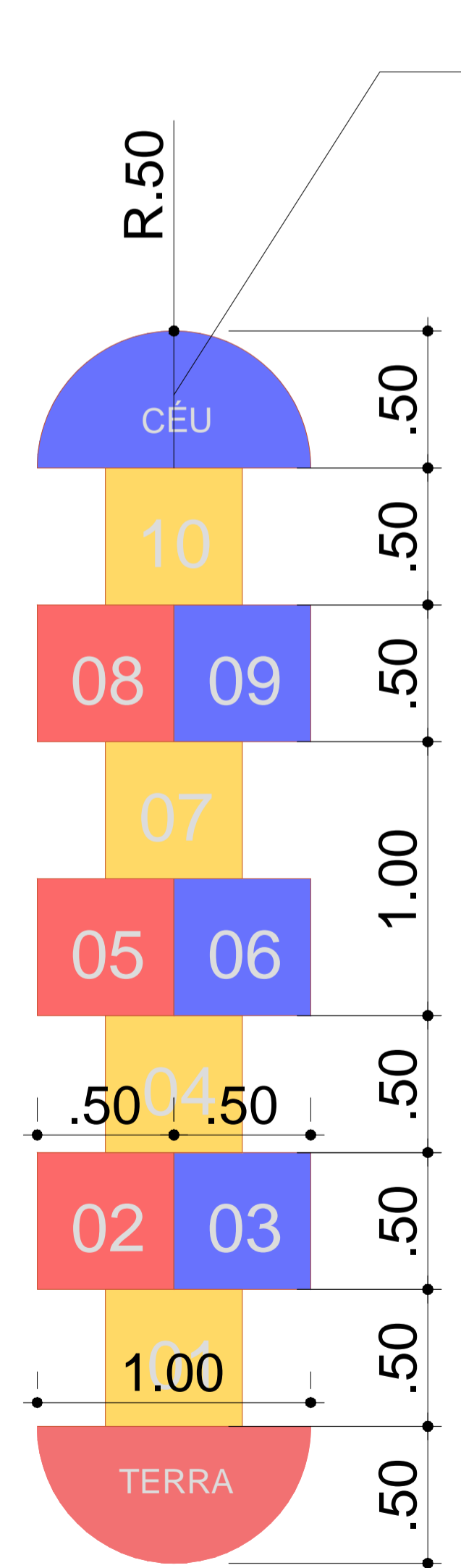
**13 DETALHE BANCO CONCRETO**  
PRAÇA DOMINGOS OLÍMPIO escala 1/20



**3 DETALHE PLANTA RAMPA**  
escala 1/20



**3 DETALHE PLANTA RAMPA**  
escala 1/20



**15 PLANTA BAIXA- DETALHE PINTURA LÚDICA**  
ESCALA 1/25

OBS: TODAS AS MEDIDAS DEVEM SER CONFERIDAS NO LOCAL.

**SECRETARIA DA INFRAESTRUTURA**

<b>PROJETO:</b> PROJETO URBANÍSTICO PRAÇA DOMINGOS OLÍMPIO	
<b>INTERESSADO:</b> PREFEITURA DE SOBRAL	<b>AUTOR:</b> IGOR FERNANDES
<b>ENDEREÇO:</b> RUA GLÓRIA CATUNDA DE SOUZA	<b>CO-AUTOR:</b> EMÍDIO CABRAL
<b>MUNICÍPIO:</b> SOBRAL	<b>LAT.:</b> 3°40'58.40"S ; <b>LONG.:</b> 40°22'3.24"W

<b>ASSUNTO:</b> DETALHE LIXEIRA	<b>ESCALA:</b> 1/20
DETALHE BANCO MADEIRA	1/20
DETALHE BANCO CONCRETO	1/20
DETALHE RAMPA	1/20
DETALHE PINTURA LÚDICA	1/25

<b>DATA:</b> MARÇO/2021	<b>REVISÃO:</b> 00	<b>DESENHO:</b> ROMÁRIO SILVA	<b>PRANCHA:</b> 07/08
----------------------------	-----------------------	----------------------------------	--------------------------