

QUADRO DE ESPECIFICAÇÕES GERAIS

QUADRO DE ESQUADRIAS

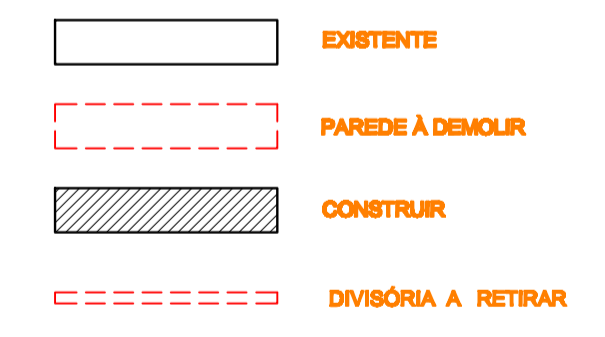
| PORTAS | | | | | |
|--------|------------|--------------------|------------|--------|------------------------------------|
| Nº | DIM. (LxH) | MATERIAL | TIPO | QUANT. | OBSERVAÇÕES |
| P01 | 0.80x2.10 | PORTA MUIRACATIARA | ABRIR (1F) | 02 | PINTURA NA COR BRANCA |
| P02 | 0.80x1.80 | ALUMÍNIO | ABRIR (1F) | 03 | PINTURA ELETROSRÁTICA NA COR PRETA |
| P03 | 0.90x2.10 | PORTA MUIRACATIARA | ABRIR (1F) | 01 | PINTURA NA COR BRANCA |

| JANELAS | | | | | | |
|---------|-----------|-------|------------------|----------|--------|-------------------------|
| Nº | DIM.(LxH) | PEIT. | MATERIAL | TIPO | QUANT. | NECESSIDADES |
| J01 | 0.50x1.00 | 1.60 | ALUMÍNIO E VIDRO | MAXIM-AR | 02 | ACABAMENTO NA COR PRETA |
| J02 | 0.40x0.40 | 1.70 | ALUMÍNIO E VIDRO | MAXIM-AR | 01 | ACABAMENTO NA COR PRETA |

ESPECIFICAÇÕES DE MATERIAIS

- PISO**
- 01 _ PISO EM PORCELANATO RETIFICADO (60 X 60 cm) NA COR CIMENTÍCIA OU SEMELHANTE
- PAREDE**
- 01 _ PAREDE EM PORCELANATO RETIFICADO (60 X 60 cm) NA COR CIMENTÍCIA OU SEMELHANTE ATÉ ALTURA DE 2,00 METROS + ARGAMASSA E PINTURA NA COR CINZA CHUMBO
- TETO**
- 01 _ SUBSTITUIÇÃO DE FORRO EXISTENTE POR FORRO DE GESSO ARCATONADO ESTRUTURADO

LEGENDA



SECRETARIA DA INFRAESTRUTURA

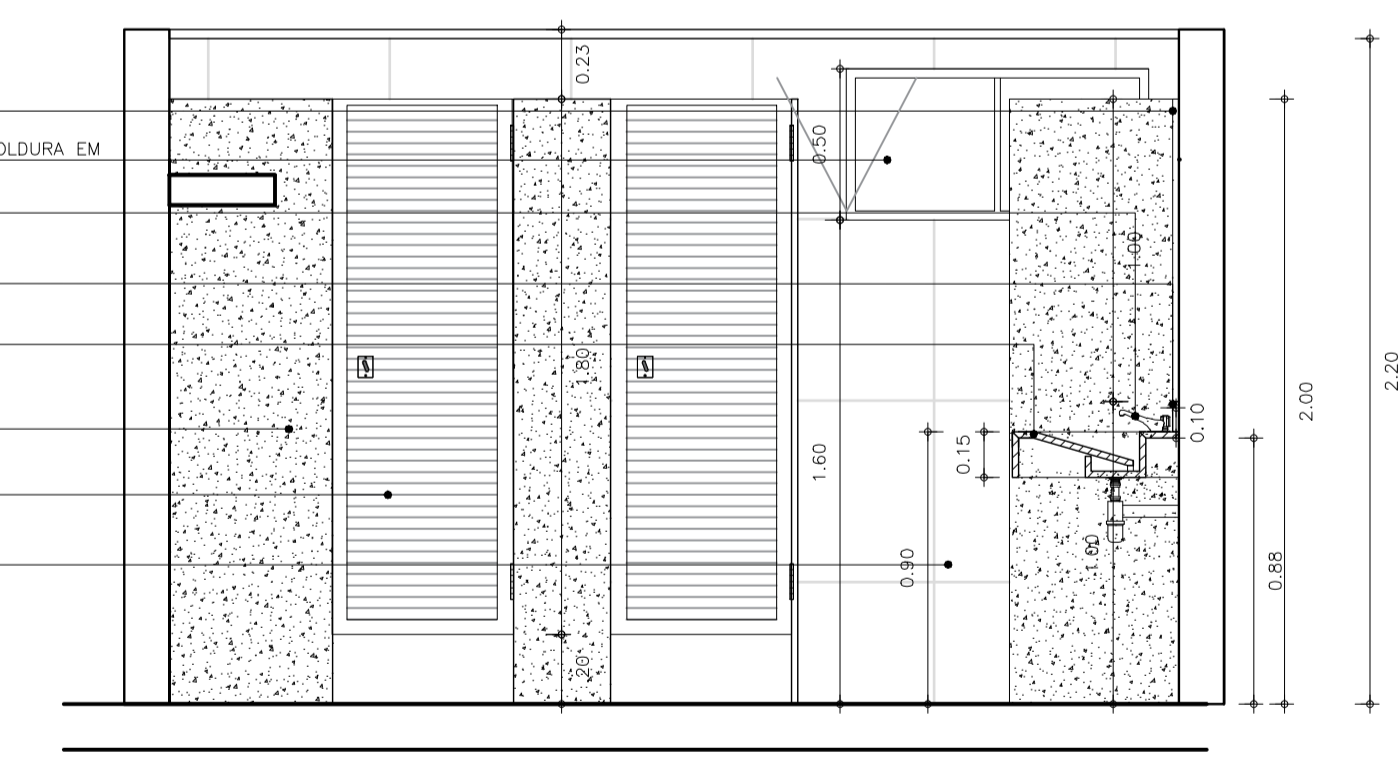
PROJETO: **REFORMA E MODERNIZAÇÃO DO PRÉDIO SEDE DA PREFEITURA MUNICIPAL DE SOBRAL - BANHEIROS E COPA**

INTERESSADO: PREFEITURA DE SOBRAL
 ENDEREÇO: RUA VIRATO DE MEDEIROS
 MUNICÍPIO: SOBRAL

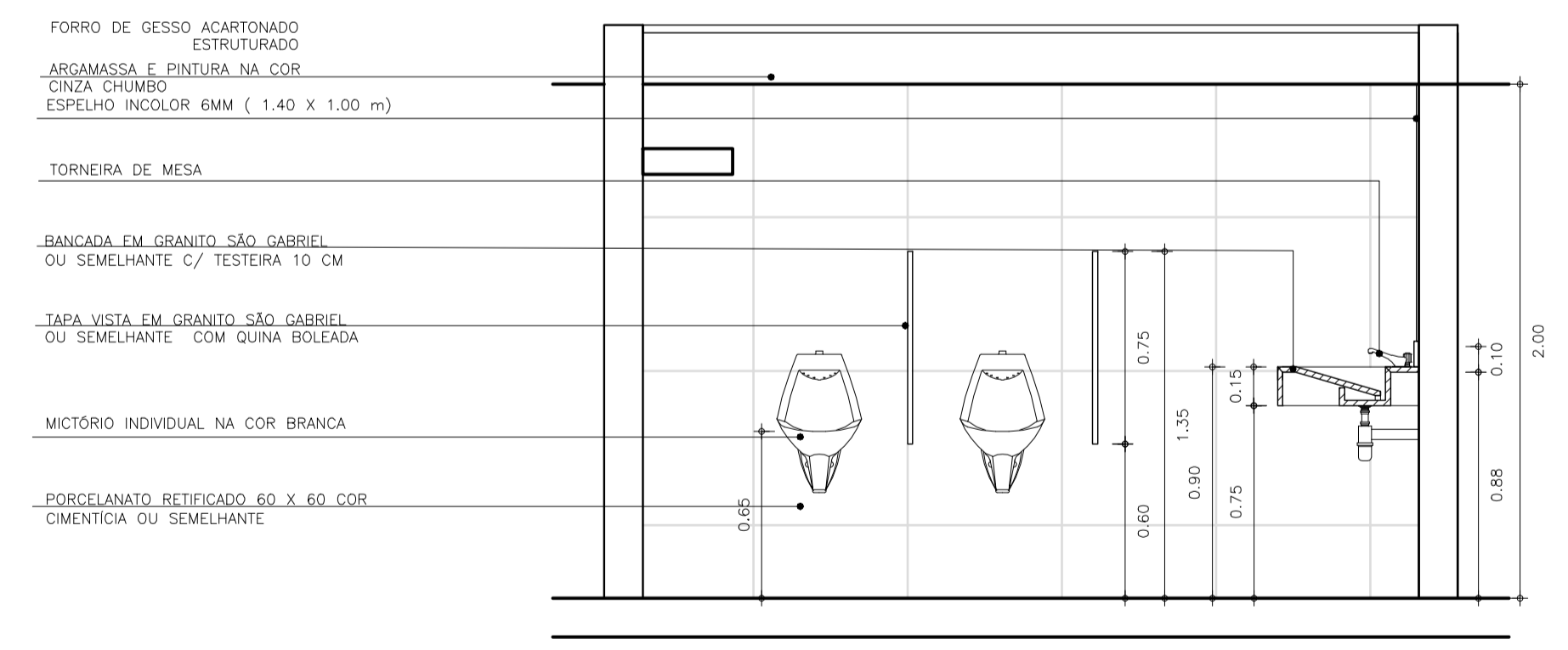
AUTOR: IGOR FERNANDES
 CO-AUTOR: ANDRÉ CARVALHO

| | | |
|----------|-----------------------------------|--------|
| | DESENHO DE FUNDO: | ESCALA |
| | PLANTA EXECUTIVA BANHEIRO SUBSOLO | 1/25 |
| | CORTE AA | 1/25 |
| | CORTE BB | 1/25 |
| | VISTA 01 | 1/25 |
| VISTA 02 | 1/25 | |
| VISTA 03 | 1/25 | |

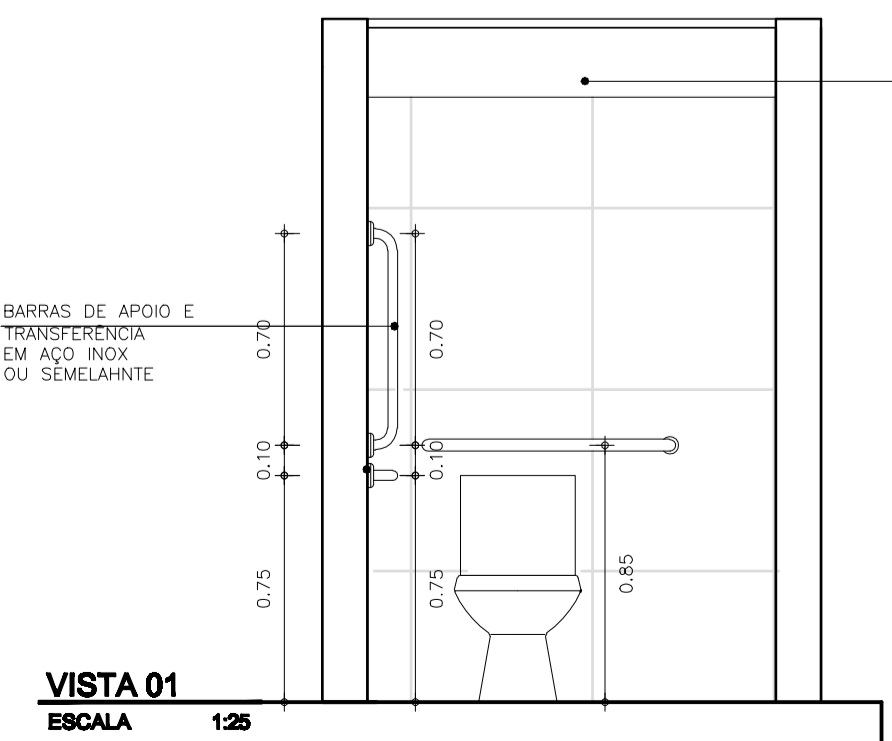
DATA: SETEMBRO/2010 REVISÃO: 00 ARQUIVO: ARQ 06/07



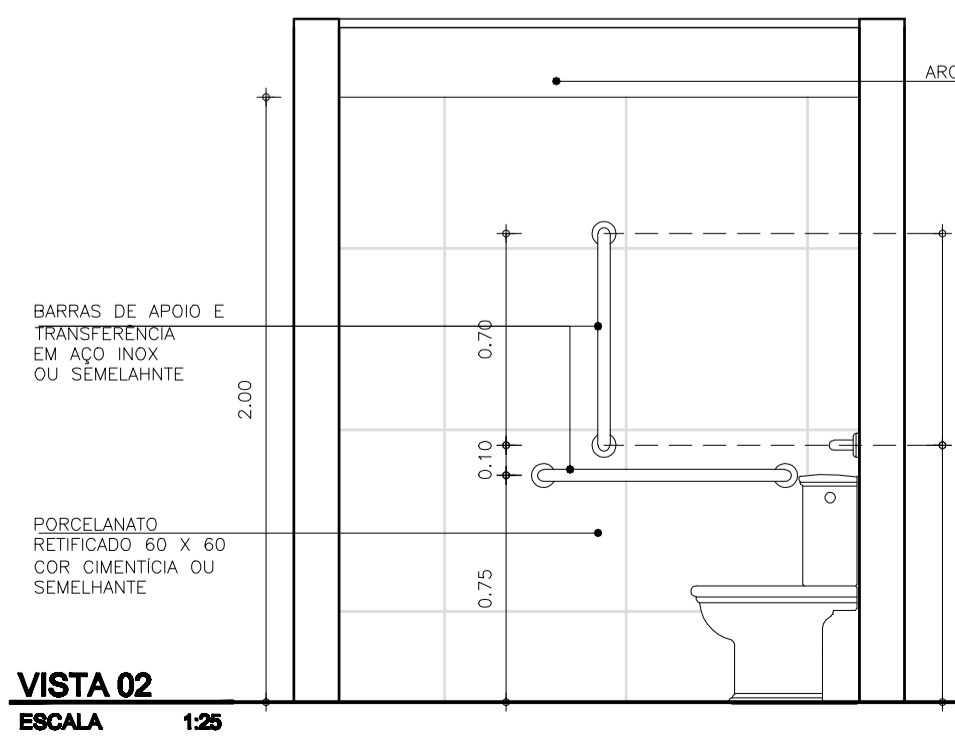
CORTE BB ESCALA 1:25



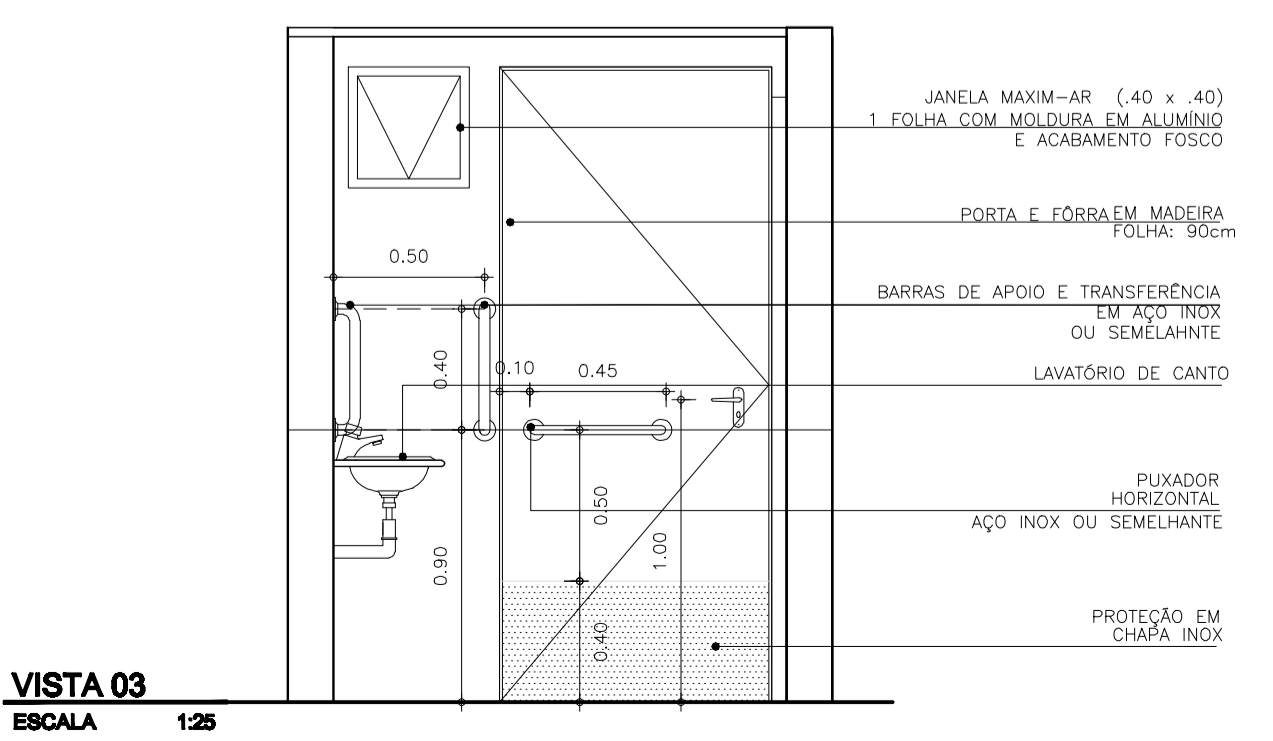
CORTE AA ESCALA 1:25



VISTA 01 ESCALA 1:25



VISTA 02 ESCALA 1:25



VISTA 03 ESCALA 1:25

ESCALA DE PONTA: 10 - 1