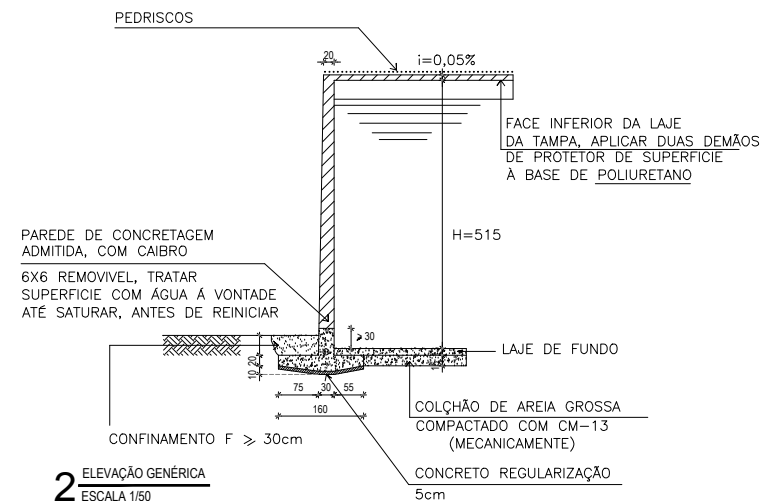


**1** PLANTA BAIXA-FORMAS  
ESCALA 1/50



**2** ELEVÇÃO GNERICA  
ESCALA 1/50

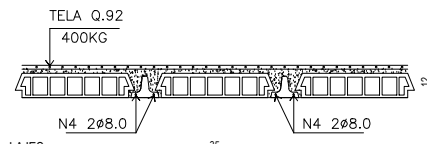
QUANTITATIVOS	
AÇO	
TELA Q92 (#4.2.C15)	800KG
AÇO	7847,7KG
TOTAL 7847,7KG	
CONCRETO	
LAJE DE FUNDO	30.20M3
SAPATAS ISOLADAS	1.30M3
SAPATAS CORRIDAS	25.60M3
PILARES 1,2,3	0.77M3
VIGAS 1,2,3	3.78M3
PAREDES	65.10M3
TOTAL	126,75M3



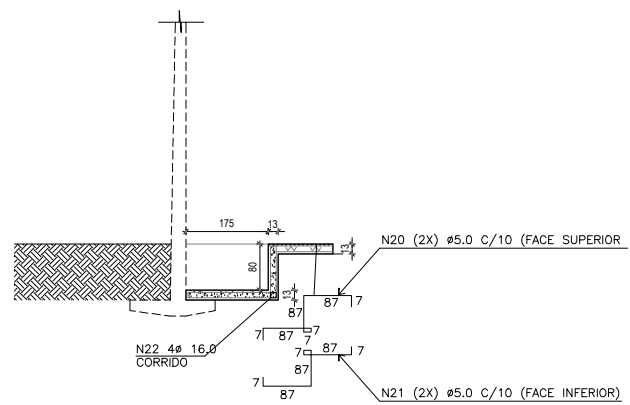
**ALTO DA BRASÍLIA**

SUOCISZCE TU  
ESCALA 1:50

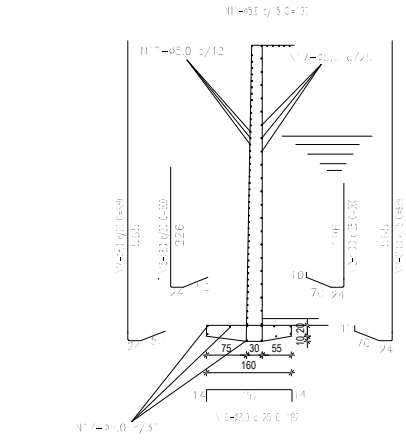
L1 L2 L3 L4  
SOBRE CARGA P=200KG/m<sup>2</sup>  
H TRELIÇA= 8cm (△) TR. 08635  
  
H CERÂMICO = 8cm  
H CABEAMENTO = 4cm  
H TOTAL = 12cm  
  
As SUPLEMENTAR = 2Ø8.0



**3** LAJES  
ESCALA 1/50



**4** DETALHE CAIXA LIMPEZA  
ESCALA 1/50



**5** ARMAÇÃO DA PAREDE  
ESCALA 1/50

- NOTAS:
- Projeto estrutural em centímetros
  - Concreto estrutural fck = 30 MPa
  - Laje de tampa obrigatoriamente com caimento para os quatro lados e igual 5%.
  - Deverá ser espalhado 3,0cm de pedrisco sobre laje, evitando rachadura da mesma. Colocar proteção ao redor do tempo com alvenaria, evitando saída pedriscos.

ART SONDAGEM : CE20180420007  
ART ESTRUTURAL : CE20190453372

SECOMP - SECRETARIA DE OBRAS, MOBILIDADE E SERVIÇOS PÚBLICOS

PROJETO: RESERVATÓRIO APOIADO=1000 M3  
PROJETO ESTRUTURAL

INTERESSADO: PREFEITURA DE SOBRAL  
ENDEREÇO: BARRIO ALTO DA BRASÍLIA - PARAISO  
MUNICÍPIO: SOBRAL-CE

AUTOR: ENG. CARLOS EDUARDO BRATZ  
CREA - 321948

DESENHO DE PROJETO: PLANTA BAIXA-FORMAS  
ELEVÇÃO GNERICA  
LAJES  
DETALHE CAIXAS D' LIMPEZA  
ARMAÇÃO DA PAREDE

ESCALA: INDICADA  
INDICADA  
INDICADA  
INDICADA  
INDICADA

DATA: FEV/2019 | REVISAO: | ARQUIVO: | PRACA: 01/03