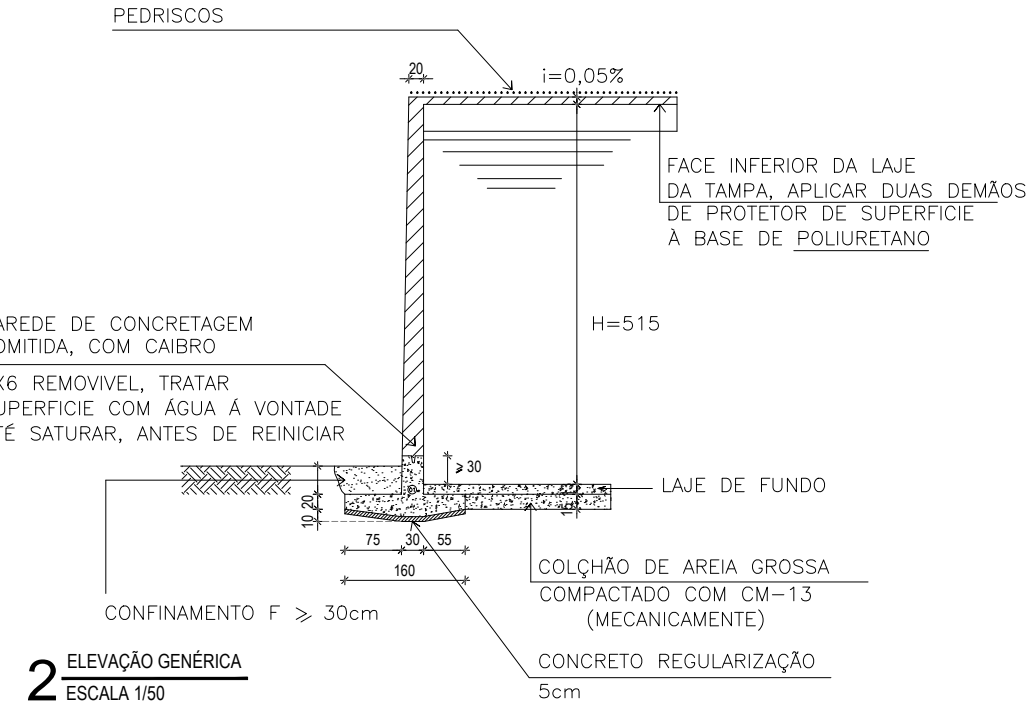
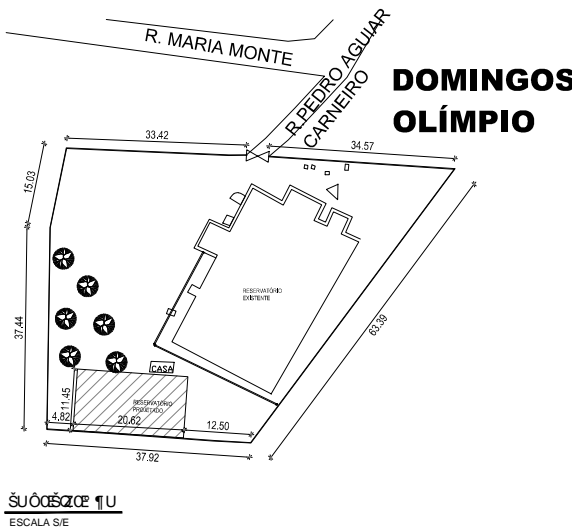


**1** PLANTA BAIXA-FORMAS  
ESCALA 1/50



**2** ELEVÇÃO GENÉRICA  
ESCALA 1/50

QUANTITATIVOS	
AÇO	
TELA Q92 (#4.2.C15)	800KG
AÇO	7847,7KG
TOTAL	7847,7KG
CONCRETO	
LAJE DE FUNDO	30.20M3
SAPATAS ISOLADAS	1.30M3
SAPATAS CORRIDAS	25.60M3
PILARES 1,2,3	0.77M3
VIGAS 1,2,3	3.78M3
PAREDES	65,10M3
TOTAL	126,75M3

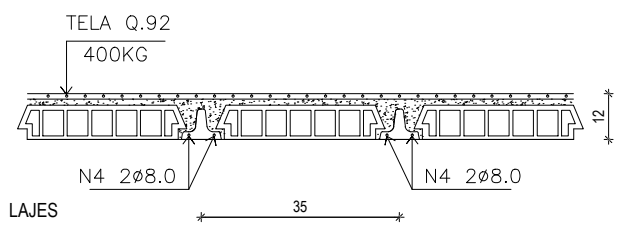


**DOMINGOS OLÍMPIO**

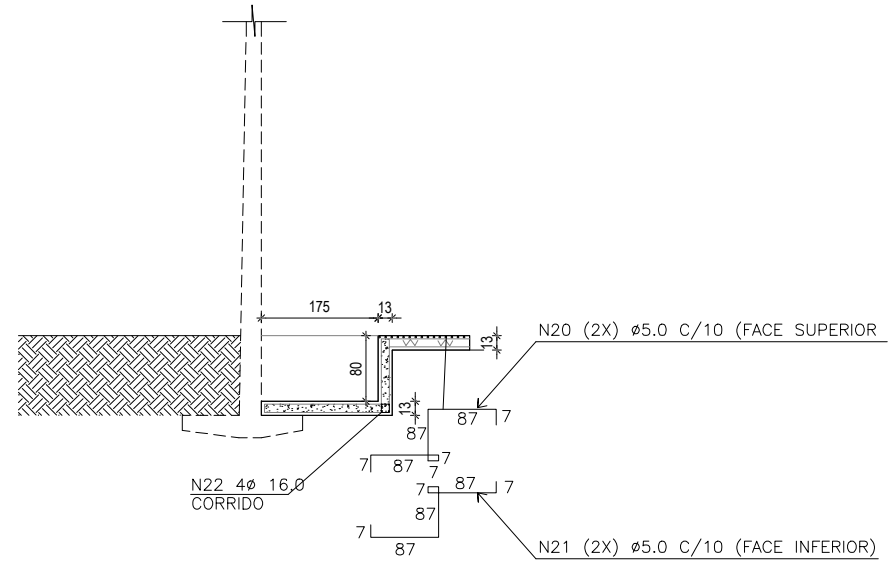
ESCALA S/E

L1 L2 L3 L4  
SOBRE CARGA P=200KG/m<sup>2</sup>  
H TRELIÇA= 8cm (▲) TR. 08635

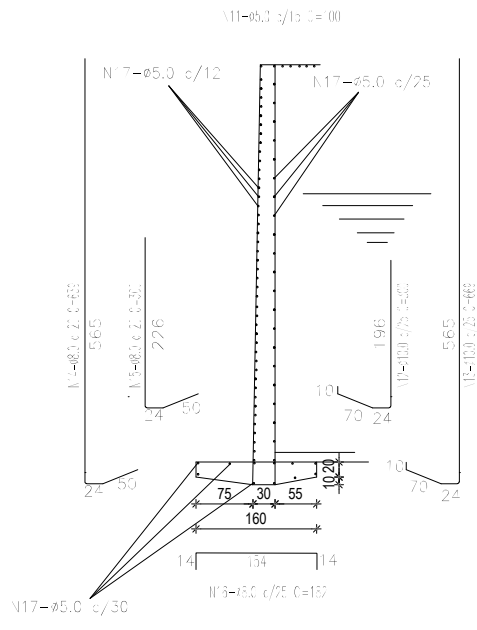
H CERÂMICO = 8cm  
H CABEAMENTO = 4cm  
H TOTAL = 12cm  
As SUPLEMENTAR = 2Ø8.0



**3** LAJES  
ESCALA 1/50



**4** DETALHE CAIXA LIMPEZA  
ESCALA 1/50



**5** ARMAÇÃO DA PAREDE  
ESCALA 1/50

**NOTAS:**

- Projeto estrutural em centímetros
- Concreto estrutural fck = 30 MPa
- Laje da tampa obrigatoriamente com caimento para os quatro lados e igual 5%.
- Deverá ser espalhado 3,0cm de pedrisco sobre laje, evitando rachadura da mesma. Colocar proteção ao redor do tempo com alvenaria, evitando saída pedriscos.

ART SONDAGEM : CE20180420007  
ART ESTRUTURAL : CE20190453378

**SECOMP - SECRETARIA DE OBRAS, MOBILIDADE E SERVIÇOS PÚBLICOS**

PROJETO: **RESERVATÓRIO APOIADO =1000 M3 PROJETO ESTRUTURAL**

INTERESSADO: PREFEITURA DE SOBRAL  
AUTOR: ENG. CARLOS EDUARDO BRATZ CREA - 321948

ENDEREÇO: BAIRRO DOMINGOS OLÍMPIO  
MUNICÍPIO: SOBRAL-CE

**PREFEITURA DE SOBRAL**

PLANTA BAIXA-FORMAS INDICADA  
ELEVÇÃO GENÉRICA INDICADA  
LAJES INDICADA  
DETALHE CAIXAS D' LIMPEZA INDICADA  
ARMAÇÃO DA PAREDE INDICADA

DATA: FEV/2019 REVISÃO: ARQUIVO: PRACHA: 01/03

ESCALA DE PLOTAGEM: 10 : 1  
COR PENA: 1-0.10, 2-0.20, 3-0.30, 4-0.40, 5-0.50, 6-0.60, 7-0.70, 8-0.80, 9-0.90, 10-0.10  
COR LIGADA: 1-0.10, 2-0.20, 3-0.30, 4-0.40, 5-0.50, 6-0.60, 7-0.70, 8-0.80, 9-0.90, 10-0.10