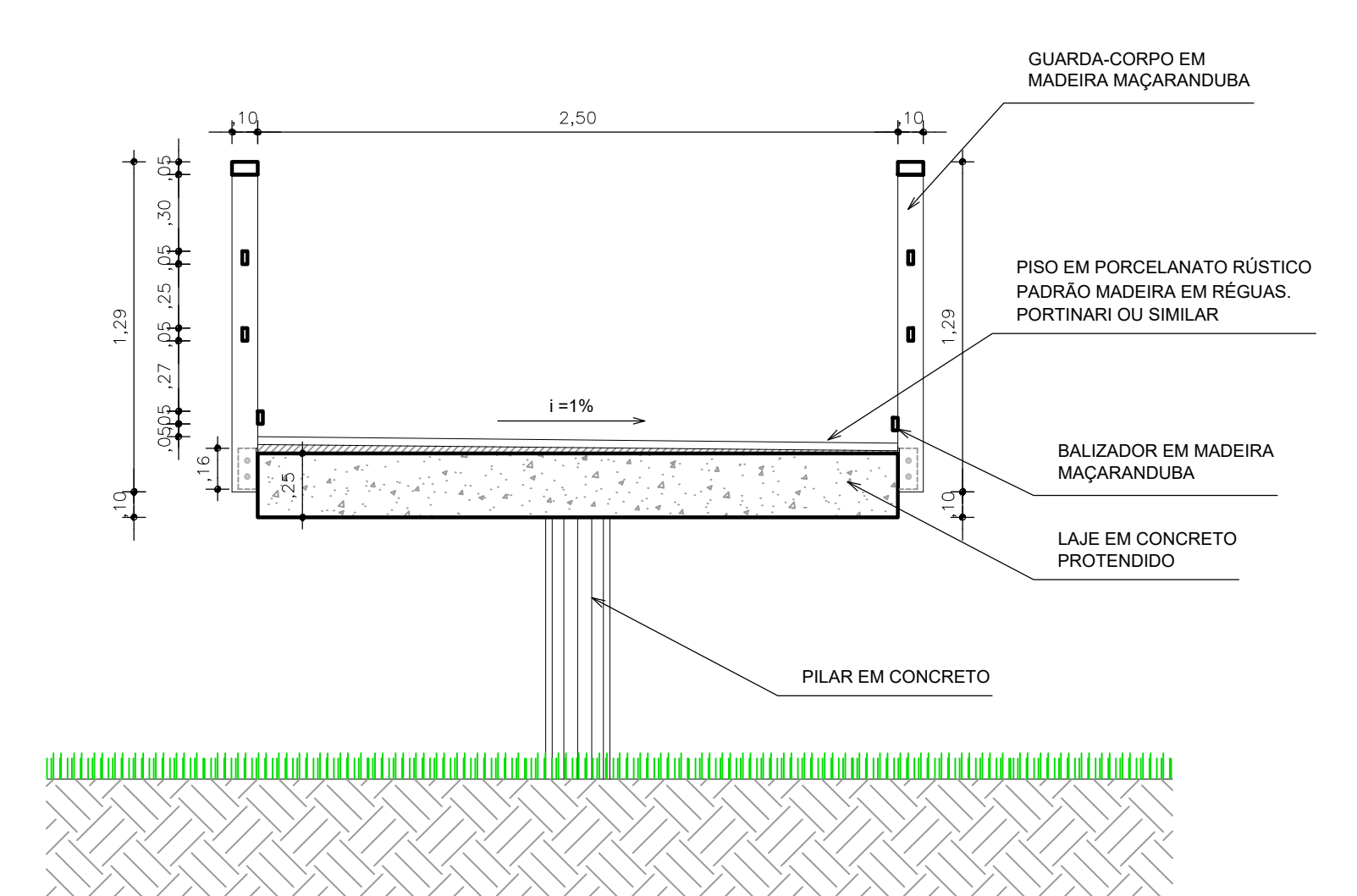
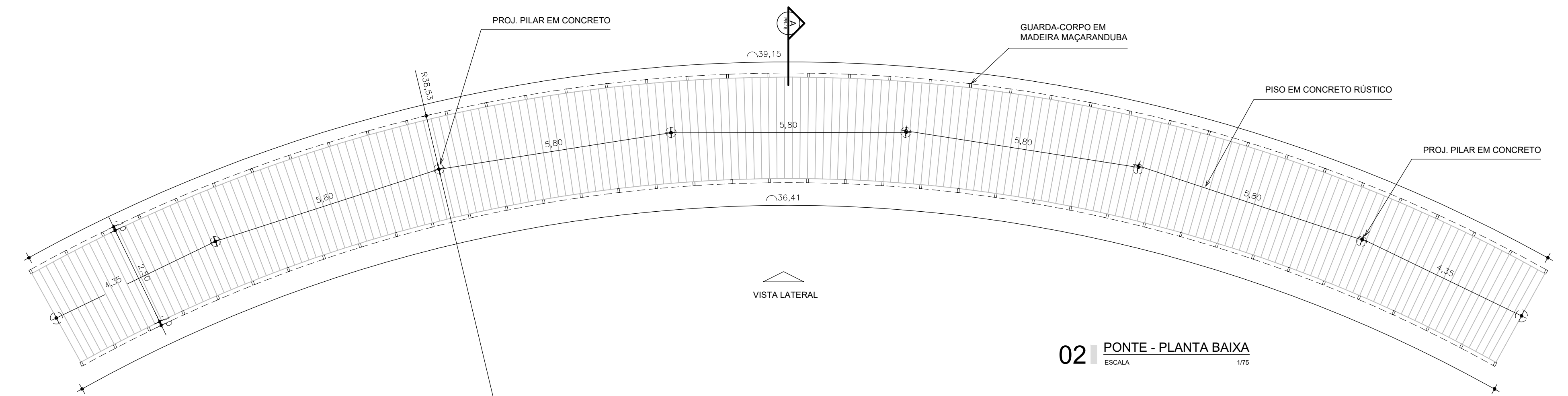


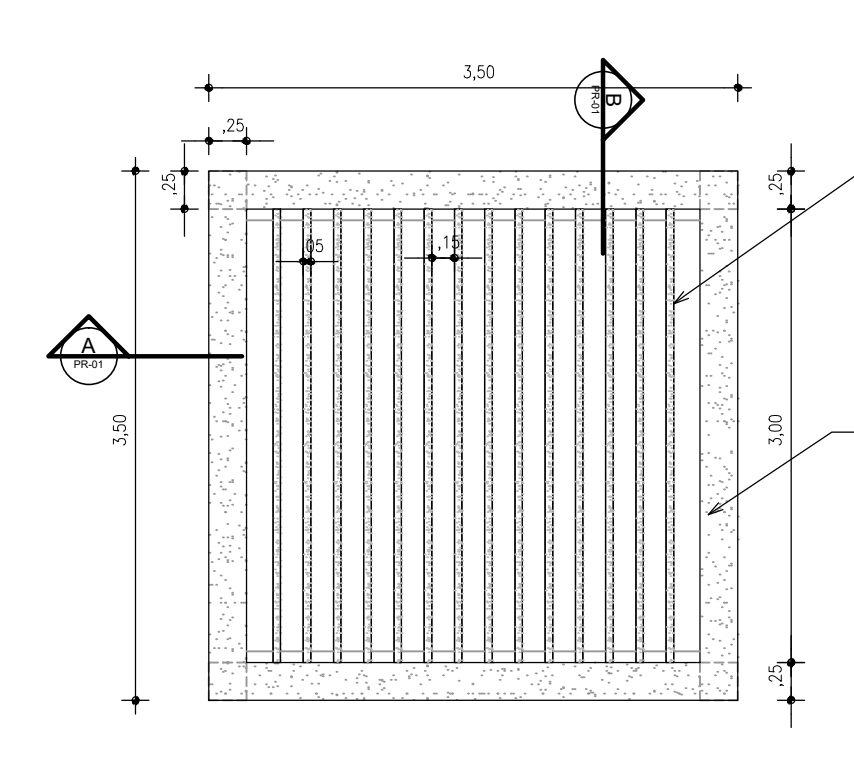
01 PONTE - VISTA LATERAL  
ESCALA 1/50



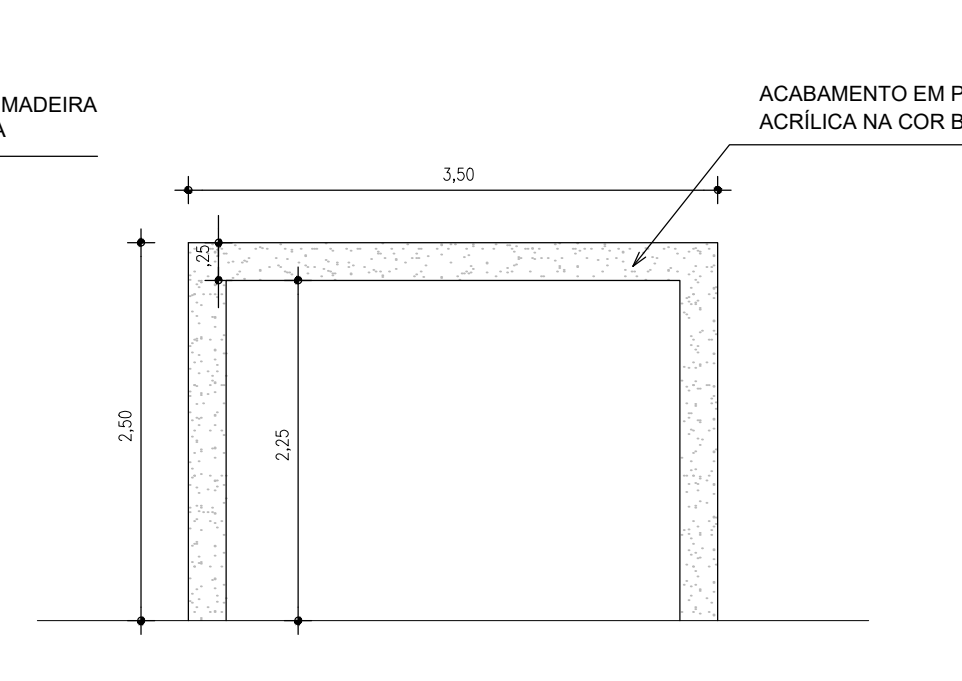
03 PONTE - CORTE A  
ESCALA 1/50



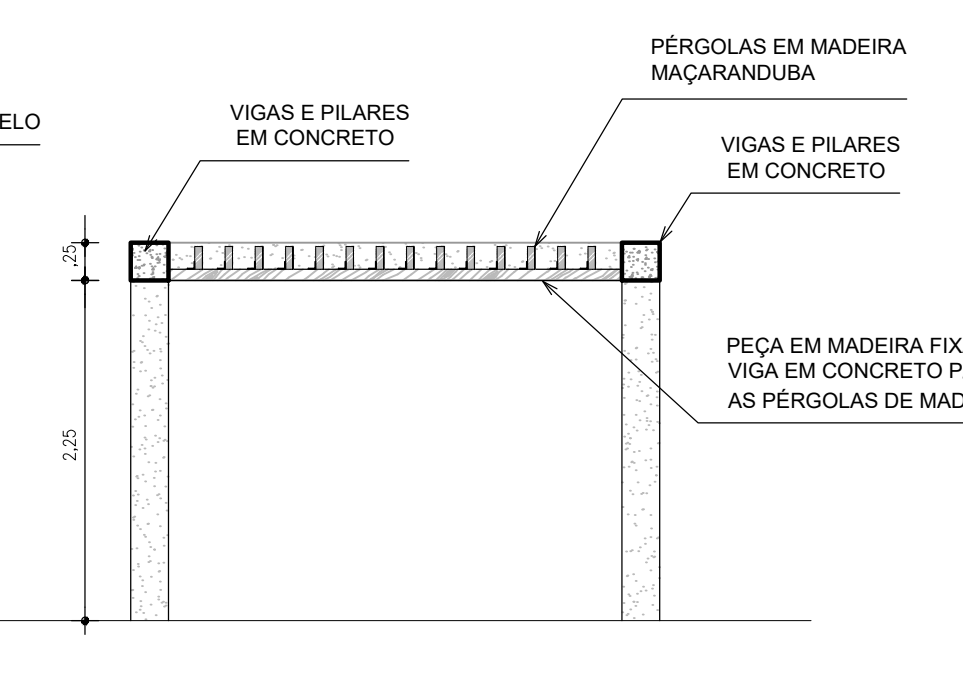
02 PONTE - PLANTA BAIXA  
ESCALA 1/50



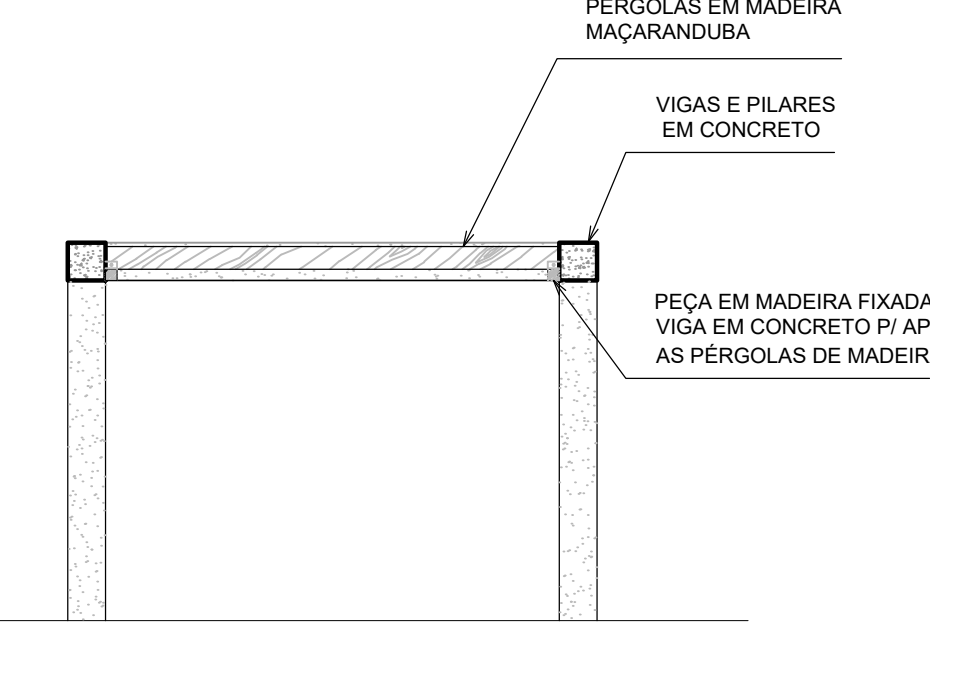
04 CARAMANCHÃO - VISTA SUPERIOR  
ESCALA 1/50



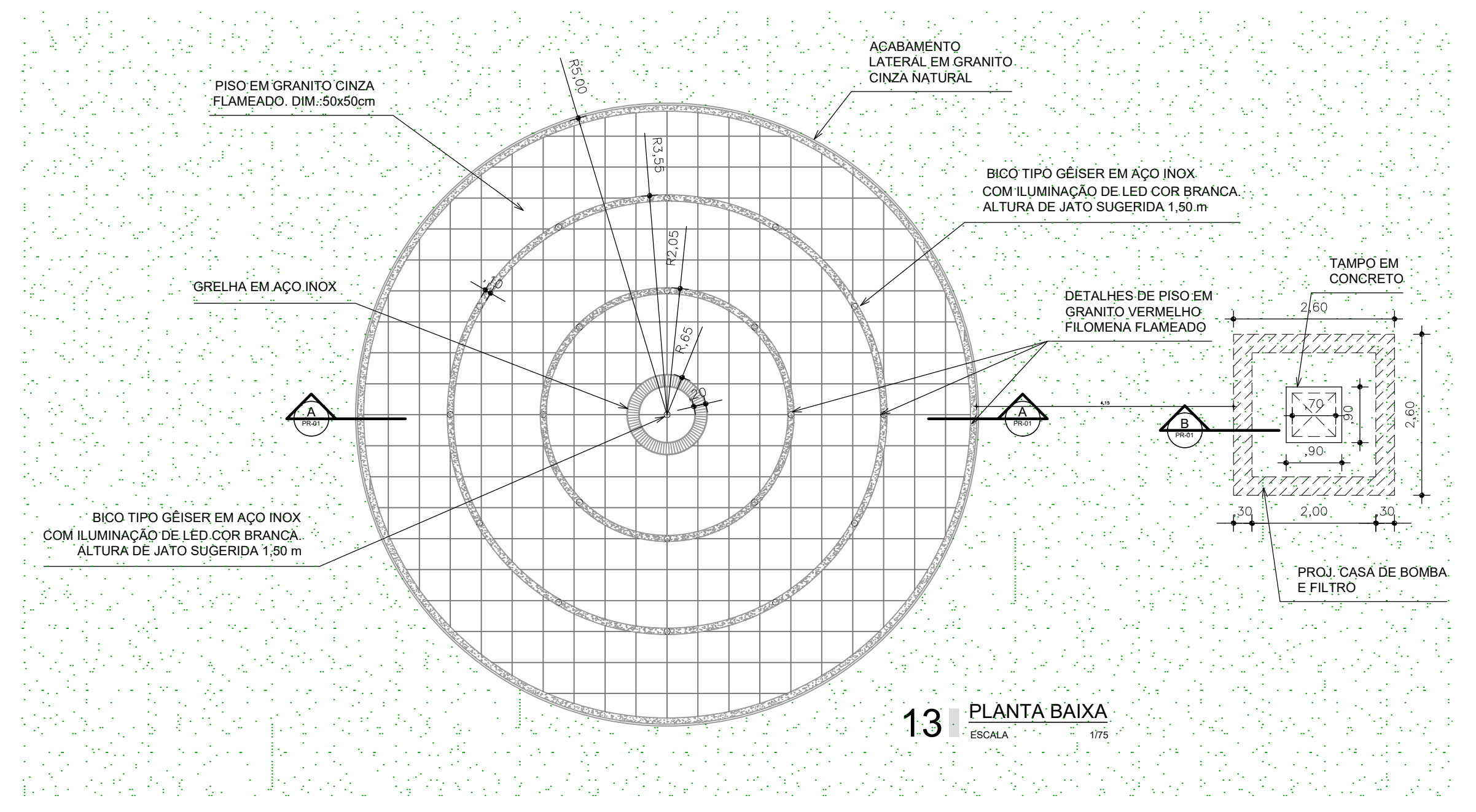
05 CARAMANCHÃO - VISTAS LATERAIS  
ESCALA 1/50



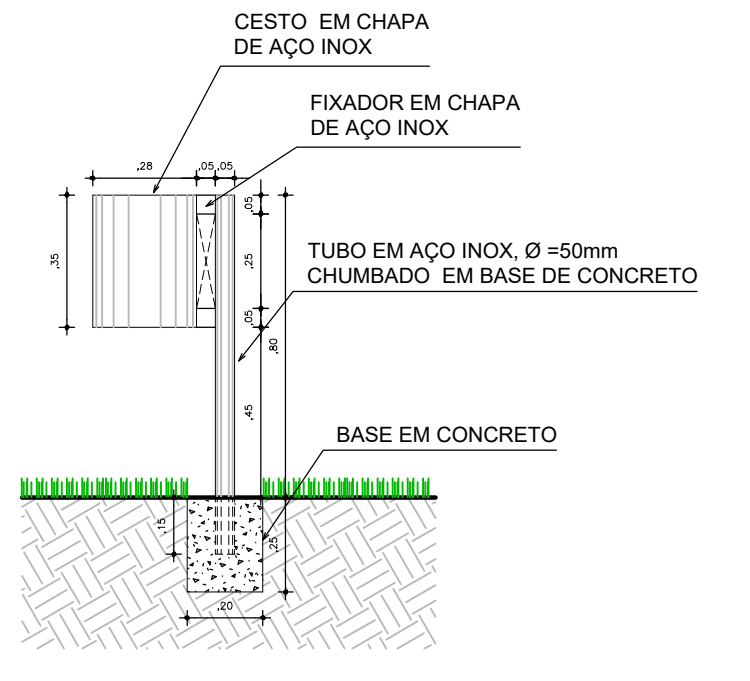
06 CARAMANCHÃO - CORTE A  
ESCALA 1/50



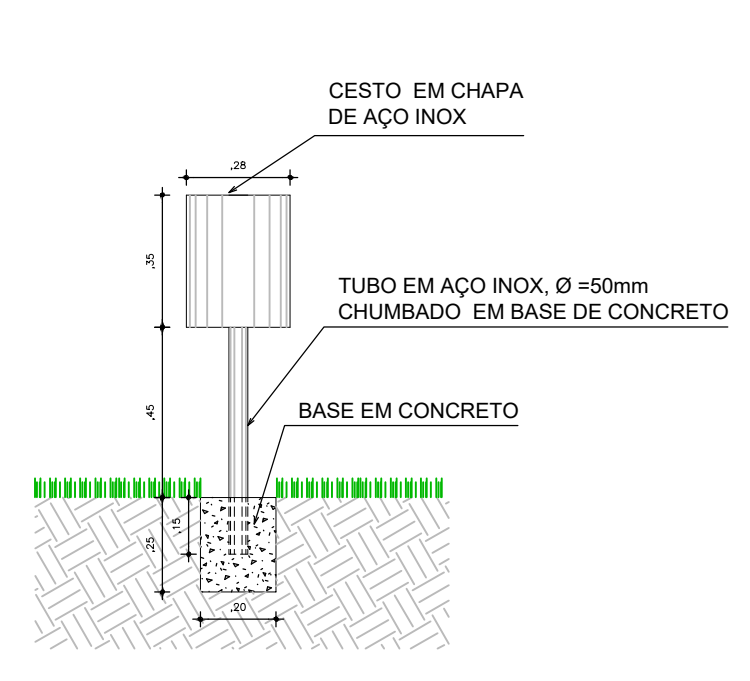
07 CARAMANCHÃO - CORTE B  
ESCALA 1/50



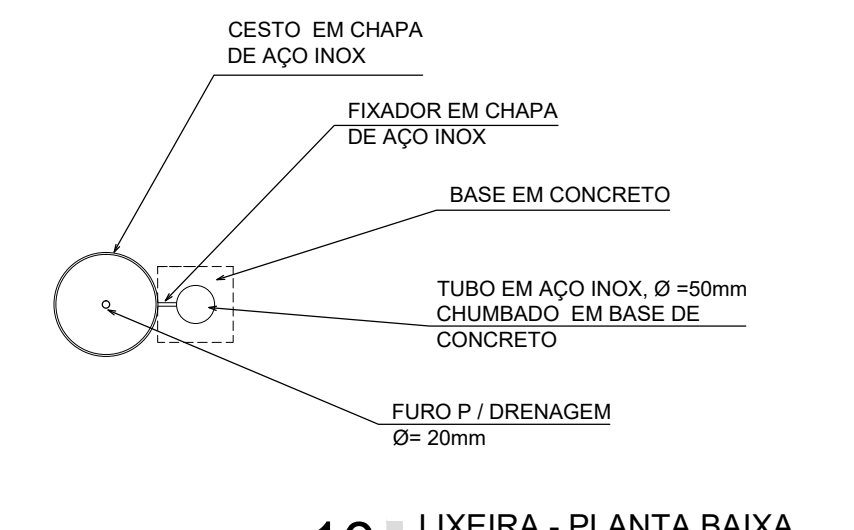
13 PLANTA BAIXA  
ESCALA 1/50



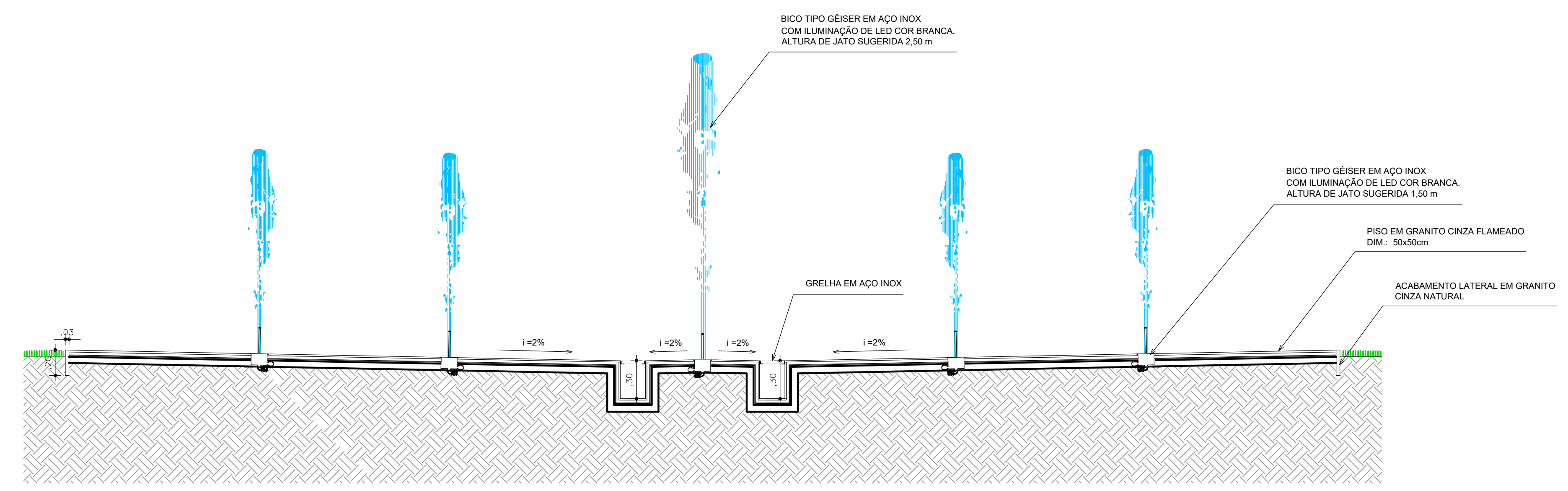
08 LIXEIRA - VISTA LATERAL  
ESCALA 1/50



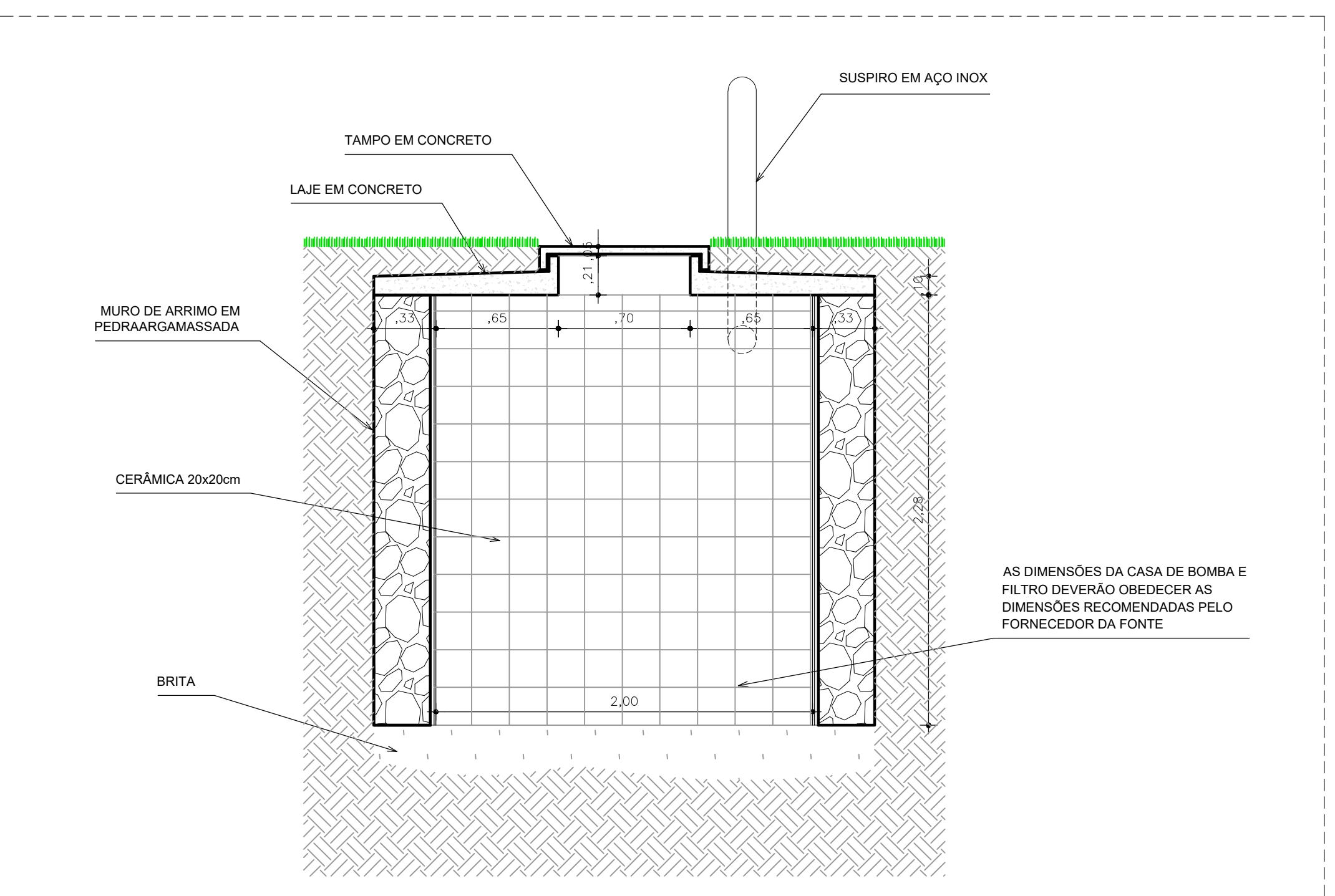
09 LIXEIRA - VISTA FRONTAL  
ESCALA 1/50



10 LIXEIRA - PLANTA BAIXA  
ESCALA 1/50



12 FONTE - CORTE AA  
ESCALA 1/50



11 CORTE B - CASA DE BOMBA  
ESCALA 1/50

REVISÃO		ASSUNTO	DESENHO	DATA
PÁG.		ARREVO		
PROPRIETÁRIO		PROJETO		
CONSTRUÇÃO		CONSELHO PROFISSIONAL		
<b>PREFEITURA DE SOBRAL</b>				
<b>SECRETARIA DO URBANISMO E MEIO AMBIENTE</b>				
<b>PARQUE ECOLÓGICO CORAÇÃO DE JESUS</b>				
PREFEITURA DE SOBRAL MUNICÍPIO DE SOBRAL AUTOR: ANTONIO CARLOS SAMPELO-DORTA TÍTULO: PROJETO EXECUTIVO DATA: 15/05/2024 FOLHA: 15 DE 15		ARQUITETURA PAISAGÍSTICA PROJETO EXECUTIVO CONTROLADO POR: MARCO ANTONIO DE SOUZA DATA: 15/05/2024 FOLHA: 15 DE 15		
PREFEITURA DE SOBRAL MUNICÍPIO DE SOBRAL AUTOR: ANTONIO CARLOS SAMPELO-DORTA TÍTULO: PROJETO EXECUTIVO DATA: 15/05/2024 FOLHA: 15 DE 15		ARQUITETURA PAISAGÍSTICA PROJETO EXECUTIVO CONTROLADO POR: MARCO ANTONIO DE SOUZA DATA: 15/05/2024 FOLHA: 15 DE 15		
PREFEITURA DE SOBRAL MUNICÍPIO DE SOBRAL AUTOR: ANTONIO CARLOS SAMPELO-DORTA TÍTULO: PROJETO EXECUTIVO DATA: 15/05/2024 FOLHA: 15 DE 15		ARQUITETURA PAISAGÍSTICA PROJETO EXECUTIVO CONTROLADO POR: MARCO ANTONIO DE SOUZA DATA: 15/05/2024 FOLHA: 15 DE 15		