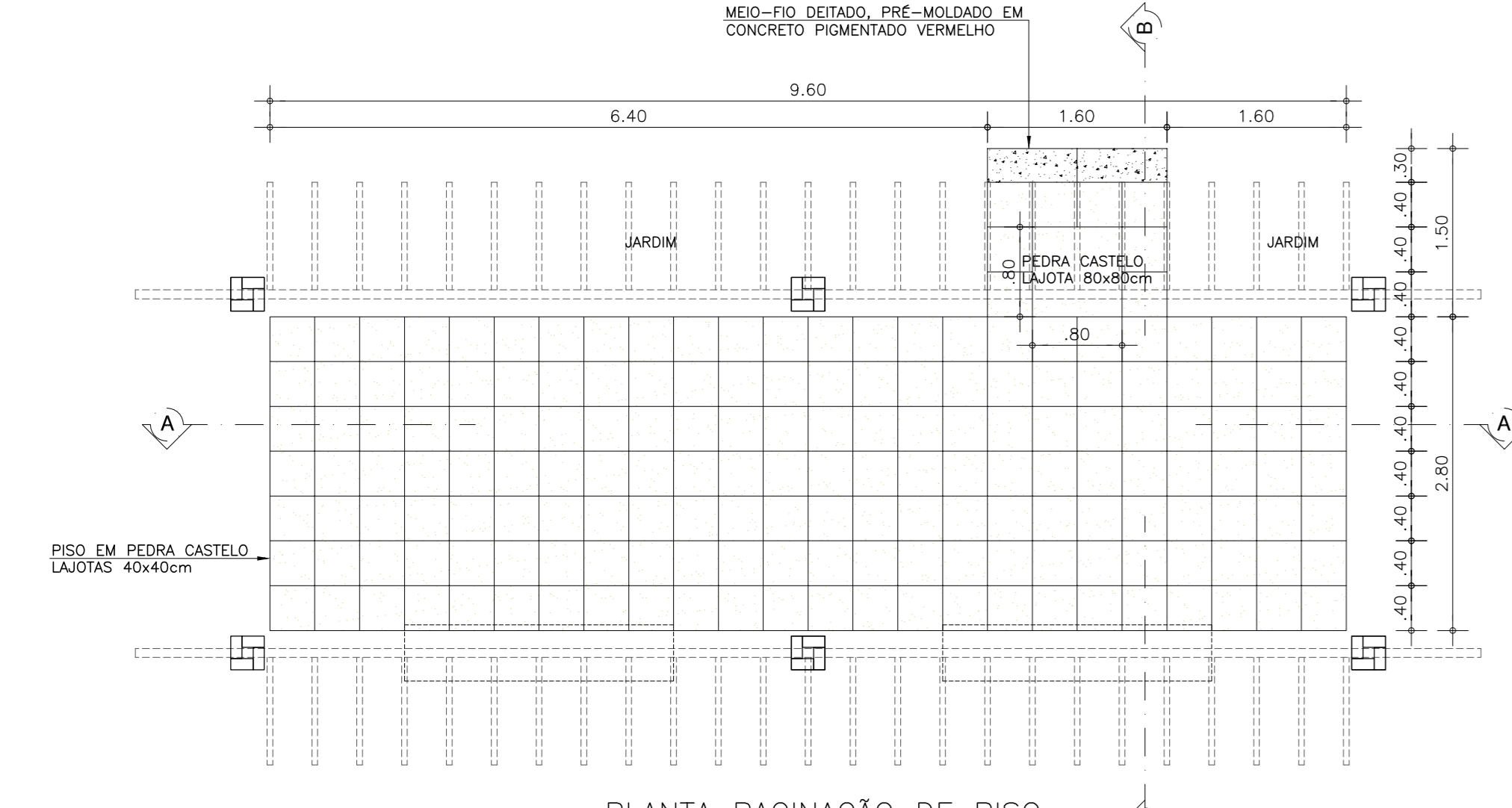
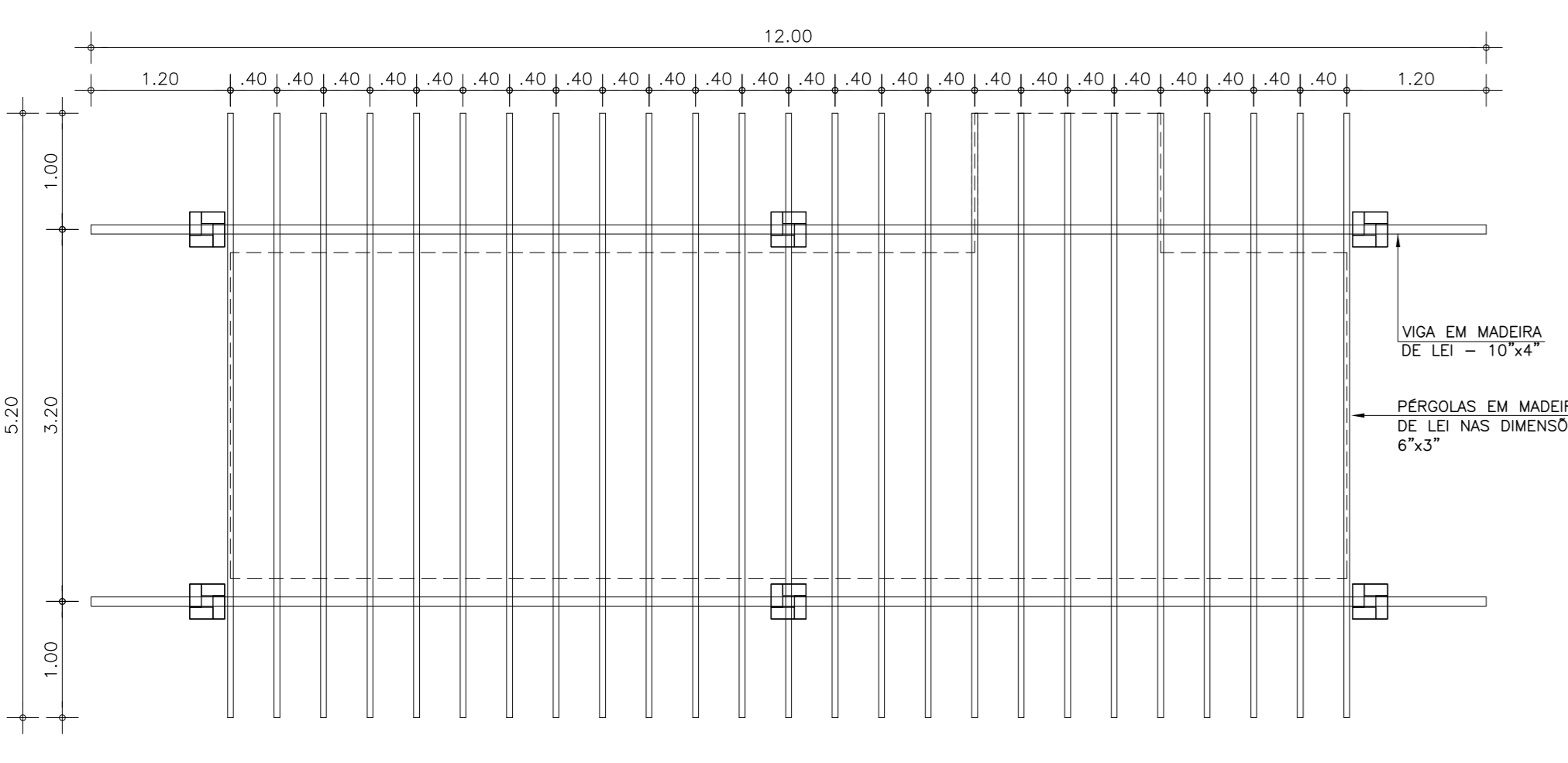


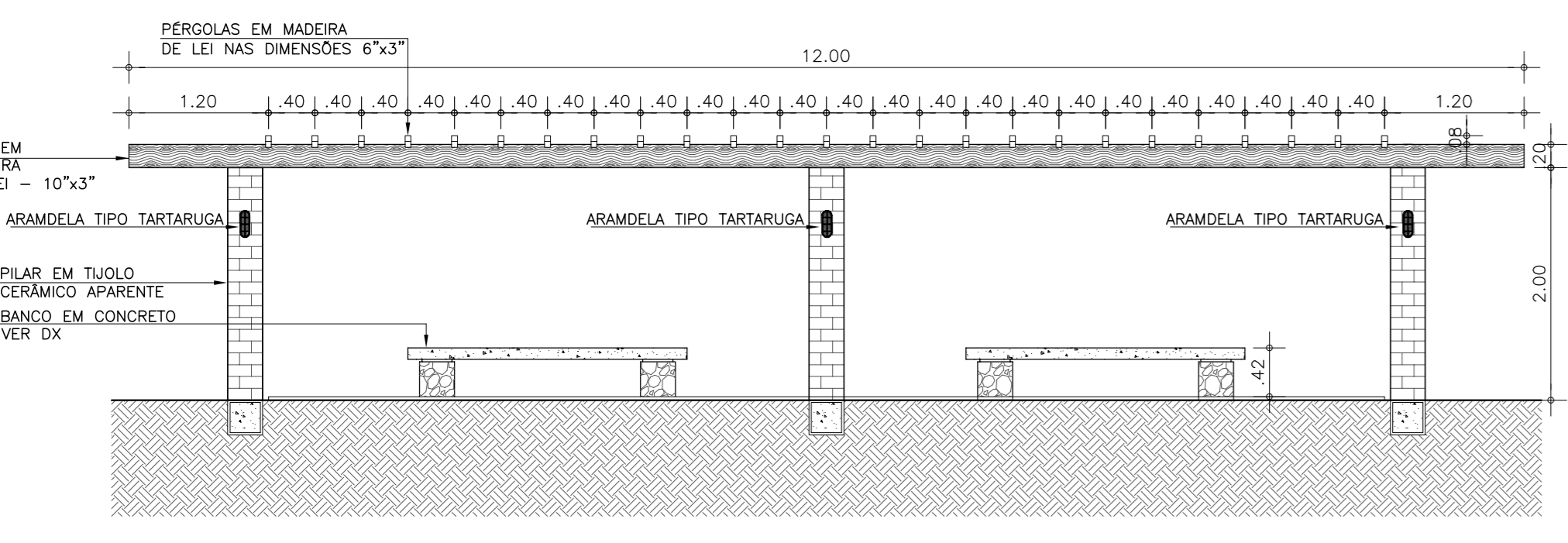
PLANTA BAIXA



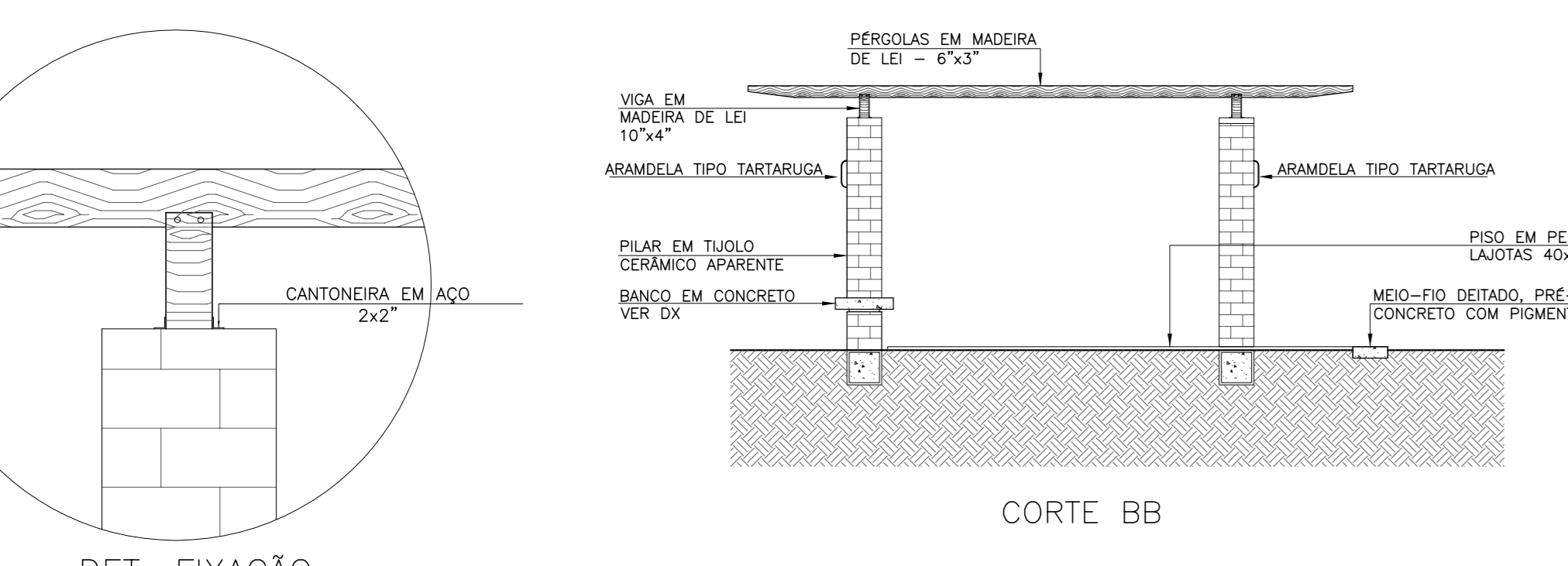
PLANTA PAGINAÇÃO DE PISO



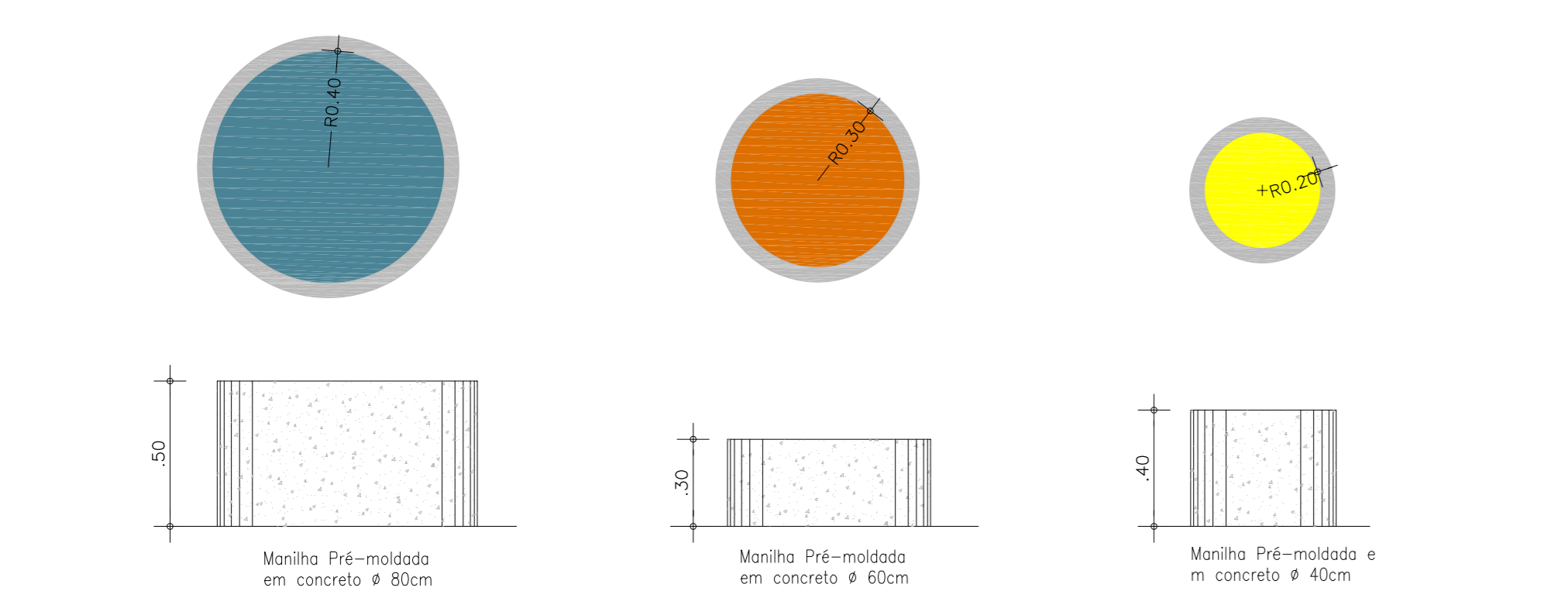
01 DETALHE CARAMANCHÃO



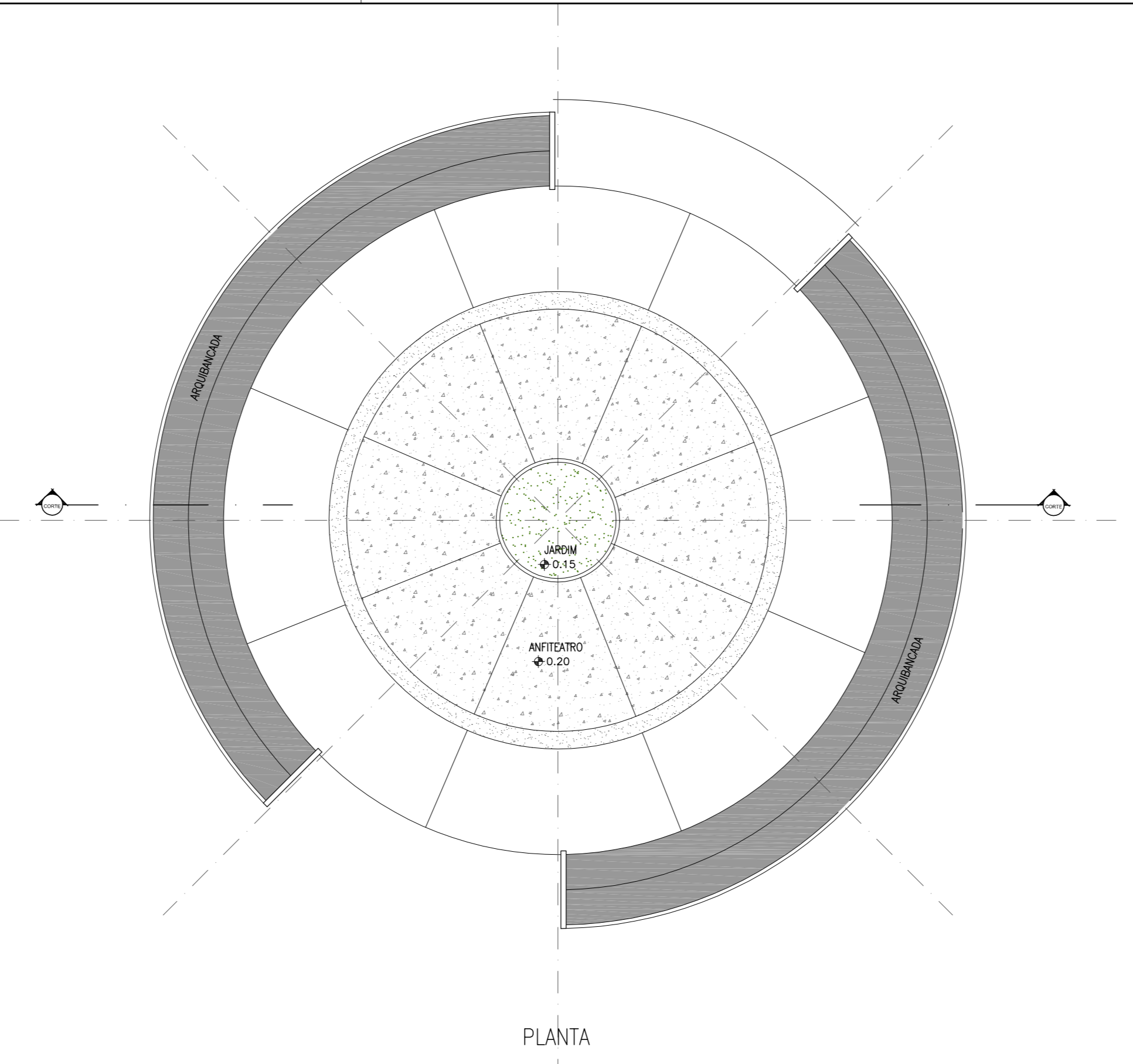
CORTE AA



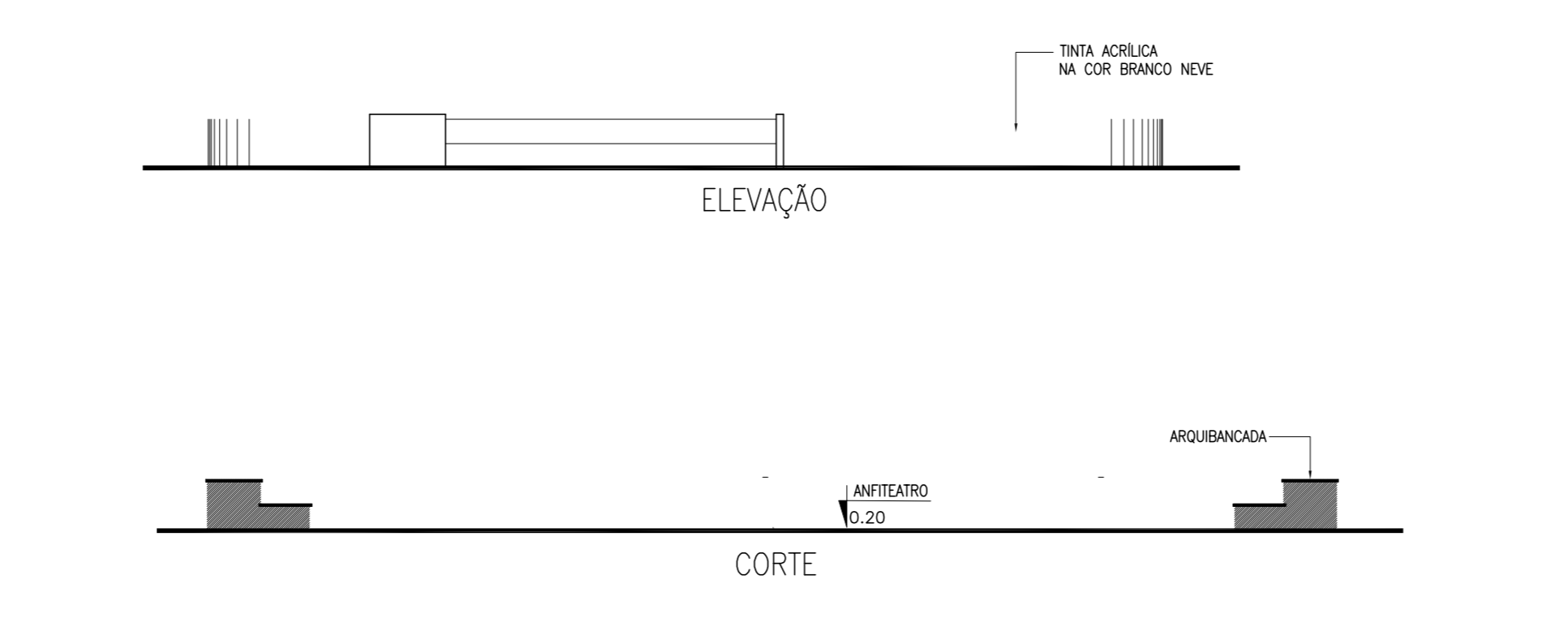
02 DETALHE CARAMANCHÃO



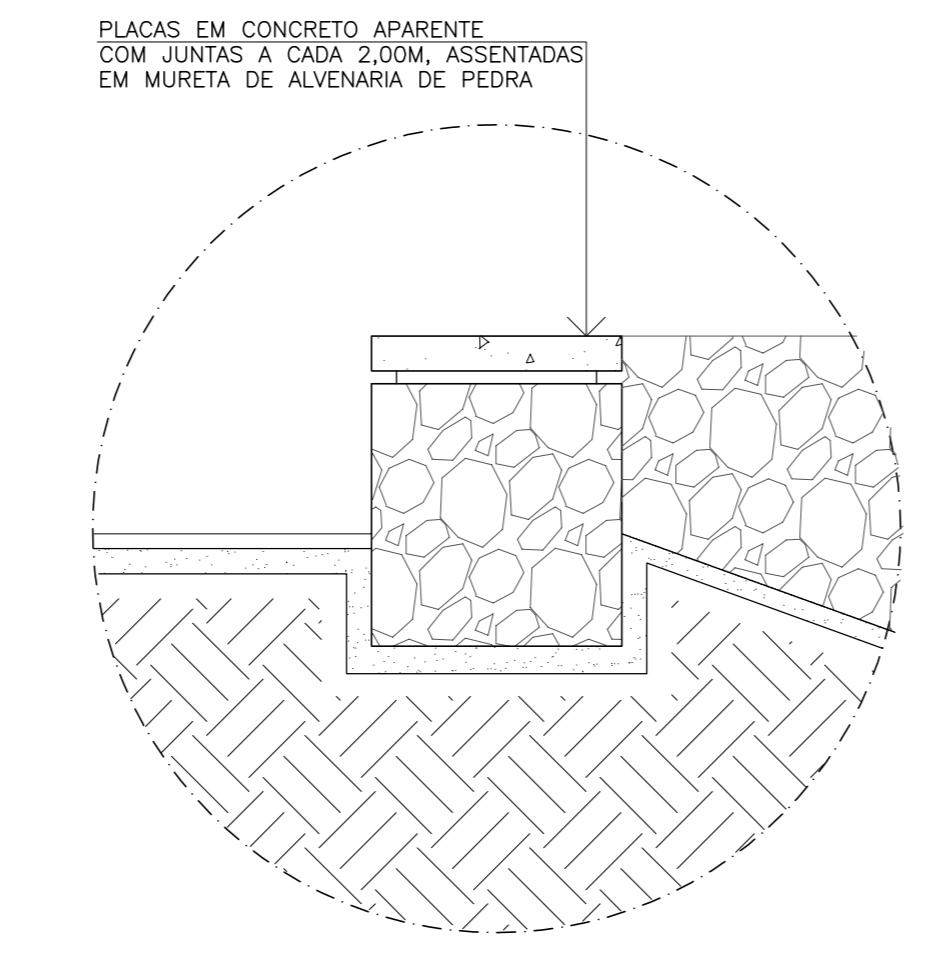
03 DET. BANCO MANILHA (PLAYGROUND)



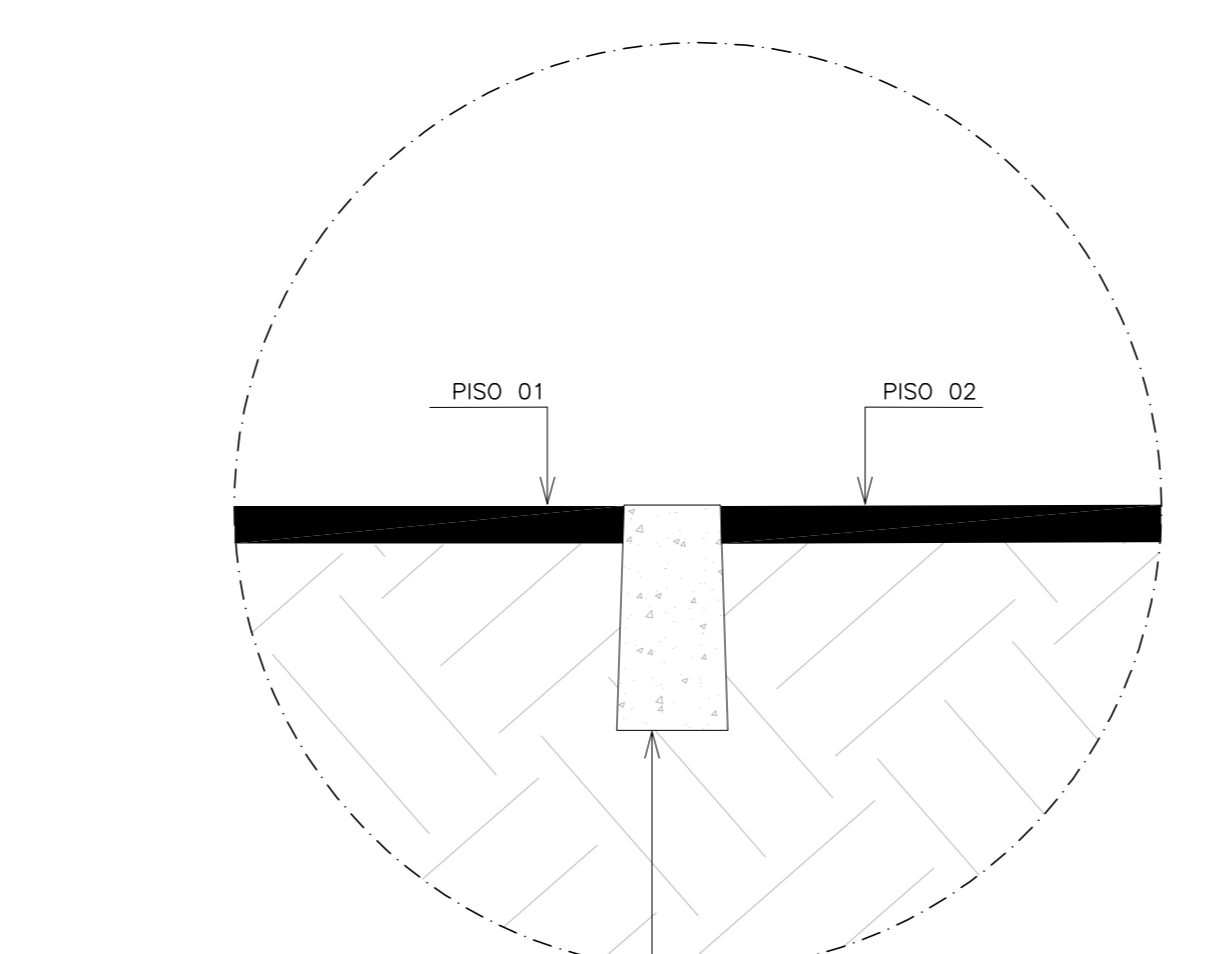
PLANTA



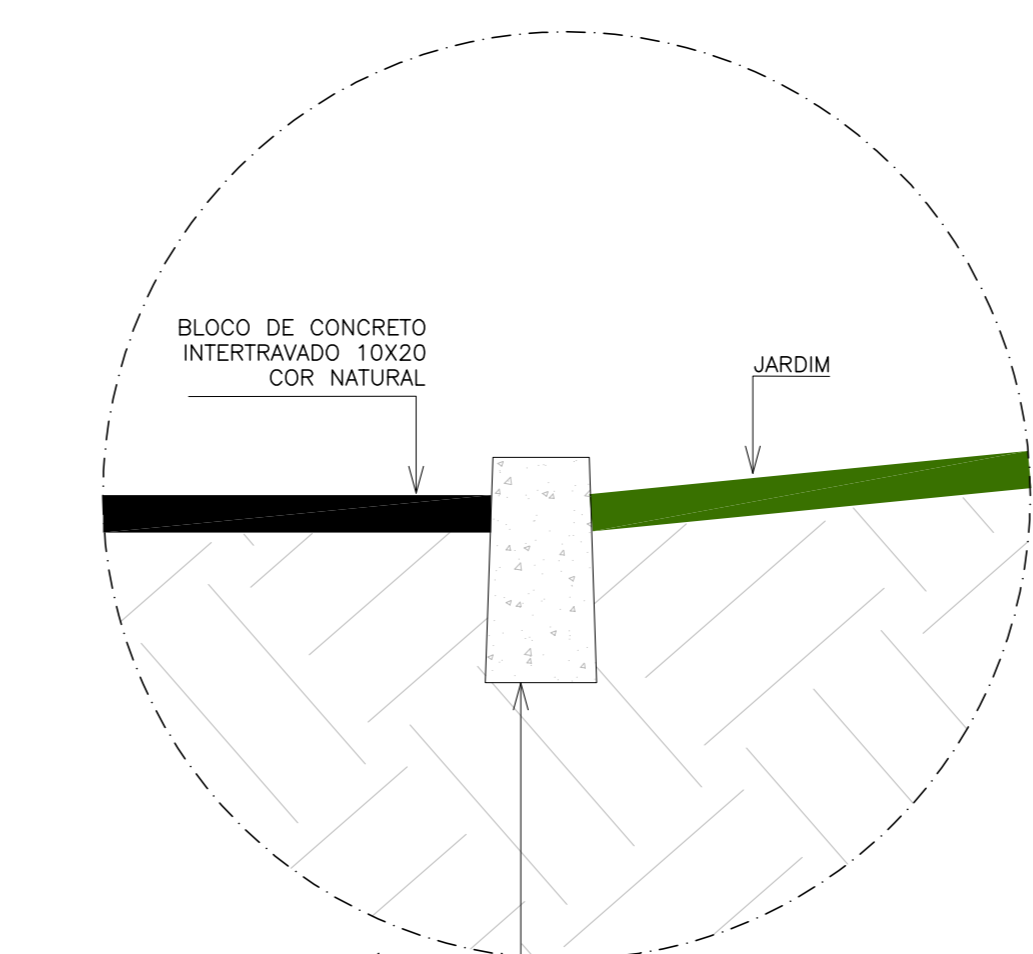
04 DETALHE ANFITEATRO 02



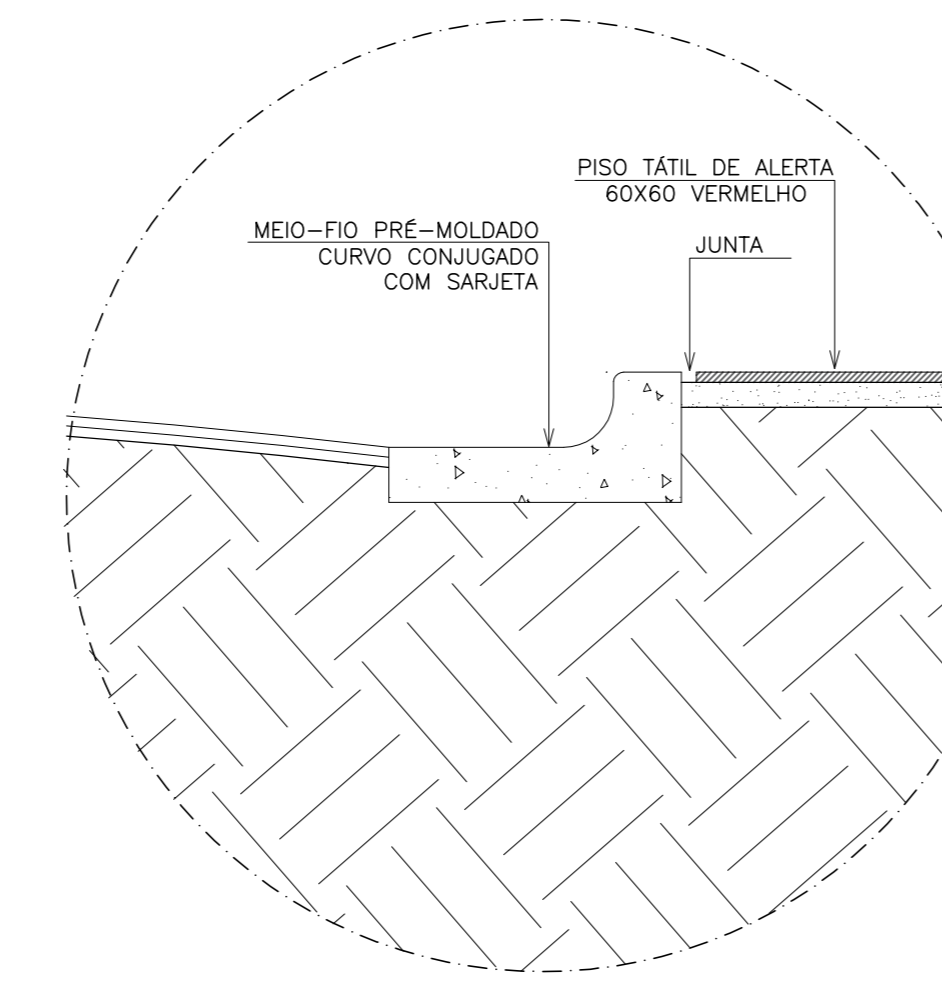
08 DETALHE MURETA



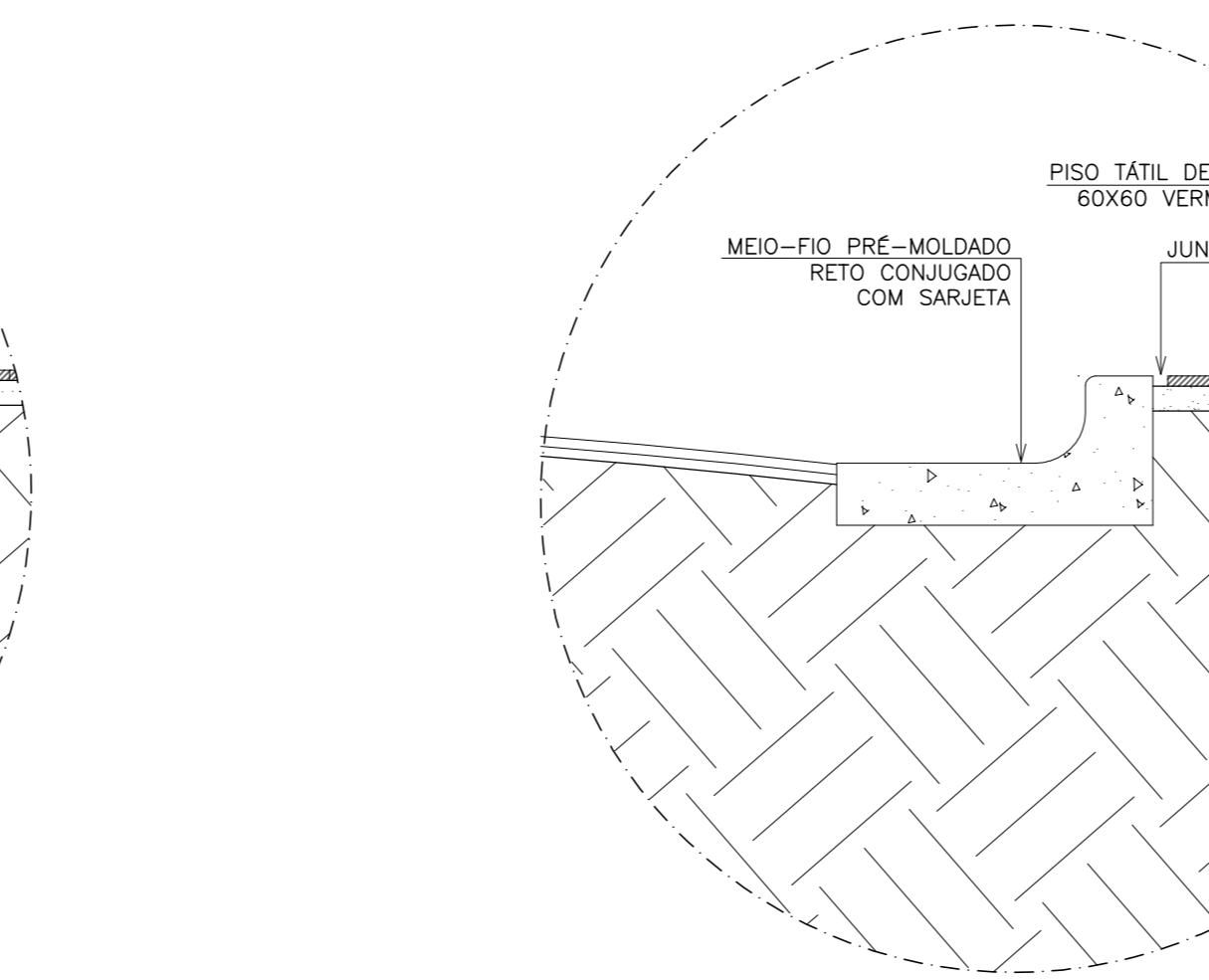
09 DET. MEIO FIO - TRANSIÇÃO DE PISOS



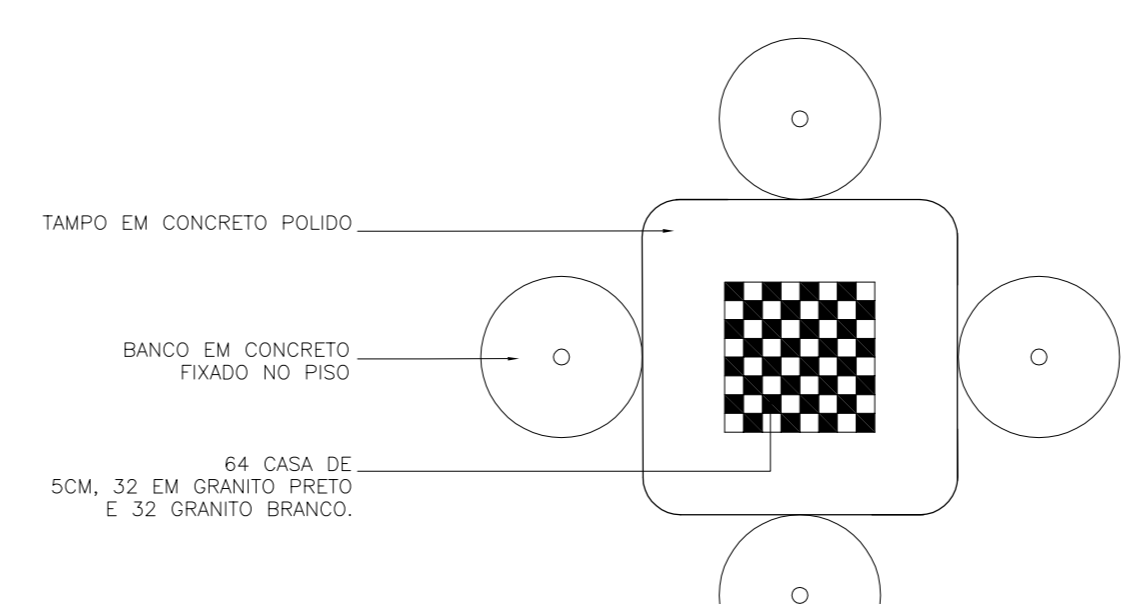
10 DETALHE MEIO FIO - CANTEIRO / PASSEIO



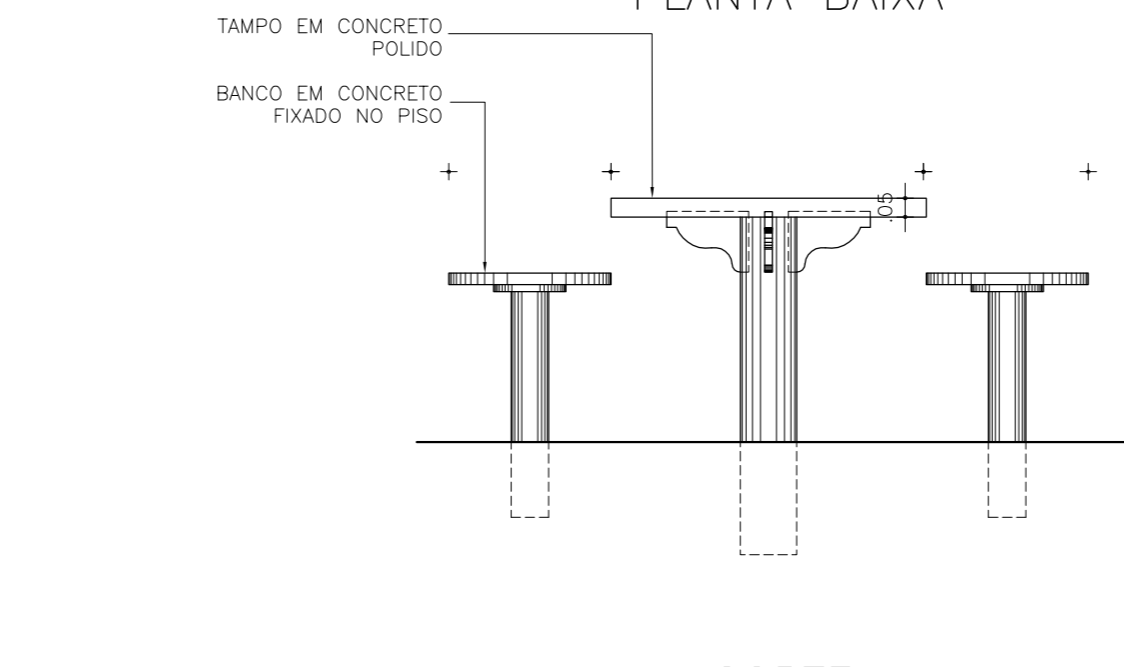
12 DETALHE MEIO FIO - CURVO



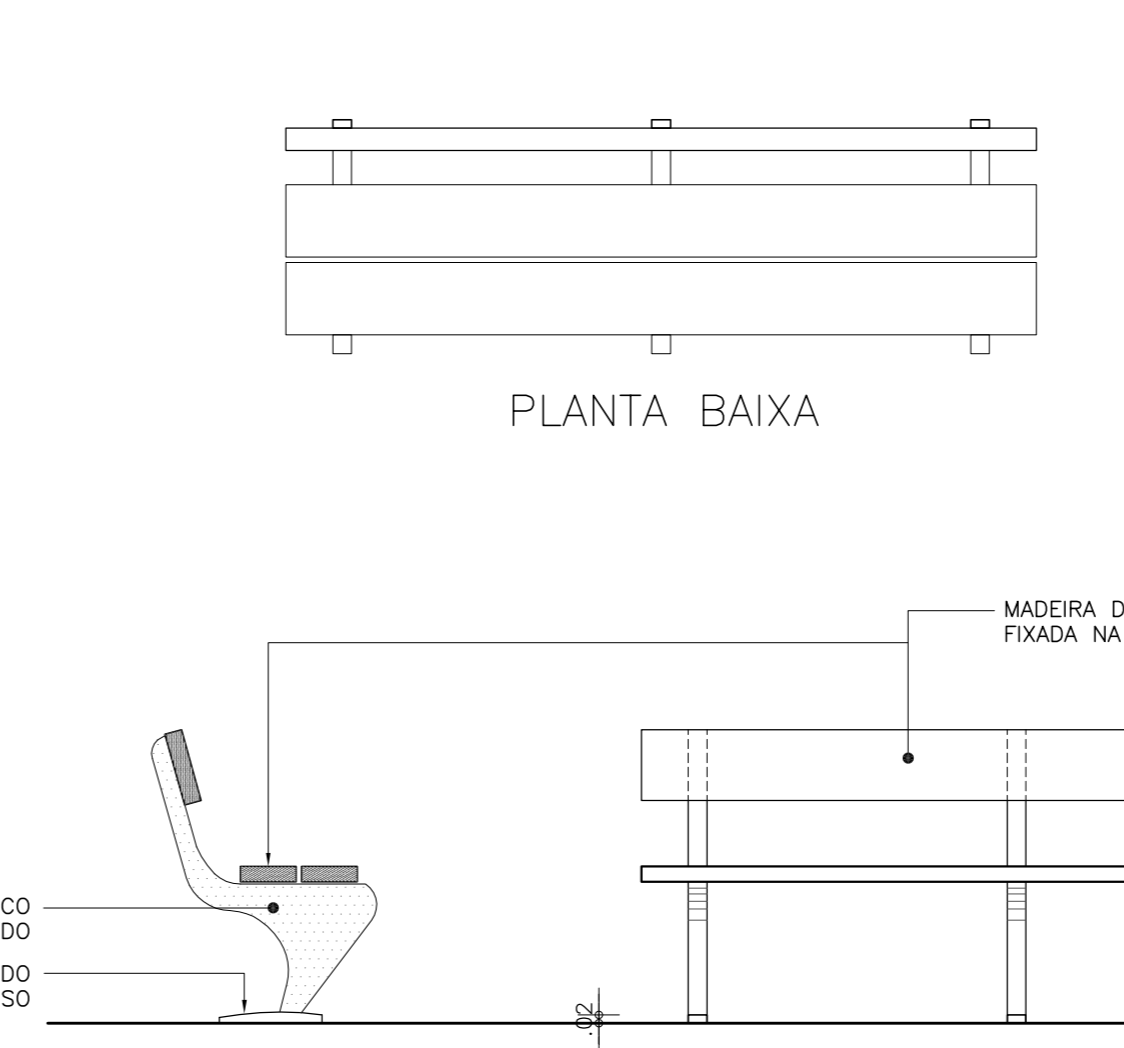
13 DETALHE MEIO FIO - RETO



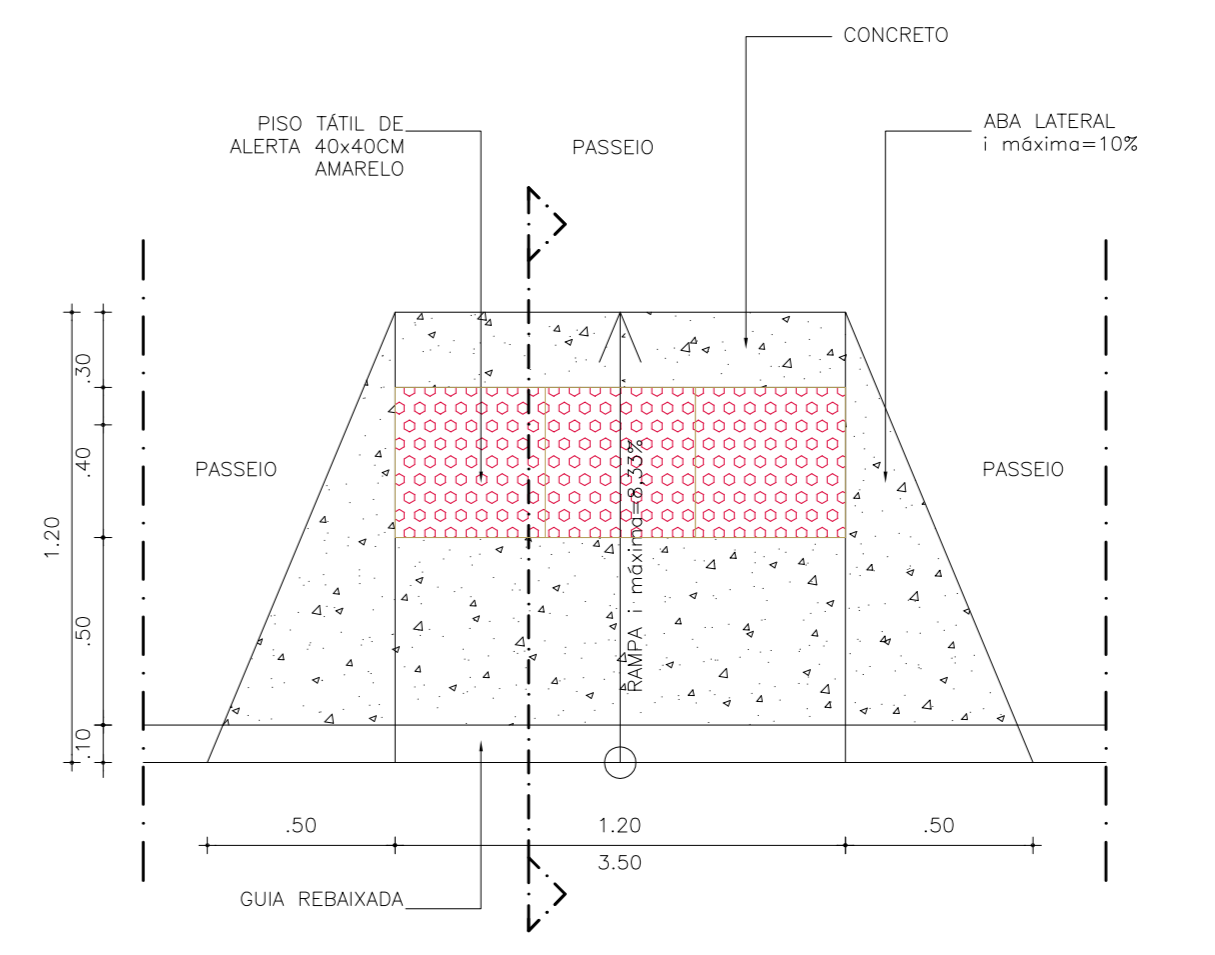
05 DETALHE MESA DE JOGOS



06 DETALHE BANCOS

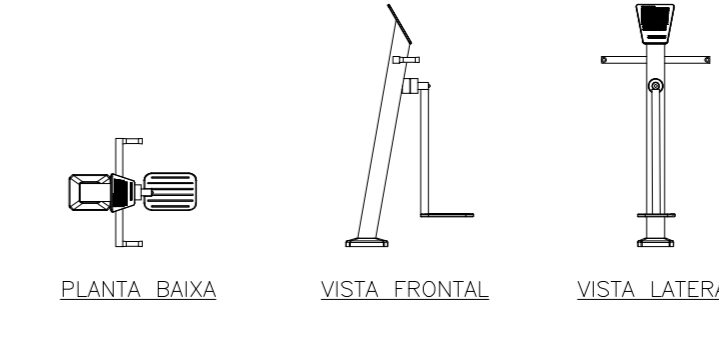


07 DETALHE EQUIPAMENTOS DE GINÁSTICA

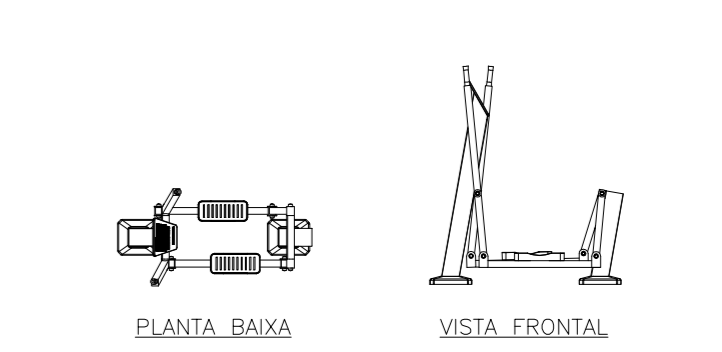


14 DETALHE RAMPA

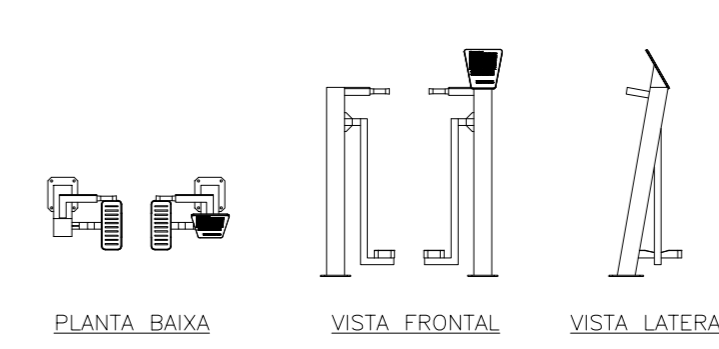
EQUIPAMENTO TIPO SURF



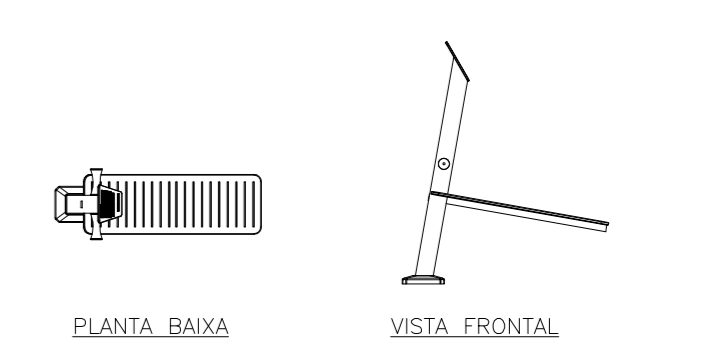
EQUIPAMENTO ESQUI SIMPLES



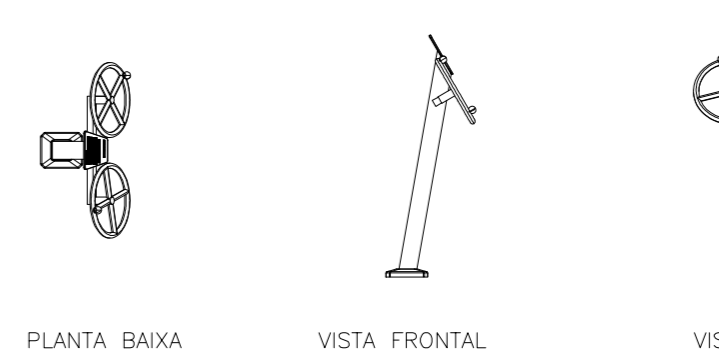
EQUIPAMENTO TIPO PATINS



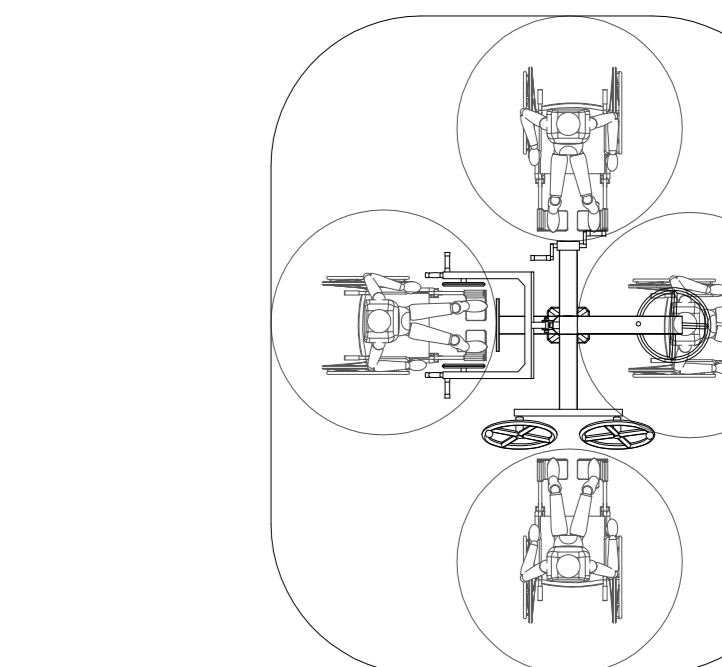
EQUIPAMENTO PARA ABDOMINAL



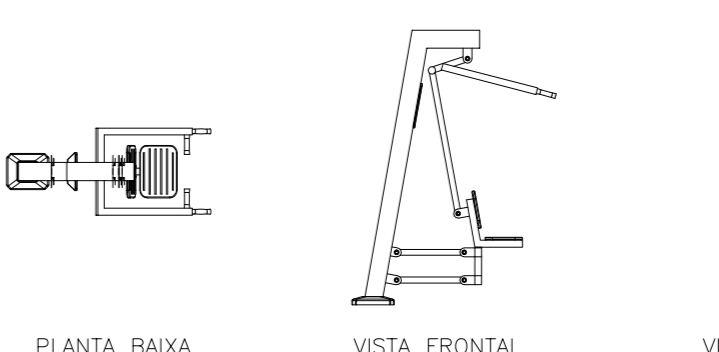
EQUIPAMENTO TIPO VOLANTE



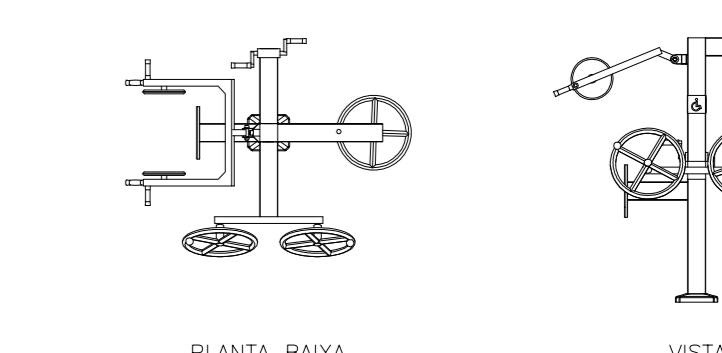
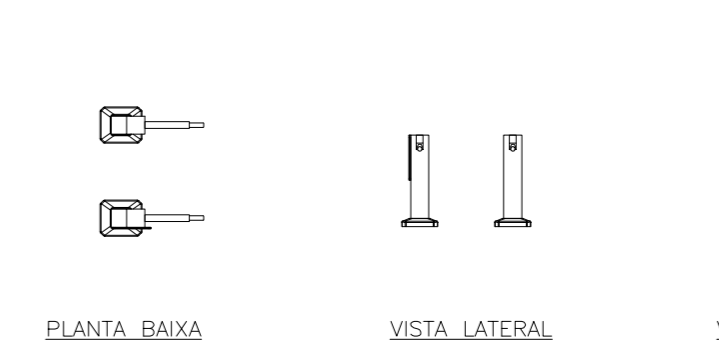
ESTAÇÃO PARA CADEIRANTE



EQUIPAMENTO TIPO ELEVADOR



EQUIPAMENTO TRÍCEPS



**UGP-I** SEUMA  
Secretaria de Urbanismo e Meio Ambiente

**PREFEITURA DE SOBRAL**

**PROJETO DE URBANISMO**

PROJETO: **REQUALIFICAÇÃO DE ÁREAS DO ENTORNO DA LAGOA DA COSMAC - PARQUE SINHÁ SABOIA**

PROPRIETÁRIO: PREFEITURA MUNICIPAL DE SOBRAL

LOCAL: RUA RAIMUNDO RODRIGUES, BAIRRO SINHÁ SABOIA - SOBRAL - CE

CONTEÚDO:  
1 4  
2 5

FASE DO PROJETO: EXECUTIVO ESCALA: 1/300 DATA: JUNHO / 2018 PRANCHIA: 06/07

RESERVA DE PROPRIEDADE INTELECTUAL

ARQ. CAMPELO COSTA CAUCE 479163 ENG. KEMISSON LUIZ CREA-CE 38528-D  
ARQ. ANDRÉ CARVALHO CAUCE 407793 TEC. NAZARENO LINHARES CREA-CE 33968-D  
ARQ. MARCELY BARREIRA CAUCE 402125 COLABORADORES: FRISCLA BARCELOS RONEY GUIMARÃES DIEGO LUIZ

A PROPRIEDADE INTELECTUAL DO PRESENTE PROJETO É RESERVADA AO SEUS AUTORES, DE ACORDO COM A LEGISLAÇÃO PERTINENTE. O USO DESTA PROJETO OU DE QUALQUER DE SEUS ELEMENTOS, QUE NÃO FORMAR OS DETERMINADOS, SERÃO CONSIDERADOS COMO APROPRIAÇÃO ILÍCITA E SERÃO APLICADAS AS LEIS QUE DEFINEM DITOS DIREITOS A TODOS OS EFEITOS.