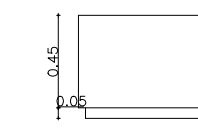
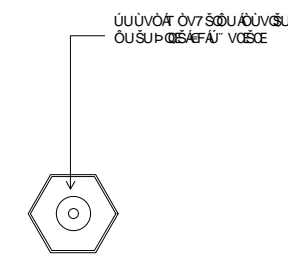


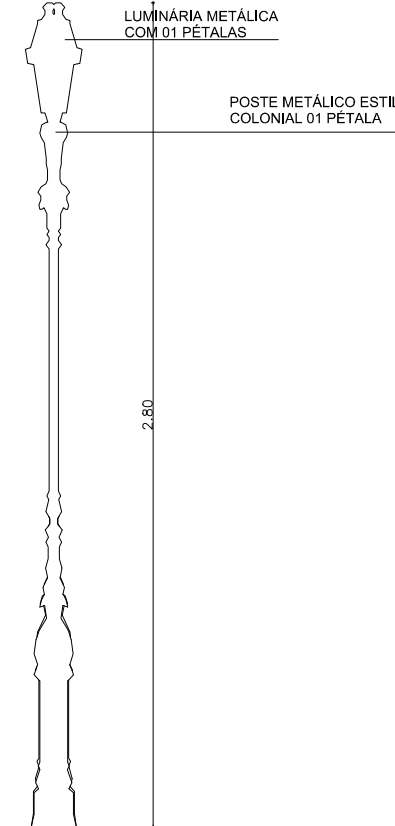
1 PLANTA LIXEIRA
ESC.: 1/25



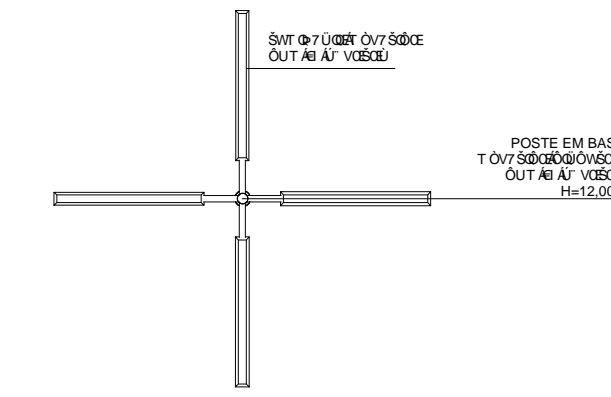
2 VISTA LIXEIRA
ESC.: 1/25



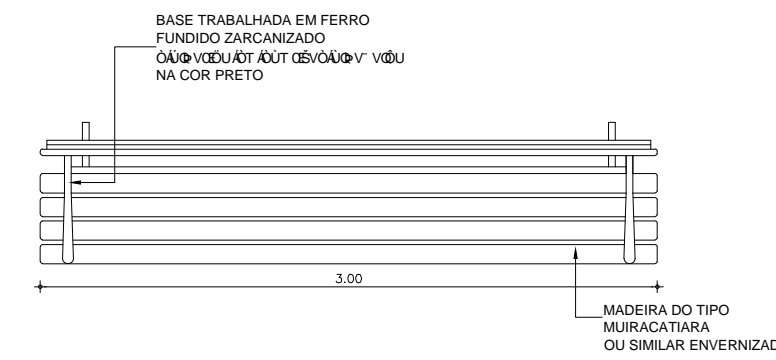
3 PLANTA POSTE 01
ESC.: 1/50



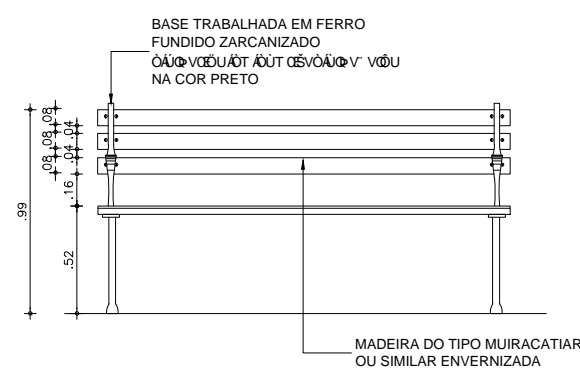
4 VISTA POSTE 01
ESC.: 1/50



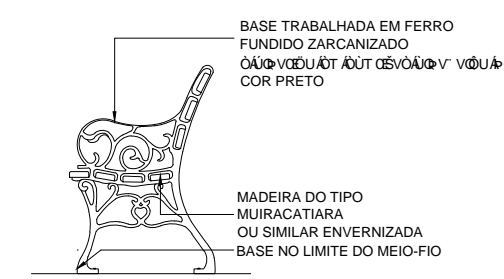
5 PLANTA POSTE 02
ESC.: 1/25



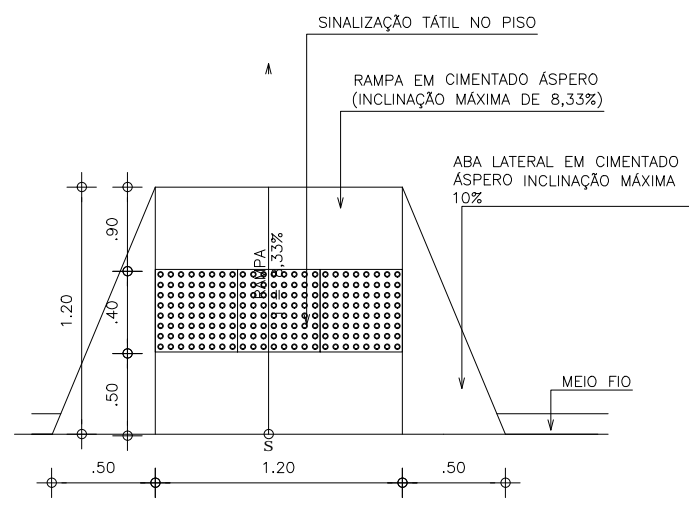
7 PLANTA BANCO
ESC.: 1/25



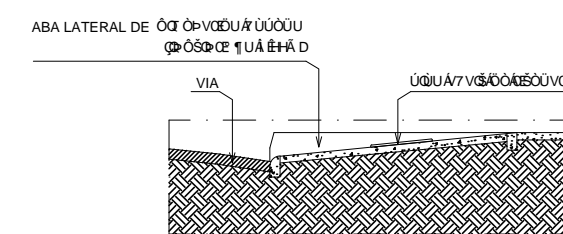
8 VISTA BANCO
ESC.: 1/25



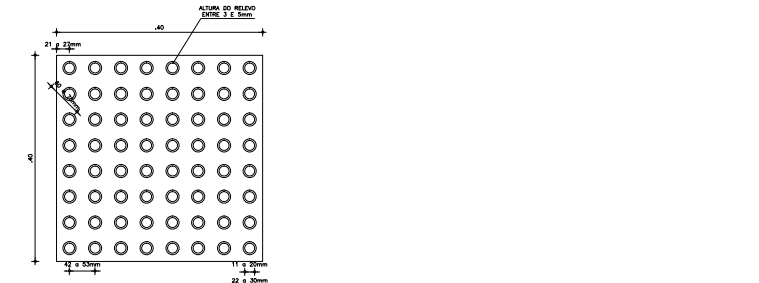
9 CORTE BANCO
ESC.: 1/25



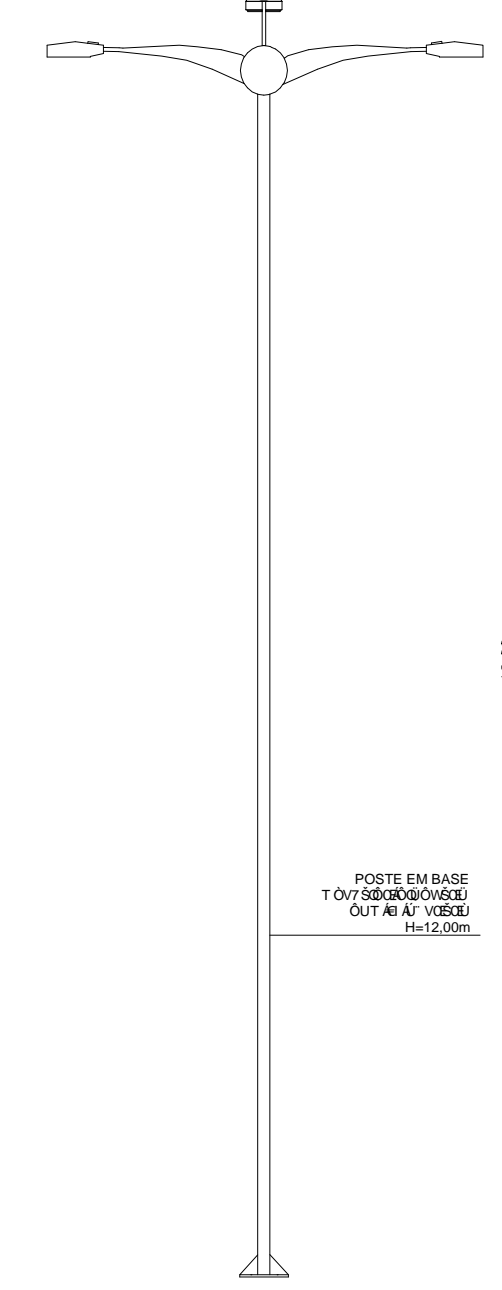
10 PLANTA RAMPA
ESC.: 1/25



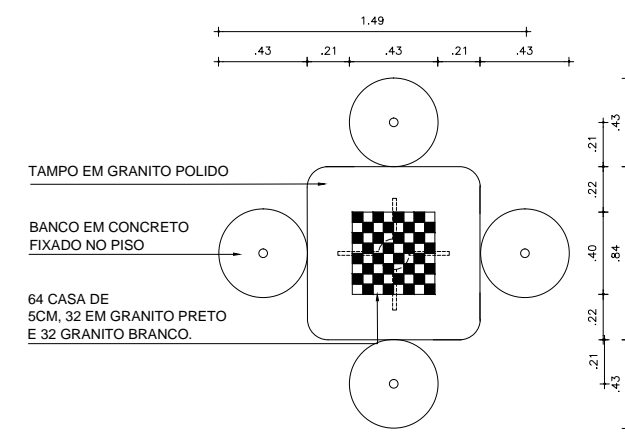
11 VISTA RAMPA
ESC.: 1/25



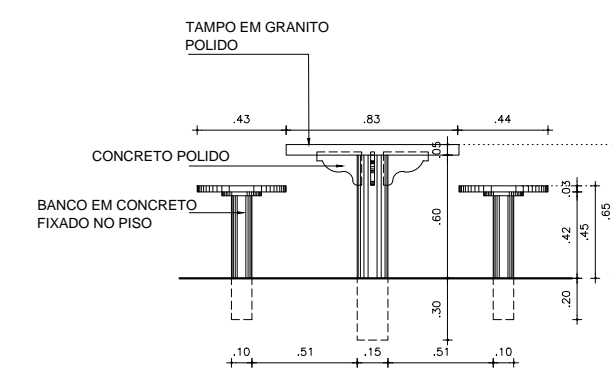
12 PLANTA MESA DE JOGOS
ESC.: 1/10



6 VISTA POSTE 02
ESC.: 1/25



13 PLANTA MESA DE JOGOS
ESC.: 1/25



14 CORTE MESA DE JOGOS
ESC.: 1/25

UNIVERSIDADE FEDERAL DO RIO GRANDE DO NORTE	UNIVERSIDADE FEDERAL DO RIO GRANDE DO NORTE
FACULDADE DE ENGENHARIA	FACULDADE DE ENGENHARIA

LEGENDA DE PISOS

- (01) PISO INTERTRAVADO DE CONCRETO TIPO TUILO LISO, DIM.: 20x10cm, ESPESSURA 6cm. Fck=25Mpa. NA COR CINZA ENGRANADADA (01 UNIDADES)
- (02) PISO INTERTRAVADO DE CONCRETO TIPO TUILO LISO, DIM.: 20x10cm, ESPESSURA 6cm. Fck=25Mpa. NA COR CINZA ENGRANADADA (01 UNIDADES)
- (03) LIXEIRA EM CONCRETO (11 UNIDADES)
- (04) PISO CIMENTADO COM BASE EM CONCRETO (02 UNIDADES)
- (05) DGC B816F89 24R1R2 (SLS) SW 23x 7C17F81C B5 7C17 16F57C1B B W1 65A 6LE 2 A F85 TOTAL: 02,42 (03 UNIDADES)
- (06) SF8-0; FC02528F90 1C1B6 1M - 2 1a

LEGENDA EQUIPAMENTOS

- ☉ LIXEIRA EM CONCRETO, TOTAL: 11 UNIDADES.
- ☐ BANCO EM MADEIRA E ESTRUTURA DE FERRO, TOTAL: 24 UNIDADES.
- LIXEIRA EM CONCRETO, TOTAL: 11 UNIDADES.

SECOMP - SECRETARIA DE OBRAS, MOBILIDADE E SERVIÇOS PÚBLICOS

PROJETO: **UNIVERSIDADE FEDERAL DO RIO GRANDE DO NORTE**

INTERESSADO: **PREFEITURA DE SOBRAL** AUTOR: **LIB MELO**
ENDEREÇO: **RUA DO IMPERIO - B. ALTO DA BRASÍLIA** AUTOR: **PREFEITURA DE SOBRAL**

MUNICÍPIO: **SOBRAL**

