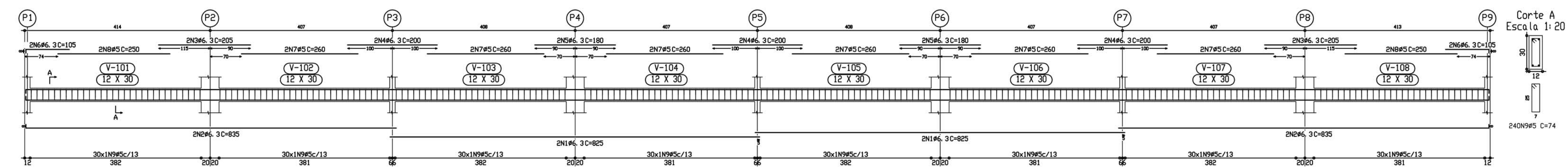


Pórtico 1
Escala 1:50

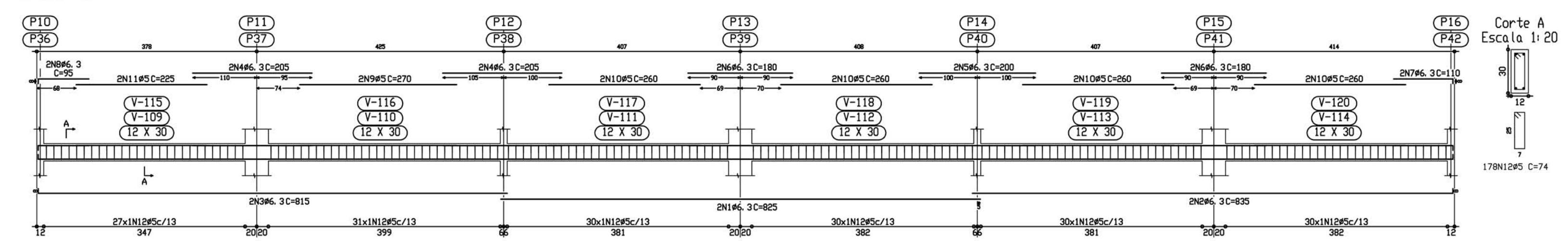


CINTAS
Desenho de vigas
Bêton C20, em geral
Aço CA-50-A e CA-60-B
Escala p/colunas 1:50
Escala seções 1:20

Resumo Aço	Comp. total (m)	Peso+10% (kg)	Total (kg)
CINTAS Vigas	765.2	208	208
CA-50-A #6.3	1535.1	265	265
CA-60-B #5			473

Elemento	Pos.	Diam.	D.	Pat. (cm)	Recta (cm)	Pat. (cm)	Comp. (cm)	Total (cm)	CA-50-A (Kg)	CA-60-B (Kg)
Pórtico 1	1	#6.3	4	825	825	825	3300	8.2		
	2	#6.3	4	827	825	3340	8.3			
	3	#6.3	4	200	200	800	2.0			
	4	#6.3	6	200	200	1200	3.0			
	5	#6.3	4	180	180	720	1.8			
	6	#6.3	4	97	105	420	1.0		4.9	
	7	#5	12	250	250	3120	7.8			
	8	#5	12	250	250	3120	7.8			
	9	#5	240			74	17760	27.9		
Total+10%									26.7	37.8
									#5	0.0
									#6.3	26.7
									#8	0.0
									Total	26.7

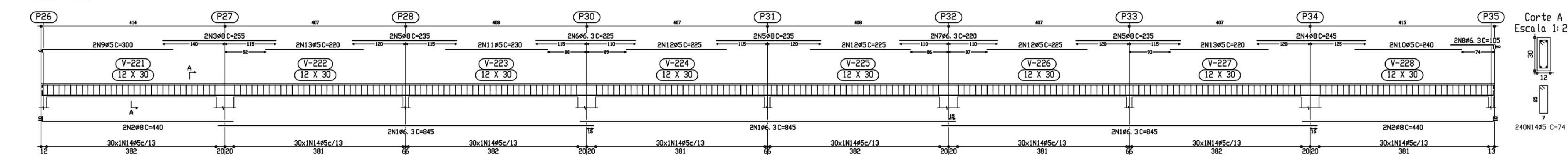
Pórtico 2
Pórtico 3
Escala 1:50



CINTAS
Desenho de vigas
Bêton C20, em geral
Aço CA-50-A e CA-60-B
Escala p/colunas 1:50
Escala seções 1:20

Elemento	Pos.	Diam.	D.	Pat. (cm)	Recta (cm)	Pat. (cm)	Comp. (cm)	Total (cm)	CA-50-A (Kg)	CA-60-B (Kg)
Pórtico 2-Pórtico 3	1	#6.3	2	865	865	1630	4.1			
	2	#6.3	2	867	865	1670	4.1			
	3	#6.3	2	807	815	1630	4.0			
	4	#6.3	2	200	200	800	2.0			
	5	#6.3	2	200	200	400	1.0			
	6	#6.3	4	180	180	720	1.8			
	7	#6.3	2	110	120	0.5				
	8	#6.3	2	87	95	190	0.5		0.8	
	9	#5	2	270	270	3450	9.1			
	10	#5	2	260	260	3280	8.7			
	11	#5	2	225	225	450	0.7			
	12	#5	2	74	74	13172	20.7			
	Total+10%									19.8
									#5	0.0
									#6.3	26.6
									#8	0.0
									Total	26.6

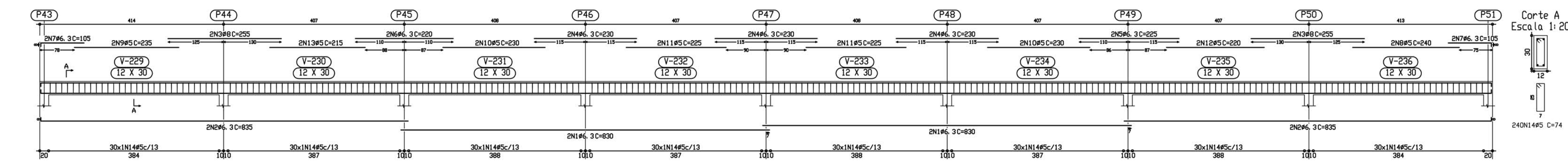
Pórtico 4
Escala 1:50



TETO
Desenho de vigas
Bêton C20, em geral
Aço CA-50-A e CA-60-B
Escala p/colunas 1:50
Escala seções 1:20

Elemento	Pos.	Diam.	D.	Pat. (cm)	Recta (cm)	Pat. (cm)	Comp. (cm)	Total (cm)	CA-50-A (Kg)	CA-60-B (Kg)
Pórtico 4	1	#6.3	4	843	843	3372	8.9			
	2	#8	10	440	440	1760	4.9			
	3	#8	10	255	255	1020	2.6			
	4	#8	10	245	245	980	2.5			
	5	#8	6	235	235	940	2.3			
	6	#6.3	2	225	225	450	1.1			
	7	#6.3	2	220	220	440	1.1			
	8	#6.3	2	97	105	210	0.5		0.9	
	9	#5	6	294	294	600	1.4			
	10	#5	6	240	240	480	0.9			
	11	#5	6	230	230	460	0.9			
	12	#5	6	225	225	450	0.9			
	13	#5	4	220	220	880	1.4			
	14	#5	240			74	17760	27.9		
Total+10%									34.7	37.2
									#5	0.0
									#6.3	16.7
									#8	18.0
									Total	34.7

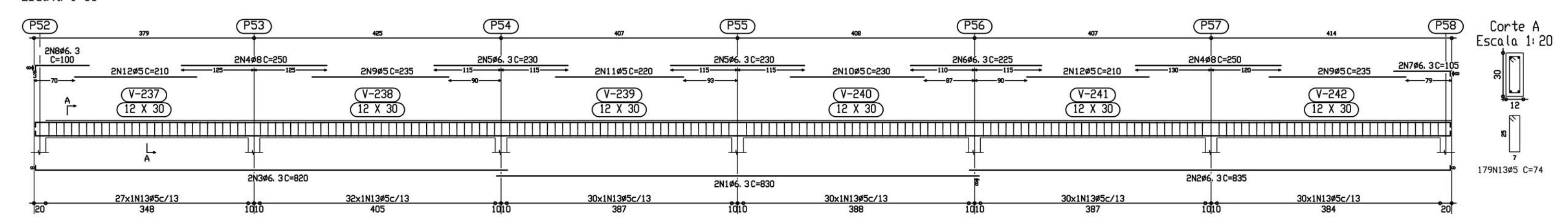
Pórtico 5
Escala 1:50



TETO
Desenho de vigas
Bêton C20, em geral
Aço CA-50-A e CA-60-B
Escala p/colunas 1:50
Escala seções 1:20

Elemento	Pos.	Diam.	D.	Pat. (cm)	Recta (cm)	Pat. (cm)	Comp. (cm)	Total (cm)	CA-50-A (Kg)	CA-60-B (Kg)
Pórtico 5	1	#6.3	4	830	830	3320	8.2			
	2	#6.3	4	825	825	3300	8.2			
	3	#8	4	255	255	1020	2.6			
	4	#6.3	6	230	230	920	2.3			
	5	#6.3	4	225	225	450	1.1			
	6	#6.3	2	220	220	440	1.1			
	7	#6.3	4	97	105	420	1.0			
	8	#5	2	240	240	480	0.9			
	9	#5	2	235	235	470	0.7			
	10	#5	4	230	230	920	2.3			
	11	#5	4	225	225	900	2.2			
	12	#5	2	220	220	440	0.7			
	13	#5	2	215	215	430	0.7			
	14	#5	240			74	17760	27.9		
Total+10%									29.8	37.0
									#5	0.0
									#6.3	22.4
									#8	4.4
									Total	29.8

Pórtico 6
Escala 1:50



TETO
Desenho de vigas
Bêton C20, em geral
Aço CA-50-A e CA-60-B
Escala p/colunas 1:50
Escala seções 1:20

Elemento	Pos.	Diam.	D.	Pat. (cm)	Recta (cm)	Pat. (cm)	Comp. (cm)	Total (cm)	CA-50-A (Kg)	CA-60-B (Kg)
Pórtico 6	1	#6.3	2	830	830	1660	4.1			
	2	#6.3	2	827	825	1670	4.1			
	3	#6.3	2	812	820	1640	4.1			
	4	#8	2	250	250	1000	2.9			
	5	#6.3	2	230	230	920	2.3			
	6	#6.3	2	225	225	450	1.1			
	7	#6.3	2	97	105	210	0.5			
	8	#6.3	2	235	100	200	0.5		1.5	
	9	#5	2	230	230	460	0.7			
	10	#5	2	220	220	440	0.7			
	11	#5	4	220	220	440	0.7			
	12	#5	4	210	210	840	1.3			
	13	#5	179			74	13246	20.8		
Total+10%									22.7	27.5
									#5	0.0
									#6.3	18.4
									#8	4.2
									Total	22.7

PROJETO ESPAÇO EDUCATIVO URBANO II - 04 E 06 SALAS DE AULA

ENDEREÇO: DIVERSOS
PROPRIETÁRIO: FUNDO DE FORTALECIMENTO PARA A ESCOLA - FUNDESCOLA
AUTOR DO PROJETO: MANOEL FERNANDO PEREIRA SANTOS

RESPONSÁVEL TÉCNICO:
PROPRIETÁRIO _____
AUTOR DO PROJETO _____
AUTOR DO PROJETO _____
RESP. TÉCNICO _____

