

Relação do aço

ELEMENTO	AÇO	N	DIAM (mm)	QUANT	C.UNIT (cm)	C.TOTAL (cm)
V1	CA60	1	5.0	72	138	9936
	CA50	2	6.3	6	1196	7176
	CA50	3	6.3	6	764	4584
	CA50	4	6.3	1	107	107
	CA50	5	16.0	2	1176	2352
	CA50	6	16.0	2	755	1510
	CA50	7	16.0	1	275	275
	CA50	8	16.0	1	415	415
	CA50	9	16.0	2	1196	2392
	CA50	10	16.0	2	929	1858
V2	CA60	11	5.0	72	138	9936
	CA50	12	6.3	6	1200	7200
	CA50	13	6.3	6	763	4578
	CA50	14	6.3	1	107	107
	CA50	15	12.5	2	432	864
	CA50	16	16.0	2	755	1510
	CA50	17	16.0	2	744	1488
	CA50	18	16.0	1	415	415
	CA50	19	16.0	1	275	275
	CA50	20	16.0	2	1196	2392
V3	CA50	21	16.0	2	929	1858
	CA60	22	5.0	2	238	476
	CA50	23	5.0	74	138	10212
	CA50	24	6.3	6	1196	7176
	CA50	25	6.3	6	764	4584
	CA50	26	6.3	1	107	107
	CA50	27	16.0	2	1176	2352
	CA50	28	16.0	2	756	1512
	CA50	29	20.0	2	1194	2388
	CA50	30	20.0	2	509	1018
V4	CA50	31	20.0	2	208	416
	CA60	32	5.0	2	238	476
	CA60	33	5.0	74	138	10212
	CA50	34	6.3	6	1200	7200
	CA50	35	6.3	6	763	4578
	CA50	36	6.3	1	107	107
	CA50	37	16.0	2	756	1512
	CA50	38	16.0	2	1176	2352
	CA50	39	20.0	2	208	416
	CA50	40	20.0	2	1200	2400
V5	CA50	41	20.0	2	503	1006
	CA60	42	5.0	21	118	2478
	CA50	43	12.5	2	610	1220
	CA50	44	12.5	1	216	216
	CA50	45	12.5	2	240	480
	CA50	46	12.5	2	668	1336

Resumo do aço

AÇO	DIAM (mm)	C.TOTAL (m)	PESO (kg)
CA50	6.3	475.1	116.2
CA50	12.5	41.2	39.7
CA50	16.0	244.7	386.2
CA50	20.0	76.5	188.5
CA60	5.0	437.3	67.4
PESO TOTAL (kg)			
CA50			730.6
CA60			67.4

Volume de concreto (C-25) = 7.34 m³
 Área de forma = 110.22 m²

- GR PENIA
- 1 1.00
- 2 0.50
- 3 0.30
- 4 0.20
- 5 0.70
- 6 0.20
- 7 0.20
- 8 0.10
- 9 0.00
- 20.0004
- 10 0.30

SEINFRA - SECRETARIA DA INFRAESTRUTURA

PROJETO: **PROJETO ESTRUTURAL AMPLIAÇÃO ESCOLA RAIMUNDO NONATO SALES**

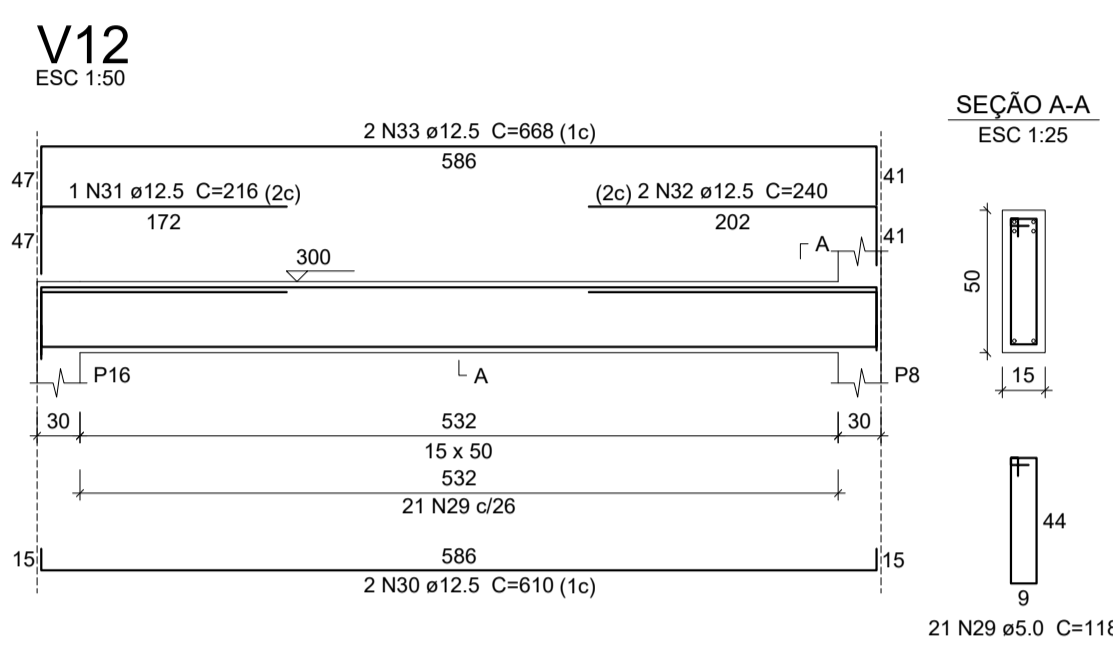
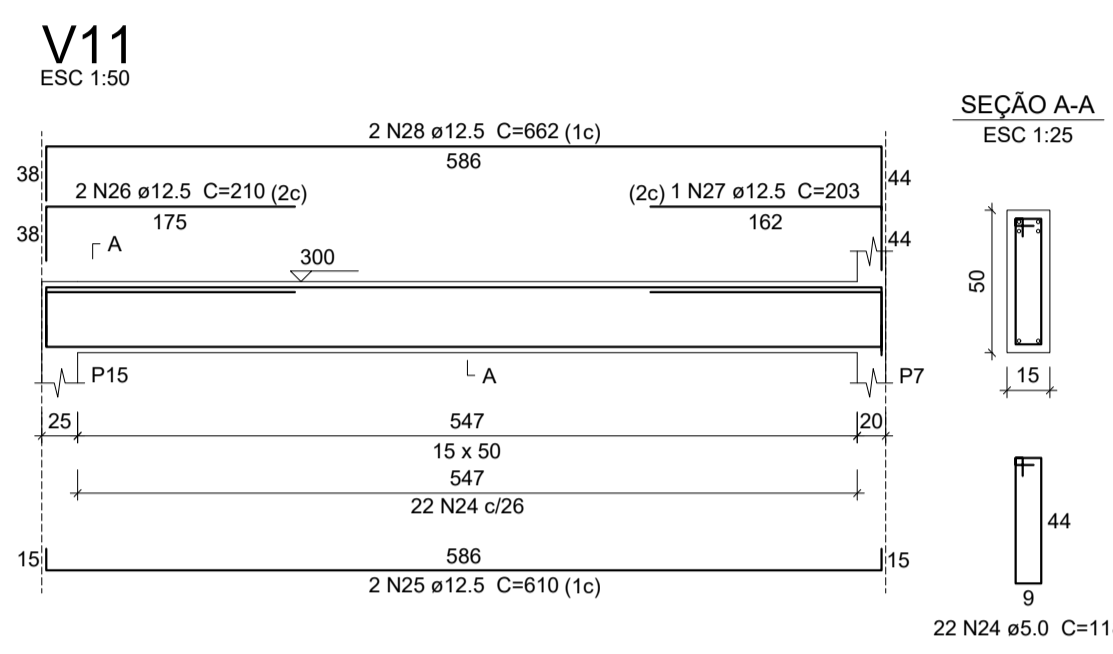
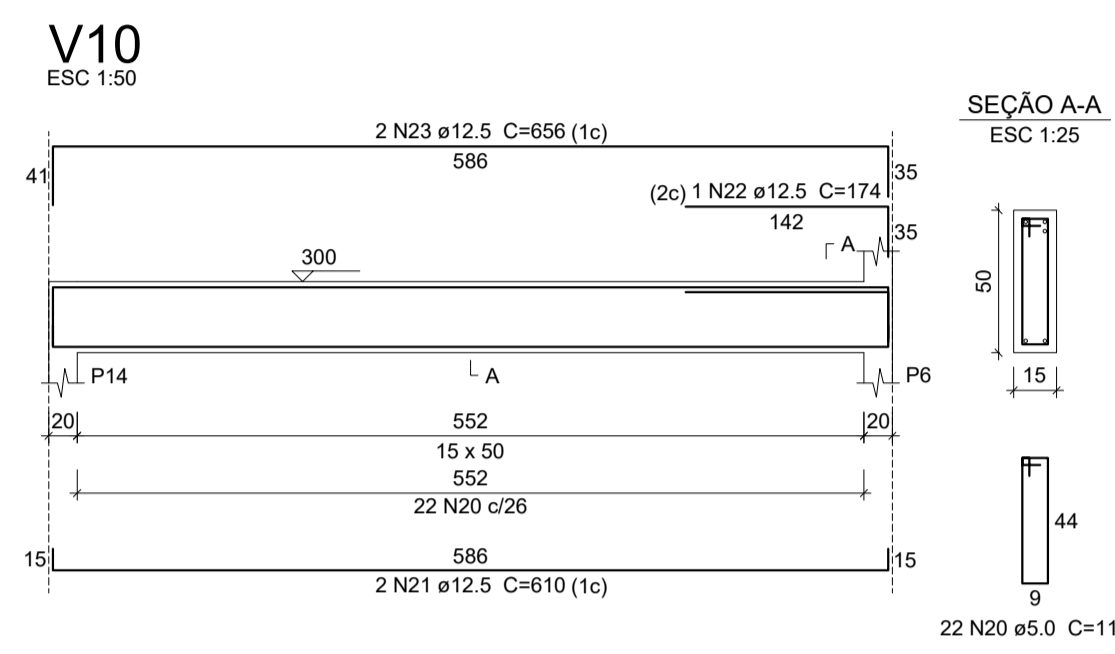
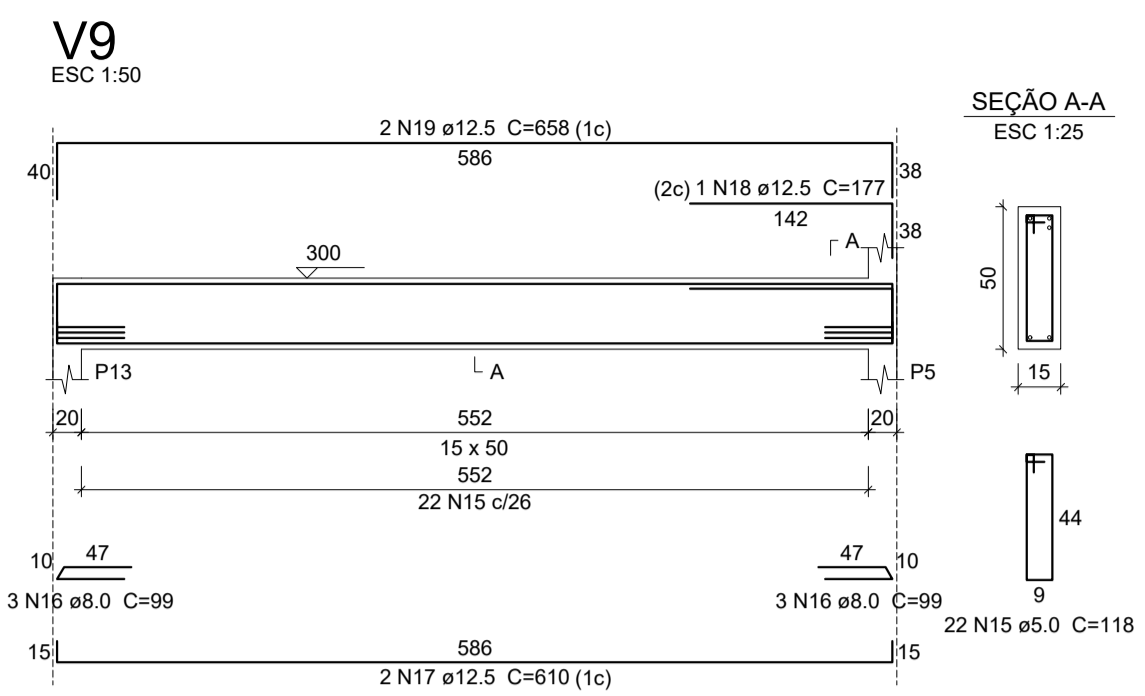
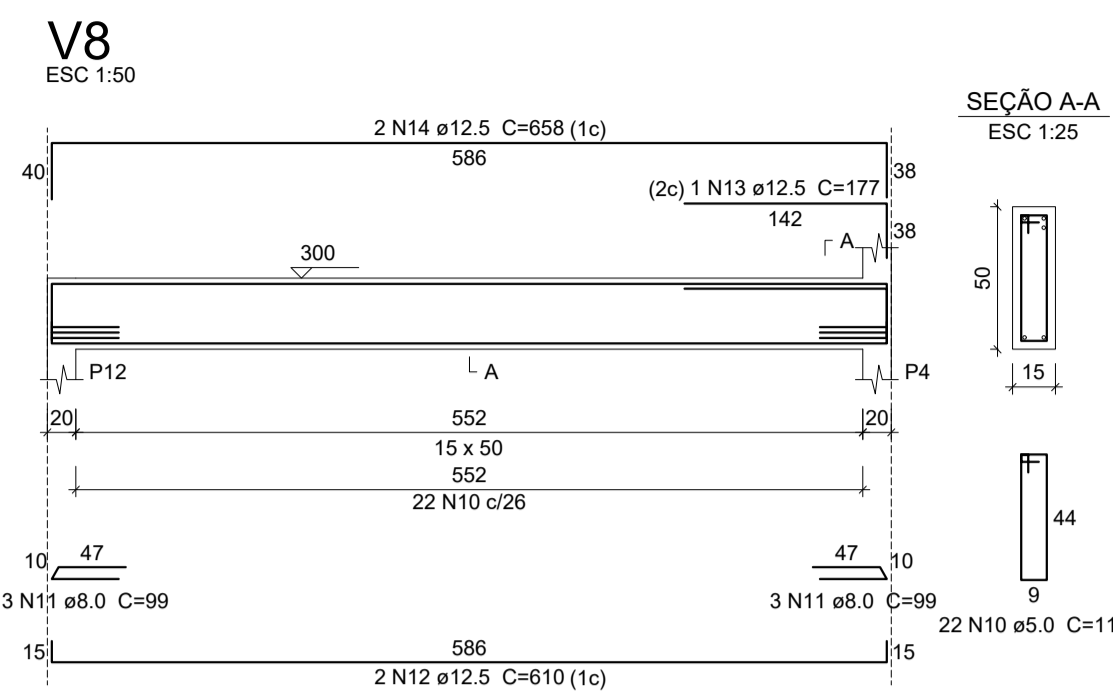
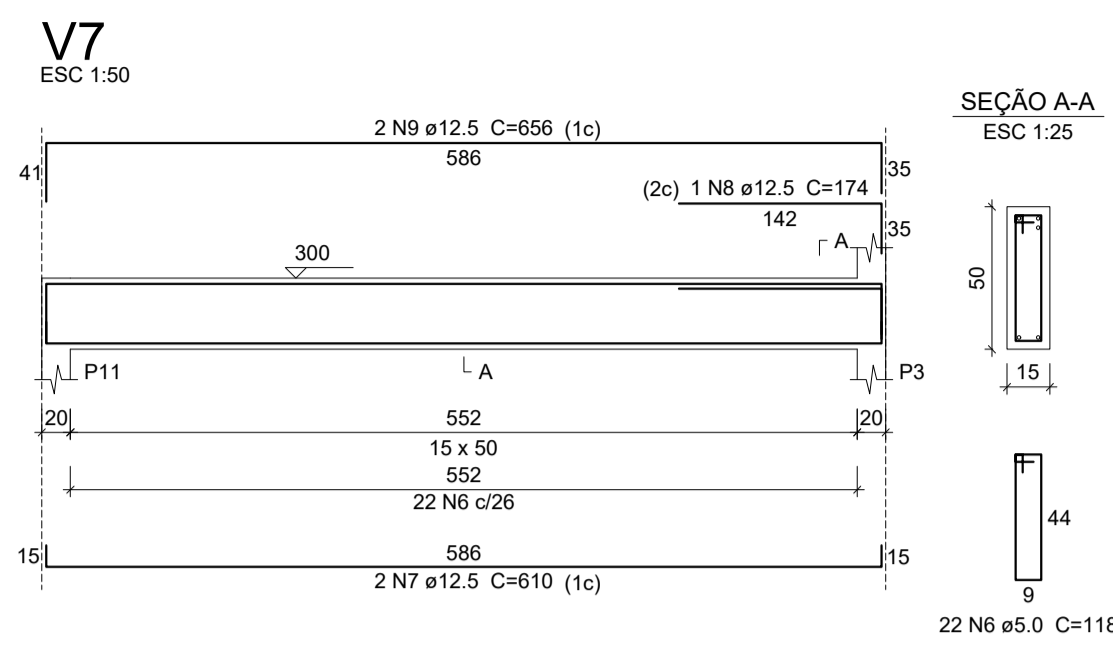
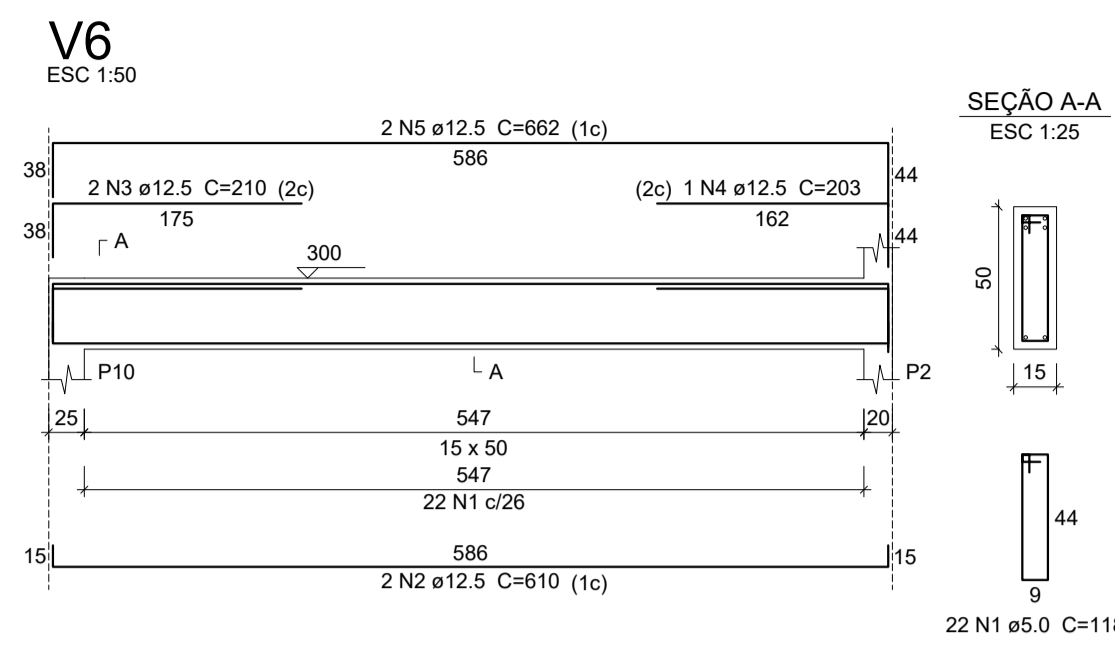
INTERESSADO: **PREFEITURA DE SOBRAL** AUTOR: **AUGUSTO AZEVEDO FILHO**

ENDEREÇO: _____

MUNICÍPIO: **SOBRAL-CE**

DESENHOS DA PRANCHA: _____ ESCALA: _____
 DET. VIGAS NIVEL 300 FL 01/02 _____ INDICADA _____

DATA: **JUNHO/2023** REVISÃO: **00** ARQUIVO: **EST 09/10**



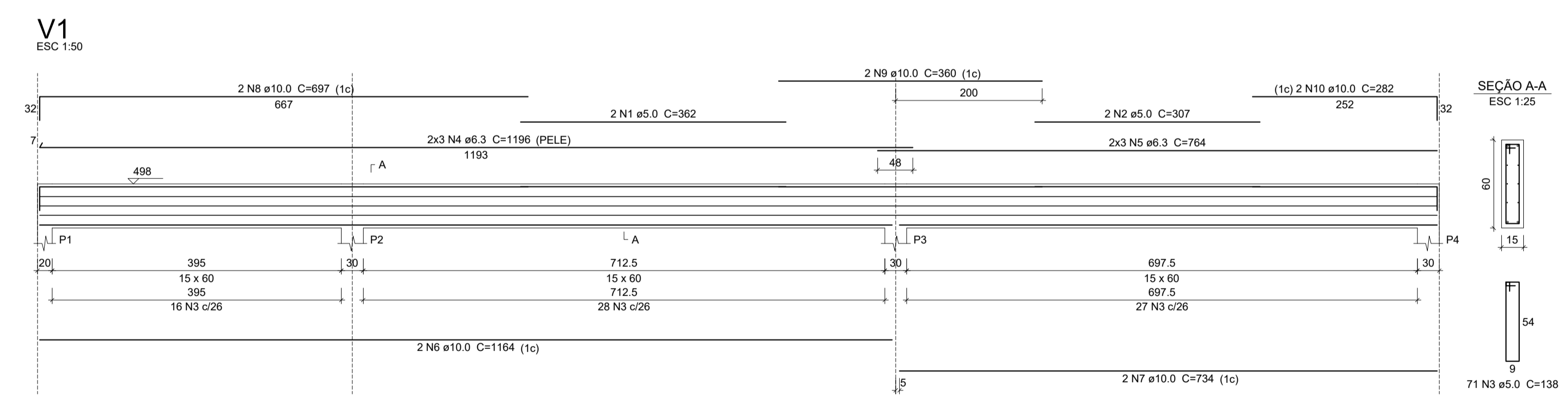
Relação do aço

ELEMENTO	AÇO	N	DIAM (mm)	QUANT	C.UNIT (cm)	C.TOTAL (cm)
V6	CA60	1	5.0	22	118	2596
	CA50	2	12.5	2	610	1220
V7	CA50	3	12.5	2	210	420
	CA50	4	12.5	1	203	203
	CA50	5	12.5	2	662	1324
	CA60	6	5.0	22	118	2596
V8	CA50	7	12.5	2	610	1220
	CA50	8	12.5	1	174	174
	CA50	9	12.5	2	656	1312
	CA60	10	5.0	22	118	2596
V9	CA50	11	8.0	6	99	594
	CA50	12	12.5	2	610	1220
	CA50	13	12.5	1	177	177
	CA50	14	12.5	2	658	1316
V10	CA60	15	5.0	22	118	2596
	CA50	16	8.0	6	99	594
	CA50	17	12.5	2	610	1220
	CA50	18	12.5	1	177	177
V11	CA50	19	12.5	2	658	1316
	CA60	20	5.0	22	118	2596
	CA50	21	12.5	2	610	1220
	CA50	22	12.5	1	174	174
V12	CA50	23	12.5	2	656	1312
	CA60	24	5.0	22	118	2596
	CA50	25	12.5	2	610	1220
	CA50	26	12.5	2	210	420

Resumo do aço

AÇO	DIAM (mm)	C.TOTAL (m)	PESO (kg)
CA50	8.0	11.9	4.7
CA50	12.5	204.3	196.8
CA60	5.0	180.6	27.8
PESO TOTAL (kg)			
CA50		201.4	
CA60		27.8	

Volume de concreto (C-25) = 3.11 m³
 Área de forma = 47.66 m²



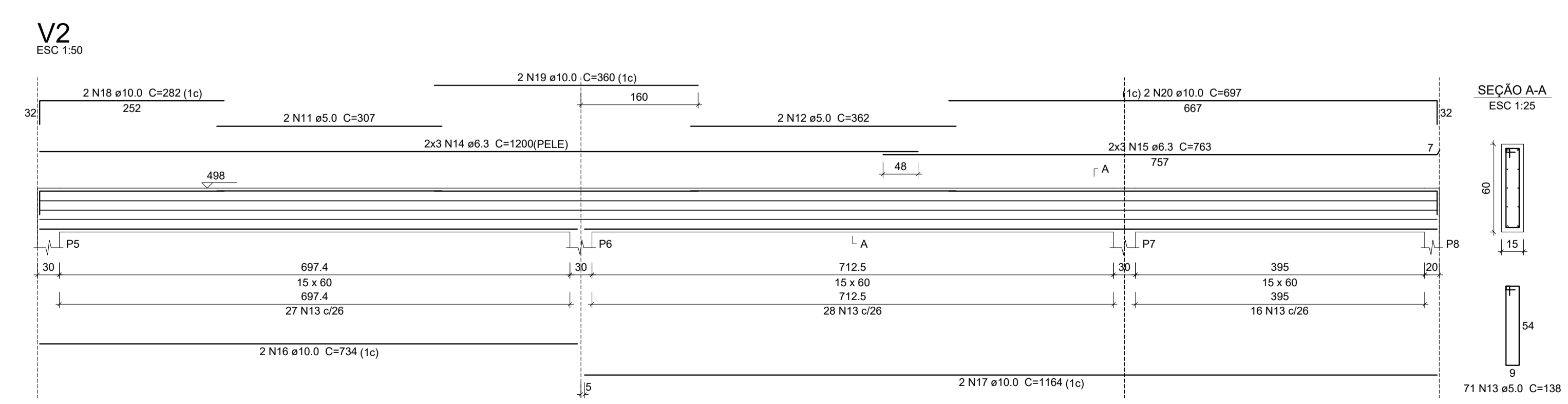
Relação do aço

ELEMENTO	AÇO	N	DIAM (mm)	QUANT	C.UNIT (cm)	C.TOTAL (cm)
V1	CA60	1	5.0	2	362	724
	CA60	2	5.0	2	307	614
	CA60	3	5.0	71	138	9798
	CA50	4	6.3	6	1196	7176
	CA50	5	6.3	6	764	4584
	CA50	6	10.0	2	1164	2328
	CA50	7	10.0	2	734	1468
	CA50	8	10.0	2	697	1394
	CA50	9	10.0	2	360	720
V2	CA50	10	10.0	2	282	564
	CA60	11	5.0	2	307	614
	CA60	12	5.0	2	362	724
	CA60	13	5.0	71	138	9798
	CA50	14	6.3	6	1200	7200
	CA50	15	6.3	6	763	4578
	CA50	16	10.0	2	734	1468
	CA50	17	10.0	2	1164	2328
	CA50	18	10.0	2	282	564
	CA50	19	10.0	2	360	720
	CA50	20	10.0	2	697	1394

Resumo do aço

AÇO	DIAM (mm)	C.TOTAL (m)	PESO (kg)
CA50	6.3	235.4	57.6
CA50	10.0	129.5	79.8
CA60	5.0	222.8	34.3
PESO TOTAL (kg)			
CA50		137.4	
CA60		34.3	

Volume de concreto (C-25) = 3.45 m³
 Área de forma = 51.7 m²



- 08 PENAL
- 1 1.00
- 2 0.50
- 3 0.30
- 4 0.20
- 5 0.70
- 6 0.20
- 7 0.20
- 8 0.10
- 9 0.04
- 10 0.30

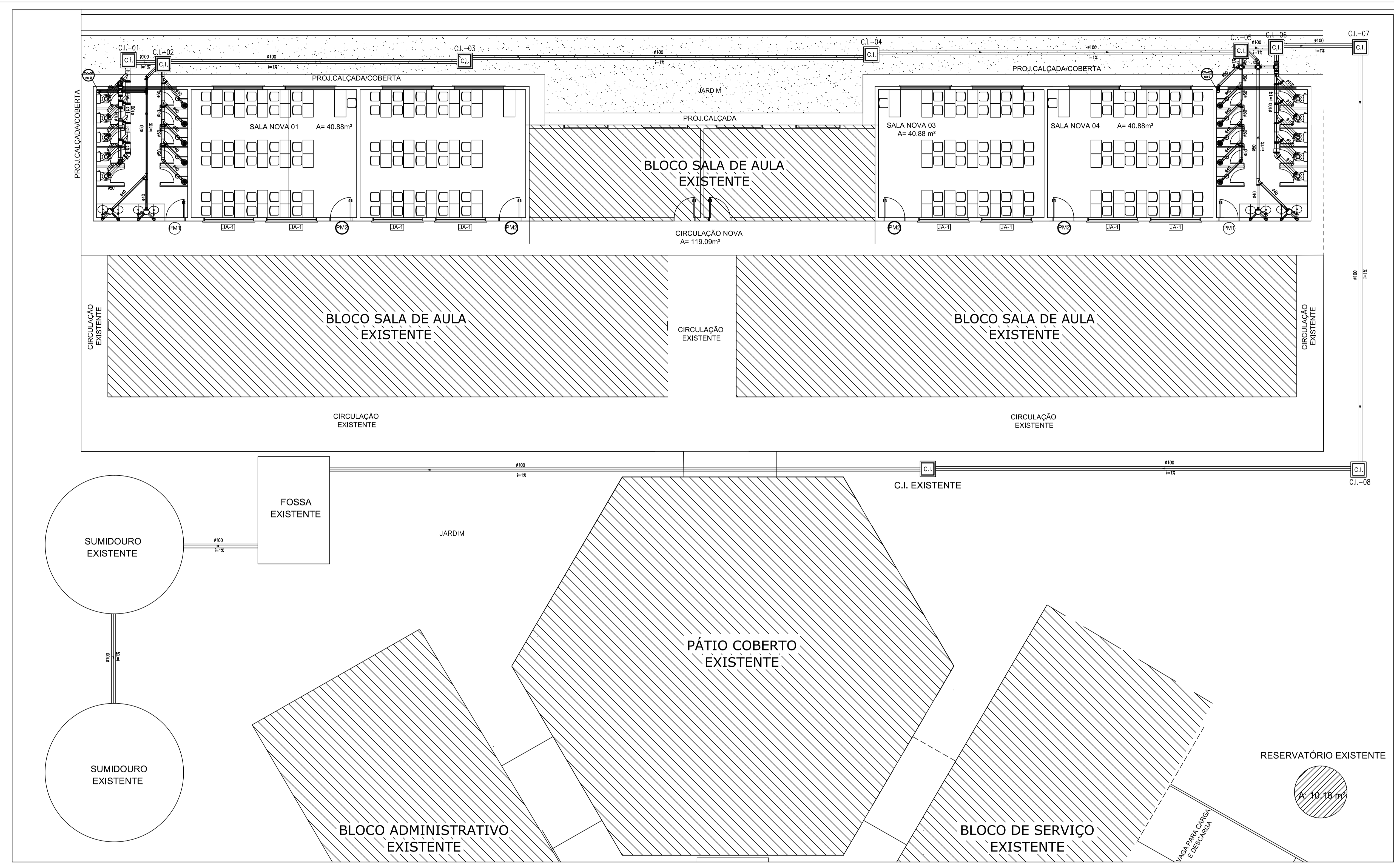
SEINFRA - SECRETARIA DA INFRAESTRUTURA

PROJETO: PROJETO ESTRUTURAL
 AMPLIAÇÃO ESCOLA RAIMUNDO NONATO SALES

INTERESSADO: PREFEITURA DE SOBRAL
 ENDEREÇO: _____
 MUNICÍPIO: SOBRAL-CE

AUTOR: AUGUSTO AZEVEDO FILHO
 ESCALA: _____
 DET. VIGAS NIVEL 300 FL 02/02 INDICADA
 DET. VIGAS NIVEL 498 INDICADA

DATA: JUNHO/2023
 REVISÃO: 00
 ARQUIVO: EST 10/10

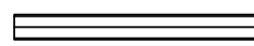



PRODUCED BY AN AUTODESK EDUCATIONAL PRODUCT

PRODUCED BY AN AUTODESK EDUCATIONAL PRODUCT

DR PENNA
1 1.00
2 0.50
3 0.30
4 0.20
5 0.70
6 0.20
7 0.20
8 0.10
9 0.09
02 LORIDA
10 0.30

LEGENDA

 TUBO PVC ESGOTO 100mm ou 150mm.

 CAIXA DE INSPEÇÃO 60x60xVAR.cm EM ALVENARIA COM TAMPA EM CONCRETO.(C)

OBSERVAÇÕES:

DECLIVIDADE MINIMA TUBULAÇÃO SANITÁRIA 1%;
 TODA TUBULAÇÃO DE ESGOTO EM PVC TIGRE/AMANCO OU EQUIVALENTE TÉCNICO;

MARIA DEIJANE CARNEIRO MENEZES:99687119349

Assinado de forma digital por MARIA DEIJANE CARNEIRO MENEZES:99687119349

Dados: 2023.08.30 22:29:14 -03'00'

PLANTA BAIXA


ESCALA: 1/100

SECRETARIA DE EDUCAÇÃO

PROJETO: PROJETO HIDRÁULICO ESCOLA RAIMUNDO NONATO SALES

INTERESSADO: PREFEITURA MUNICIPAL DE SOBRAL
 ENDEREÇO: RUA INÁCIO MACHADO DA PONTE - SALGADO DOS MACHADOS
 MUNICÍPIO: SOBRAL

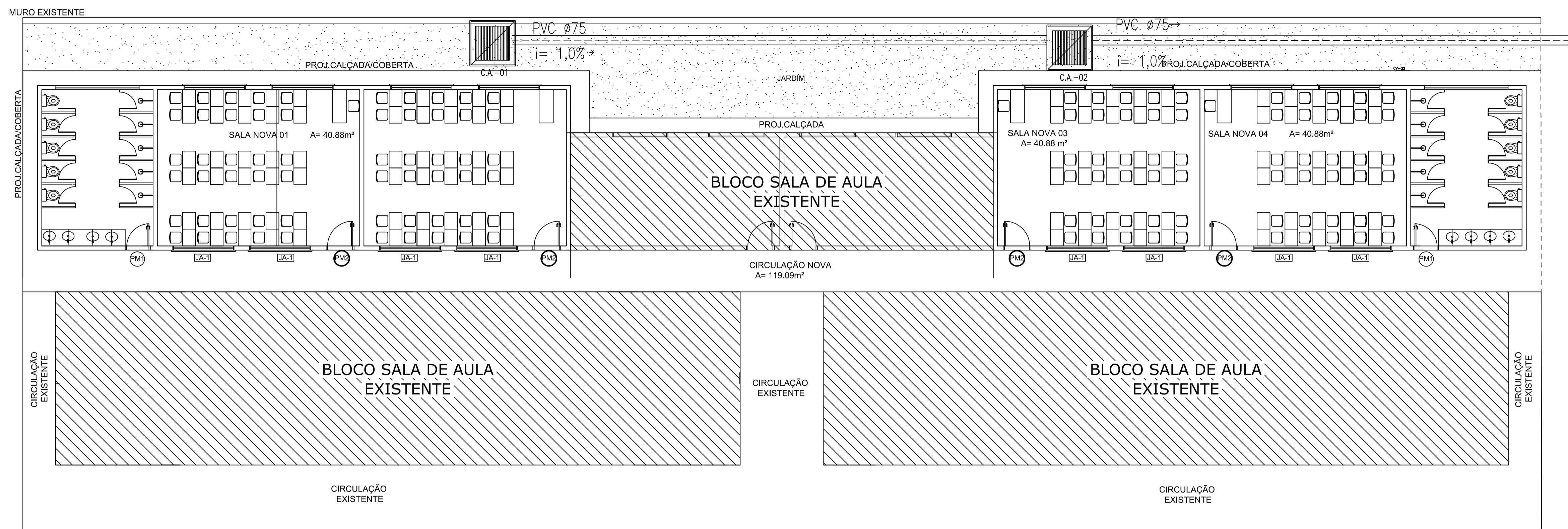
AUTOR: MARIA DEIJANE CARNEIRO MENEZES


SOBRAL
 PREFEITURA
 SECRETARIA DA INFRAESTRUTURA

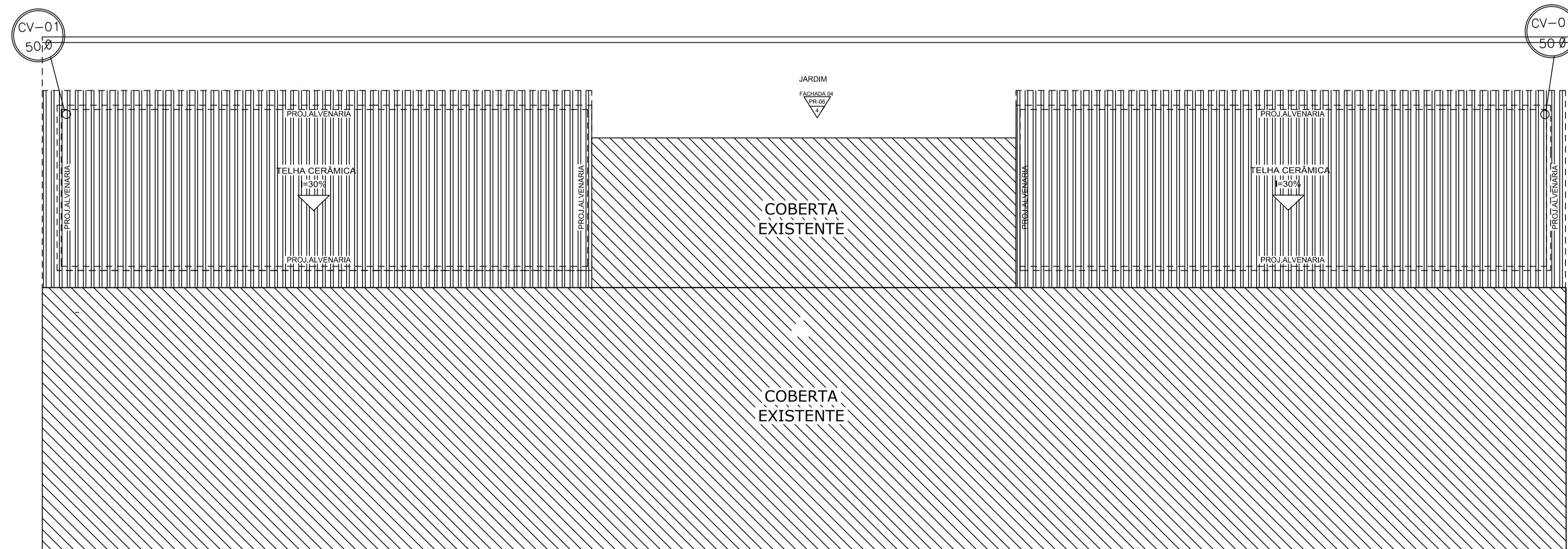
DESENHO DA PRIMAVERA
 PLANTA BAIXA HIDRÁULICA
 LEGENDA

ESCALA: 1/100
 SEM

DATA JUNHO/2023 | REVISÃO 00 | ARQUIVO | HID. 01/03


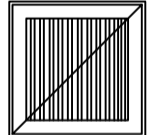



01 PLANTA BAIXA-BLOCO DE AMPLIAÇÃO
ESCALA: 1/100



02 PLANTA DE COBERTA

LEGENDA

-  TUBO PVC ESGOTO 100mm ou 150mm.
-  CAIXA DE AREIA 80x80xVAR.cm EM ALVENARIA COM TAMPA EM GRELHA.(CA)
-  COLUNA DE VENTILAÇÃO

OBSERVAÇÕES:

DECLIVIDADE MÍNIMA TUBULAÇÃO SANITÁRIA 1%;
TODA TUBULAÇÃO DE ESGOTO EM PVC TIGRE/AMANCO OU EQUIVALENTE TÉCNICO;

SECRETARIA DE EDUCAÇÃO

PROJETO: **PROJETO PLUVIAL**
ESCOLA RAIMUNDO NONATO SALES

INTERESSADO: PREFEITURA MUNICIPAL DE SOBRAL
AUTOR: MARIA DEIJANE CARNEIRO MENEZES

ENDEREÇO: RUA INÁCIO MACHADO DA PONTE - SALGADO DOS MACHADOS
MUNICÍPIO: SOBRAL

SOBRAL PREFEITURA SECRETARIA DA INFRAESTRUTURA

DESENHO DA PRIMEIRA: PLANTA BAIXA, PLANTA DE COBERTA, LEGENDA

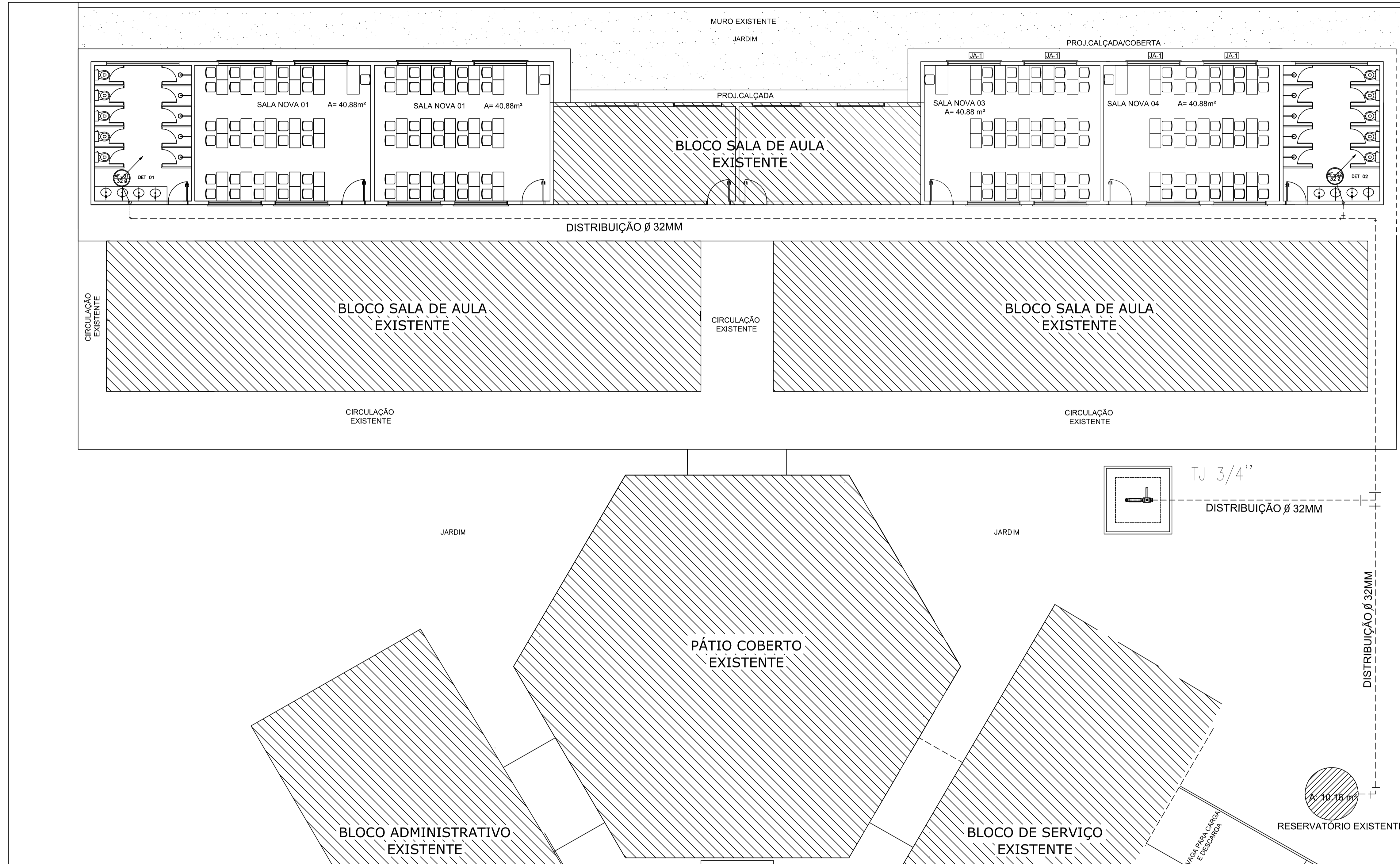
ESCALA: 1/100, SEM, SEM

DATA: JUNHO/2023 | REVISÃO: 00 | ARQUIVO: | SANIT. 01/01

MARIA DEIJANE CARNEIRO MENEZES:99687119349

Assinado de forma digital por MARIA DEIJANE CARNEIRO MENEZES:99687119349
Dados: 2023.08.30 22:31:15 -03'00'

DR PENNA
1 1.00
2 0.50
3 0.30
4 0.20
5 0.70
6 0.20
7 0.20
8 0.10
9 0.09
10 0.30



LEGENDA HIDRÁULICA

- TUBULAÇÃO DE ÁGUA FRIA EM PVC SOLDAVEL EMBUTIDA NA PAREDE E LAJE.
- - - TUBULAÇÃO DE ÁGUA FRIA EM PVC SOLDAVEL EMBUTIDA NA PELO PISO.
- RG REGISTRO DE GAVETA.
- TEE SIMPLES OU C/ REDUÇÃO.
- JOELHO 90° SIMPLES OU C/ REDUÇÃO.
- BUCHA DE REDUÇÃO.
- CAIXA 50x50x40cm EM ALVENARIA COM FUNDO EM BRITA E TAMPA EM CONCRETO C/ PONTO HIDRÁULICO PARA IRRIGAÇÃO.
- CAIXA 40x40x40cm EM ALVENARIA COM FUNDO EM BRITA E TAMPA EM CONCRETO C/REGISTRO DE GAVETA.
- COLUNA QUE SOBE.
- COLUNA QUE PASSA.
- COLUNA QUE DESCE.

OBSERVAÇÕES:

- 1) TUBULAÇÃO DE ÁGUA FRIA EM PVC SOLDAVEL.
- 2) AS INTERFERÊNCIAS DAS INSTALAÇÕES COM A ESTRUTURA EXISTENTE SERÃO RESOLVIDAS NO TRANSCORRER DA OBRA.

MARIA DEIJANE CARNEIRO MENEZES:99687119349
Assinado de forma digital por MARIA DEIJANE CARNEIRO MENEZES:99687119349
Dados: 2023.08.30 22:39:59 -03'00'

PLANTA BAIXA

ESCALA: 1/100

SECRETARIA DE EDUCAÇÃO

PROJETO: **PROJETO HIDRÁULICO ESCOLA RAIMUNDO NONATO SALES**

INTERESSADO: PREFEITURA MUNICIPAL DE SOBRAL
ENDEREÇO: RUA INÁCIO MACHADO DA PONTE - SALGADO DOS MACHADOS
MUNICÍPIO: SOBRAL

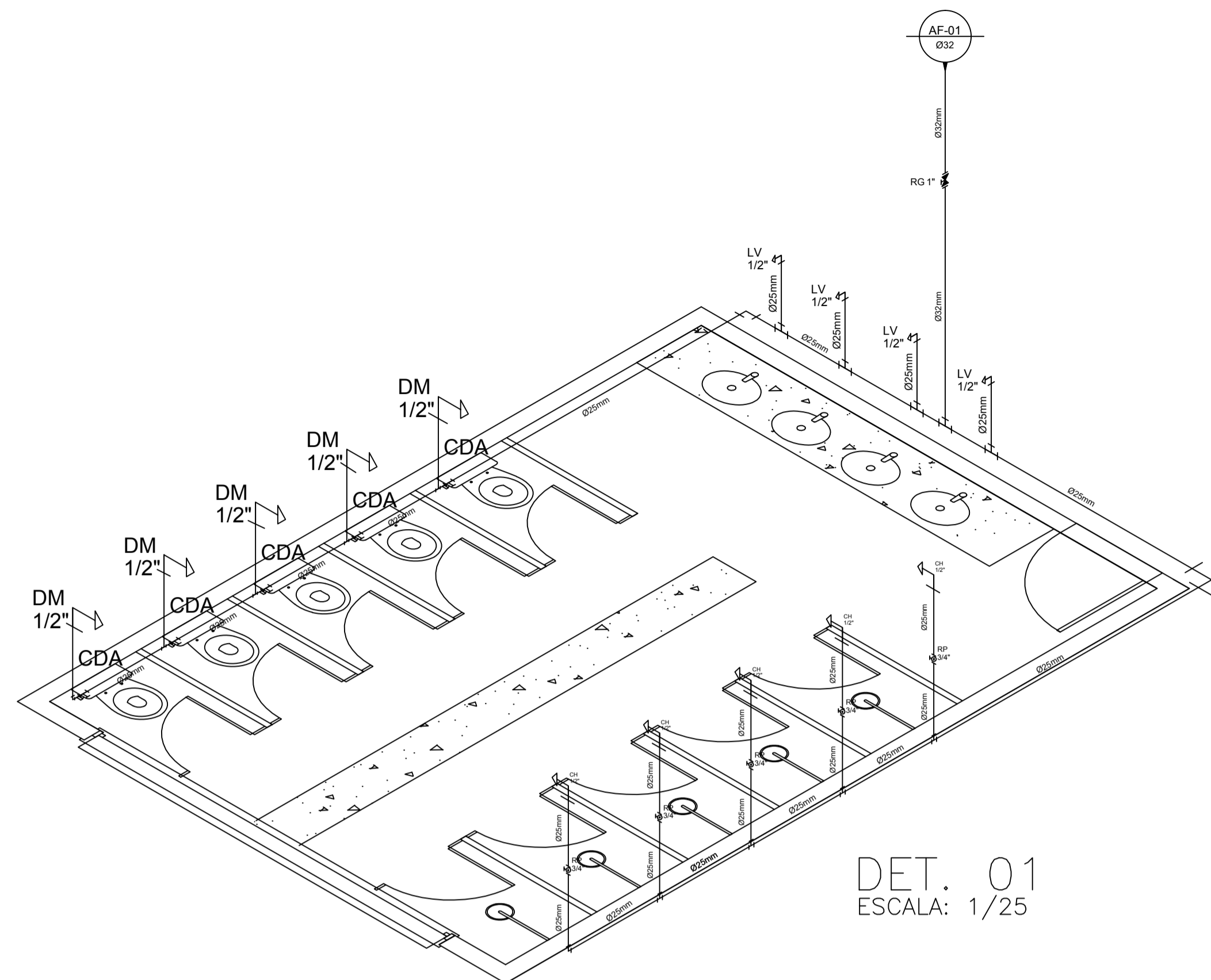
AUTOR: MARIA DEIJANE CARNEIRO MENEZES

DESENHOS DA PRIMAVERA: PLANTA BAIXA HIDRÁULICA
LEGENDA

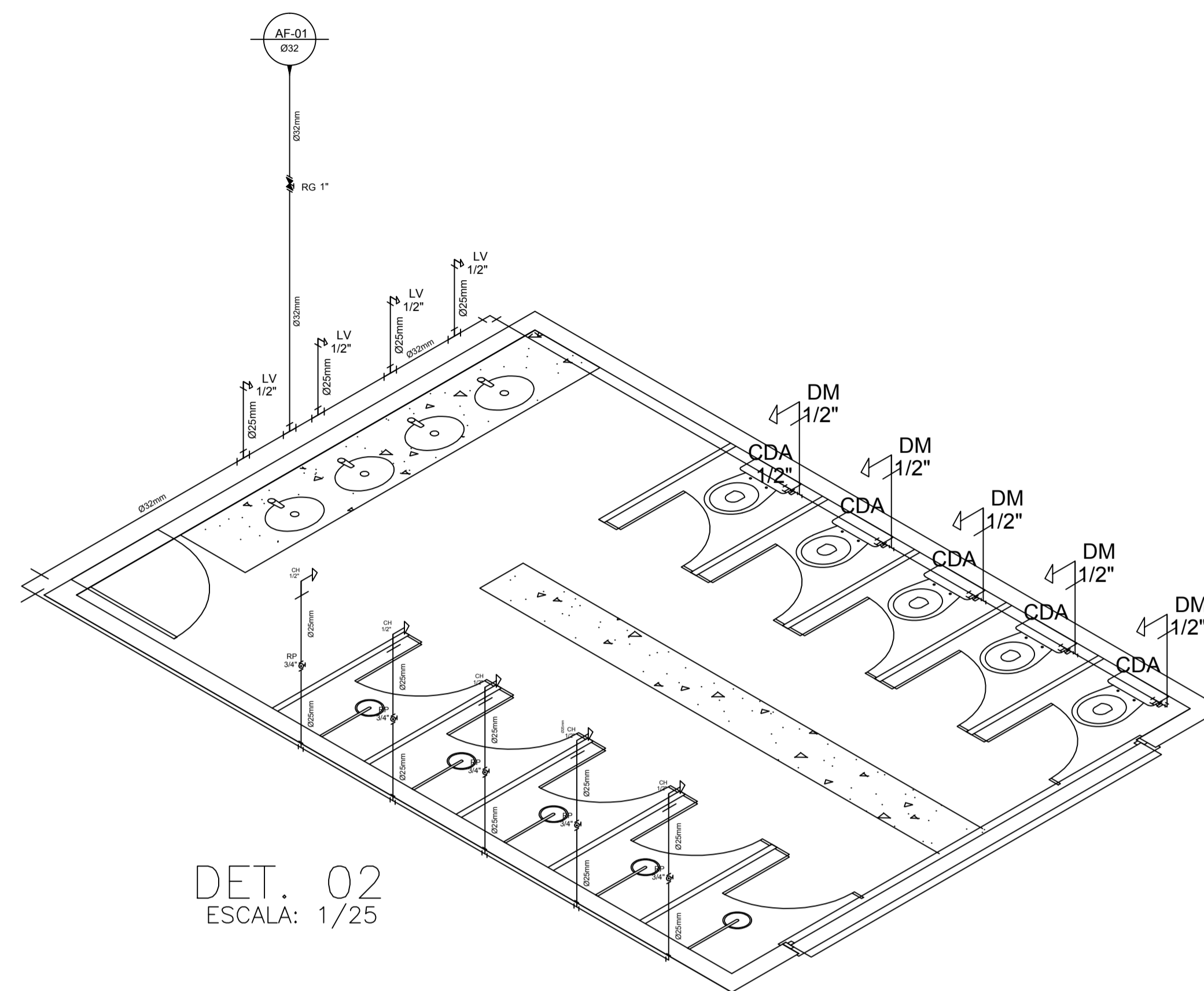
ESCALA: 1/100
SEM

DATA JUNHO/2023 | REVISÃO 00 | ARQUIVO | HID. 01/03

OR	PEÇA
1	1.00
2	0.50
3	0.30
4	0.20
5	0.70
6	0.20
7	0.20
8	0.10
9	0.09
10	0.30



DET. 01
ESCALA: 1/25



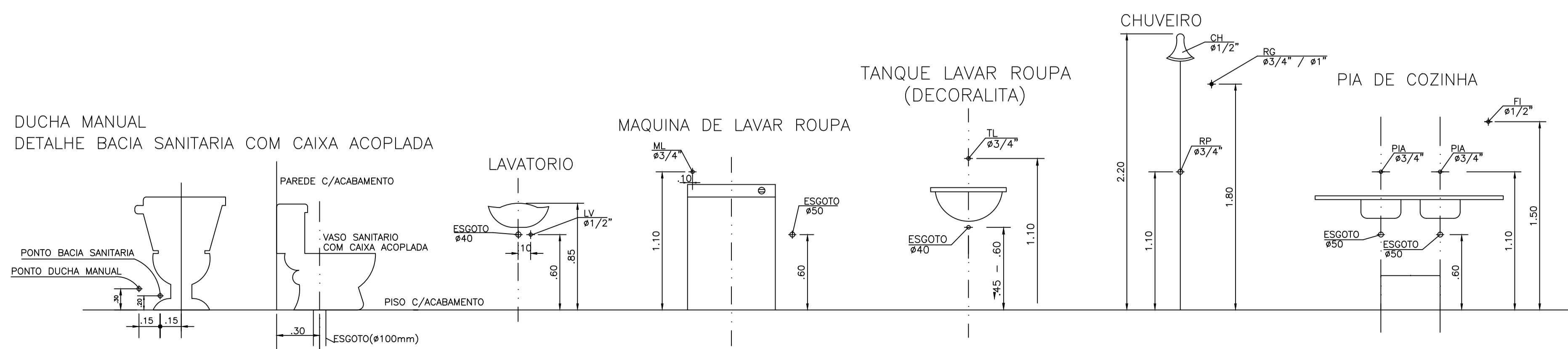
DET. 02
ESCALA: 1/25


LEGENDA

LEGENDA	DISCRIMINACAO	ALTURA
RP	REGISTRO PRESSAO	1.10
RG	REGISTRO GAVETA	1.80
LV	LAVATORIO	0.60
CH	CHUVEIRO	2.20
DM	DUCHA MANUAL	0.30
PIA	PIA DE COZINHA	1.10
CDA	CAIXA DE DESCARGA ACOPLADA	0.20
MIC	MICTÓRIO	0.80
VDMIC	VÁLVULA PARA MICTÓRIO	1.10
AF	ÁGUA FRIA	

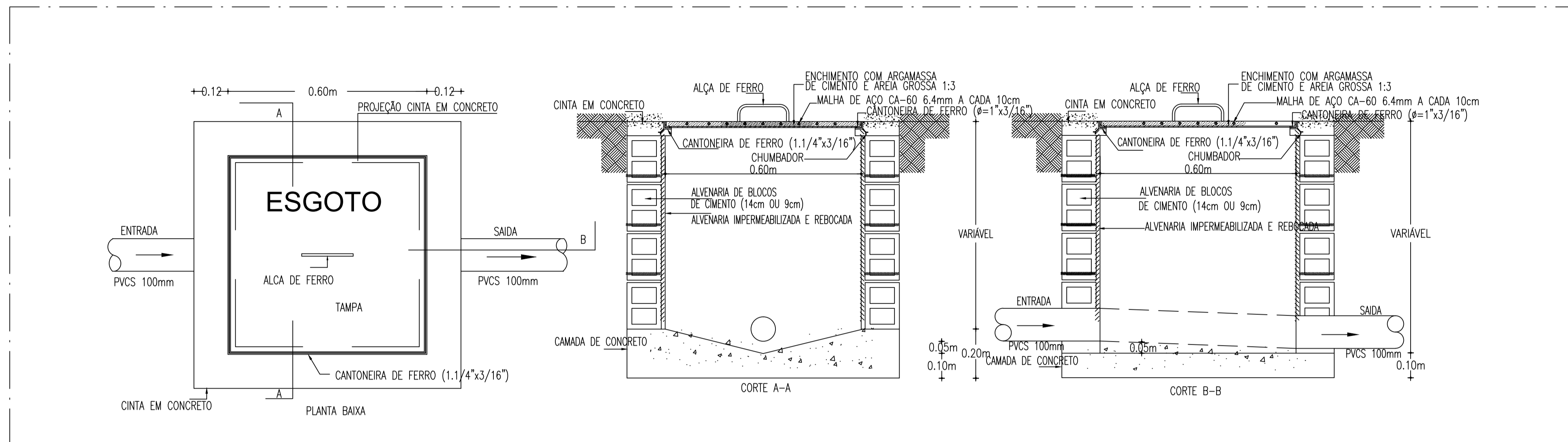
**MARIA DEIJANE
CARNEIRO
MENEZES:99687
119349**

Assinado de forma digital por MARIA DEIJANE CARNEIRO MENEZES:99687119349
Dados: 2023.08.30 22:35:27 -03'00'

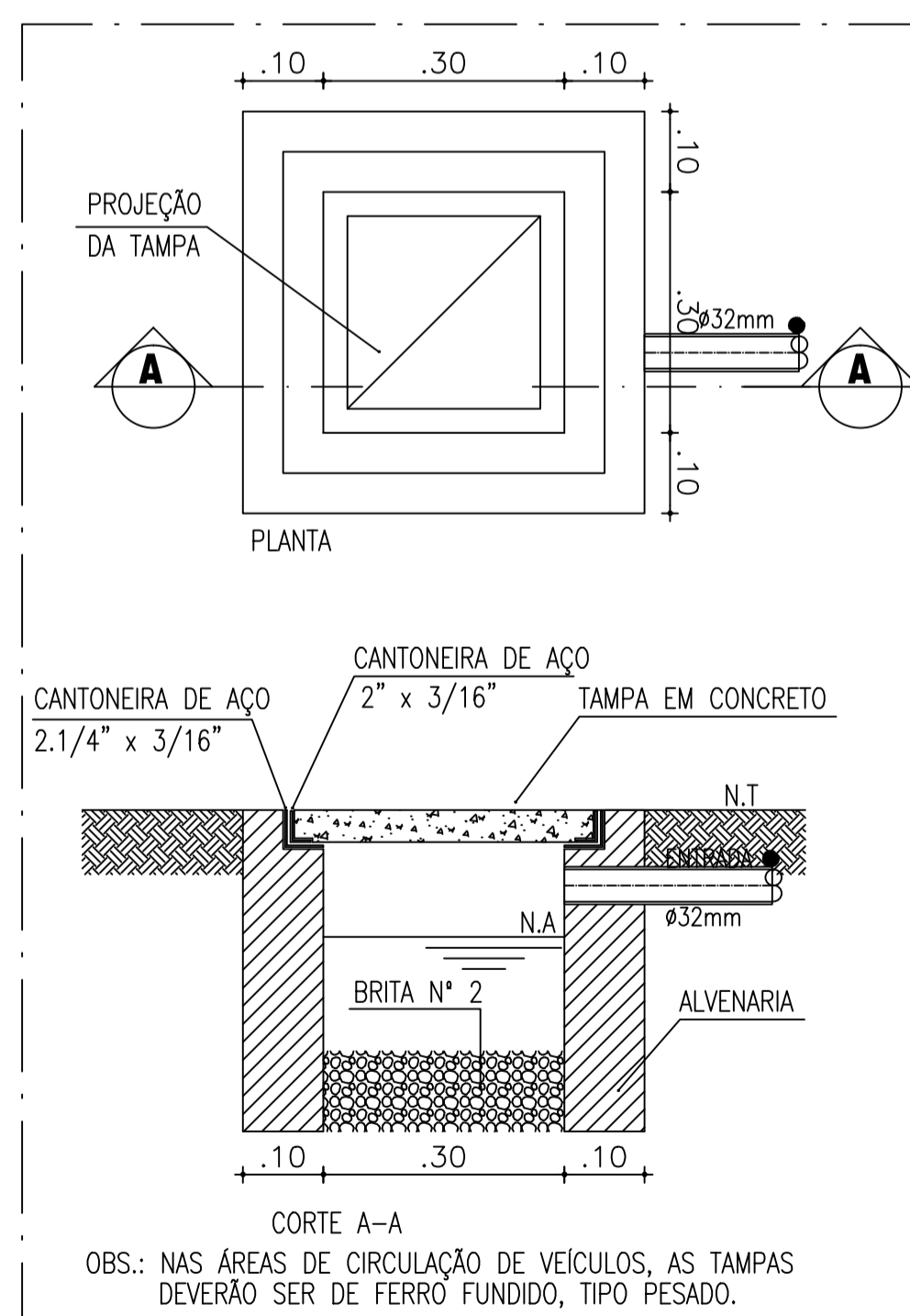


SECRETARIA DE EDUCAÇÃO	
PROJETO: PROJETO HIDRÁULICO ESCOLA RAIMUNDO NONATO SALES	
INTERESSADO: PREFEITURA MUNICIPAL DE SOBRAL	AUTOR: MARIA DEIJANE CARNEIRO MENEZES
ENDEREÇO: RUA INÁCIO MACHADO DA PONTE - SALGADO DOS MACHADOS	
MUNICÍPIO: SOBRAL	
	
DESIGNO DA PRONDA: DETALHE ISOMÉTRICO	ESCALA: 1/25
LEGENDA	SEM
DATA: JUNHO/2023	REVISÃO: 00
ARQUIVO	HID. 02/03

- 01 PENA
- 1 1.00
- 2 0.50
- 3 0.30
- 4 0.20
- 5 0.70
- 6 0.20
- 7 0.20
- 8 0.10
- 9 0.09
- 10 0.30



DETALHE CX. DE INSPEÇÃO
ESCALA : S/ESC.



DETALHE CAIXA DE AREIA DRENANTE

LEGENDA

TUBO PVC ESGOTO 40mm, 50mm, 100mm ou 150mm.
 TUBO PVC ÁGUA PLUVIAL 75mm ou 100mm

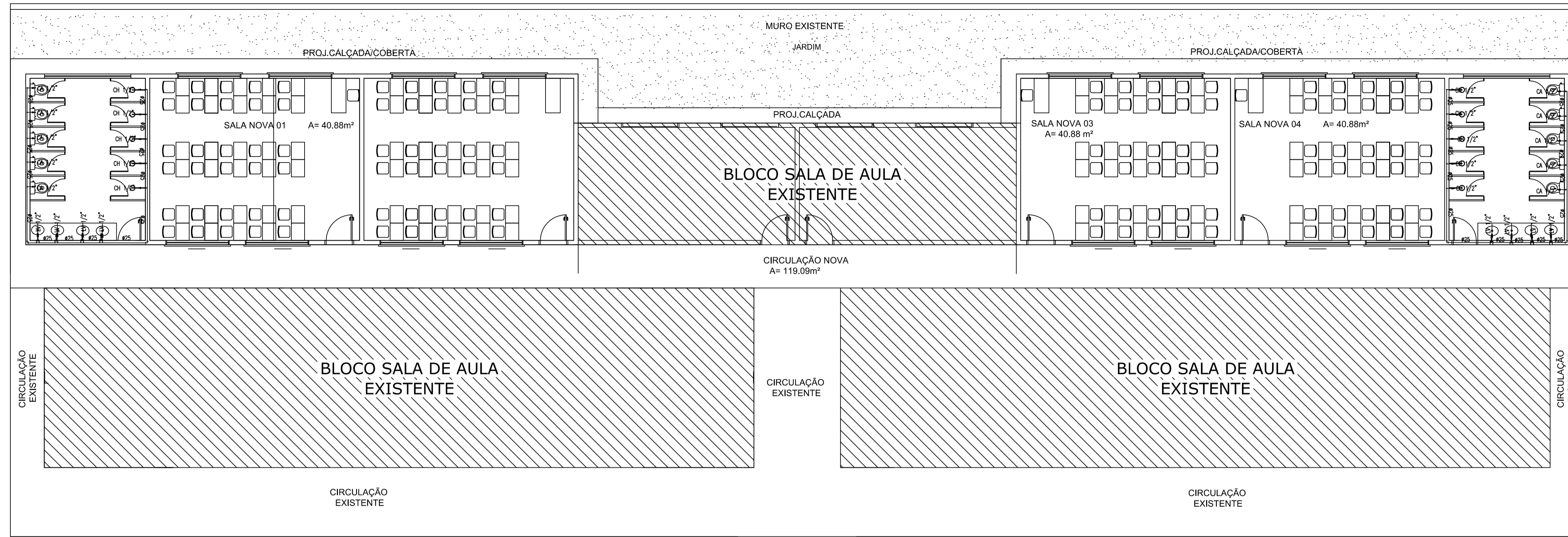
C.I.
 CAIXA DE INSPEÇÃO 60x60xVAR.cm EM ALVENARIA COM TAMPA EM CONCRETO.(C)

OBSERVAÇÕES:
 DECLIVIDADE MÍNIMA TUBULAÇÃO SANITÁRIA 1%;
 TODA TUBULAÇÃO DE ESGOTO EM PVC TIGRE/AMANCO OU EQUIVALENTE TÉCNICO;

MARIA DEIJANE CARNEIRO MENEZES:9968 7119349
 Assinado de forma digital por MARIA DEIJANE CARNEIRO MENEZES:99687119349
 Dados: 2023.08.30 22:37:00 -03'00'

SECRETARIA DE EDUCAÇÃO	
PROJETO: PROJETO SANITÁRIO ESCOLA RAIMUNDO NONATO SALES	
INTERESSADO: PREFEITURA MUNICIPAL DE SOBRAL	AUTOR: MARIA DEIJANE CARNEIRO MENEZES
ENDEREÇO: RUA INÁCIO MACHADO DA PONTE - SALGADO DOS MACHADOS	
MUNICÍPIO: SOBRAL	
DESENHO DA PRIMEIRA: DETALHE CAIXA DE INSPEÇÃO	ESCALA: SEM
DESENHO DA SEGUNDA: DETALHE CAIXA DE AREIA	ESCALA: SEM
DESENHO DA TERCEIRA: LEGENDA	ESCALA: SEM
DATA JUNHO/2023	REVISÃO 00
ARQUIVO	SANIT. 02/02

DR PENNA
1 1.00
2 0.50
3 0.30
4 0.20
5 0.70
6 0.20
7 0.20
8 0.10
9 0.09
10 0.30



01 PLANTA BAIXA-BLOCO DE AMPLIAÇÃO
ESCALA: 1/100

LEGENDA HIDRÁULICA

- TUBULAÇÃO DE ÁGUA FRIA EM PVC SOLDAVEL EMBUTIDA NA PAREDE E LAJE.
- TUBULAÇÃO DE ÁGUA FRIA EM PVC SOLDAVEL EMBUTIDA NA PELO PISO.
- OH RG REGISTRO DE GAVETA.
- ⊕ TÊE SIMPLES OU C/ REDUÇÃO.
- ⊕ JOELHO 90° SIMPLES OU C/ REDUÇÃO.
- ⊕ BUCHA DE REDUÇÃO.
- ☐ CAIXA 50x50x40cm EM ALVENARIA COM FUNDO EM BRITA E TAMPAS EM CONCRETO C/ PONTO HIDRÁULICO PARA IRRIGAÇÃO.
- ☐ CAIXA 40x40x40cm EM ALVENARIA COM FUNDO EM BRITA E TAMPAS EM CONCRETO C/REGISTRO DE GAVETA.
- COLUNA QUE SOBE.
- COLUNA QUE PASSA.
- ← COLUNA QUE DESCE.

OBSERVAÇÕES:

- 1) TUBULAÇÃO DE ÁGUA FRIA EM PVC SOLDAVEL.
- 2) AS INTERFERÊNCIAS DAS INSTALAÇÕES COM A ESTRUTURA EXISTENTE SERÃO RESOLVIDAS NO TRANSCORRER DA OBRA.

MARIA DEIJANE CARNEIRO MENEZES:9968 7119349
Assinado de forma digital por MARIA DEIJANE CARNEIRO MENEZES:99687119349
Dados: 2023.08.30 22:38:06 -03'00'

SECRETARIA DE EDUCAÇÃO

PROJETO: **PROJETO HIDRÁULICO ESCOLA RAIMUNDO NONATO SALES**

INTERESSADO: PREFEITURA MUNICIPAL DE SOBRAL
AUTOR: MARIA DEIJANE CARNEIRO MENEZES

ENDEREÇO: RUA INÁCIO MACHADO DA PONTE - SALGADO DOS MACHADOS
MUNICÍPIO: SOBRAL

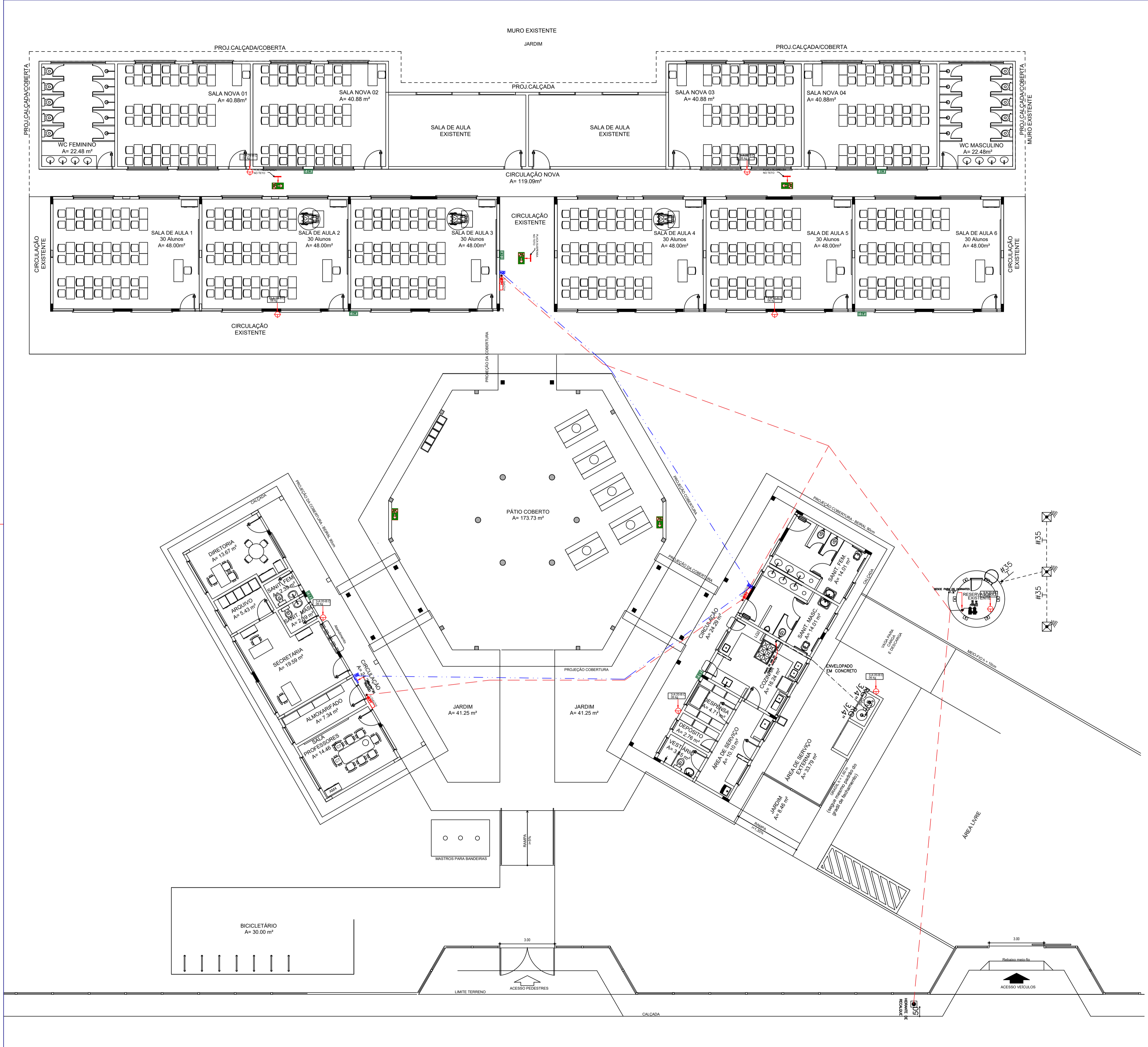
DESIGNO DA PRIMAVERA
SOBRAL
PREFEITURA
SECRETARIA DA INFRAESTRUTURA

ESCALA: 1/100
SEM

PLANTA BAIXA
LEGENDA

DATA JUNHO/2023 | REVISÃO 00 | ARQUIVO | HID. 03/03

DR	IPENA
1	1.00
2	0.50
3	0.30
4	0.20
5	0.70
6	0.20
7	0.20
8	0.10
9	0.09
10	0.30



LEGENDA

	Avisorador audio-visual
	Acionista manual
	Extintores ABC (PQS 6kg), portátil de pressurização direta, com carga Ede pó químico seco ABC, fabricado conforme ABNT NBR 15808:2010 em chapa de aço carbono.
	- BLOCO AUTÔNOMO 16W
	Tubulação alarme
	tubulação de incêndio em ferro galvanizado bitola 2 1/2" pelo piso
	cabo de cobre nu 50 mm², condutor de descargas atmosféricas
	valvula de retencao vertical
	valvula de retencao horizontal
	registro geral de gaveta bruto
	indicacao de tubulacao de incendio em ferro galvanizado
	registro de gaveta bruto bitola indicada
	Para raio do tipo franklin fixado em mastro bandeira chumbado e estaiado no topo da caixa d'agua
	Hidrante de passeio localizado no eixo do mesmo
	Central de detecção e alarme
	Placa indicativa de pavimento
	Captoir tipo Faraday - Sistema de proteção contra descargas atmosféricas
	Aterramento com haste do tipo copperweld 5/8" X 2,40 m
	Desccida do SPDA

SECRETARIA DE EDUCAÇÃO

PROJETO: PROJETO DE PREVENÇÃO DE COMBATE A INCENDIO E PANICO
 RAIMUNDO NONATO DE SALES

INTERESSADO: PREFEITURA DE SOBRAL
 ENDEREÇO: Rua Inácio Machado da Ponte - Distrito de Salgado dos Machados
 MUNICÍPIO: SOBRAL

AUTOR: TAYNÁ ANDRADE
 AUTOR: TAYNÁ ANDRADE

ASSUNTO: PL BX AMP-PROJ DE COMB A INC E PANICO
 LEGENDAS

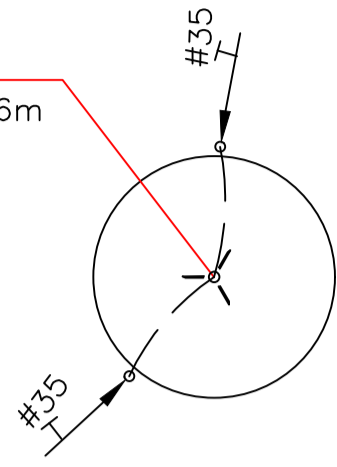
ESCALA: 1/75
 S/ESCALA

DATA: AGOSTO/2023
 REVISÃO: 00
 ARQUIVO: -

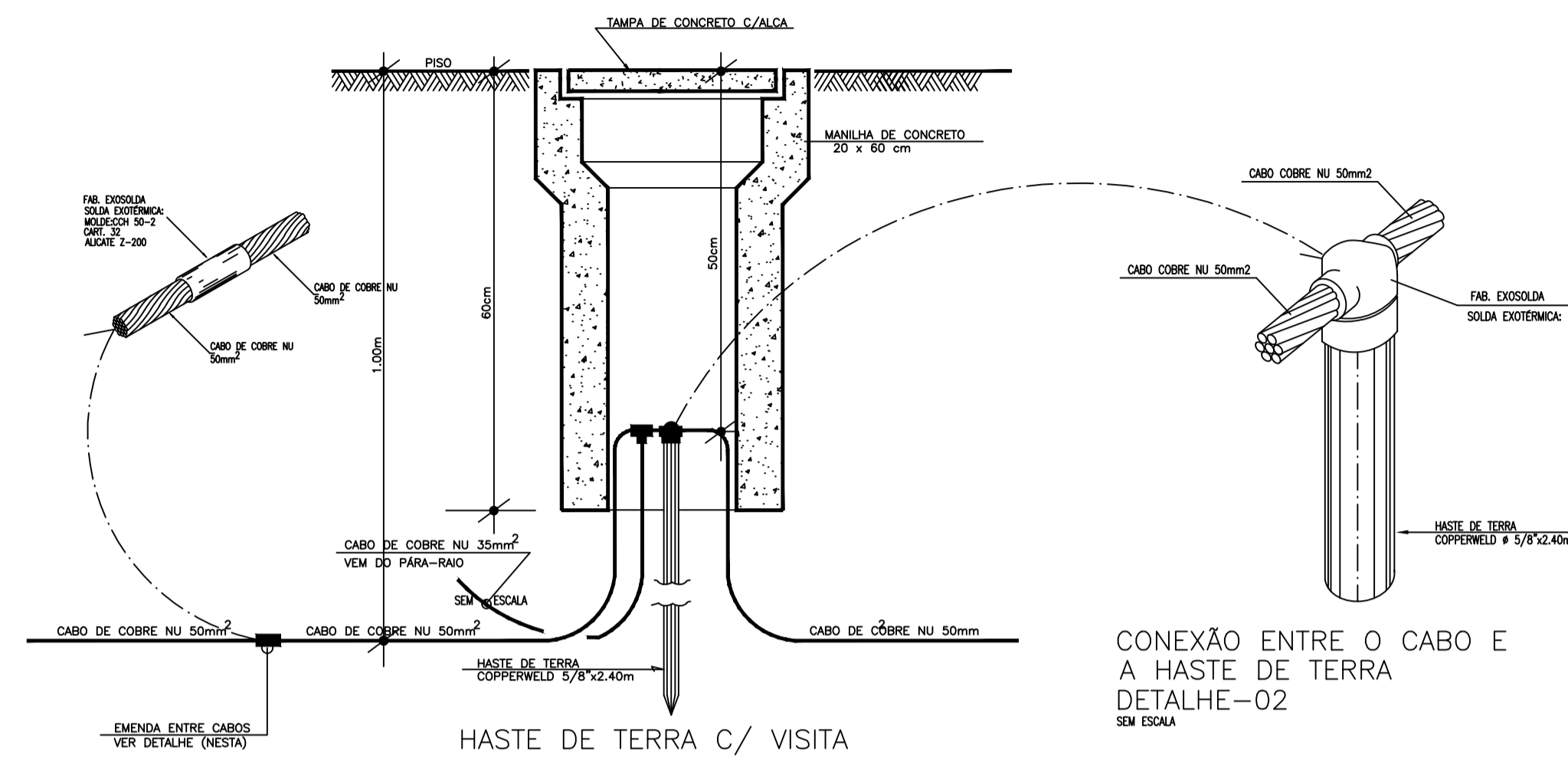
PRANCHA: 01/04

AUTENTICAÇÃO DO CBMCE

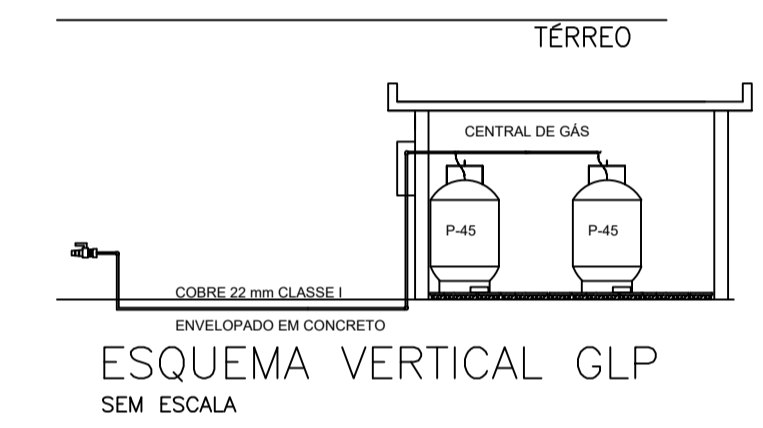
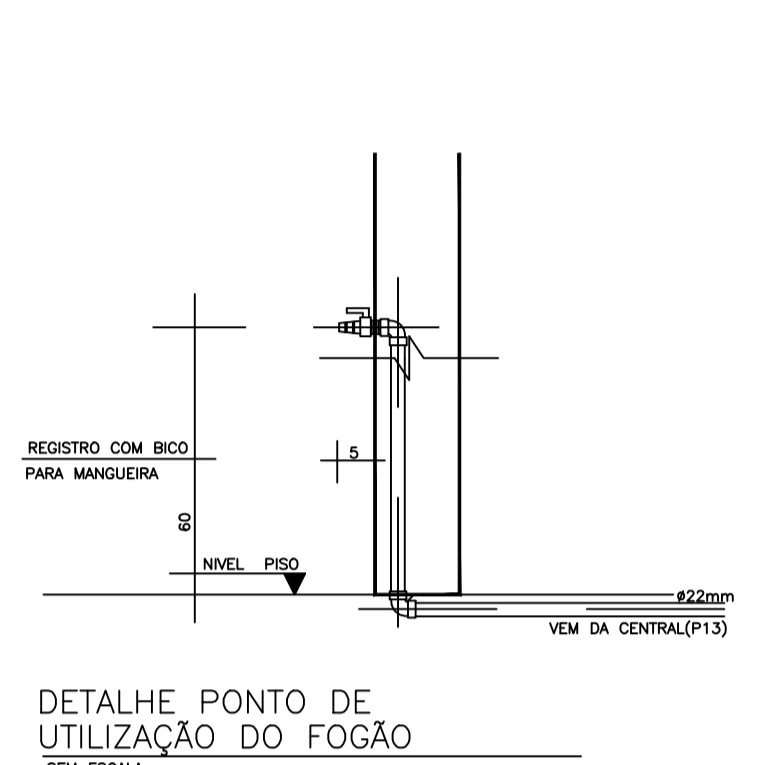
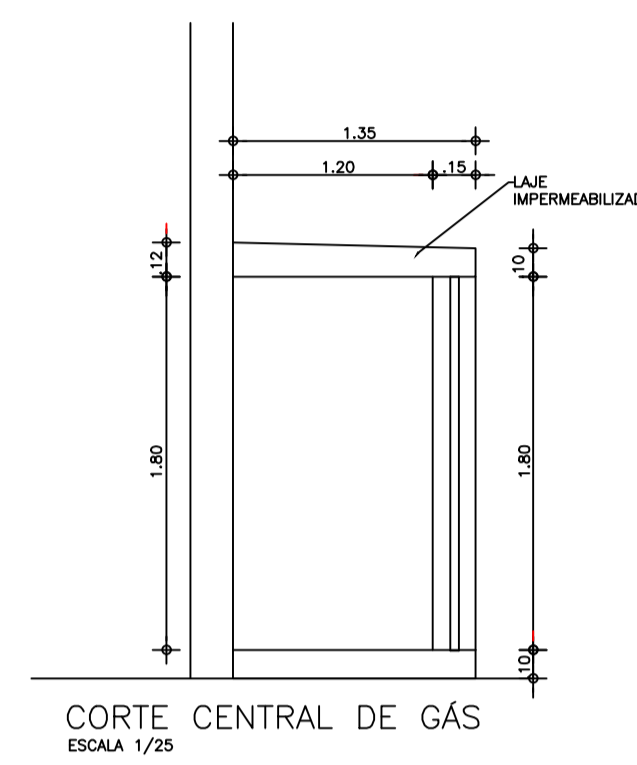
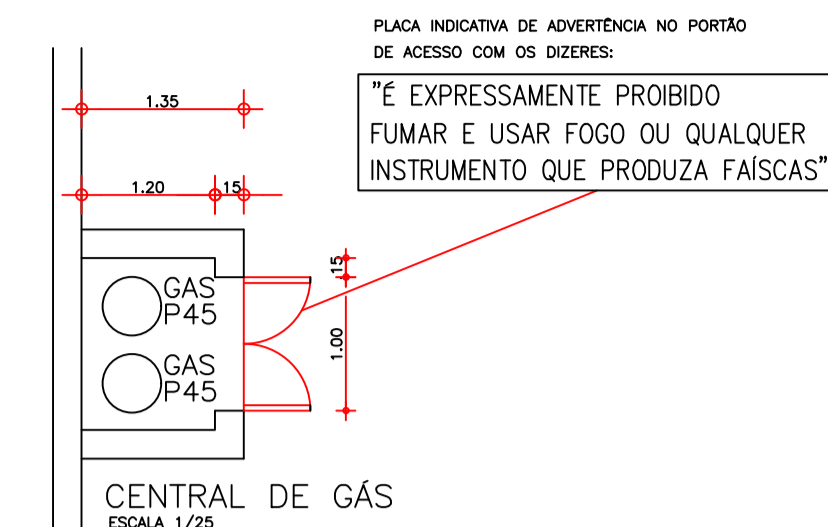
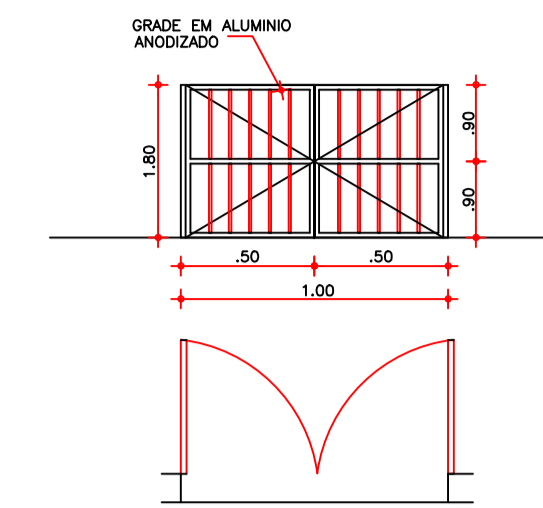
PARA-RAIO TIPO FRANKLIN
H=2,00m VER DETALHE
RAIO DE PROTEÇÃO = 8,66m



PLANTA TOPO CX D'ÁGUA
ESCALA 1/100

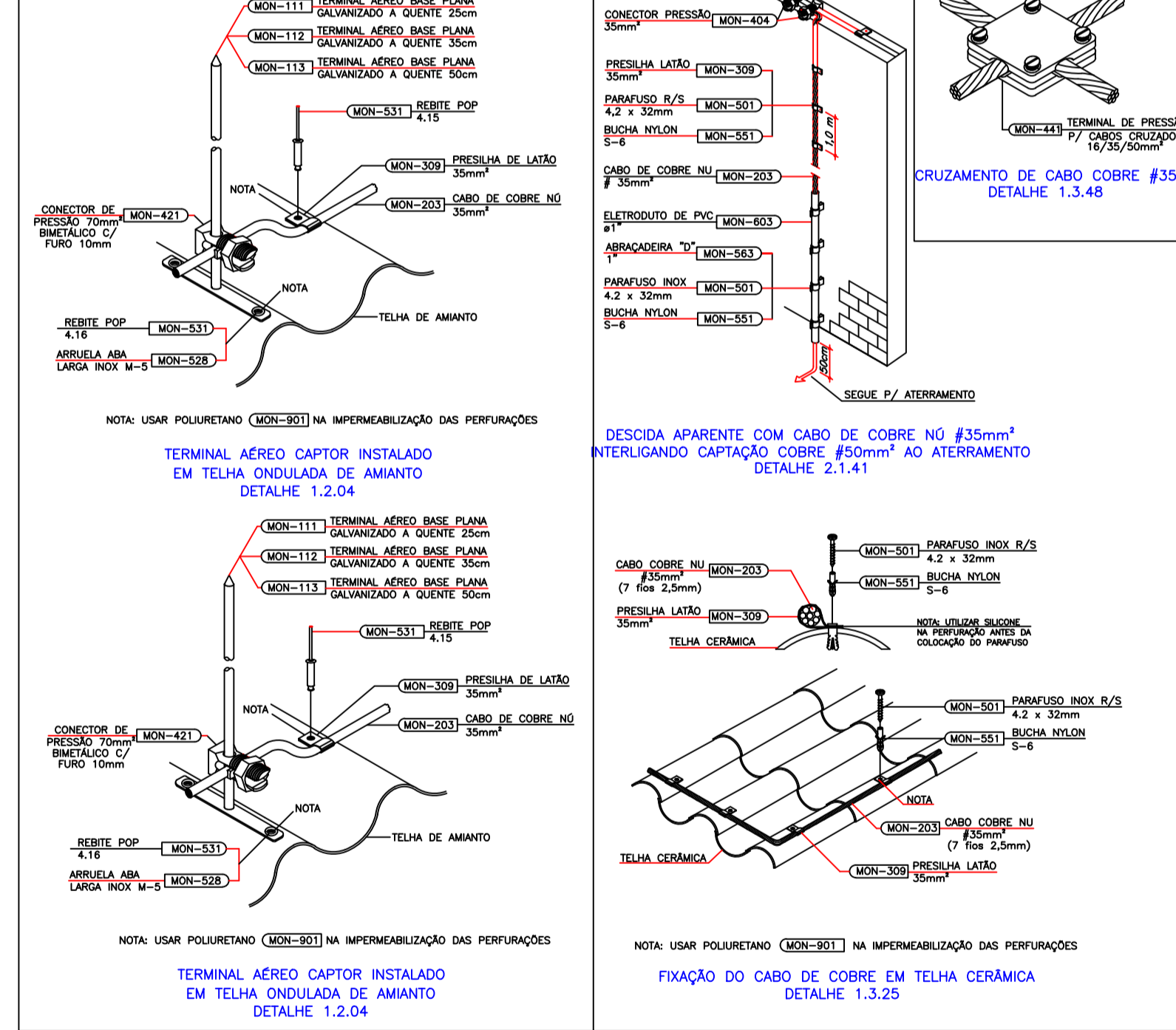


DETALHE DE SOLDA EXOTÉRMICA ENTRE CABOS
SEM ESCALA

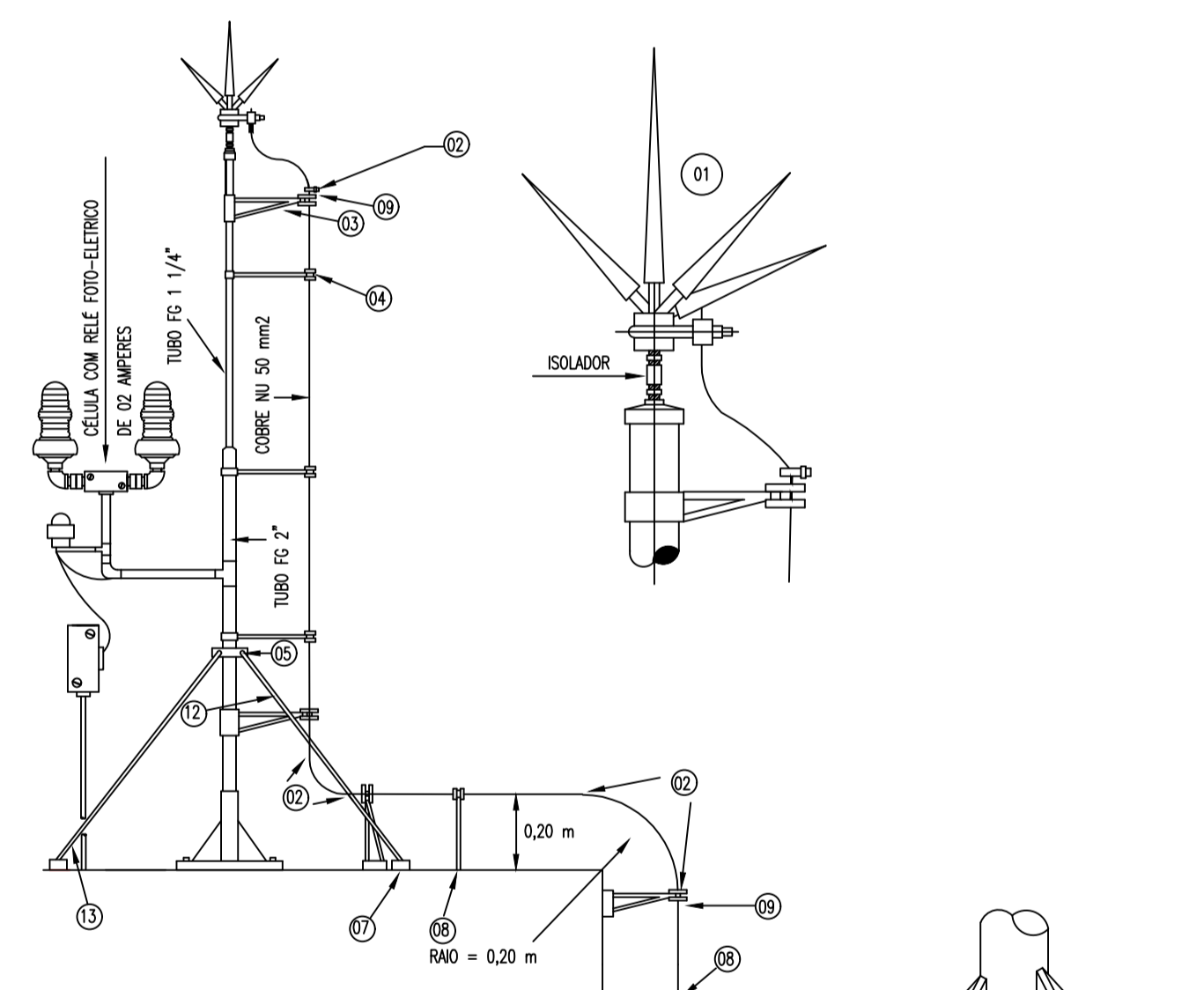


01 DETALHES – CENTRAL DE GÁS
ESCALA — 1 : SEM ESCALA

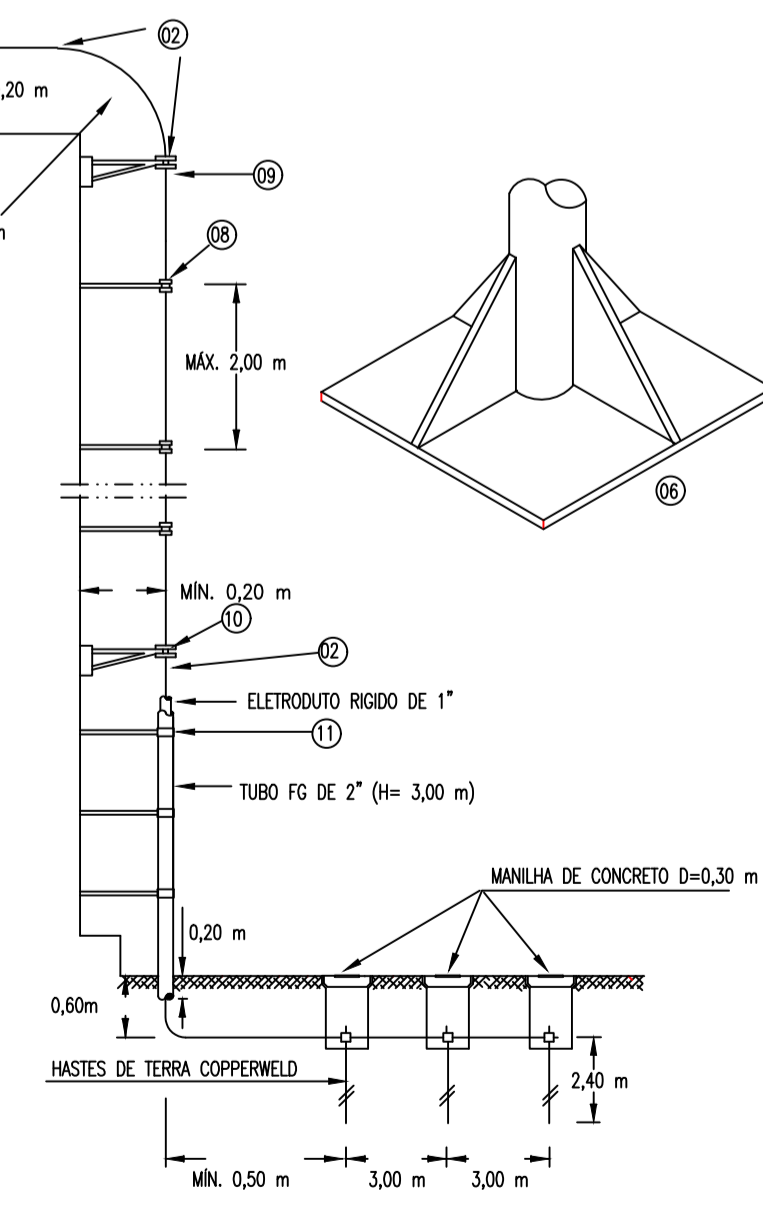
05 DETALHES – SPDA
ESCALA — 1 : SEM ESCALA



02 DETALHES SPDA
ESCALA — 1 : SEM ESCALA



ITEM	DESCRIÇÃO DO MATERIAL
01	PARA-RAIO TIPO FRANKLIN
02	CONECTOR PRENSÃO PARA CABO
03	BRACADEIRA REFORÇADA COM ROLDANA
04	BRACADEIRA SIMPLES COM ROLDANA
05	CONJUNTO BRACADEIRAS 03 APOIOS SUPORTE FIXO
06	BASE PARA FIXAÇÃO DO MASTRO
07	BASE PARA FIXAÇÃO DO APOIO DO MASTRO
08	SUPORTE SIMPLES COM ROLDANA
09	SUPORTE REFORÇADO DUPLO COM ROLDANA
10	SUPORTE REFORÇADO COM ROLDANA
11	SUPORTE PARA TUBO DE 2 1/2"
12	CABO PARA ESTANDEAMENTO
13	ESTICADOR DE CABO



SECRETARIA DE EDUCAÇÃO

PROJETO: PROJETO DE PREVENÇÃO DE COMBATE A INCENDIO E PANICO RAIMUNDO NONATO DE SALES

INTERESSADO: PREFEITURA DE SOBRAL
AUTOR: TAYNÁ ANDRADE

ENDEREÇO: Rua Inácio Machado da Ponte - Distrito de Salgado dos Machados
AUTOR: TAYNÁ ANDRADE

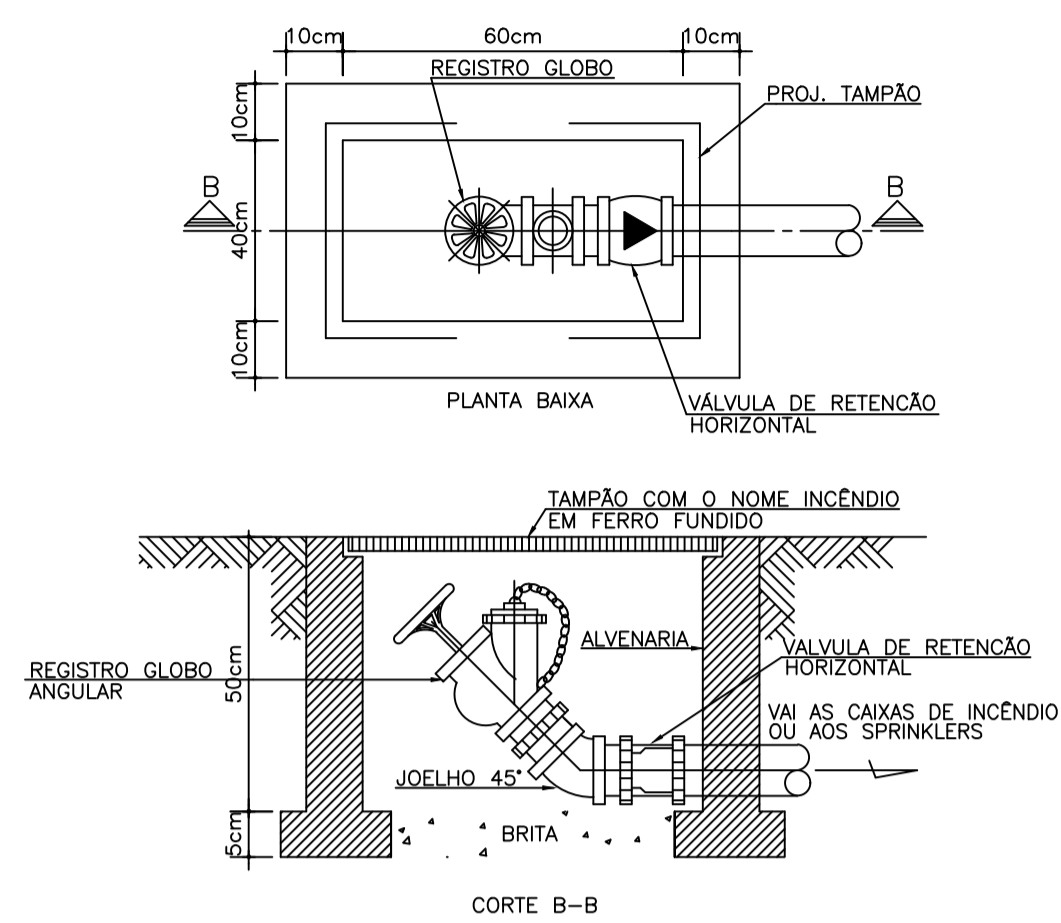
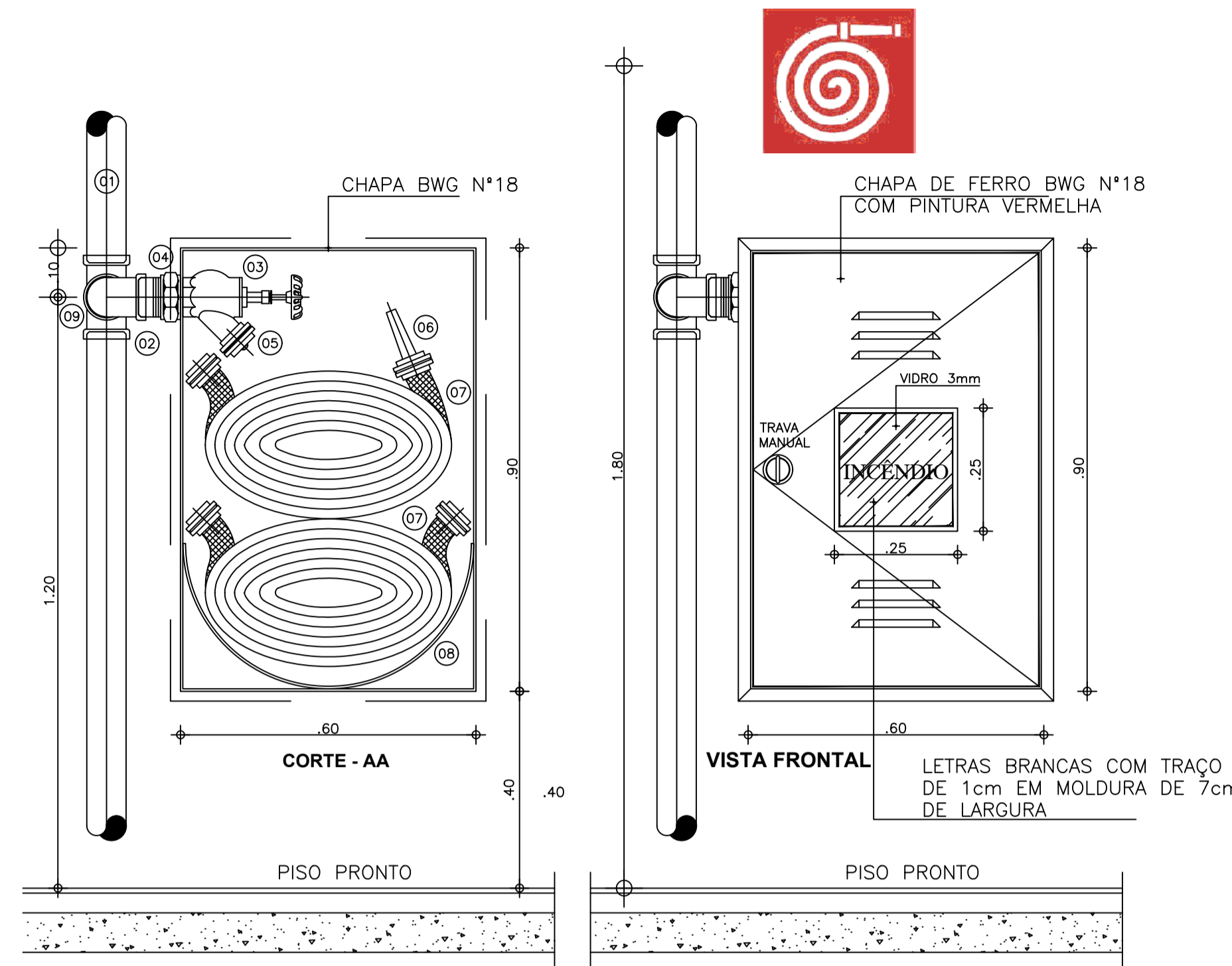
MUNICÍPIO: SOBRAL

ASSUNTO: DETALHES CENTRAL DE GÁS
ESCALA: S/ESCALA

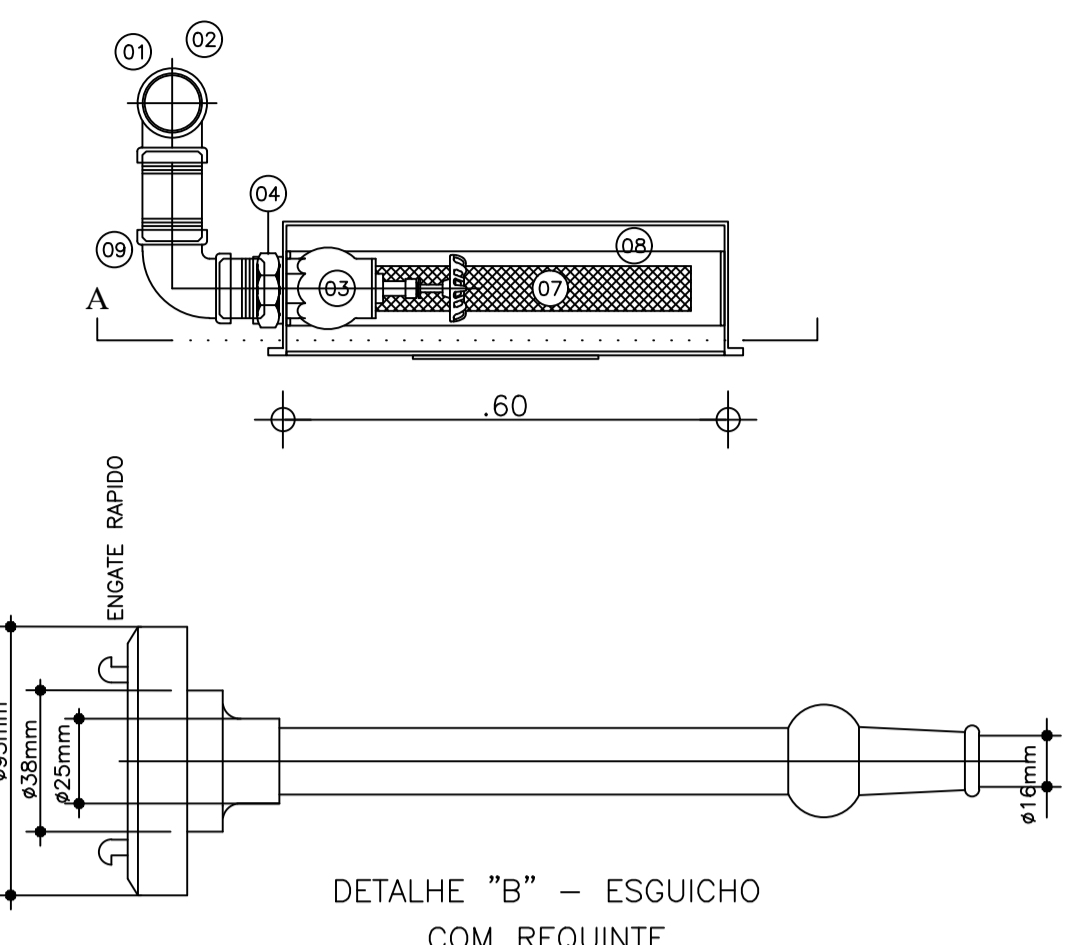
DETALHES SPDA
ESCALA: S/ESCALA

DATA: AGOSTO/2023
REVISÃO: 00
ARQUIVO: -
PRANCHAS: 02/04

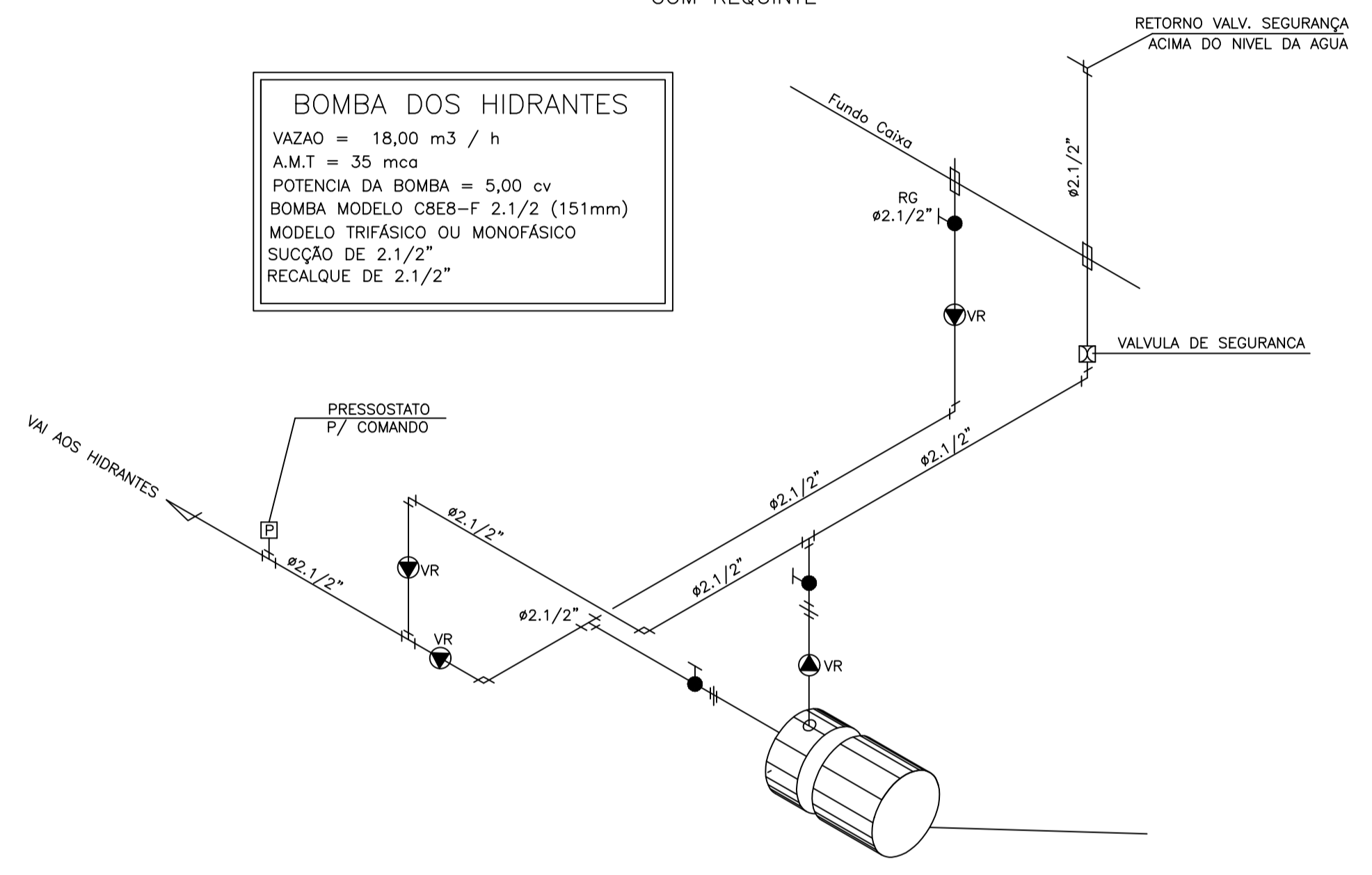
AUTENTICAÇÃO DO CBMCE



DET. "D" - HIDRANTE DE RECALQUE
 SEM ESCALA



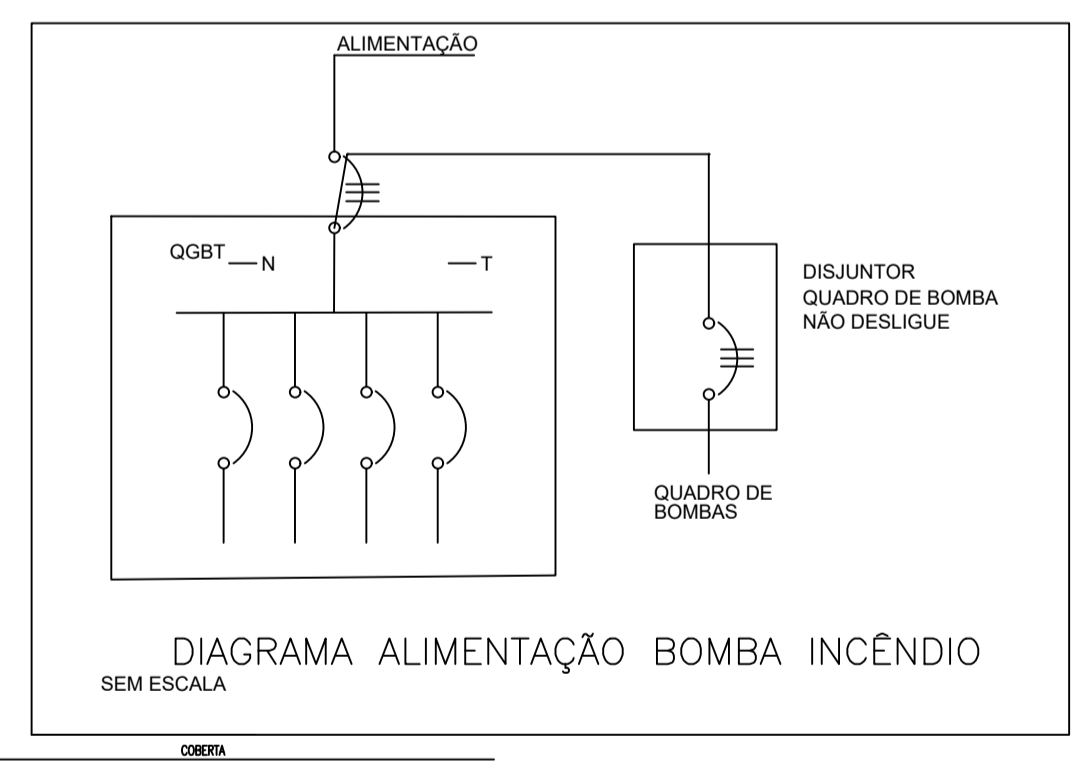
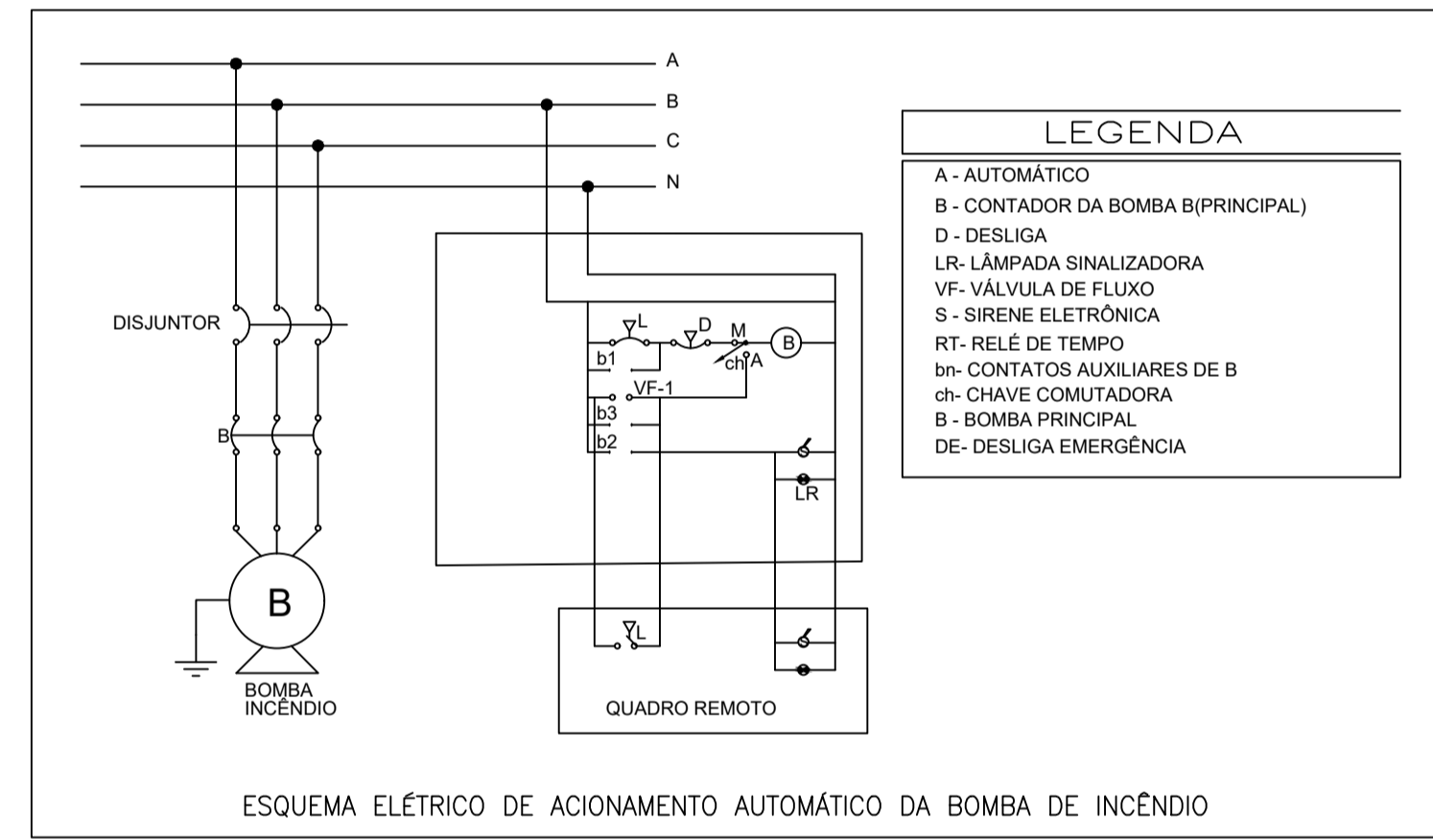
BOMBA DOS HIDRANTES
 VAZAO = 18,00 m³ / h
 A.M.T = 35 mca
 POTENCIA DA BOMBA = 5,00 cv
 BOMBA MODELO CBEB-F 2.1/2" (151mm)
 MODELO TRIFÁSICO OU MONOFÁSICO
 SUÇÃO DE 2.1/2"
 RECALQUE DE 2.1/2"



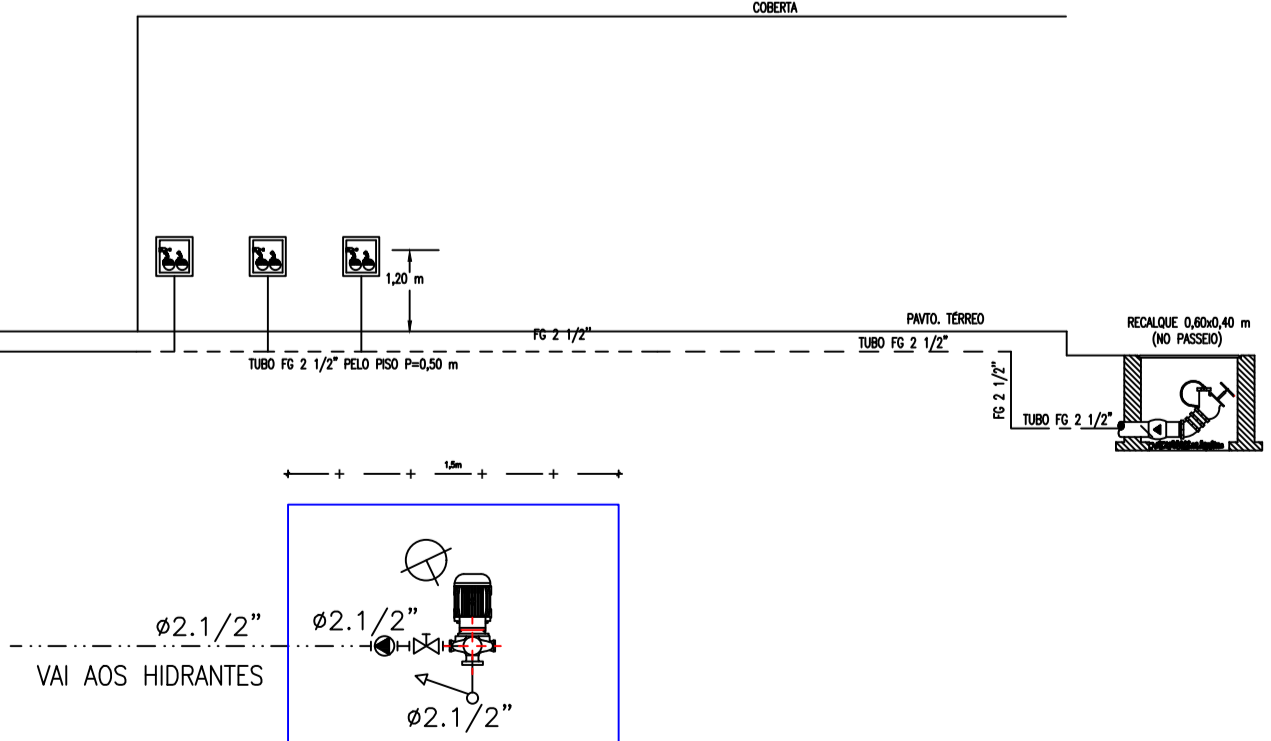
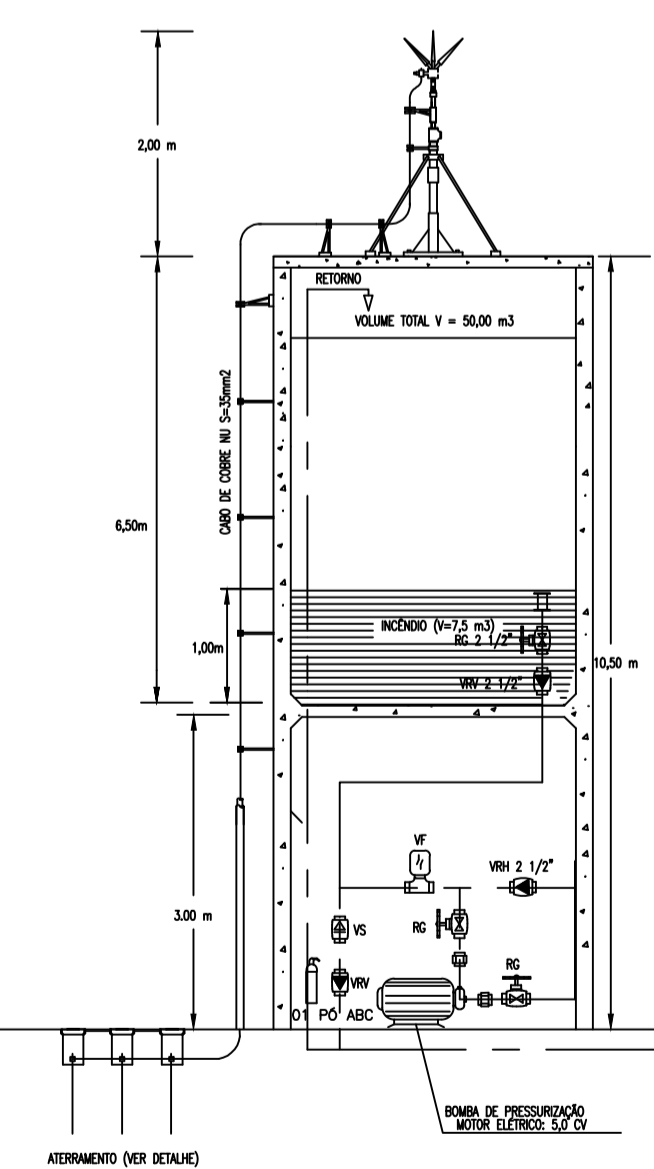
DETALHE DO HIDRANTE PREDIAL
 SEM ESCALA

ESPECIFICAÇÕES:

- 01 - COLUNA DE ÁGUA PARA INCÊNDIO DE 2.1/2" EM FERRO GALVANIZADO. OU COBRE CLASSE "A" Ø54mm
- 02 - TÊ 2.1/2" EM FERRO GALVANIZADO OU BRONZE Ø54mm COD. 611.
- 03 - REGISTRO DE GLOBO ANGULAR 45° x Ø2.1/2" EM BRONZE.
- 04 - UNIÃO EM FERRO GALVANIZADO DE 2.1/2" OU CONECTOR EM BRONZE Ø54 x Ø2.1/2". COD. 604.
- 05 - CONEXÃO STORZ (UNIÃO DE ENGATE RÁPIDO) EM BRONZE.
- 06 - ESGUICHO DE 1.1/2" COM REQUINTE DE 1/2" EM BRONZE.
- 07 - MANGUEIRA SINTEX PREDIAL DE 1.1/2" COMPRIMENTO DE 30m (2 x 15m) PARA TÉRREO E SUBSOLOS 01 E 02.
- 08 - SUPORTE PARA MANGUEIRA ARTICULADO.
- 09 - JOELHO 2.1/2" EM FERRO GALVANIZADO.



01 DETALHES - HIDRANTES
 ESCALA - 1 : SEM ESCALA



SECRETARIA DE EDUCAÇÃO

PROJETO: PROJETO DE PREVENÇÃO DE COMBATE A INCENDIO E PANICO RAIMUNDO NONATO DE SALES

INTERESSADO: PREFEITURA DE SOBRAL
 ENDEREÇO: Rua Inácio Machado da Ponte - Distrito de Salgado dos Machados
 MUNICÍPIO: SOBRAL

AUTOR: TAYNÁ ANDRADE
 AUTOR: TAYNÁ ANDRADE

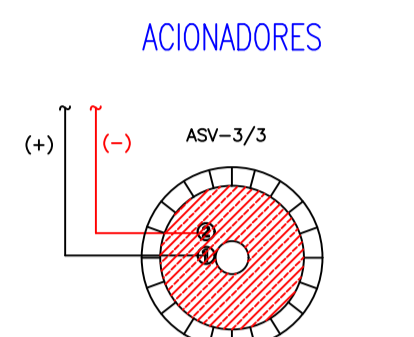
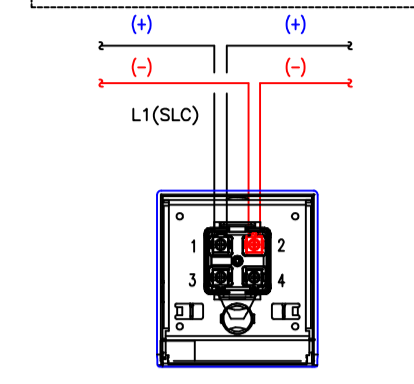
ASSUNTO: DETALHES HIDRANTES
 ESCALA: S/ESCALA

SOBRAL
 PREFEITURA
 SECRETARIA DE EDUCAÇÃO

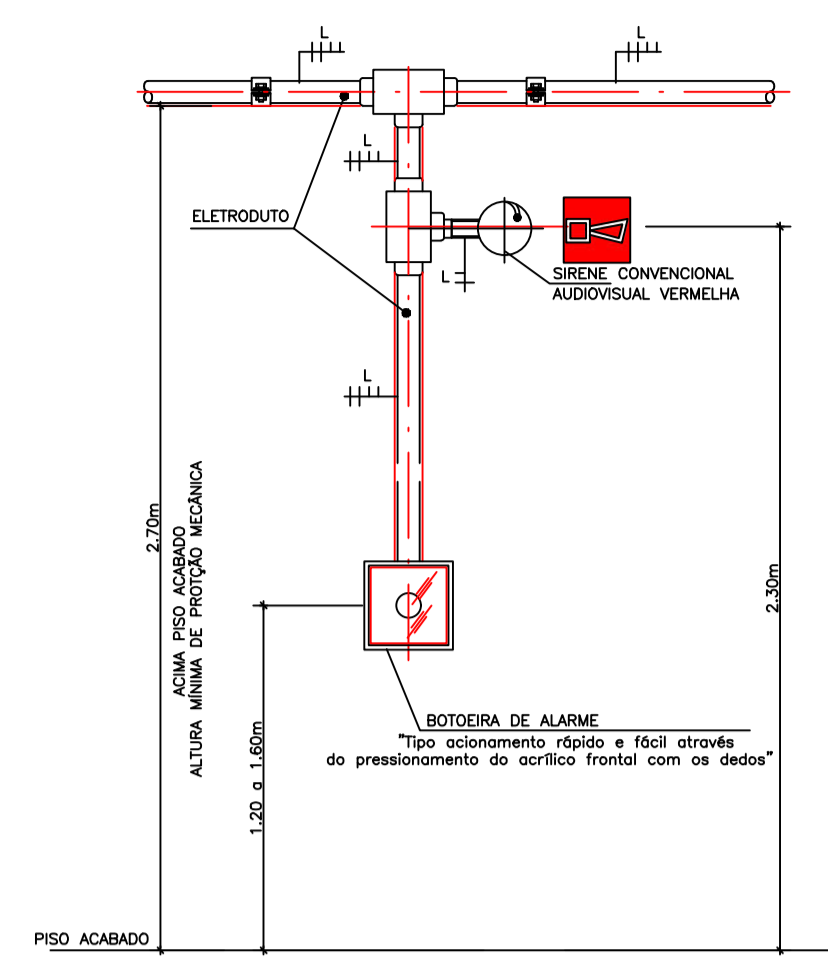
DATA: AGOSTO/2023
 REVISÃO: 00
 ARQUIVO

PRANCHA: 03/04

AUTENTICAÇÃO DO CBMCE

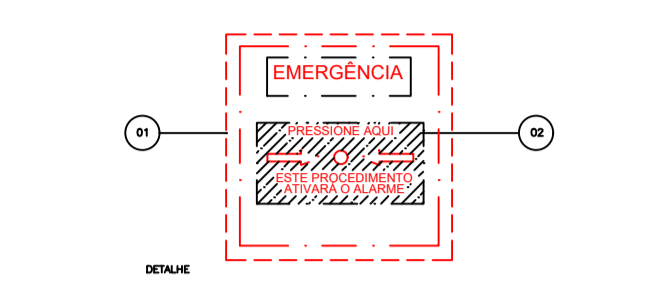


SIRENE CONVENCIONAL AUDIOVISUAL VERMELHA
ESQUEMA DE LIGAÇÃO DOS EQUIPAMENTOS

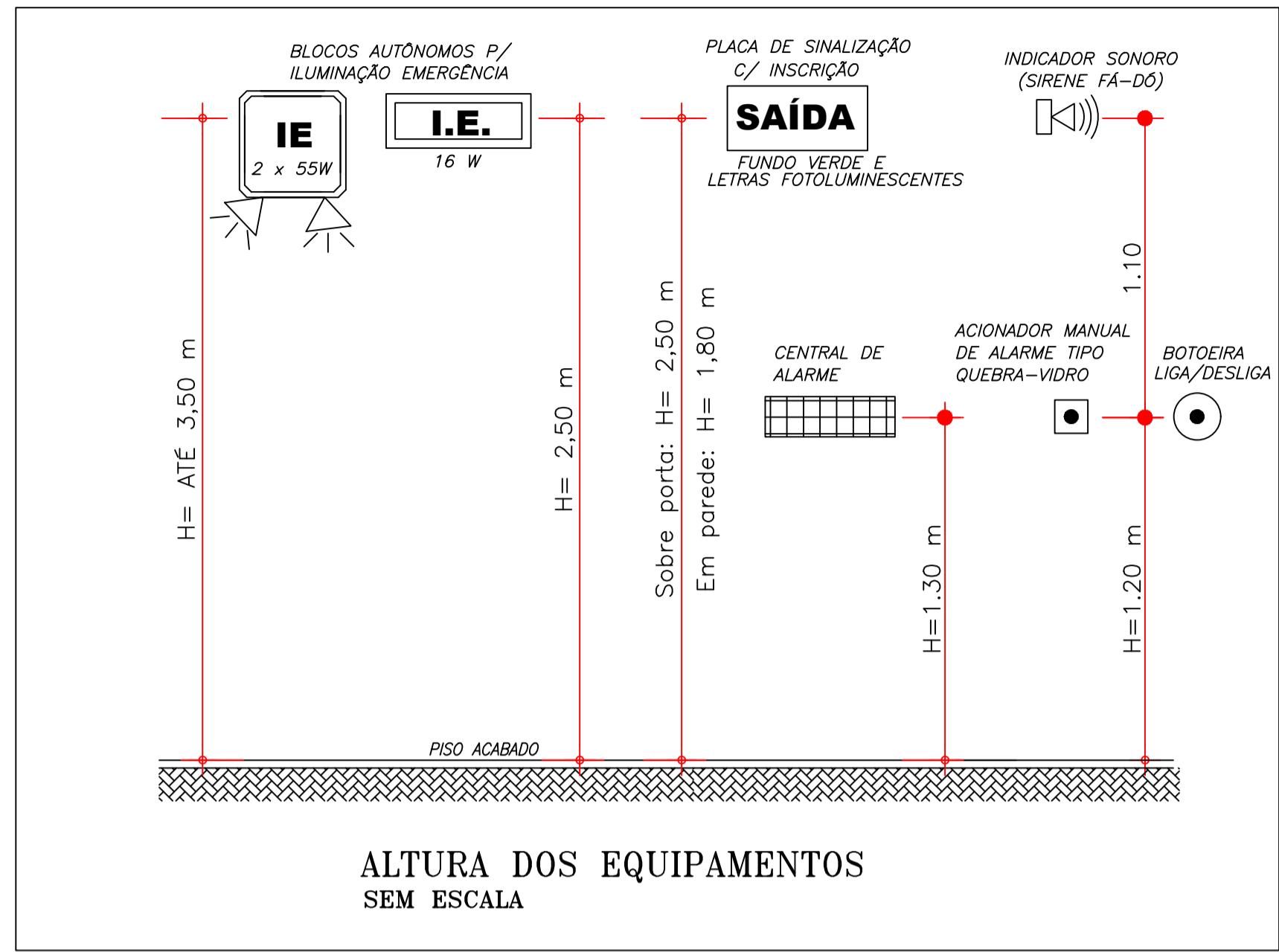


DETALHE INSTALAÇÃO ACIONADOR MANUAL E SIRENE
SEM ESCALA

ITEM	QUANTIDADE	ESPECIFICAÇÃO DO MATERIAL
(01)	1	UNIDADE DE ACIONAMENTO PARA SIRENE CONVENCIONAL, TIPO DURA AÇÃO - FUNDO VERDE, FUNDO VERMELHO, PLACA DE SINALIZAÇÃO VERMELHA, DIMENSÃO 10 x 10 x 2,5; SIRENE CONVENCIONAL - SIRENE CONVENCIONAL TIPO COM RETENÇÃO.
(02)	1	DEVE-SE EMPANHAR O ACRÍLICO FRONTAL DE ACRÍLICO DE ALUMINE
(03)	1	SINALIZADOR AUDIOVISUAL (SIRENE OU 110/220V)

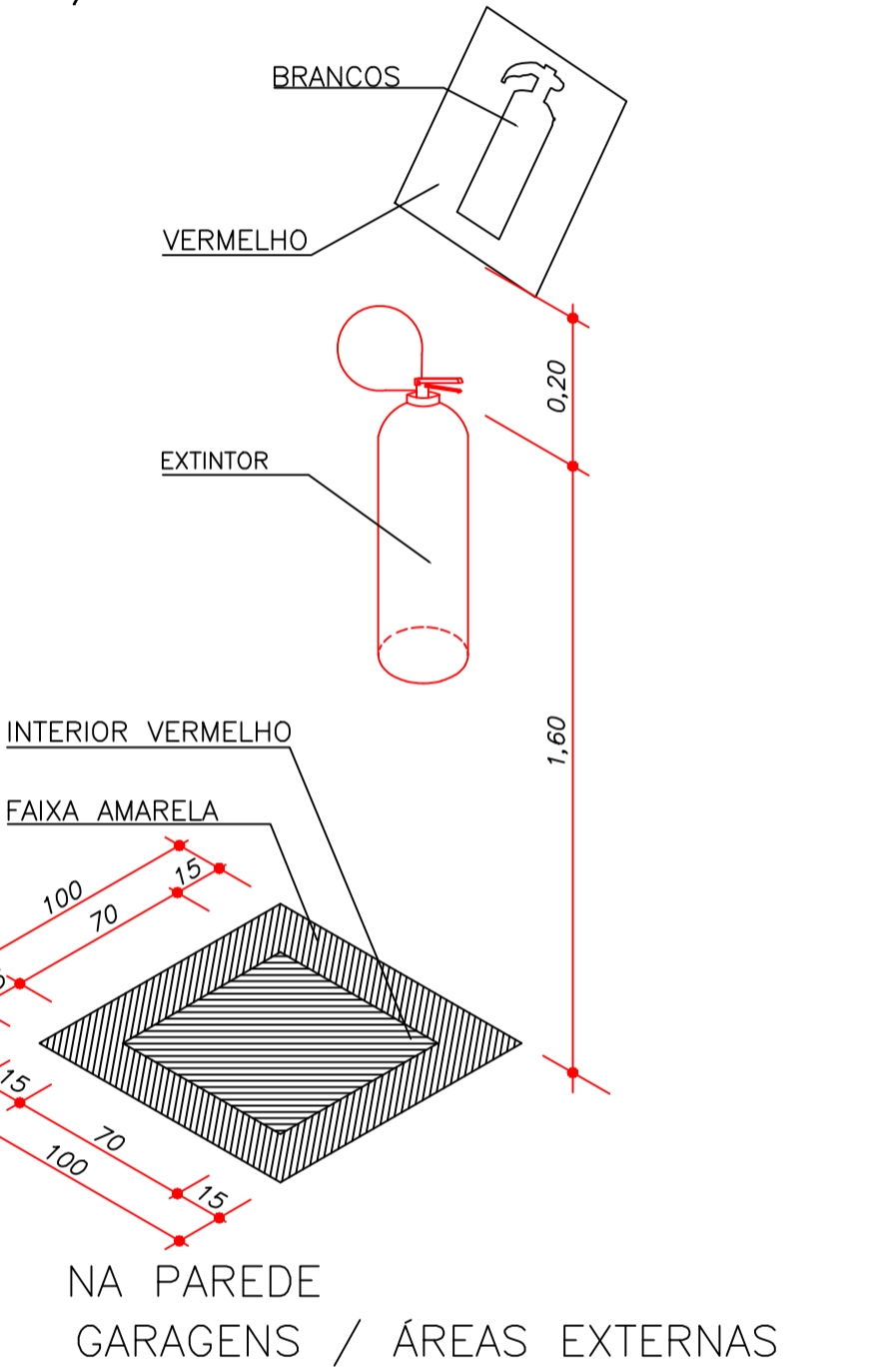


NOTA: 1 - A MONTAGEM DO SISTEMA DE ALARME DEVERÁ SER FEITA DE FORMA QUE QUANDO UM DOS ACIONADORES FOR ACIONADO, TODOS OS SINALIZADORES AUDIOVISUAIS DEVERÃO SER ATIVADOS.



ALTURA DOS EQUIPAMENTOS
SEM ESCALA

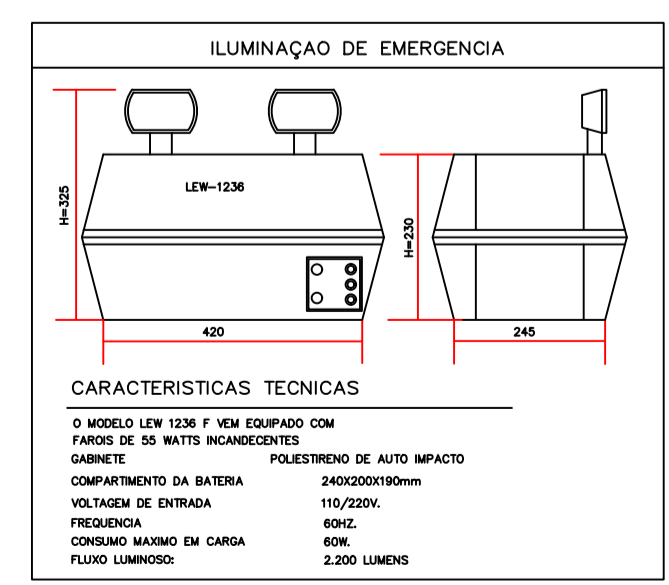
DETALHE DE INSTALAÇÃO
E SINALIZAÇÃO DE EXTINTORES
S/ ESCALA



SINALIZAÇÃO DE PROIBIÇÃO						
COD.	SÍMBOLO	SIGNIFICADO	FORMA E COR	APLICAÇÃO	SÍMBOLO	SIGNIFICADO
P1		Proibido fumar	Símbolo: circular Fundo: branco Pictograma: cigarro em preto Faixa circular e barra diametral: vermelha	Todo local onde fumar pode aumentar o risco de incêndio		Abrigo de mangueira e hidrante
P2		Proibido produzir chama	Símbolo: circular Fundo: branco Pictograma: chama em preto Faixa circular e barra diametral: vermelha	Todo local onde a utilização de chama pode aumentar o risco de incêndio		Hidrante de incêndio
P3		Proibido utilizar elevador em caso de incêndio	Símbolo: circular Fundo: branco Pictograma: elevador em preto Faixa circular e barra diametral: vermelha	Nos locais de acesso aos elevadores comuns. Pode ser complementada com mensagem: "Em caso de incêndio não use o elevador", quando for o caso.		Comando manual de alarme

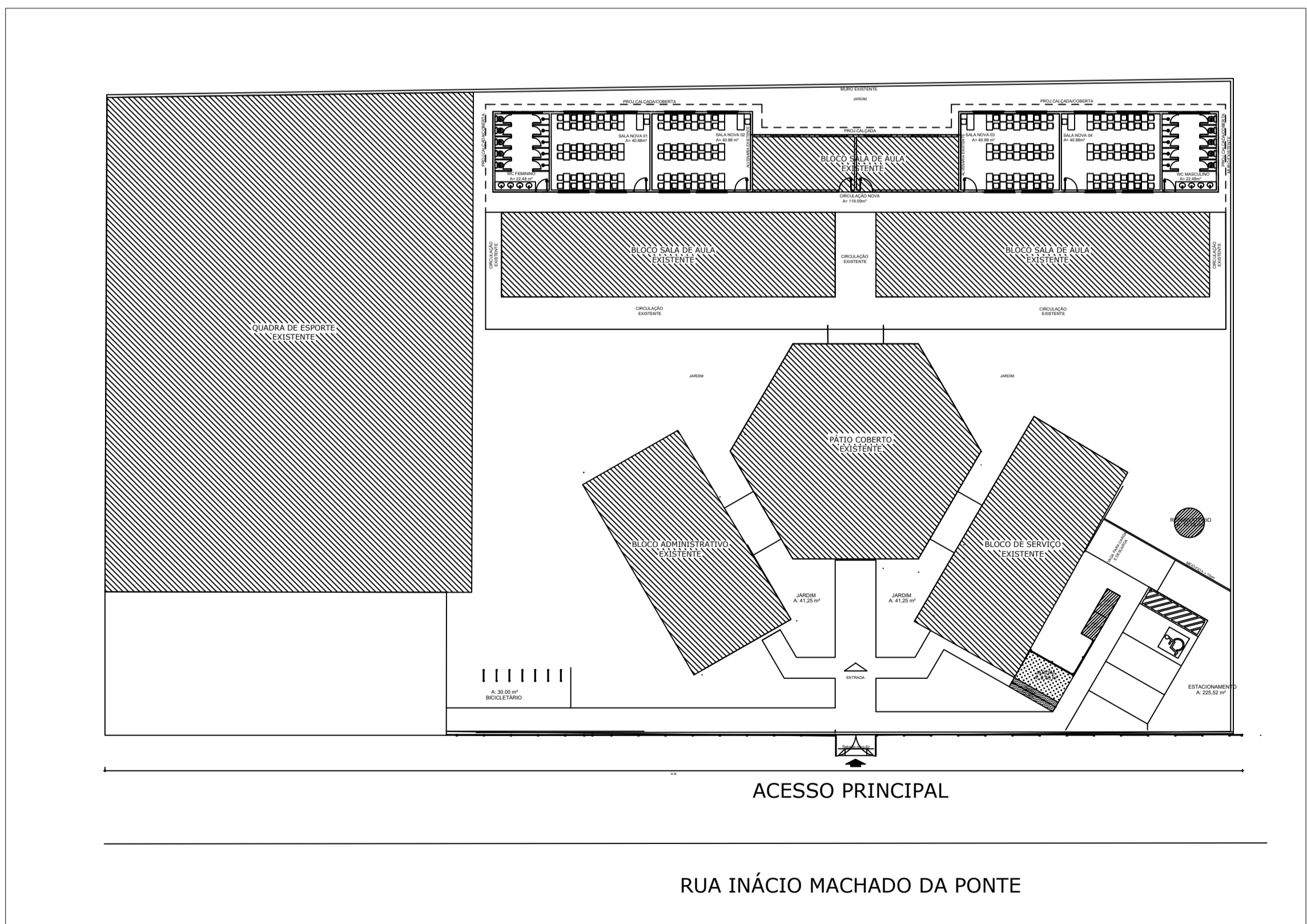
01 DETALHES - SINALIZAÇÃO
ESCALA — 1 : SEM ESCALA

SINALIZAÇÃO DE ORIENTAÇÃO E SALVAMENTO				
COD.	SÍMBOLO	SIGNIFICADO	FORMA E COR	APLICAÇÃO
S4		Saída de Emergência	Símbolo: retangular Fundo: verde Pictograma: pessoa correndo para a direita em verde e fundo fotolumi-nescente com seta indicativa (fusão das 2 sinalizações x (homem) e y(seta) na dimensão mínima exigida).	Indicação da direção (esquerda ou direita) de uma rota de saída.
S5		Saída de Emergência	Símbolo: retangular Fundo: verde Pictograma: pessoa correndo para a esquerda ou direita em verde e fundo fotoluminescente com seta indicativa para baixo(S5) e para cima (S6) (união de 2 sinalizações quadradas x (homem) e y(seta)).	Indicação de uma saída de emergência, através de uma porta corta-fogo em escadas; deve ser afixada acima da porta corta-fogo de acesso.
S6		Saída de Emergência	Símbolo: retangular Fundo: verde Pictograma: pessoa correndo para a esquerda ou direita em verde e fundo fotoluminescente e escada com seta indicativa.	Indicação no sentido de fuga no interior das escadas.



ILUMINAÇÃO DE EMERGENCIA
LEW-1236

CARACTERÍSTICAS TÉCNICAS
O MODELO LEW 1236 É UM EQUIPADO COM PAINEL DE 60 WATTS RECORRIDOS
CABINETE POLIESTIRENO DE ALTO IMPACTO
COMPARTIMENTO DA BATERIA 240000000mm
VOLTAGEM DE ENTRADA 110/220V
FREQUENCIA 60HZ
CONSUMO MÁXIMO EM CARGA 60W
FLUXO LUMINOSO 3.200 LUMENS



02 PLANTA SITUAÇÃO
ESCALA — 1 : 300

SECRETARIA DE EDUCAÇÃO

PROJETO:
PROJETO DE PREVENÇÃO DE COMBATE A INCENDIO E PANICO
RAIMUNDO NONATO DE SALES

INTERESSADO: PREFEITURA DE SOBRAL
ENDEREÇO: Rua Inácio Machado da Ponte - Distrito de Salgado dos Machados
MUNICÍPIO: SOBRAL

AUTOR: TAYNÁ ANDRADE
AUTOR: TAYNÁ ANDRADE

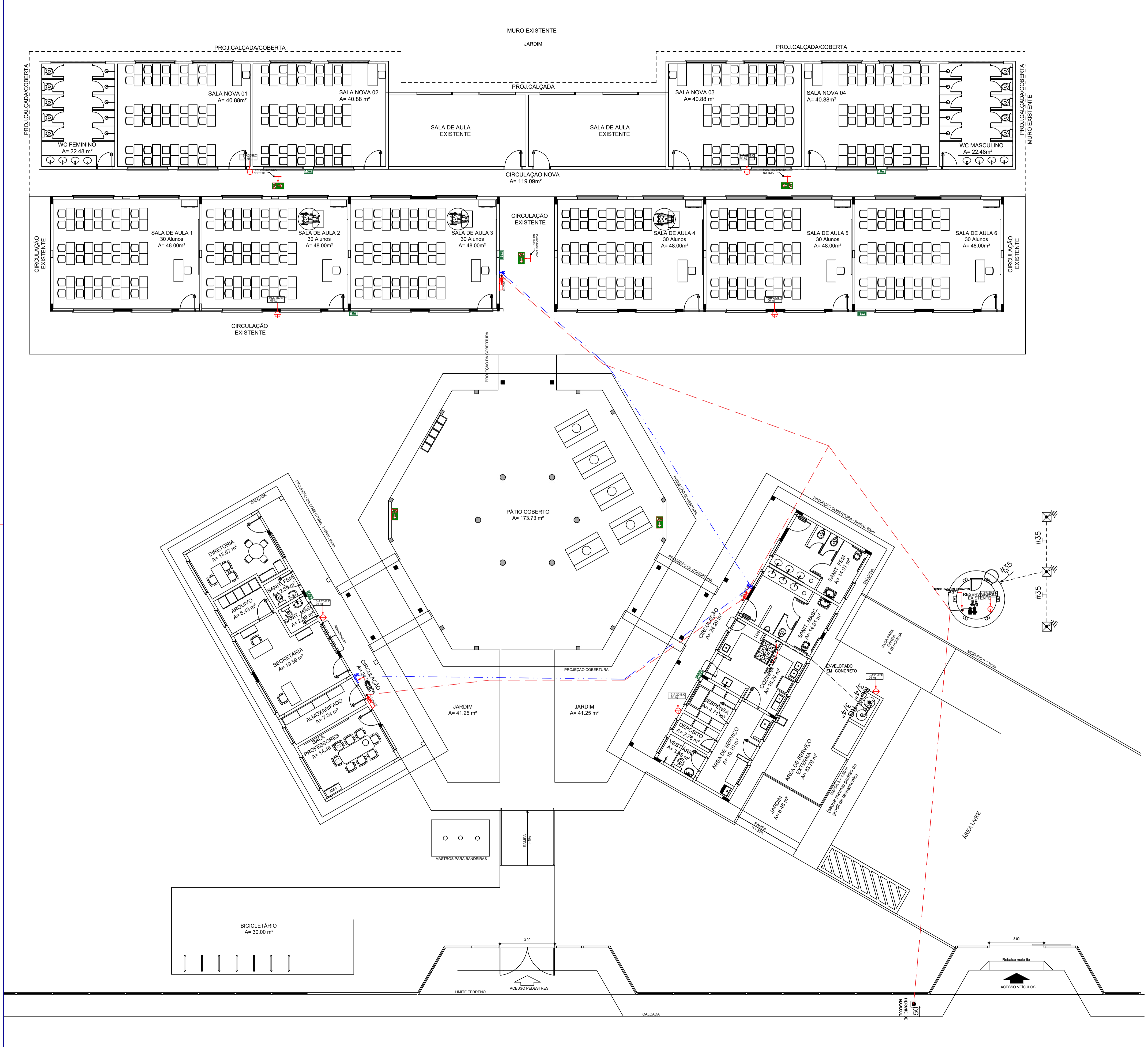
ASSUNTO: DETALHES SINALIZAÇÃO
PLANTA SITUAÇÃO

ESCALA: S/ESCALA
1/300

DATA: AGOSTO/2023
REVISÃO: 00
ARQUIVO

PRANCHA: 04/04

AUTENTICAÇÃO DO CBMCE



LEGENDA

	Avisaador audio-visual
	Acionador manual
	HIDRANTE INTERNO ABRIGADO DE 60x90x17cm COM REGISTRO GLOBO (HIDRANTE DE 45° Ø38mm, UNIONES STORZ DE Ø38mm, MANGUEIRA SINTEX L DE Ø38mm REVESTIDA INTERNAMENTE DEBORRACHADA COM DOIS LANÇES DE 15,00m, ESQUICHO BANONETA COM REQUINTE DE 90° 30cm)
	Extintores ABC (PQS 6kg), portátil de pressurização direta, com carga Ede pó químico seco ABC, fabricado conforme ABNT NBR 15808:2010 em chapa de aço carbono.
	- BLOCO AUTÔNOMO 16W
	Tubulação alarme
	tubulação de incêndio em ferro galvanizado bitola 2 1/2" pelo piso
	cabo de cobre nu 50 mm², condutor de descargas atmosféricas
	valvula de retencao vertical
	valvula de retencao horizontal
	registro geral de gaveta bruto
	indicacao de tubulacao de incendio em ferro galvanizado
	registro de gaveta bruto bitola indicada
	Para raio do tipo franklin fixado em mastro bandeira chumbado e estaiado no topo da caixa d'água
	Hidrante de passeio localizado no eixo do mesmo
	Central de detecção e alarme
	Placa indicativa de pavimento
	Captor tipo Faraday - Sistema de proteção contra descargas atmosféricas
	Aterramento com haste do tipo copperweld 5/8" X 2,40 m
	Descida do SPDA

Documento assinado digitalmente
TAYNÁ MARIA DE ANDRADE GOMES
Data: 11/09/2023 11:55:37-0300
Verifique em <https://validar.br.gov.br>

SECRETARIA DE EDUCAÇÃO

PROJETO: PROJETO DE PREVENÇÃO DE COMBATE A INCENDIO E PANICO
RAIMUNDO NONATO DE SALES

INTERESSADO: PREFEITURA DE SOBRAL
ENDEREÇO: Rua Inácio Machado da Ponte - Distrito de Salgado dos Machados
MUNICÍPIO: SOBRAL

AUTOR: TAYNÁ ANDRADE
AUTOR: TAYNÁ ANDRADE

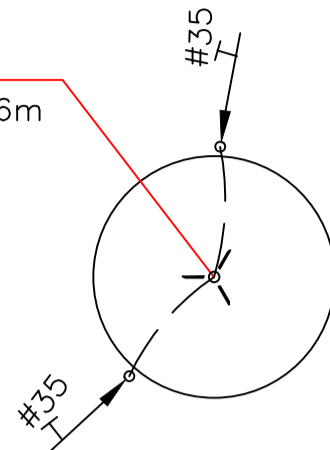
ASSUNTO: PL BX AMP-PROJ DE COMB A INC E PANICO
LEGENDAS

ESCALA: 1/75
S/ESCALA

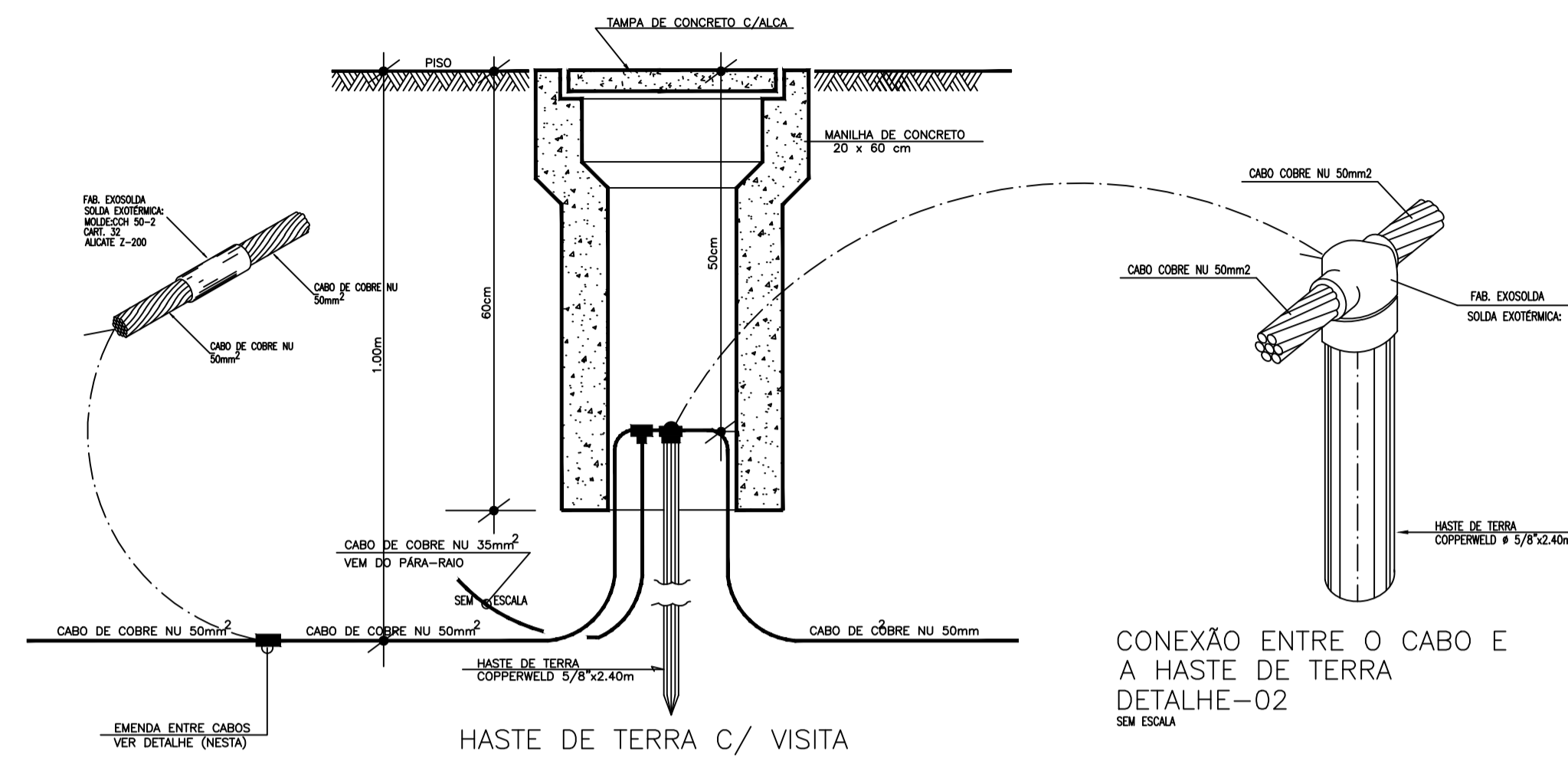
DATA: AGOSTO/2023
REVISÃO: 00
ARQUIVO: -
PRANCHA: 01/04

AUTENTICAÇÃO DO CBMCE

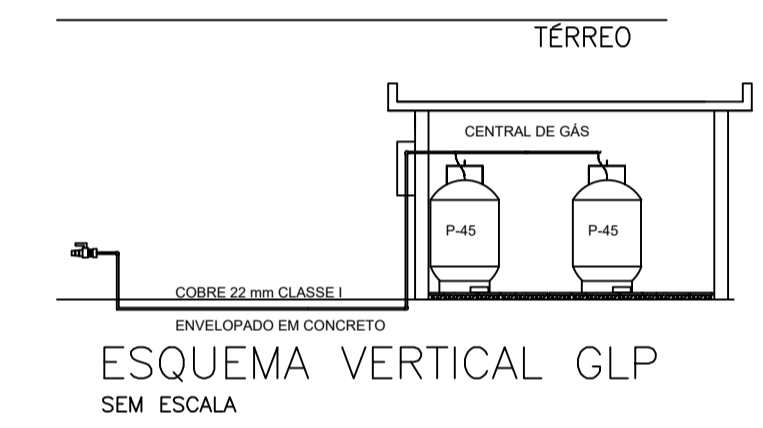
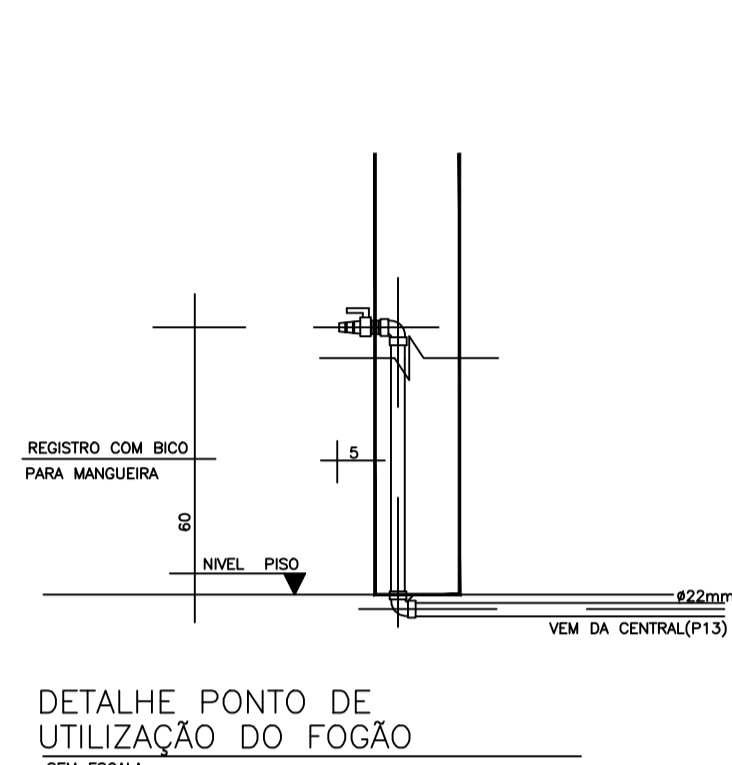
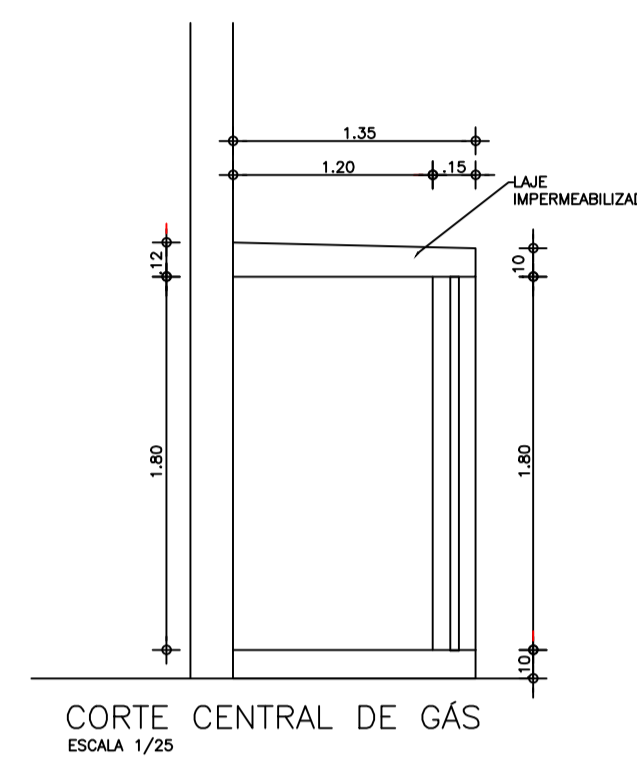
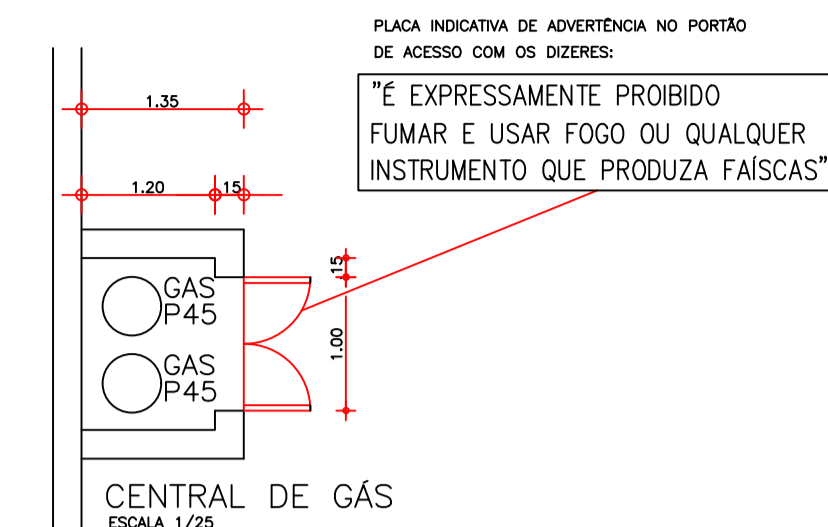
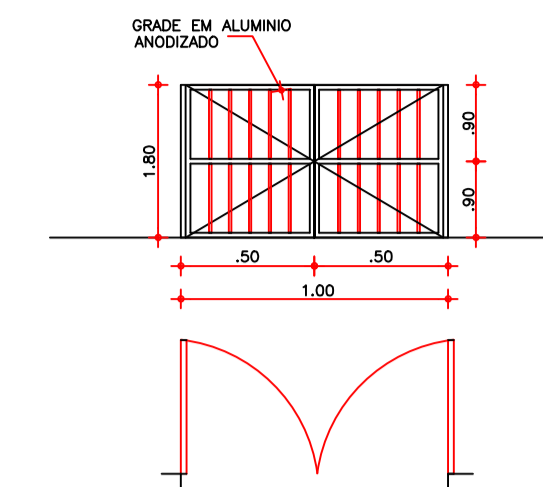
PARA-RAIO TIPO FRANKLIN
H=2,00m VER DETALHE
RAIO DE PROTEÇÃO = 8,66m



PLANTA TOPO CX D'ÁGUA
ESCALA 1/100

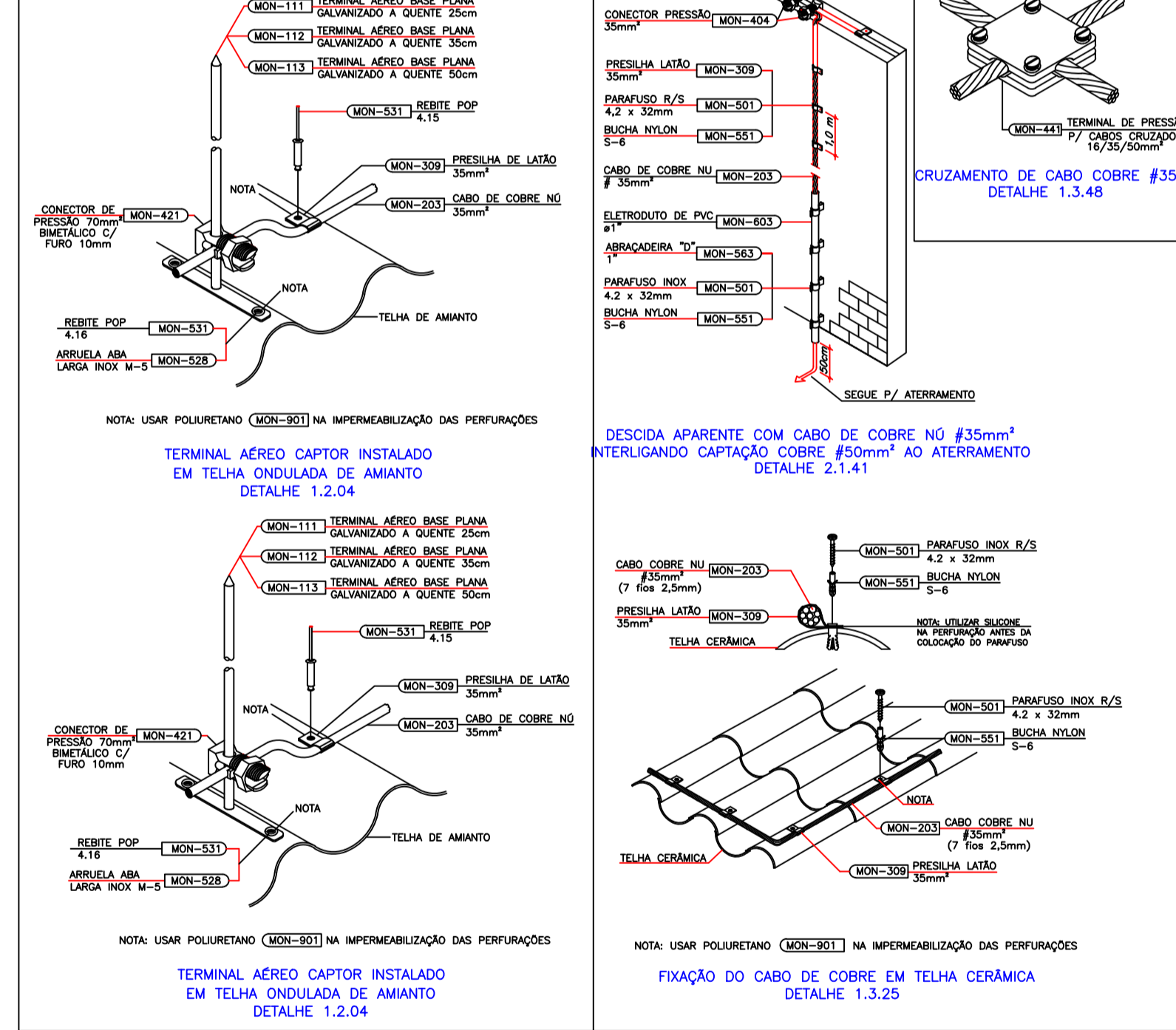


DETALHE DE SOLDA EXOTÉRMICA ENTRE CABOS
SEM ESCALA

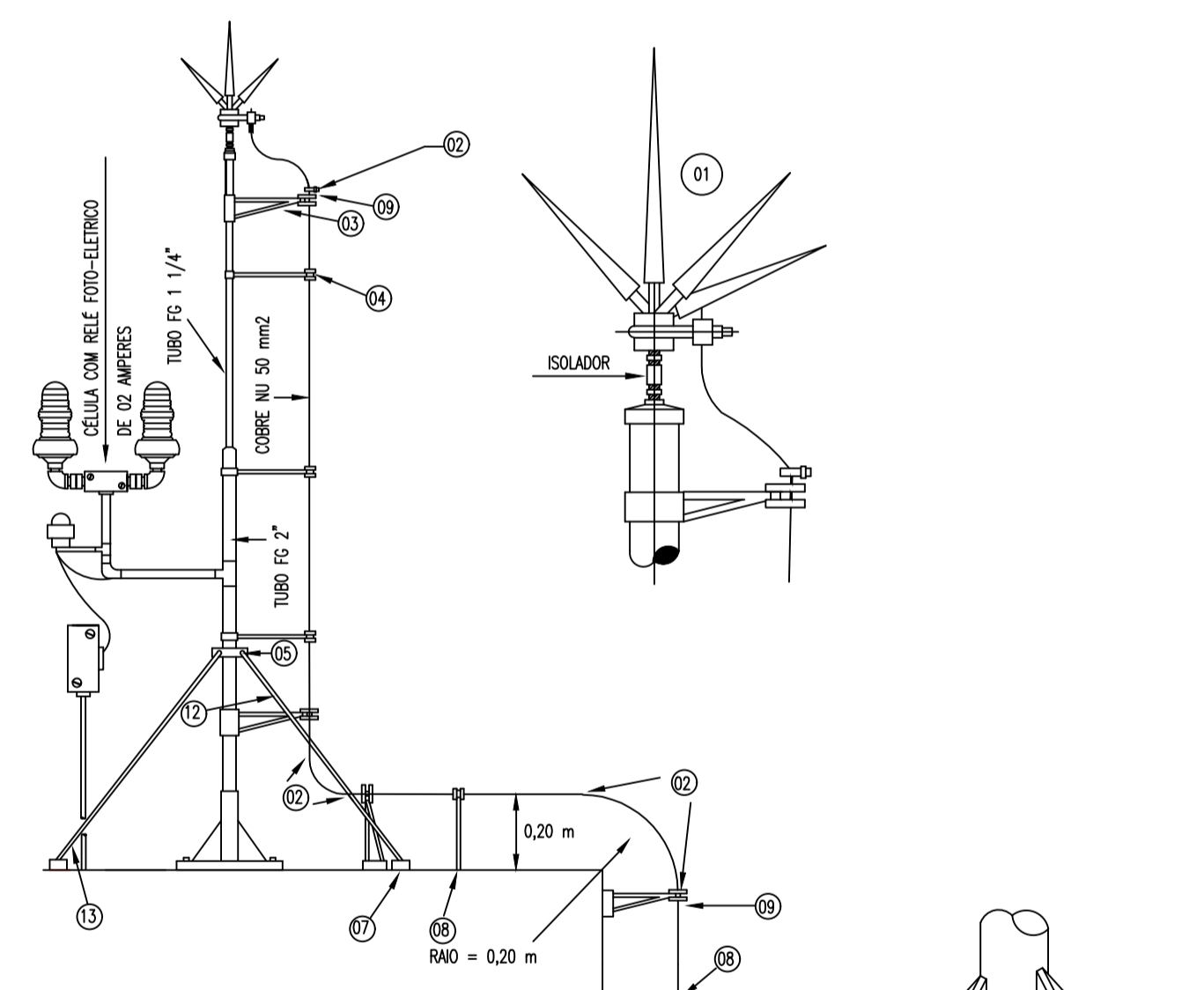


01 DETALHES – CENTRAL DE GÁS
ESCALA — 1 : SEM ESCALA

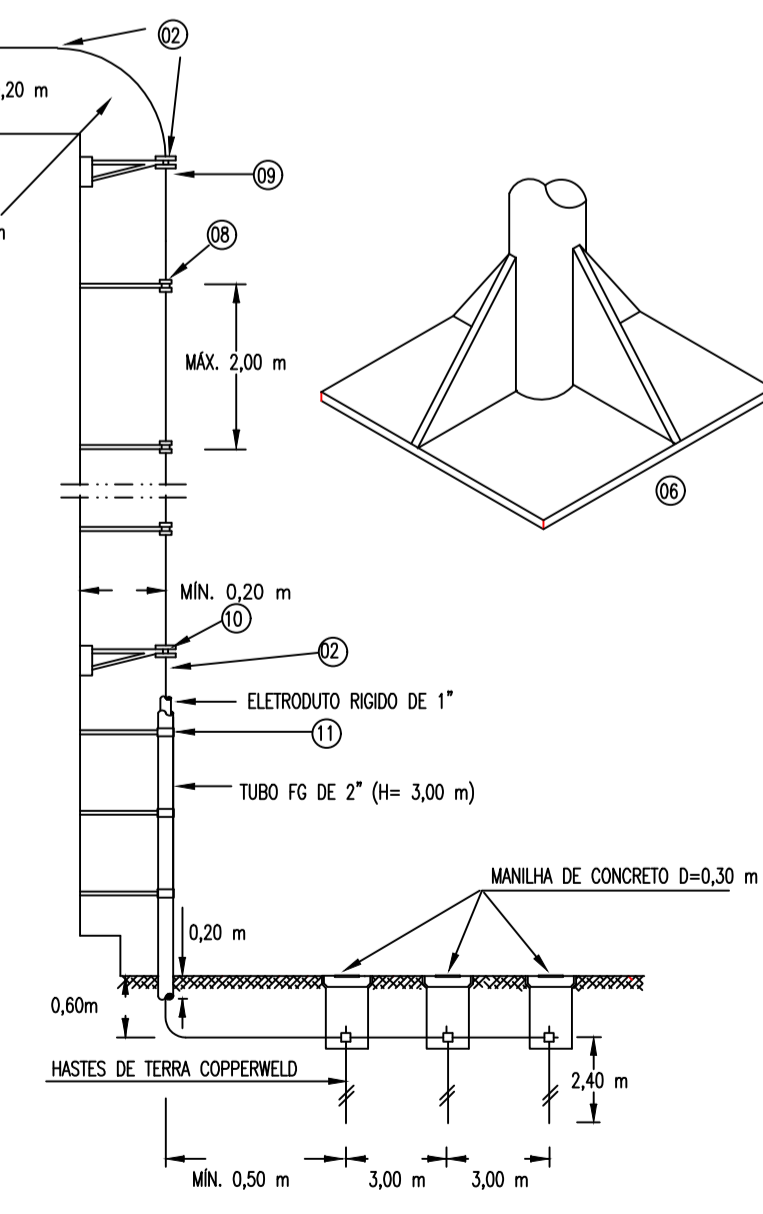
05 DETALHES – SPDA
ESCALA — 1 : SEM ESCALA



02 DETALHES SPDA
ESCALA — 1 : SEM ESCALA



ITEM	DESCRIÇÃO DO MATERIAL
01	PARA-RAIO TIPO FRANKLIN
02	CONECTOR PRENSÃO PARA CABO
03	BRACADEIRA REFORÇADA COM ROLDANA
04	BRACADEIRA SIMPLES COM ROLDANA
05	CONJUNTO BRACADEIRAS 03 APOIOS SUPORTE FIXO
06	BASE PARA FIXAÇÃO DO MASTRO
07	BASE PARA FIXAÇÃO DO APOIO DO MASTRO
08	SUPORTE SIMPLES COM ROLDANA
09	SUPORTE REFORÇADO DUPLO COM ROLDANA
10	SUPORTE REFORÇADO COM ROLDANA
11	SUPORTE PARA TUBO DE 2 1/2"
12	CABO PARA ESTANDEAMENTO
13	ESTICADOR DE CABO



SECRETARIA DE EDUCAÇÃO

PROJETO: PROJETO DE PREVENÇÃO DE COMBATE A INCENDIO E PANICO RAIMUNDO NONATO DE SALES

INTERESSADO: PREFEITURA DE SOBRAL
AUTOR: TAYNÁ ANDRADE

ENDEREÇO: Rua Inácio Machado da Ponte - Distrito de Salgado dos Machados
AUTOR: TAYNÁ ANDRADE

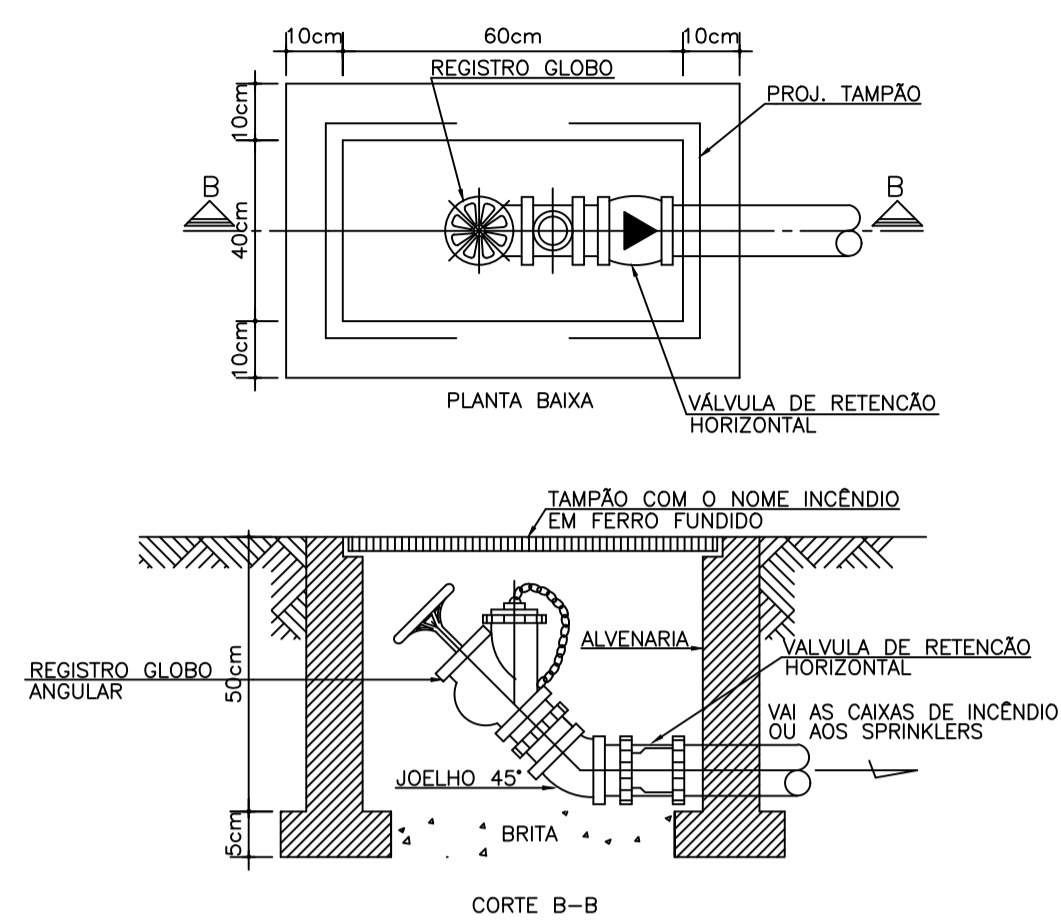
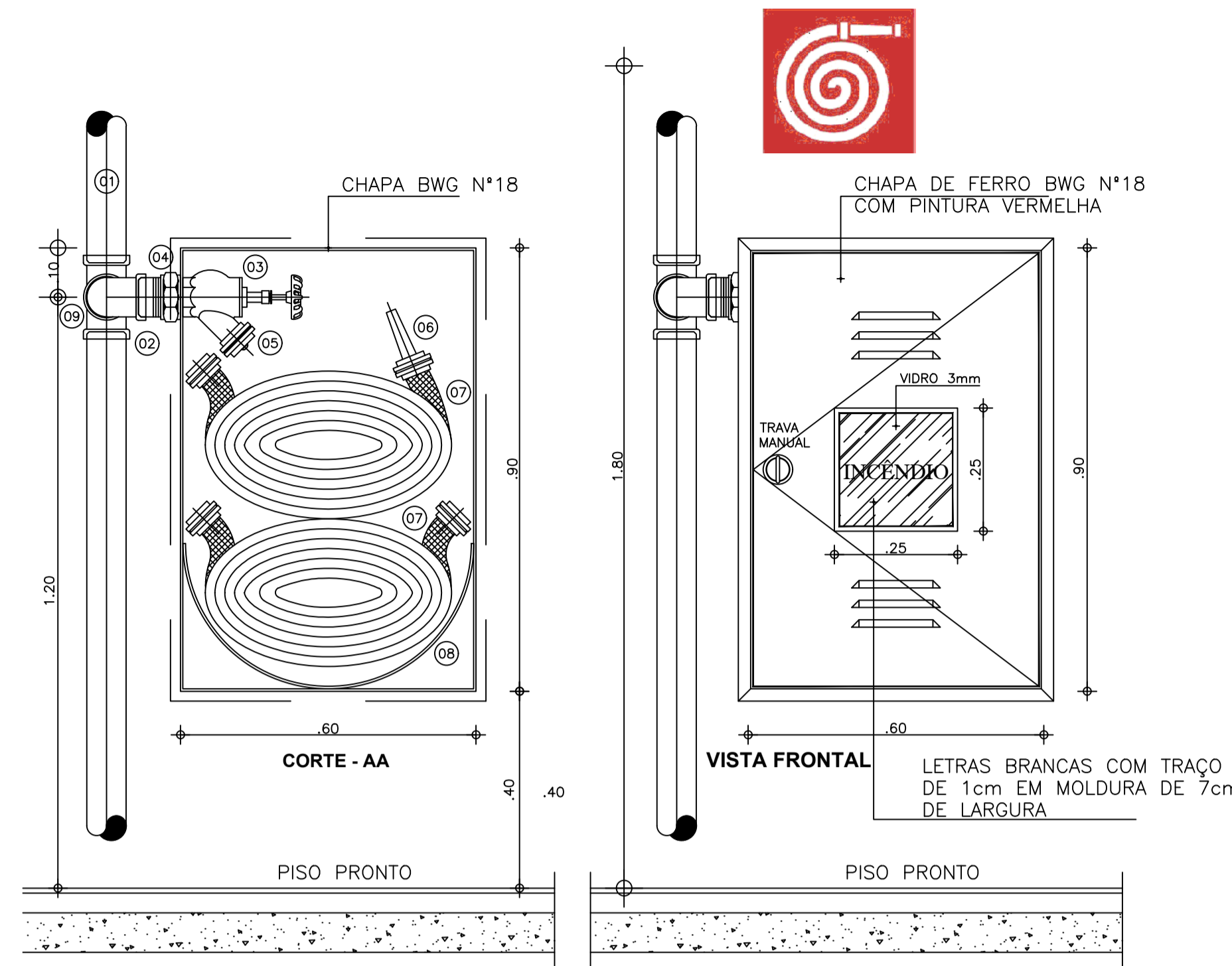
MUNICÍPIO: SOBRAL

ASSUNTO: DETALHES CENTRAL DE GÁS
ESCALA: S/ESCALA

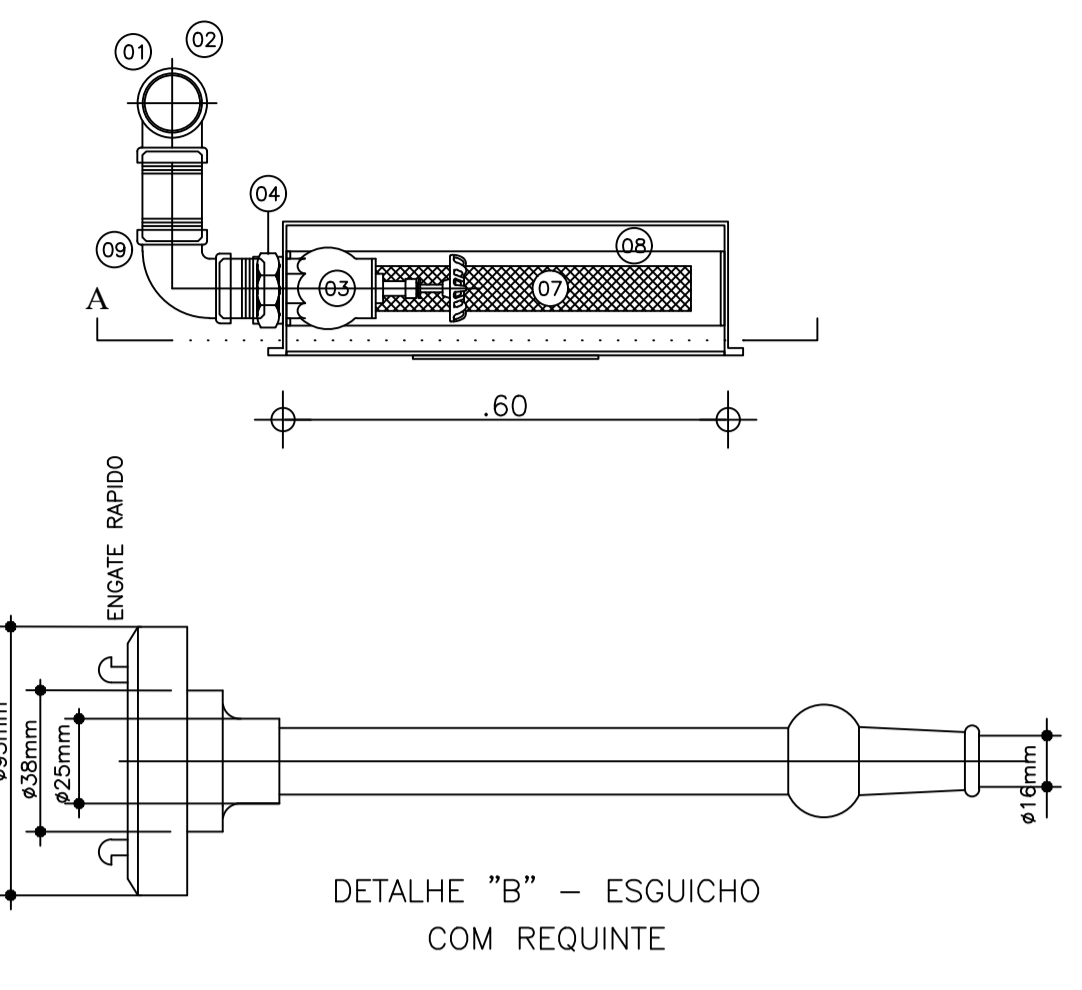
DETALHES SPDA
ESCALA: S/ESCALA

DATA: AGOSTO/2023
REVISÃO: 00
ARQUIVO: -
PRANCHA: 02/04

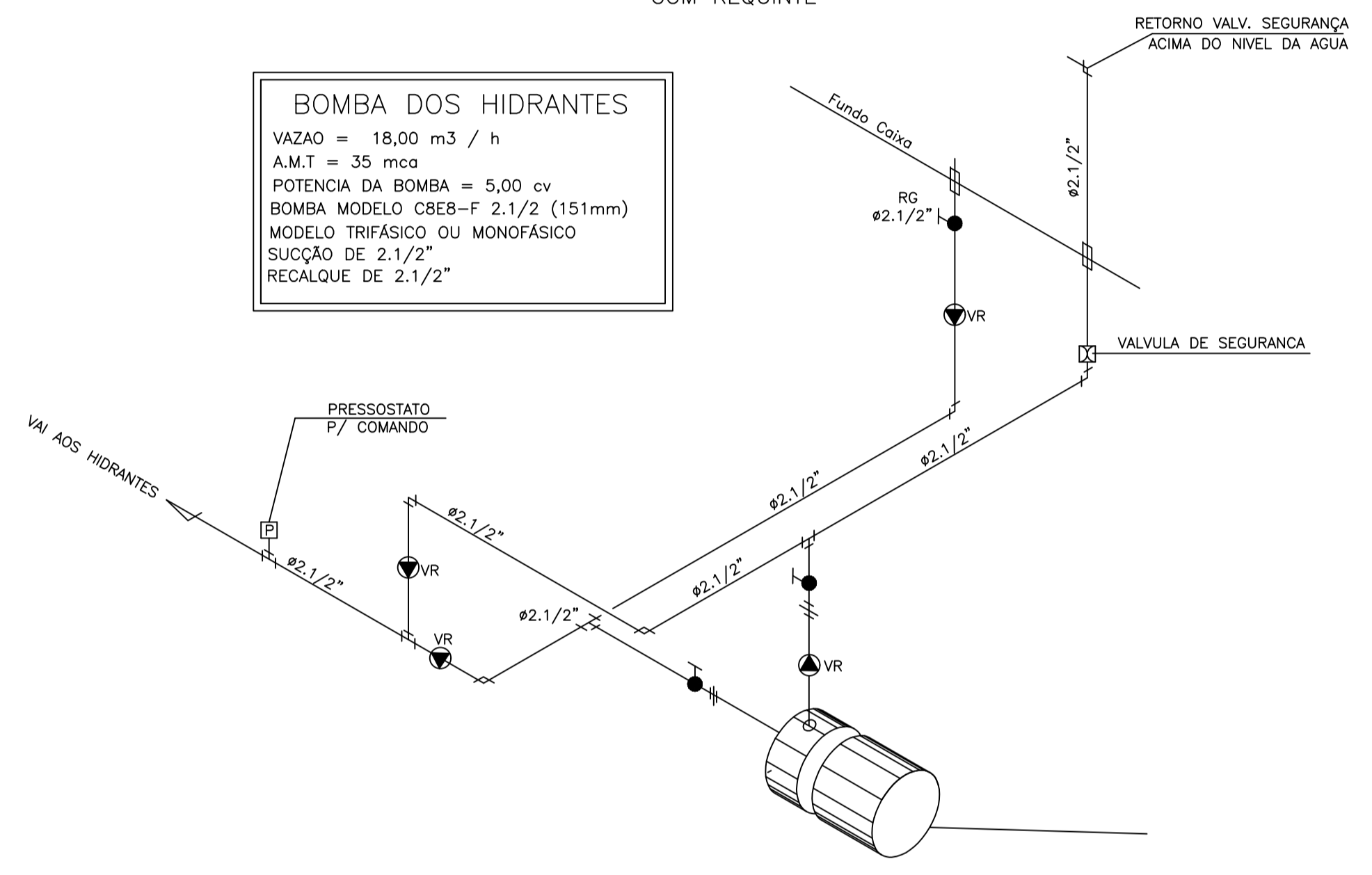
AUTENTICAÇÃO DO CBMCE



DET. "D" - HIDRANTE DE RECALQUE
SEM ESCALA



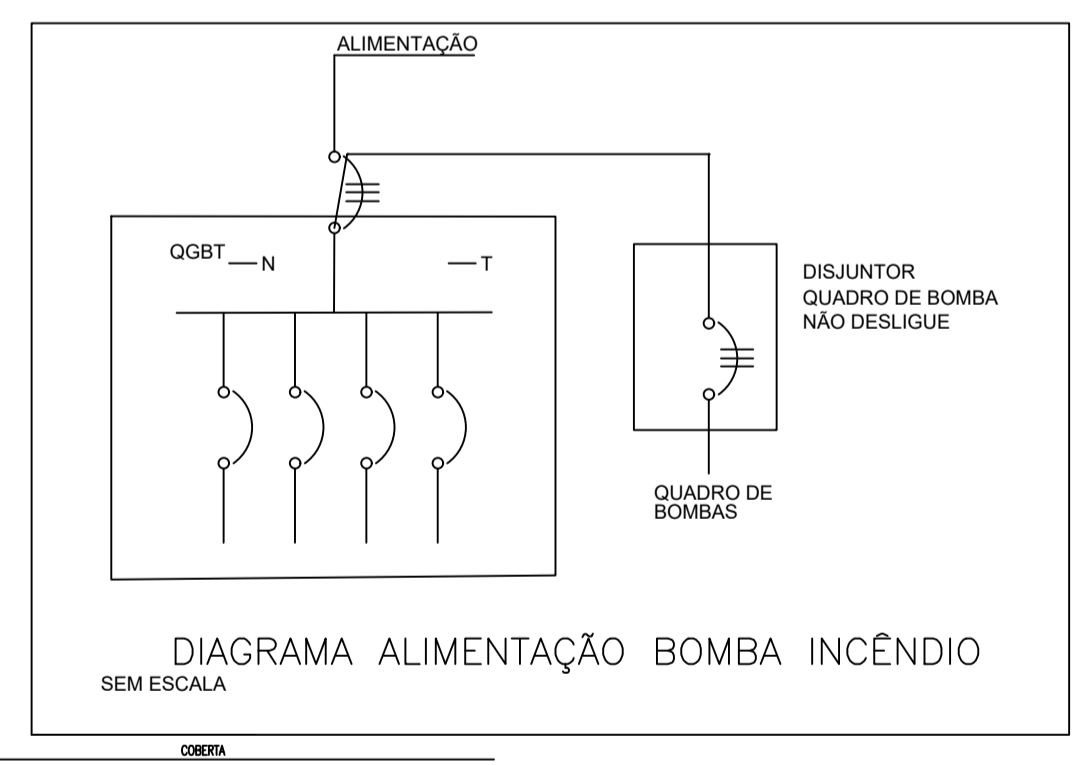
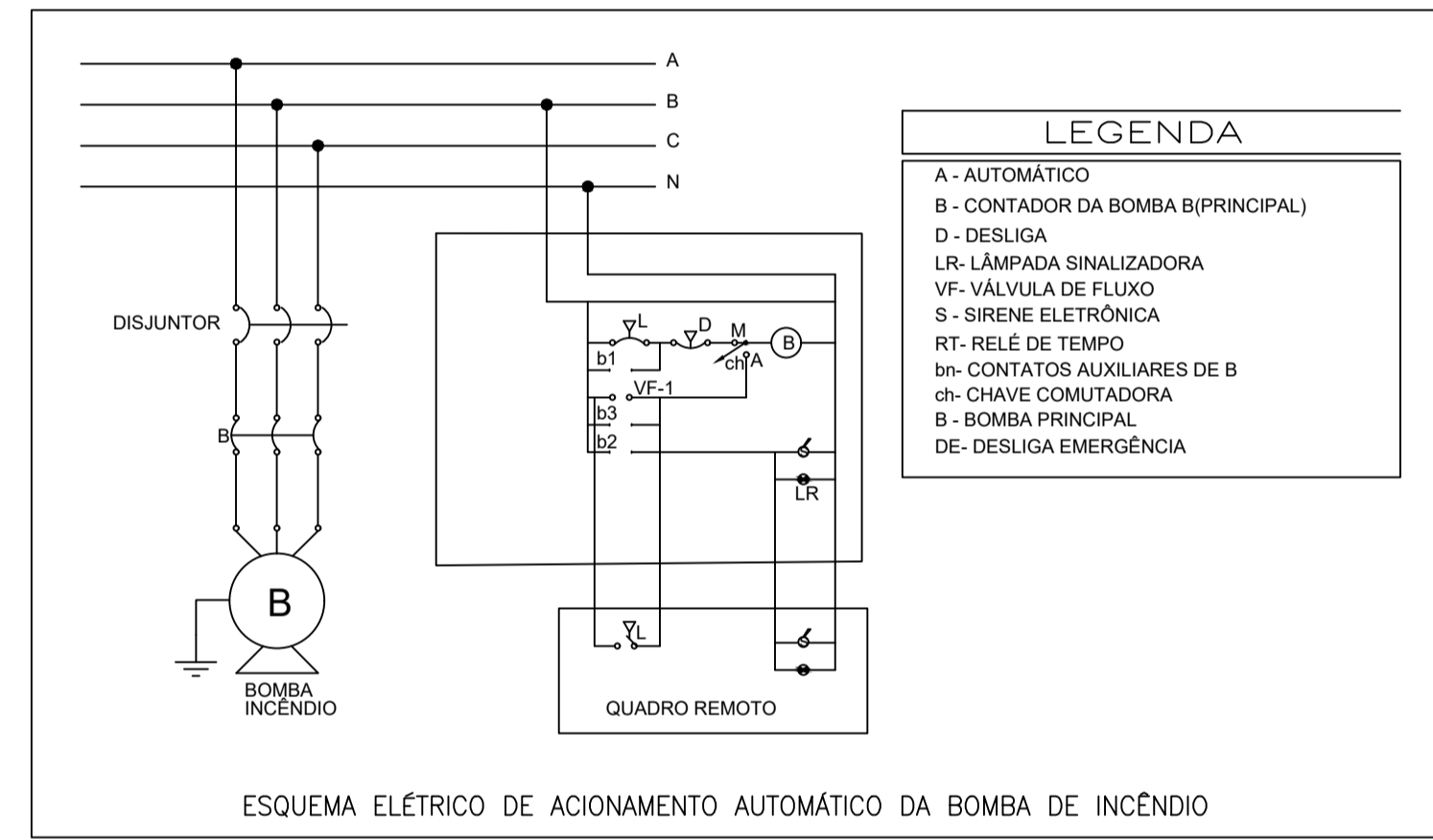
BOMBA DOS HIDRANTES
VAZAO = 18,00 m³ / h
A.M.T = 35 mca
POTENCIA DA BOMBA = 5,00 cv
BOMBA MODELO CBEB-F 2.1/2" (151mm)
MODELO TRIFÁSICO OU MONOFÁSICO
SUÇÃO DE 2.1/2"
RECALQUE DE 2.1/2"



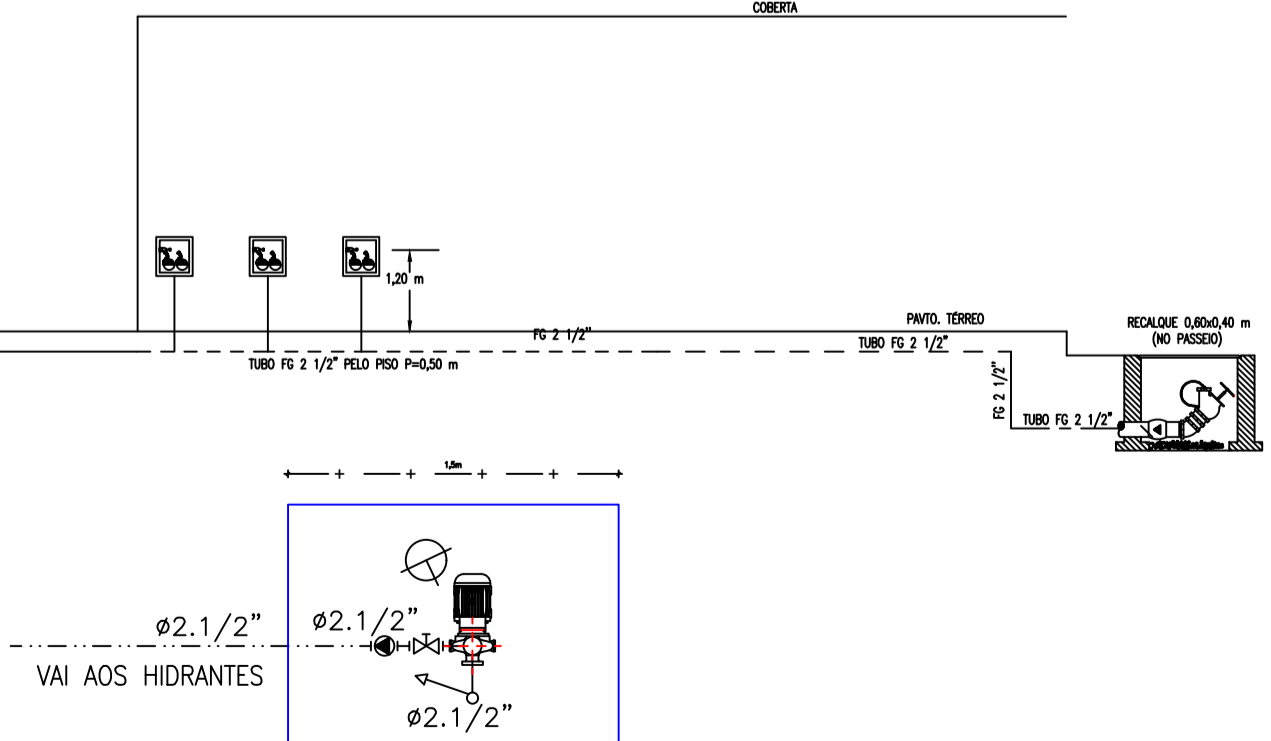
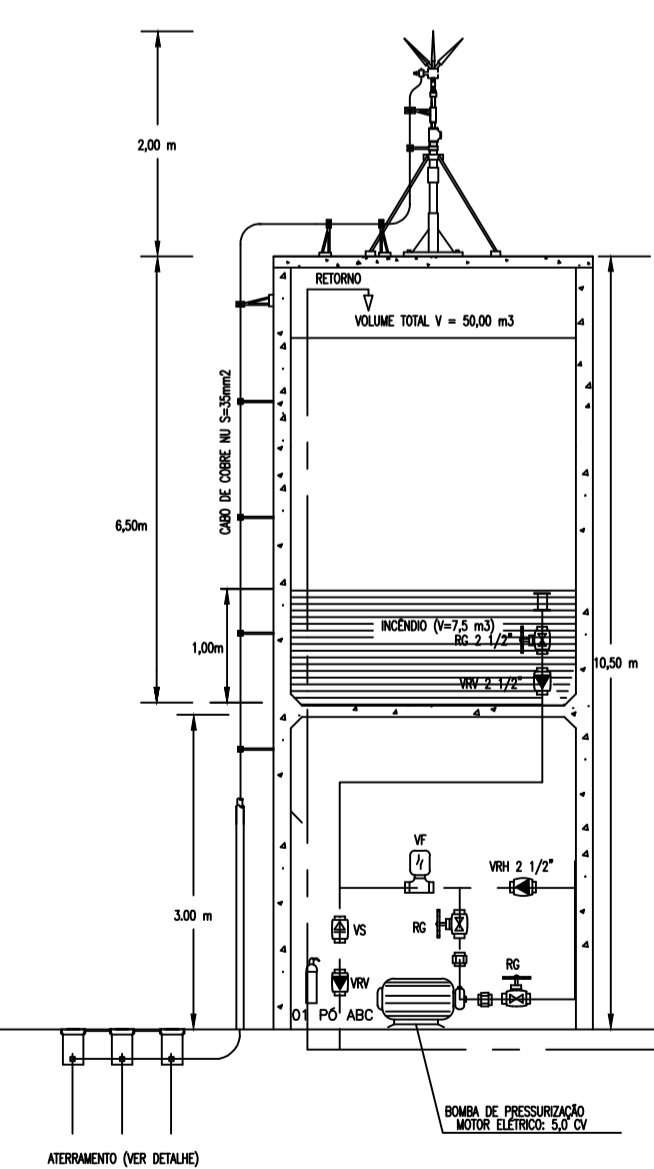
DETALHE BOMBAS
SEM ESCALA

DETALHE DO HIDRANTE PREDIAL
SEM ESCALA

- ESPECIFICAÇÕES:**
- 01 - COLUNA DE ÁGUA PARA INCÊNDIO DE 2.1/2" EM FERRO GALVANIZADO. OU COBRE CLASSE "A" Ø54mm
 - 02 - TÊ 2.1/2" EM FERRO GALVANIZADO OU BRONZE Ø54mm COD. 611.
 - 03 - REGISTRO DE GLOBO ANGULAR 45° x Ø2.1/2" EM BRONZE.
 - 04 - UNIÃO EM FERRO GALVANIZADO DE 2.1/2" OU CONECTOR EM BRONZE Ø54 x Ø2.1/2". COD. 604.
 - 05 - CONEXÃO STORZ (UNIÃO DE ENGATE RÁPIDO) EM BRONZE.
 - 06 - ESGUICHO DE 1.1/2" COM REQUINTE DE 1/2" EM BRONZE.
 - 07 - MANGUEIRA SINTEX PREDIAL DE 1.1/2" COMPRIMENTO DE 30m (2 x 15m) PARA TÊRREO E SUBSOLOS 01 E 02.
 - 08 - SUPORTE PARA MANGUEIRA ARTICULADO.
 - 09 - JOELHO 2.1/2" EM FERRO GALVANIZADO.



01 DETALHES - HIDRANTES
ESCALA - 1 : SEM ESCALA



SECRETARIA DE EDUCAÇÃO

PROJETO DE PREVENÇÃO DE COMBATE A INCENDIO E PANICO RAIMUNDO NONATO DE SALES

INTERESSADO: PREFEITURA DE SOBRAL
ENDEREÇO: Rua Inácio Machado da Ponte - Distrito de Salgado dos Machados
MUNICÍPIO: SOBRAL

AUTOR: TAYNÁ ANDRADE
AUTOR: TAYNÁ ANDRADE

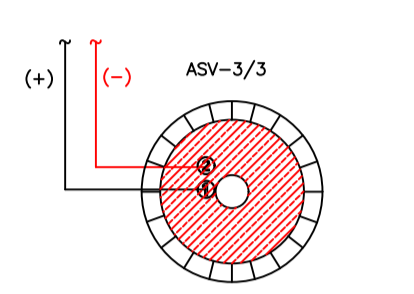
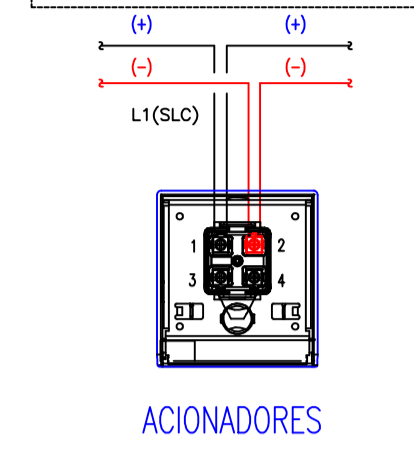
ASSUNTO: DETALHES HIDRANTES
ESCALA: S/ESCALA

SOBRAL
PREFEITURA
SECRETARIA DE EDUCAÇÃO

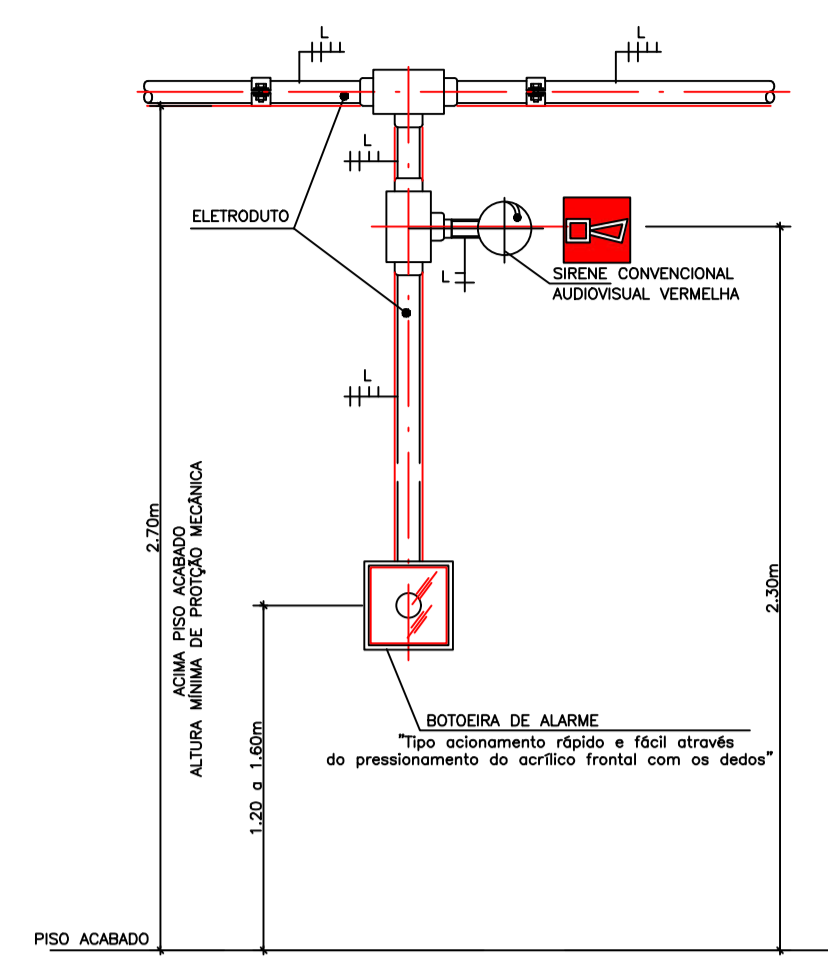
DATA: AGOSTO/2023
REVISÃO: 00
ARQUIVO

PRANCHA: 03/04

AUTENTICAÇÃO DO CBMCE

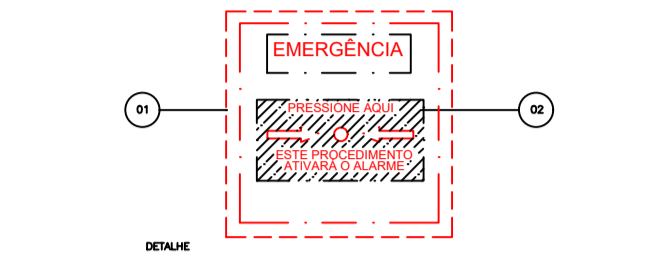


SIRENE CONVENCIONAL AUDIOVISUAL VERMELHA
ESQUEMA DE LIGAÇÃO DOS EQUIPAMENTOS

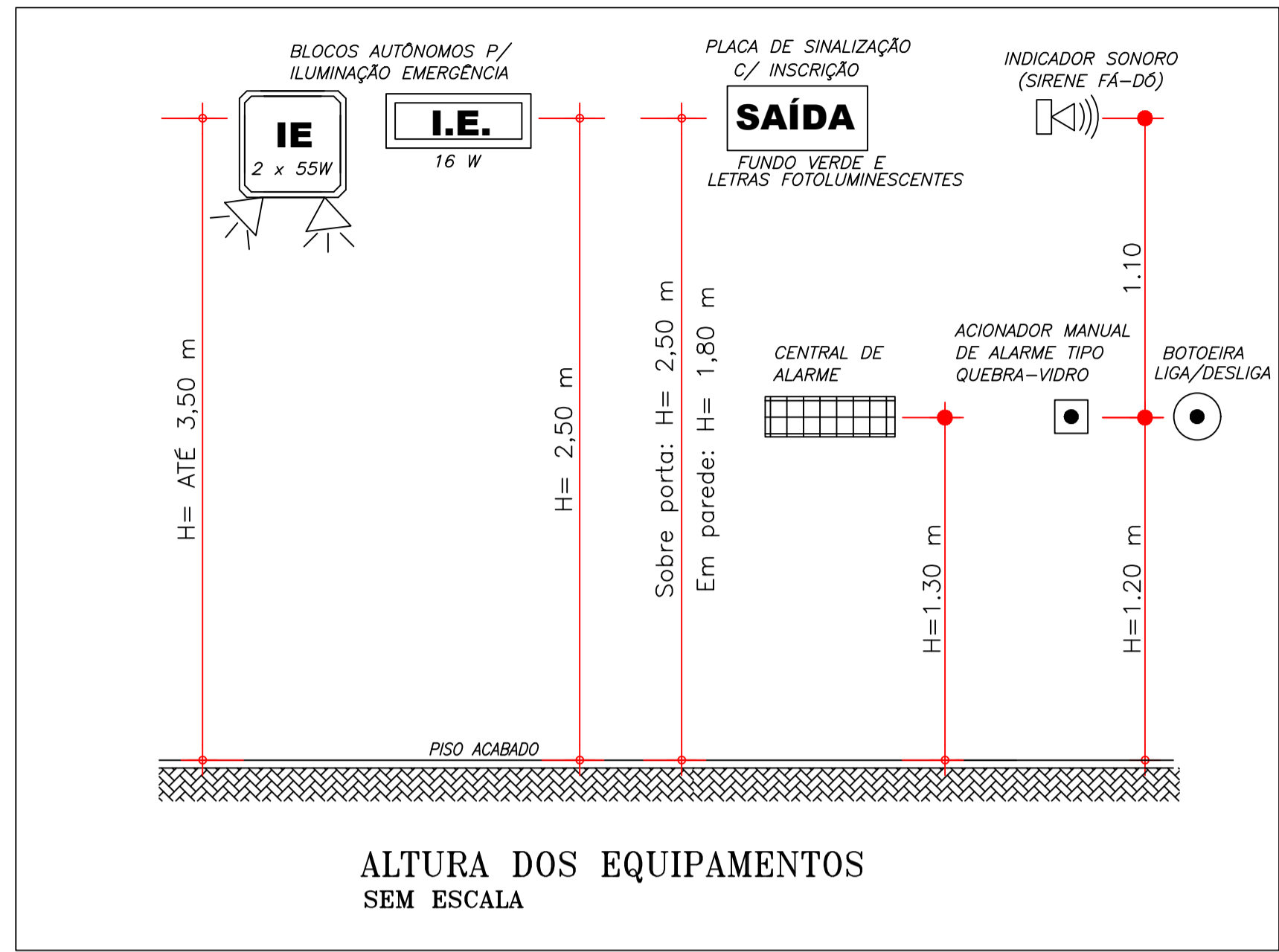


DETALHE INSTALAÇÃO ACIONADOR MANUAL E SIRENE
SEM ESCALA

ITEM	QUANTIDADE	ESPECIFICAÇÃO DO MATERIAL
(01)	01	SIRENE CONVENCIONAL AUDIOVISUAL VERMELHA
(02)	01	ACIONADOR MANUAL DE ALARME
(03)	01	SINALIZADOR AUDIOVISUAL (SEMPRE COM FONTO VERMELHO)

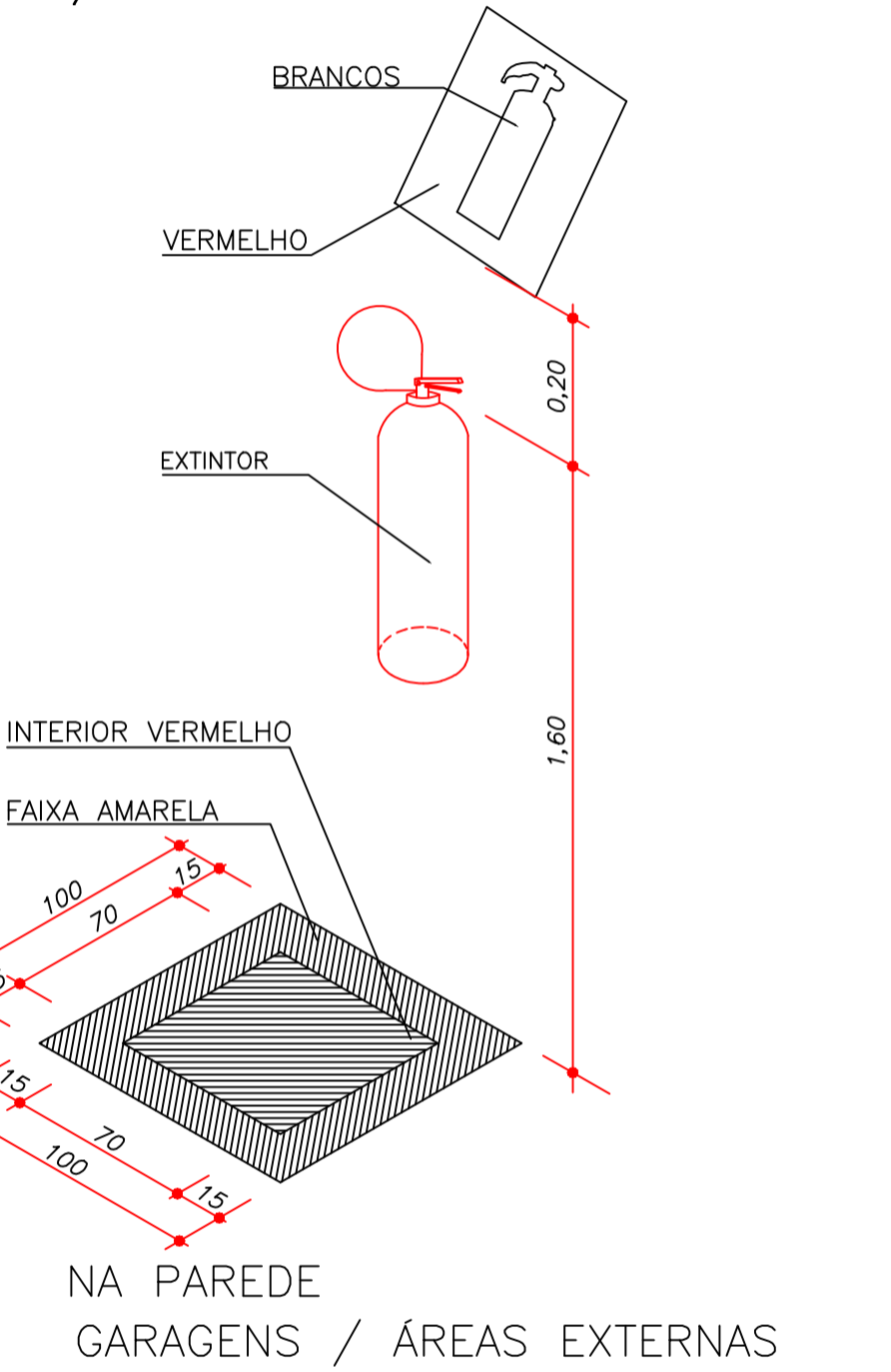


NOTA: 1 - A MONTAGEM DO SISTEMA DE ALARME DEVERÁ SER FEITA DE FORMA QUE QUANDO UM DOS ACIONADORES FOR ACIONADO, TODOS OS SINALIZADORES AUDIOVISUAIS DEVERÃO SER ATIVADOS.



ALTURA DOS EQUIPAMENTOS
SEM ESCALA

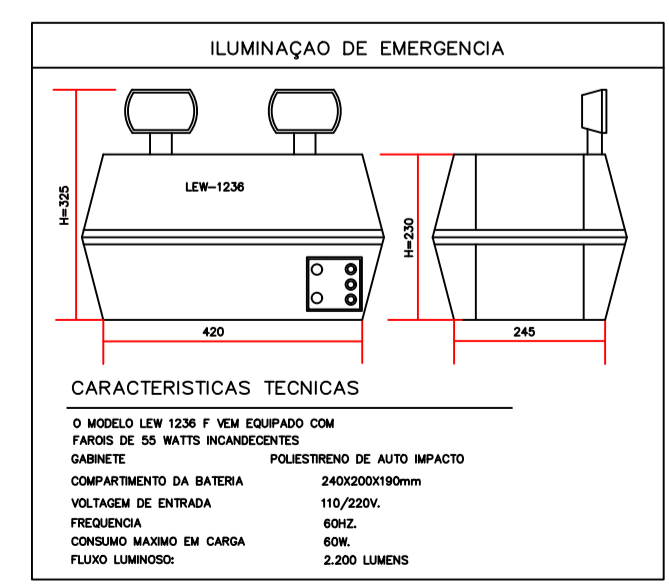
DETALHE DE INSTALAÇÃO
E SINALIZAÇÃO DE EXTINTORES
S/ ESCALA



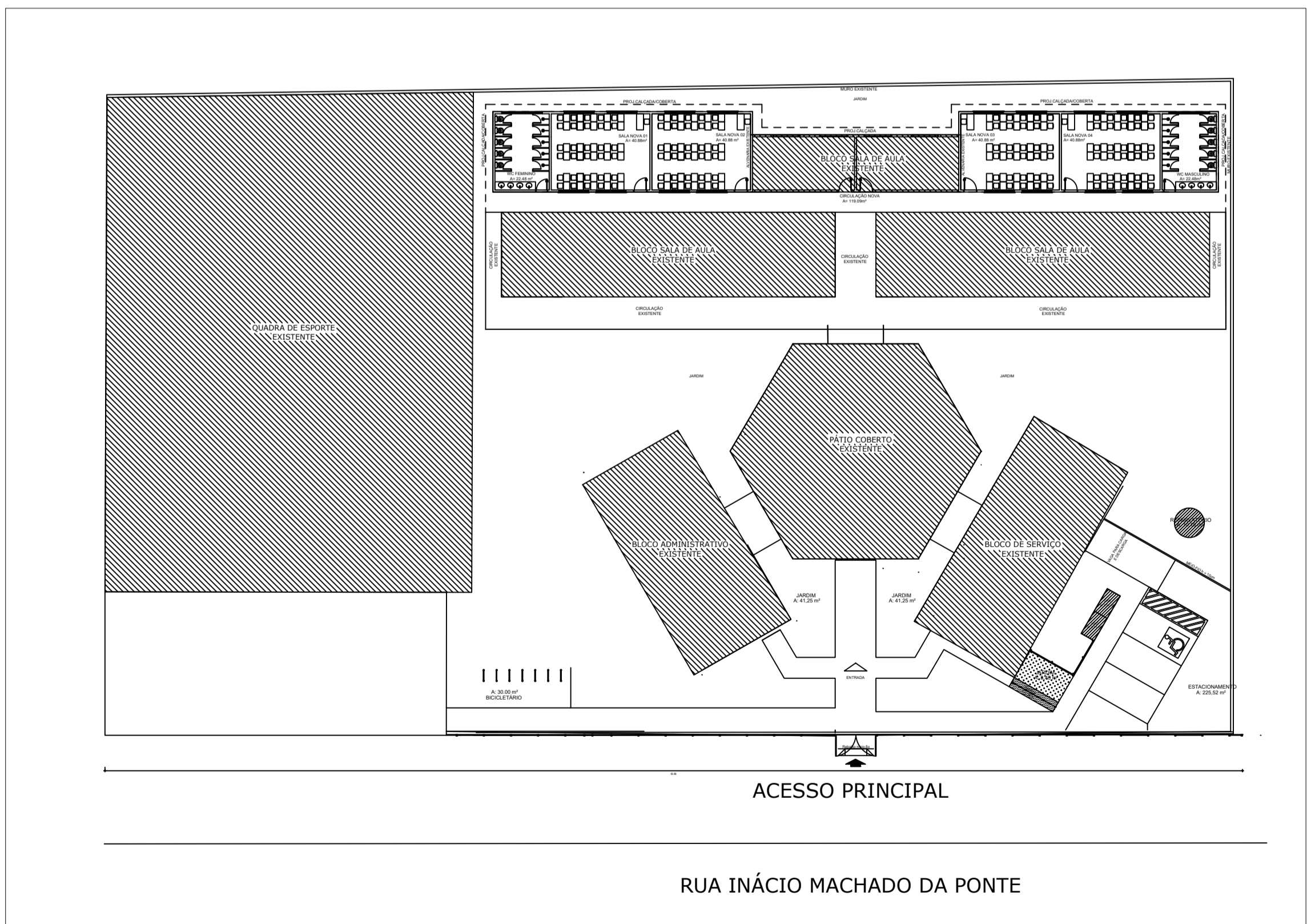
COD.	SÍMBOLO	SIGNIFICADO	FORMA E COR	APLICAÇÃO	SÍMBOLO	SIGNIFICADO	SÍMBOLO	SIGNIFICADO
P1		Proibido fumar	Símbolo: circular Fundo: branco Pictograma: cigarro em preto Faixa circular e barra diametral: vermelho	Toda local onde fumar pode aumentar o risco de incêndio		Extintor		Abriço de mangueira e hidrante
P2		Proibido produzir chama	Símbolo: circular Fundo: branco Pictograma: chama em preto Faixa circular e barra diametral: vermelhas	Toda local onde a utilização de chama pode aumentar o risco de incêndio		Alarme sonoro		Hidrante de incêndio
P3		Proibido utilizar elevador em caso de incêndio	Símbolo: circular Fundo: branco Pictograma: elevador em preto Faixa circular e barra diametral: vermelhas	Nos locais de acesso aos elevadores comuns. Pode ser complementada com mensagem: "Em caso de incêndio não use o elevador", quando for o caso.		Comando manual de alarme		Símbolo: quadrado Fundo: vermelho Pictograma: fotoluminescente

01 DETALHES - SINALIZAÇÃO
ESCALA — 1 : SEM ESCALA

COD.	SÍMBOLO	SIGNIFICADO	FORMA E COR	APLICAÇÃO
S4		Saída de Emergência	Símbolo: retangular Fundo: verde Pictograma: pessoa correndo para a direita em verde e fundo fotolumi-nescente com seta indicativa (fusão das 2 sinalizações x (homem) e y(seta) na dimensão mínima exigida).	Indicação da direção (esquerda ou direita) de uma rota de saída.
S5		Saída de Emergência	Símbolo: retangular Fundo: verde Pictograma: pessoa correndo para a esquerda em verde e fundo fotoluminescente com seta indicativa para baixo(S5) e para cima (S6) (união de 2 sinalizações quadradas x (homem) e y(seta).	Indicação de uma saída de emergência, através de uma porta corta-fogo em escadas; deve ser afixada acima da porta corta-fogo de acesso.
S6		Saída de Emergência	Símbolo: retangular Fundo: verde Pictograma: pessoa correndo para a esquerda ou direita em verde e fundo fotoluminescente e escada com seta indicativa.	Indicação no sentido de fuga no interior das escadas.
S8		Saída de Emergência	Símbolo: retangular Fundo: verde Pictograma: pessoa correndo para a esquerda ou direita em verde e fundo fotoluminescente e escada com seta indicativa.	Indicação no sentido de fuga no interior das escadas.



ILUMINAÇÃO DE EMERGENCIA
LEW-1236
420 x 125 x 45
CARACTERÍSTICAS TÉCNICAS
O MODELO LEW 1236 É UM EQUIPADO COM PAINEL DE 24 VOLTES RECORRIDOS
CABINETE POLIESTIRENO DE ALTO IMPACTO
COMPARTIMENTO DA BATERIA 24VDC/20000mAh
VOLTAGEM DE ENTRADA 110/220V
FREQUENCIA 60Hz
CONSUMO MÁXIMO EM CARGA 60W
FLUXO LUMINOSO 3.200 LUMENS



02 PLANTA SITUAÇÃO
ESCALA — 1 : 300

SECRETARIA DE EDUCAÇÃO

**PROJETO DE PREVENÇÃO DE COMBATE A INCENDIO E PANICO
RAIMUNDO NONATO DE SALES**

INTERESSADO: PREFEITURA DE SOBRAL
ENDEREÇO: Rua Inácio Machado da Ponte - Distrito de Salgado dos Machados
MUNICÍPIO: SOBRAL

AUTOR: TAYNÁ ANDRADE
AUTOR: TAYNÁ ANDRADE

ASSUNTO: DETALHES SINALIZAÇÃO
PLANTA SITUAÇÃO

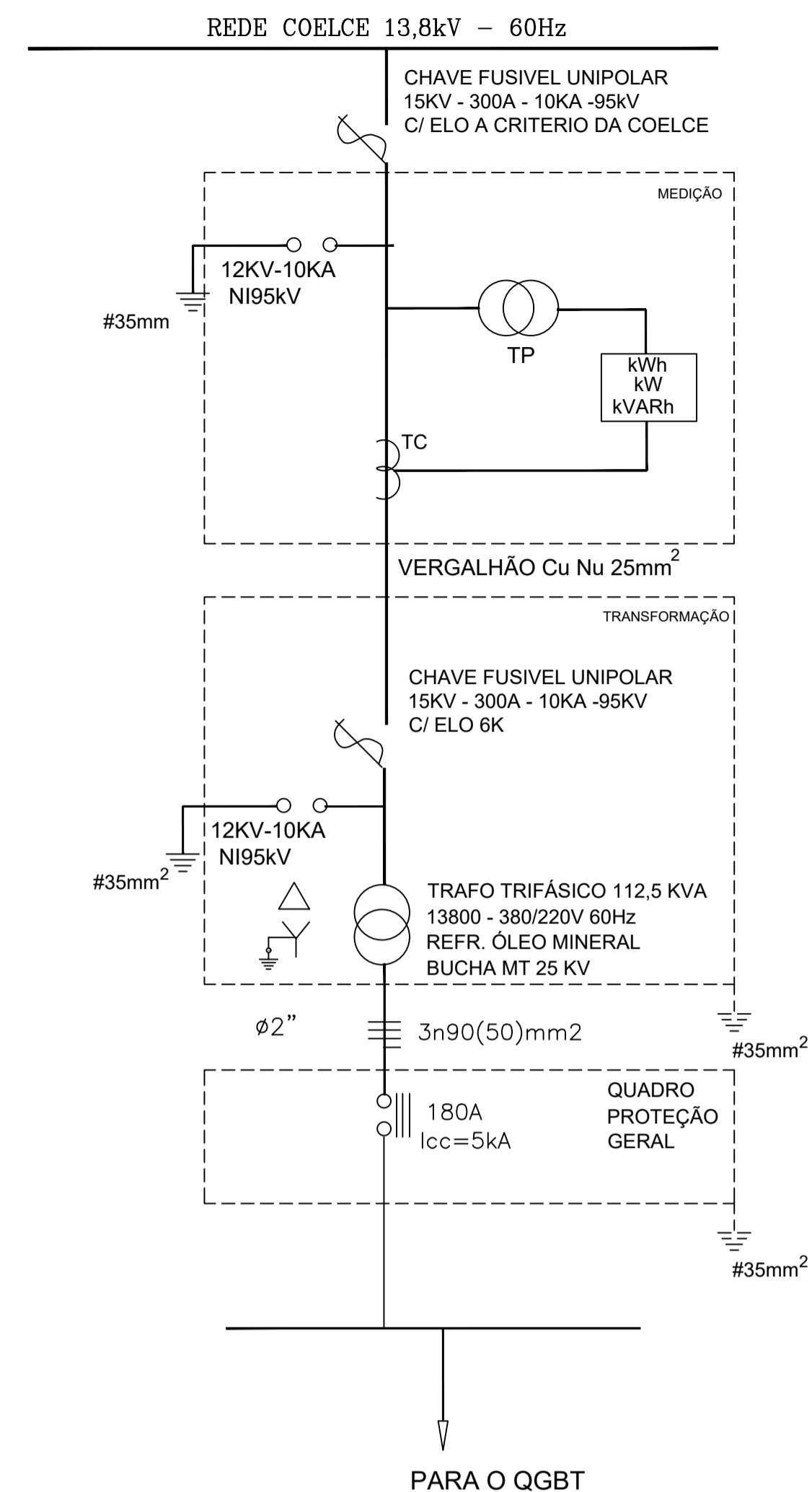
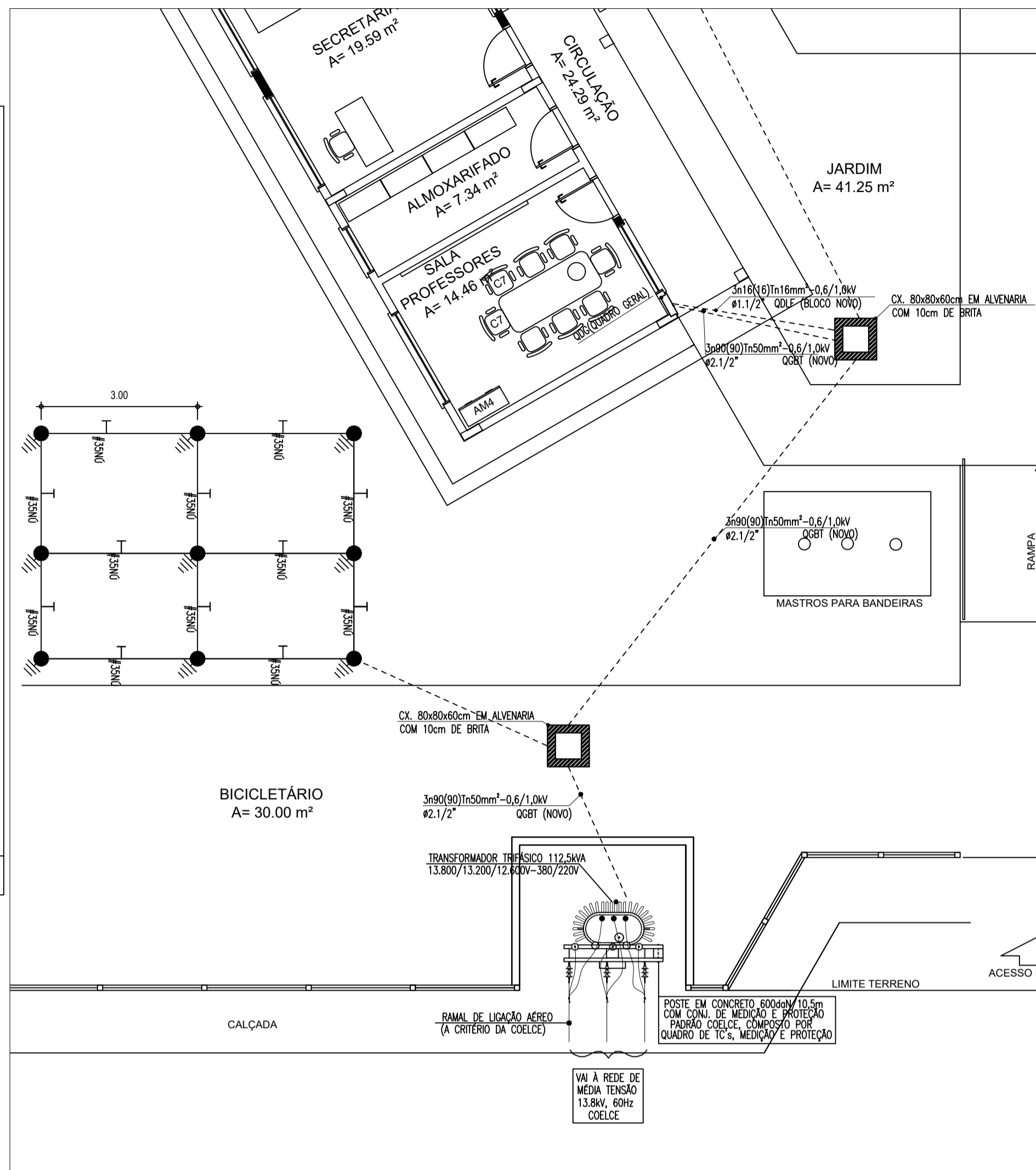
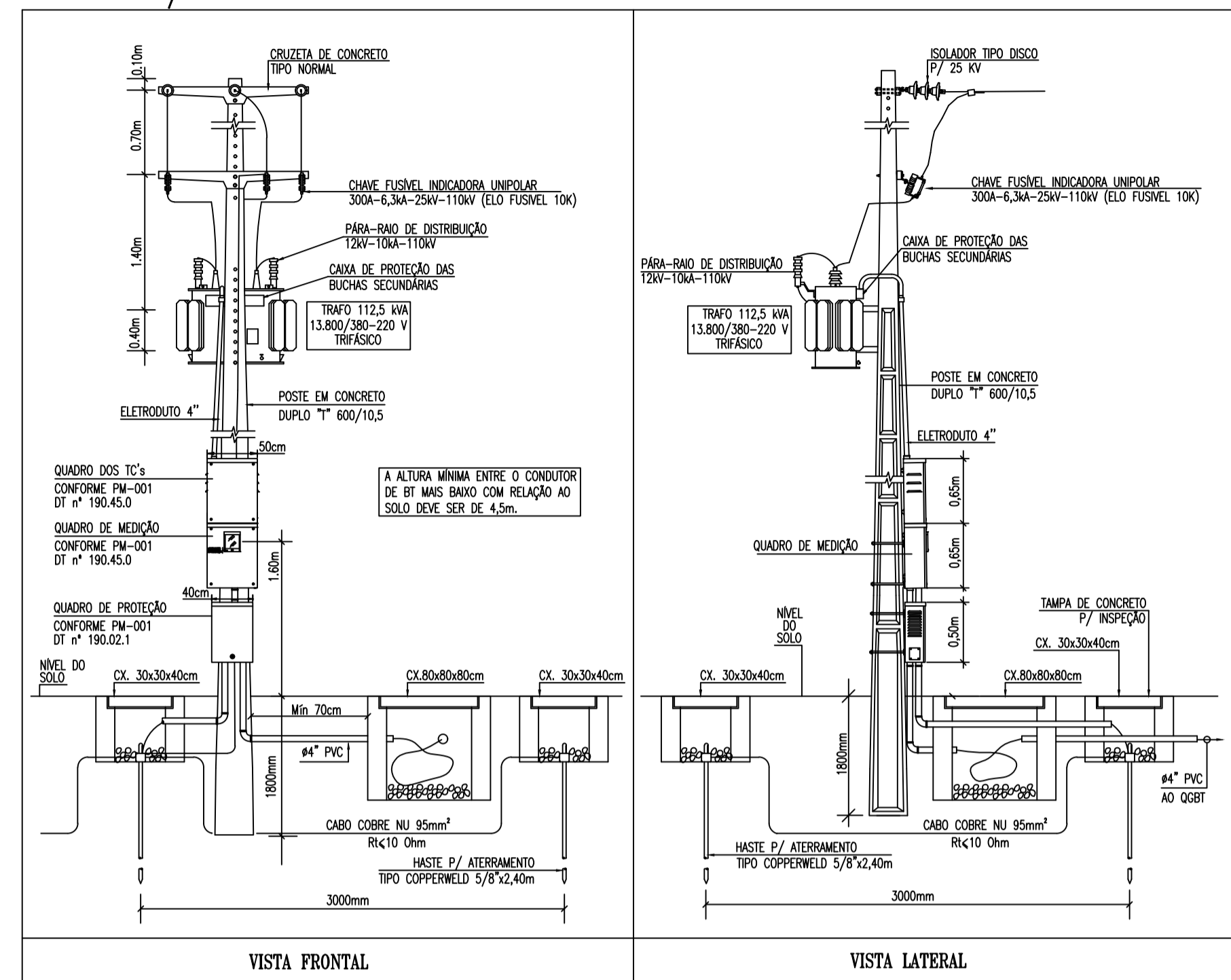
ESCALA: S/ESCALA
1/300

DATA: AGOSTO/2023
REVISÃO: 00
ARQUIVO

PRANCHA: 04/04

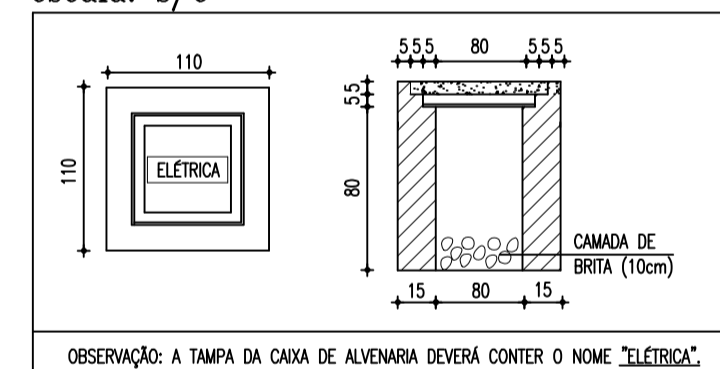
AUTENTICAÇÃO DO CBMCE

DETALHE - SUBESTAÇÃO AÉREA 112,5KVA escala: s/e

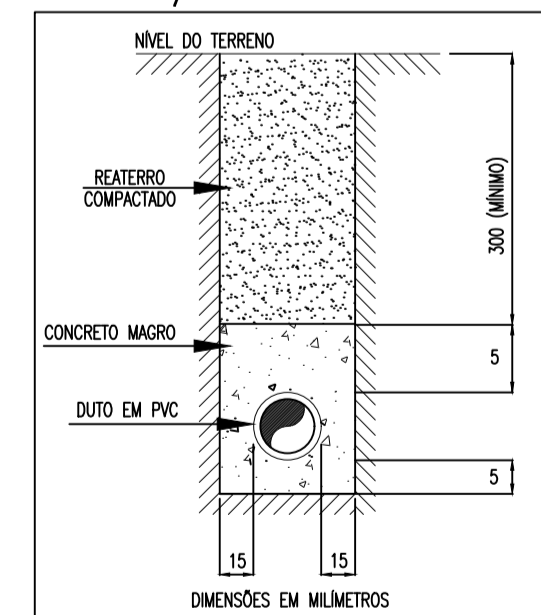


02 DETALHES DA ESTRUTURA DE MEDIÇÃO ESCALA — 1 : SEM ESCALA

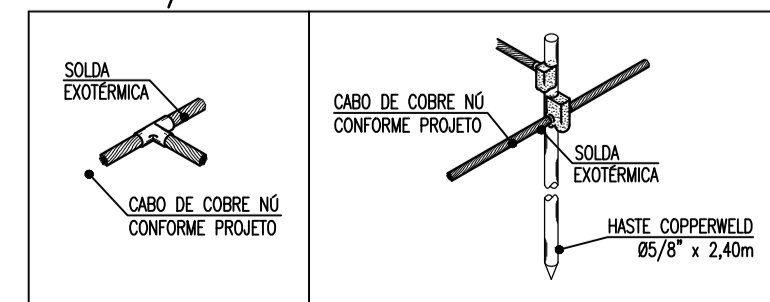
DETALHE-CAIXA DE ALVENARIA 80x80x80cm escala: s/e



DETALHE-ENVELOPAMENTO escala: s/e



DETALHE-SOLDAS EXOTÉRMICAS escala: s/e



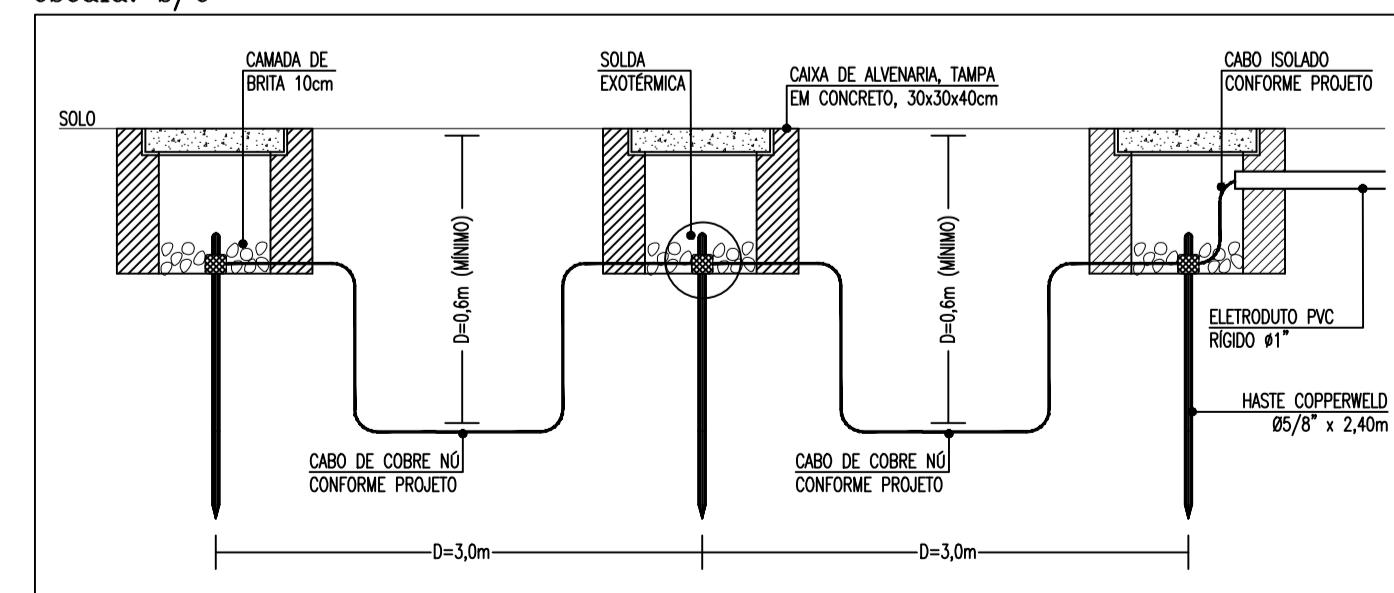
01 RECUO PARA INSTALAÇÃO DO POSTE DE MEDIÇÃO ESCALA — 1 : 100

ADVERTÊNCIA

- QUANDO UM DISJUNTOR OU FUSEL ATUAL, DESLIGANDO ALGUM CIRCUITO OU A INSTALAÇÃO INTEIRA, A CAUSA PODE SER UMA SOBRECARGA OU UM CURTO-CIRCUITO. DESLIGAMENTOS FREQUENTES SÃO SINAIS DE SOBRECARGA. POR ISSO, NUNCA TROQUE SEUS DISJUNTORES OU FUSEIS POR OUTROS DE MAIOR CORRENTE (MAIOR MARCAÇÃO) SIMPLEMENTE, COMO RESERVA. A TROCA DE UM DISJUNTOR OU FUSEL POR OUTRO DE MAIOR CORRENTE REQUER, ANTES, A TROCA DOS FIOS E CABOS ELÉTRICOS, POR OUTROS DE MAIOR SEÇÃO (BITOLA).
- DA MESMA FORMA, NUNCA DESATIVE OU REMOVA A CHAVE AUTOMÁTICA DE PROTEÇÃO CONTRA CHOQUES ELÉTRICOS (DISPOSITIVO DR), MESMO EM CASO DE DESLIGAMENTOS SEM CAUSA APARENTE. SE OS DESLIGAMENTOS FORMAM FREQUENTES E, PRINCIPALMENTE, SE AS TENTATIVAS DE RELIGAR A CHAVE, NÃO TIVEREM ÊXITO, ESSO SIGNIFICA MUITO PROVAVELMENTE, QUE A INSTALAÇÃO ELÉTRICA APRESENTA ANOMALIAS INTERNAS, QUE SÓ PODEM SER IDENTIFICADAS E CORREGIDAS POR PROFISSIONAIS QUALIFICADOS. A DESATIVAÇÃO OU REMOÇÃO DA CHAVE SIGNIFICA A ELIMINAÇÃO DE MEDIÇÃO PROTETORA CONTRA CHOQUES ELÉTRICOS E RISCO DE VIDA PARA OS USUÁRIOS DA INSTALAÇÃO.

OBSERVAÇÃO:
ESTA ADVERTÊNCIA DEVERÁ SER FIXADA, ATRAVÉS DE MATERIAL INDELEZÍVEL, NA PORTA FRONTAL DE TODOS OS QUADROS ELÉTRICOS, CONFORME PRESCRIÇÃO 6.5.4.10 DA NBR 5410:2004.
FONTE: NBR 5410:2004

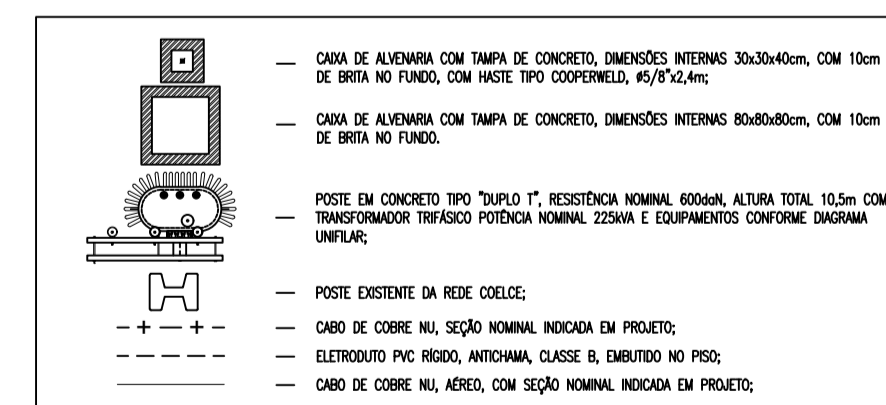
DETALHE-MALHA DE ATERRAMENTO escala: s/e



IMPORTANTE:

ESTA É UMA IMPLANTAÇÃO PADRÃO. AS LOCAÇÕES DE SUBESTAÇÃO, POSTES, CAIXAS E OUTROS ITENS DE INSTALAÇÃO NÃO REPRESENTAM QUALQUER LOCALIDADE.

LEGENDA



03 DIAGRAMA UNIFILAR ESCALA — 1 : SEM ESCALA

SECRETARIA DE EDUCAÇÃO

PROJETO: **PROJETO SUBESTAÇÃO ESCOLA RAIMUNDO NONATO SALES**

INTERESSADO: PREFEITURA DE SOBRAL
ENDEREÇO: Rua Inácio Machado da Ponte - Distrito de Salgado dos Machados
MUNICÍPIO: SOBRAL

AUTOR: TAYNÁ ANDRADE
AUTOR: TAYNÁ ANDRADE

ASSUNTO: RECUO PARA INSTALAÇÃO DO POSTE DE MEDIÇÃO
DETALHES DA ESTRUTURA DE MEDIÇÃO
DIAGRAMA UNIFILAR
LEGENDAS

ESCALA: 1/150
SI/ESCALA
SI/ESCALA
SI/ESCALA

DATA: AGOSTO/2023
REVISÃO: 00
ARQUIVO

PRANCHA: 01/02