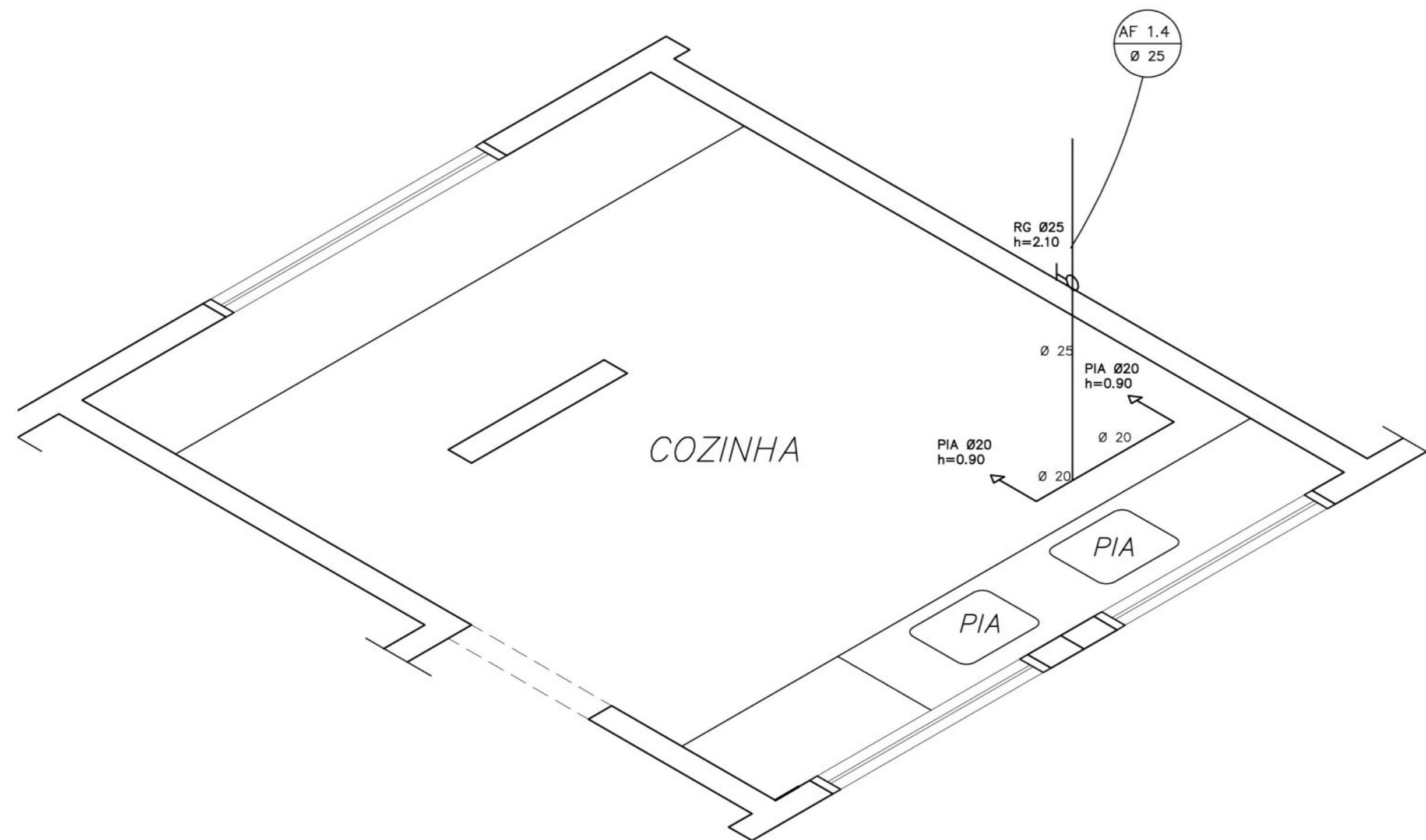
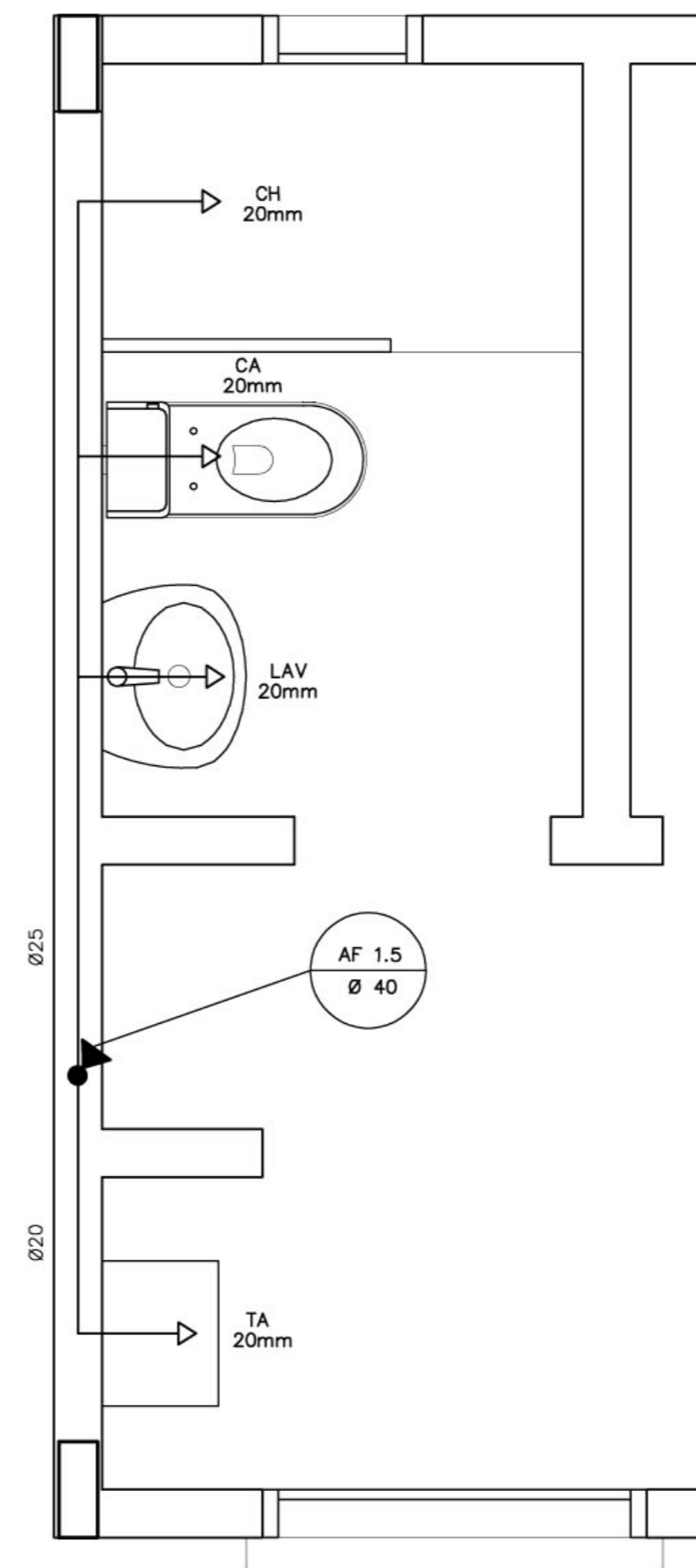


COZINHA  
ESQUEMA ISOMÉTRICO  
ESCALA: 1/20

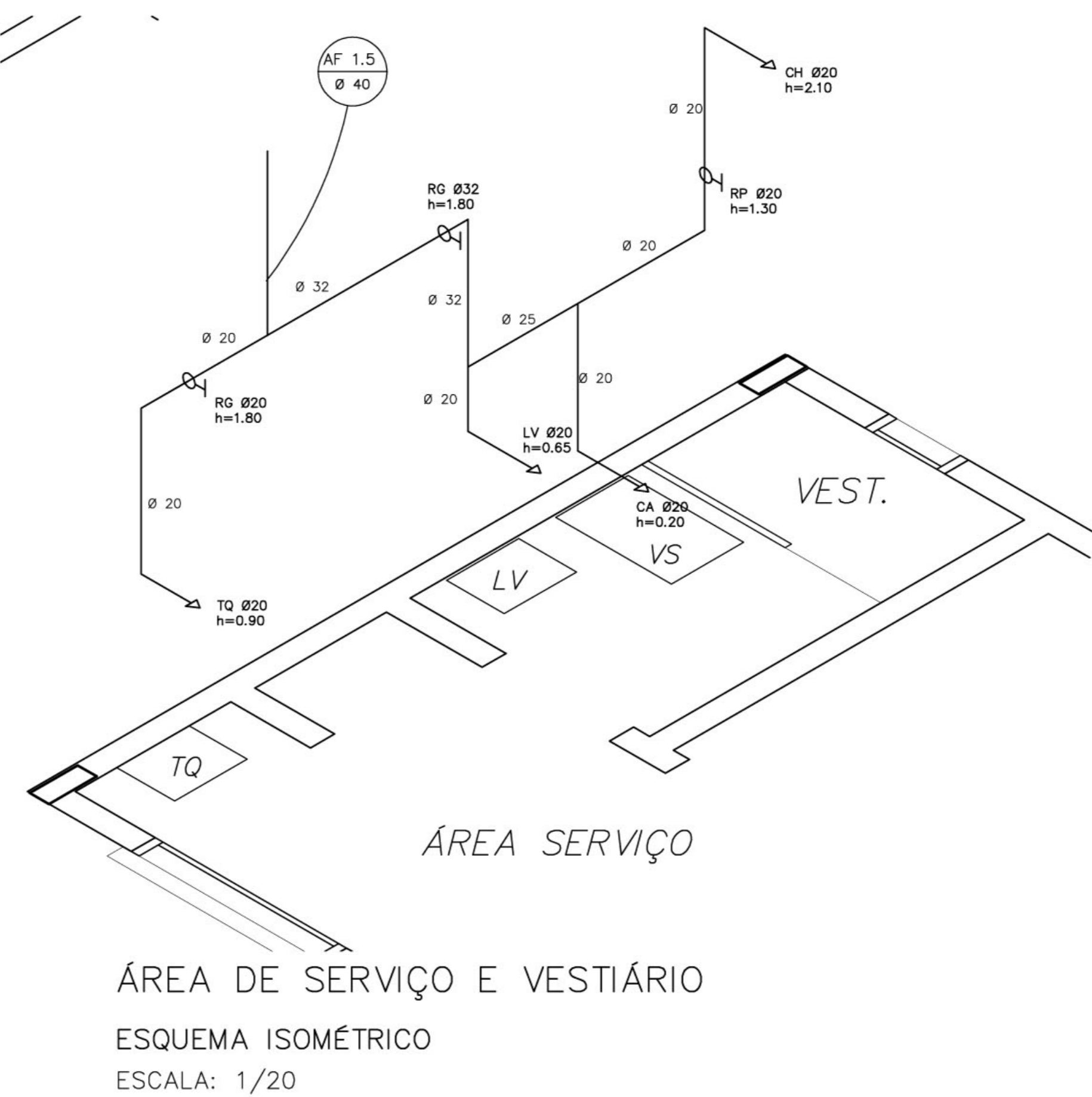


COZINHA  
ESQUEMA ISOMÉTRICO  
ESCALA: 1/20

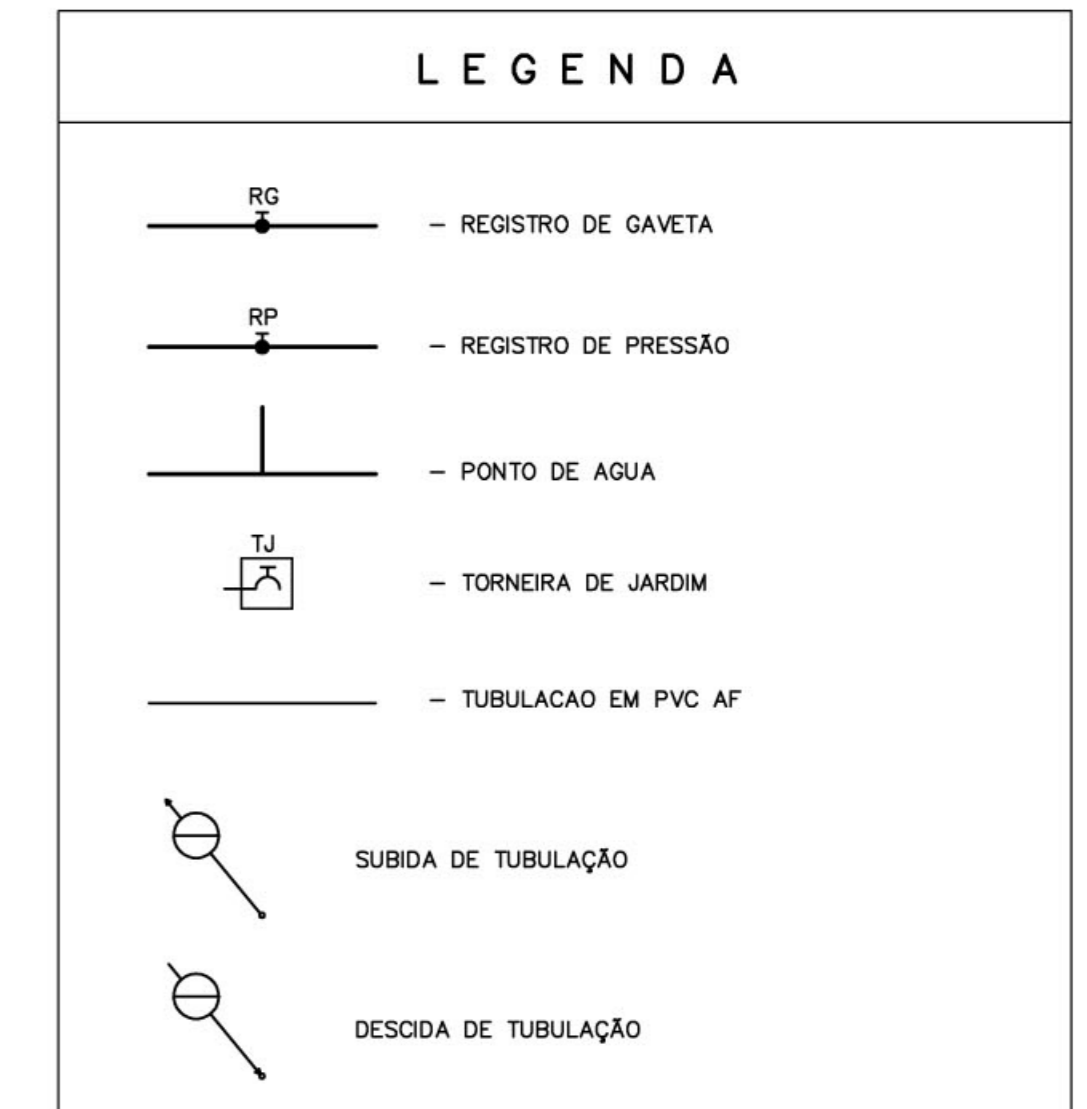
**LEGENDA**  
 LV = Lavatório  
 CA = Caixa acoplada  
 TQ = Tanque  
 VS = Vaso Sanitário  
 MIC = Mictório  
 CH = Chuveiro  
 RG = Registro de Gaveta  
 RP = Registro de Pressão  
 VD = Válvula de descarga



ÁREA DE SERVIÇO E VESTIÁRIO  
ESQUEMA ISOMÉTRICO  
ESCALA: 1/20



ÁREA DE SERVIÇO E VESTIÁRIO  
ESQUEMA ISOMÉTRICO  
ESCALA: 1/20



**OBSERVAÇÕES :**  
 1. TODA TUBULAÇÃO SERÁ EM PVC RÍGIDO SOLDÁVEL CLASSE 15, COM OS DIÂMETROS (mm) INDICADOS.  
 3. AS TORNEIRAS DE JARDIM FICARÃO A 50 cm DO NÍVEL DO TERRENO.  
 5. AS TUBULAÇÕES QUE PASSAM PELO SOLO SERÃO ENTERRADAS COMO INDICADO PELAS RESPECTIVAS PROFUNDIDADES. VER DETALHE TUBULAÇÃO ENTERRADA.

|  |                                       |
|--|---------------------------------------|
| <b>Ministério da Educação</b> <b>FNDE</b> <small>Fundo Nacional de Desenvolvimento da Educação</small> |                                       |
| ESPAÇO EDUCATIVO URBANO II – 06 SALAS DE AULA  |                                       |
| ENDEREÇO:  | DIVERSOS                              |
| PROPRIETÁRIO:  | FUNDO DE FORTALECIMENTO PARA A ESCOLA |
| AUTORES DO PROJETO :   | CGEAN – BRASÍLIA (DF)                 |
| RESPONSÁVEL TÉCNICO:   |                                       |
| PROPRIETÁRIO   | _____                                 |
| AUTOR DO PROJETO   | _____                                 |
| AUTOR DO PROJETO   | _____                                 |
| RESP. TÉCNICO  | _____                                 |
| DLFO   | CREA                                  |
| ARQUITETURA  | FOLHA                                 |
| HID  | 02 / 05                               |
| REVISÃO: 01-2006   | DATA : ABRIL/2006                     |
| ESCALA : INDICADA  | DESENHO :                             |
| VISTO:   |                                       |

ARQUITETURA E CONSTRUÇÃO LTDA (041) 9698-9115 - MARCELLO / (041) 9698-5190 - GUSTAVO / (041) 234-5511 / 363-3926 (TELEFAX)

