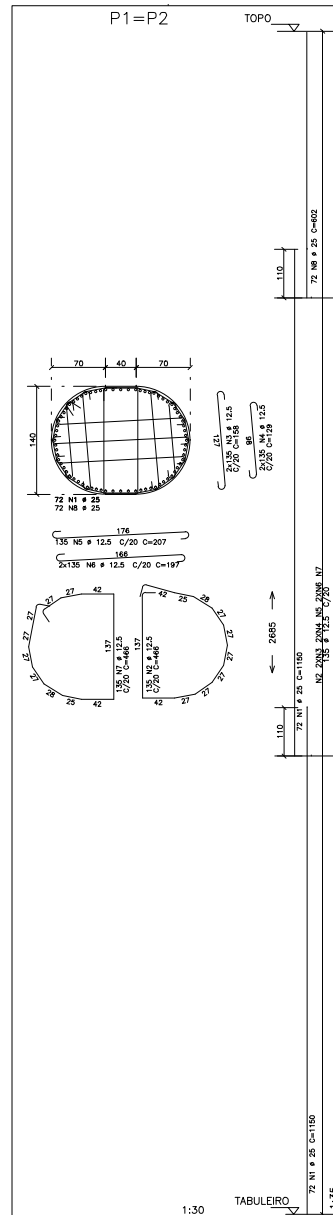
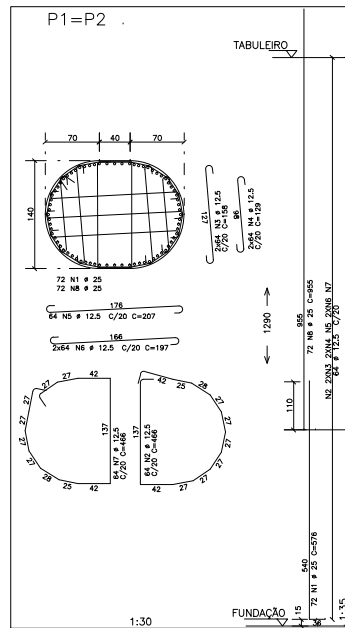


FORMATO A1
LIG. 000
OP. 000
1. VOLUME 0,335
2. FASE 0,111
3. NOME 0,18
4. CATEG. 0,33
5. DATA 0,33
6. AUT. 0,33
7. IMPR. 0,33
8. SOL. 0,33



ACO	POS	BIT (mm)	QUANT	COMPRIMENTO (cm)	TOTAL (cm)
P1=P2 (X2)					
50A	1	25	144	576	8344
50A	2	12,5	128	466	5948
50A	3	12,5	256	158	4048
50A	4	12,5	256	129	3304
50A	5	12,5	128	207	2648
50A	6	12,5	256	197	5042
50A	7	12,5	128	466	5948
50A	8	25	144	565	8120
P1=P2 (X2)					
50A	1	25	288	1150	33120
50A	2	12,5	270	466	12600
50A	3	12,5	540	158	8520
50A	4	12,5	540	129	6860
50A	5	12,5	270	207	5580
50A	6	12,5	540	197	10630
50A	7	12,5	270	466	12600
50A	8	25	144	602	8688

ACO	BIT (mm)	COMPR (cm)	PESO (kg)
50A	12,5	8386	6976
50A	25	8384	24256
Peso Total			32671 kg

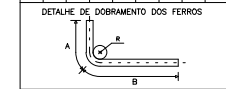
ACO	BIT (mm)	COMPR (cm)	PESO (kg)
50A	12,5	2697	2297
50A	25	2305	7494
Peso Total			11092 kg

ACO	BIT (mm)	COMPR (cm)	PESO (kg)
50A	12,5	5889	5478
50A	25	4179	13151
Peso Total			21580 kg

COBRIMENTO DAS ARMADURAS = 4,0cm

RAIOS DE DOBRAMENTO

R (mm)	5	6,3	8	10	12,5	16	20	25
RMS (cm)	1,5	2,0	3,0	4,0	5,0	6,0	8,0	10



PILONES E TRANSVERSINA DE TOPO Fck= 40 MPa
TABULEIRO E FUNDAÇÕES Fck= 30 MPa

03					
02	16/02/2019	LUCIANO	MAQUELO	ATENDIMENTO ANUAL DOS PILONES	
01	28/05/2019	LUCIANO	MAQUELO	ATENDIMENTO ANUAL DOS PILONES	
00	28/02/2019	LUCIANO	MAQUELO	ELABORAÇÃO INICIAL	
REV	DATA	DES.	VERIF.	DISCRIMINAÇÃO	
PROJETOS DE ESTRUTURAS					
PONTE DE PEDESTRES					2720
OBJETO: PREF. MUNIC. DE SOBRAL					FUNÇÃO N. A04
ASSUNTO: ARMADURAS DOS PILONES					
www.md.eng.br					DEC. Indicado
md@md.eng.br					VERO. MAQUELO