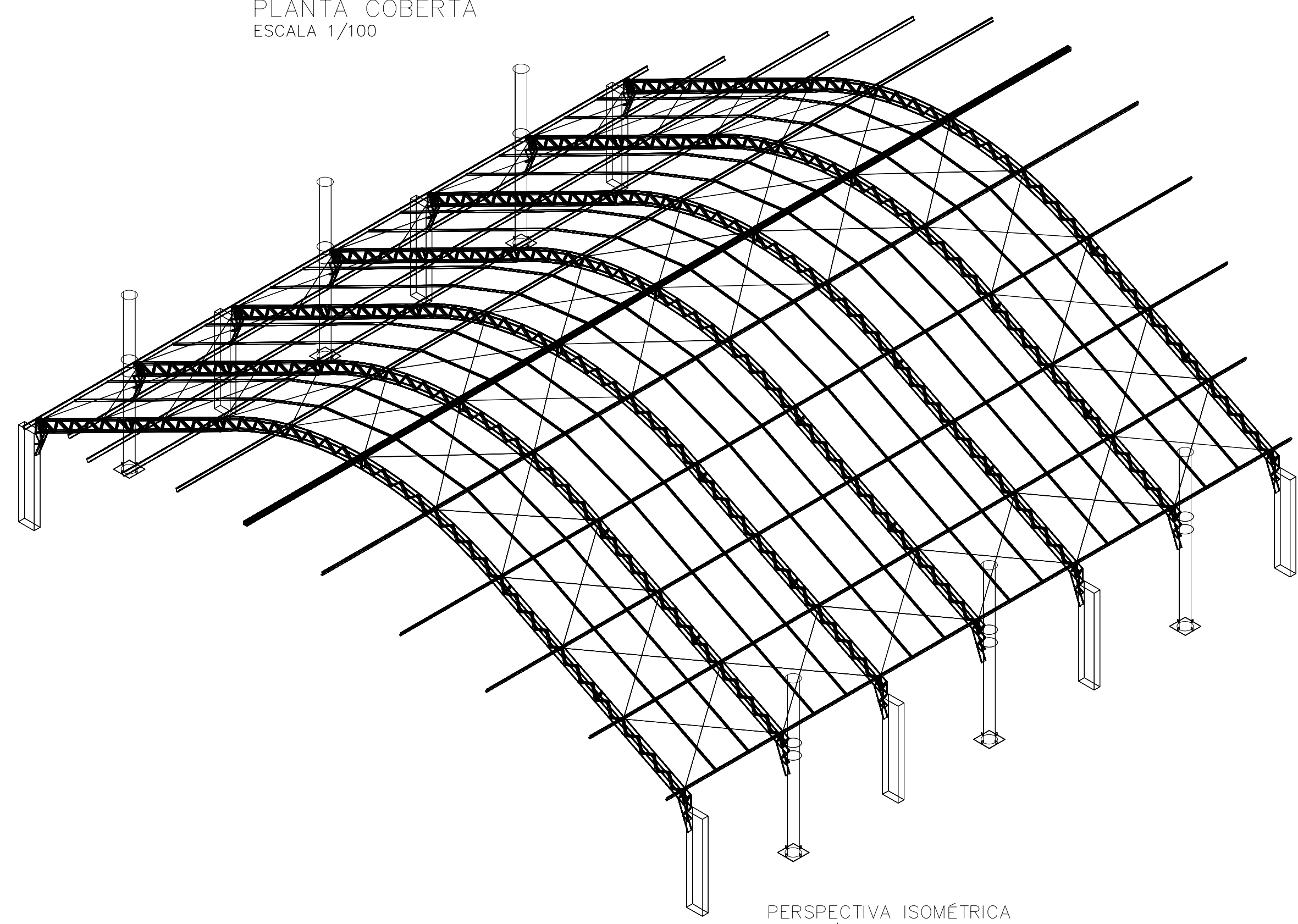


PLANTA COBERTA
ESCALA 1/100

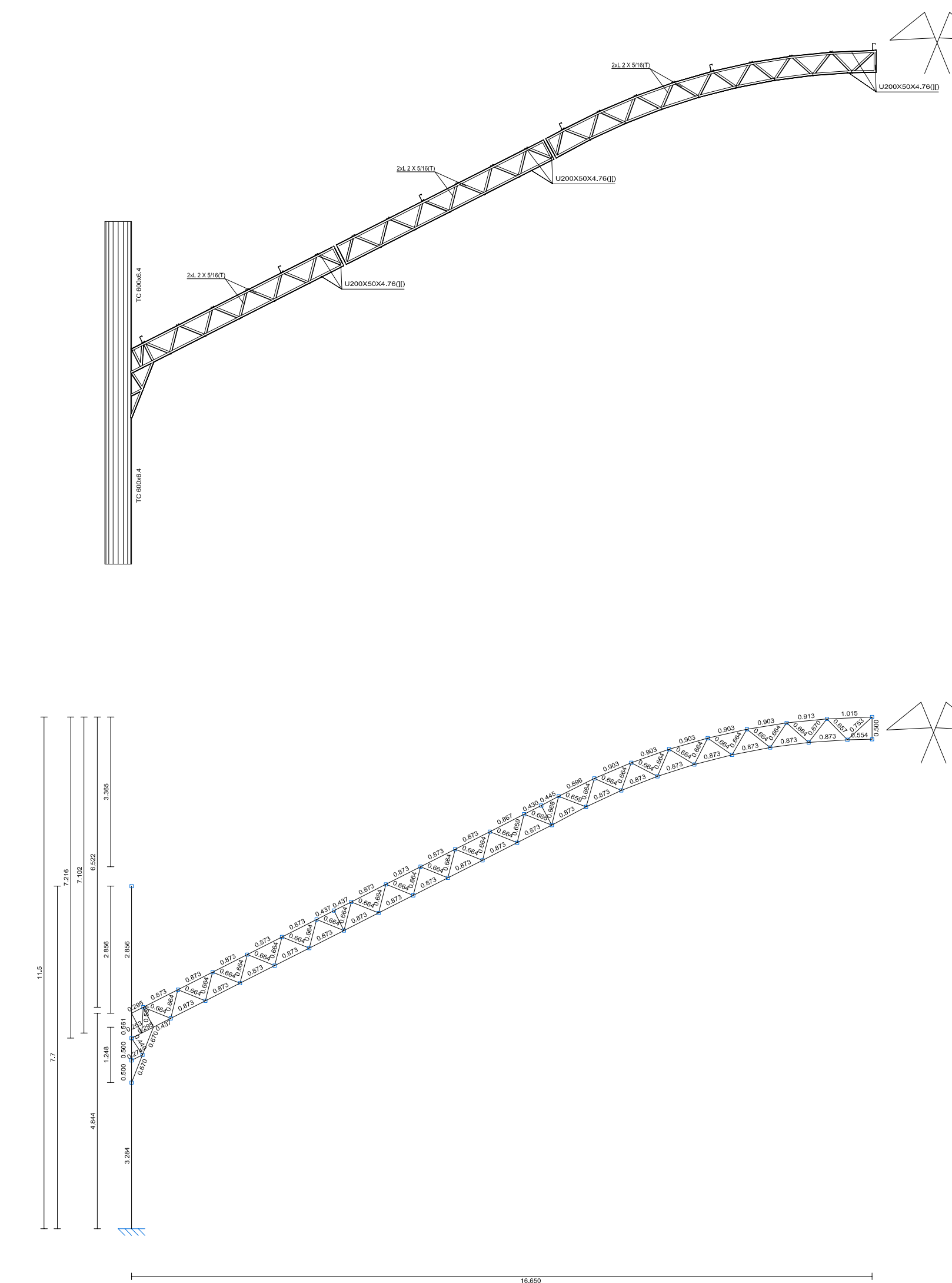


PERSPECTIVA ISOMÉTRICA
ESCALA 1/50

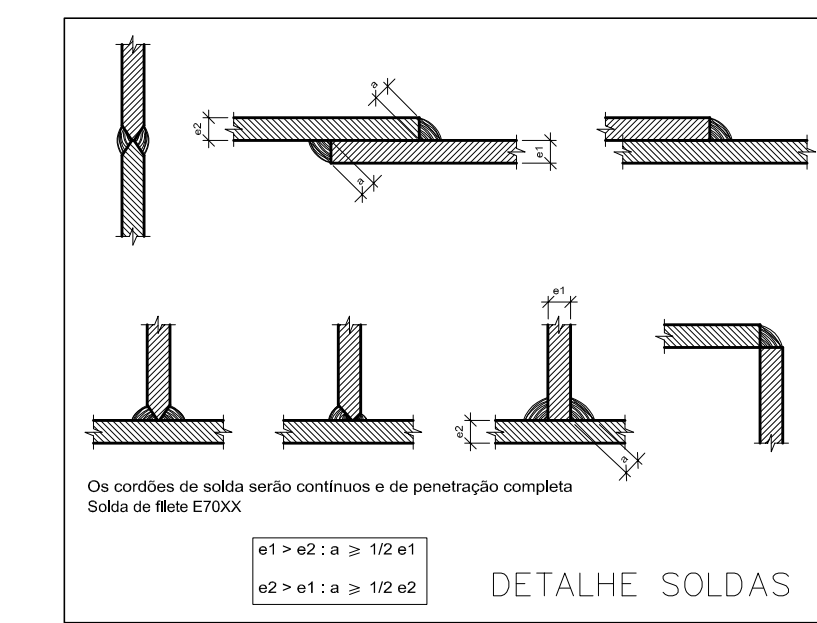
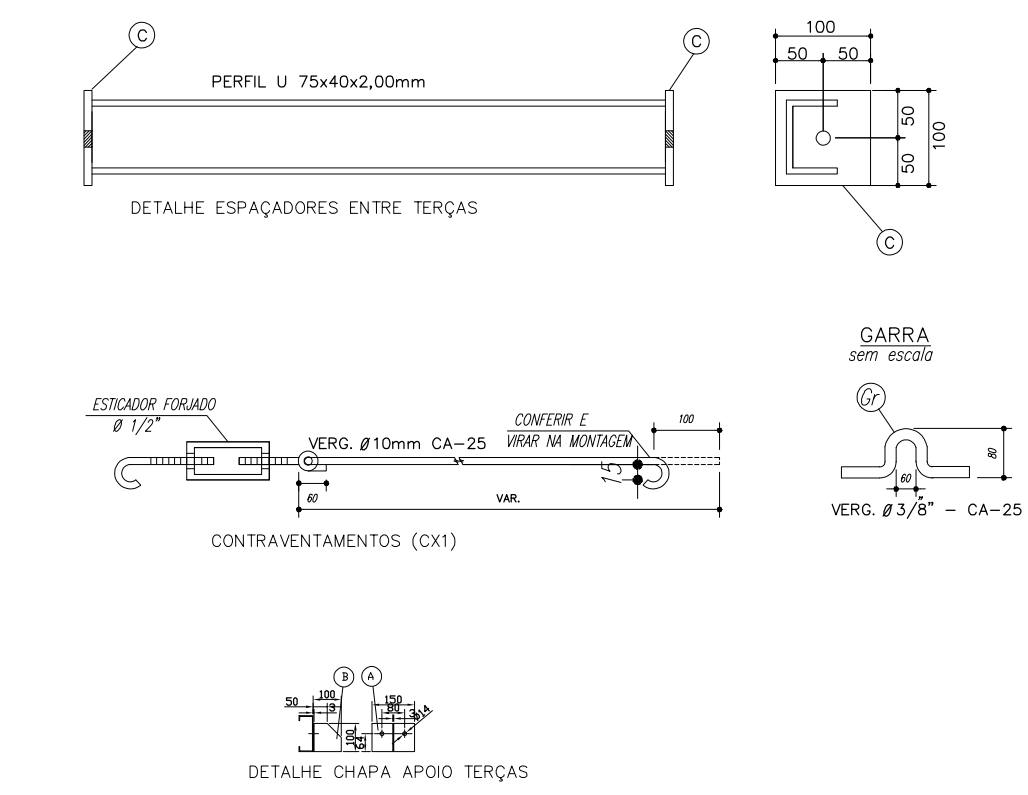
Tabela Perfis Estruturais													
Material	Tipo	Série	Perfil	Comprimento			Volume			Peso			
				Perfil (m)	Série (m)	Material (m)	Perfil (m³)	Série (m³)	Material (m³)	Perfil (kg)	Série (kg)	Material (kg)	
Aço laminado	36 250f	Tubo de Aço	TC 60x6.4 - pilares metálicos	46.201	46.201		0.547	0.547		4295.14	4295.14		
			Cantoneira	2x L 2 X 5/16 - diagonais	395.069	395.069		0.711	0.711		5582.33	5582.33	
			Vergalhão	VERG 10 - tirantes (contraventamento)	442.862	442.862		0.035	0.035		273.04	273.04	
						884.132		1.293			10150.51		
Aço dobrado	CF-26	Perfil U Dobrado	U200X50x4.76 - banzos	558.213	558.213		0.778	0.778		6113.91	6113.91		
			U75X40x2.00 - espaçadores	427.099	427.099		0.127	0.127		994.85	994.85		
			C150X60X20x2.66 - terças	412.204	412.204		0.326	0.326		2560.60	2560.60		
						1.397.515		1.232			9669.36		

QUADRA_EST_FER
 PROJETO DE COBERTA DA QUADRA DO PARQUE ESTAÇÃO FERROVIÁRIA
 Norma de aço laminado: ABNT NBR 8800:2008
 Norma de aço dobrado: ABNT NBR 14762: 2010
 Norma de concreto: NBR 6118:2003
 Aço laminado: A-36 250Mpa
 Aço dobrado: CF-26
 Concreto: C25, em geral
 Escala: 1:100

LEGENDA	
Pos	Descrição
TERÇAS	PERFIL U Enrij.150x60x20x2.66
ESPAÇADORES	Perfil U 75x40x2
CONTRAVENTAMENTO	VARÃO 10mm
BANZOS-TESOURAS	PERFIL VIRADO U200x50x4.76
DIAGONAIS-TESOURAS	PERFIL L 2" x 5/16"
BANZOS-DIAGONAIS V1 a V4	PERFIL VIRADO U75x38x2
A	Perfil L 100x100x1/8"
B	Ch#1/8"x95x95mm
C	Ch#1/8"
Gr	VARÃO 10mm



DET. TESOURA (14X)
ESCALA 1/20



PROJETO DE ESTRUTURAL (QUADRA)

PROJETO: **PARQUE DA ESTAÇÃO FERROVIÁRIA (URBANIZAÇÃO DA PRAÇA DA ESTAÇÃO)**

PROPRIETÁRIO: PREFEITURA MUNICIPAL DE SOBRAL
 LOCAL: RUA TABELIÃO ILDEFONSO CAVALCANTE - SOBRAL-CE

CONTEÚDO:
 1 PLANTA DE COBERTA 4 RESPECTIVA
 2 DET. TESOURA 5

FASE DO PROJETO: EXECUTIVO ESCALA: INDICADA DATA: JANEIRO/2018 PRINCHA: **01/02**

EQUIPE TÉCNICA:
 ARO CAMPELO COSTA CAUCE 479196-2
 ARO ANDRE CARVALHO CAUCE 457796-3
 ARO MARCELY BARREIRA CAUCE 460215-4
 ENG. XEMISSON LILIZ CREA-CE 36328-D
 TEC. NAZARENO LIMAVERES CREA-CE 330468-D
 COLABORADORES: PRISCILLA BARCELOS, RONNEY GUIMARÃES

RESERVA DE PROPRIEDADE INTELECTUAL
 A PROPRIEDADE INTELECTUAL DO PRESENTE PROJETO É RESERVADA AO SEUS AUTORES. DE ACORDO COM A LEGISLAÇÃO PERTINENTE, O USO DESTA PROJETO OU DE QUALQUER DE SEUS ELEMENTOS, QUE NÃO FORAM OS DETERMINADOS, SÃO CONSIDERADOS COMO APROPRIAÇÃO ILÍCITA E SERÃO APLICADAS AS LEIS QUE DEFENDEM DITOS DIREITOS A TODOS OS EFEITOS.