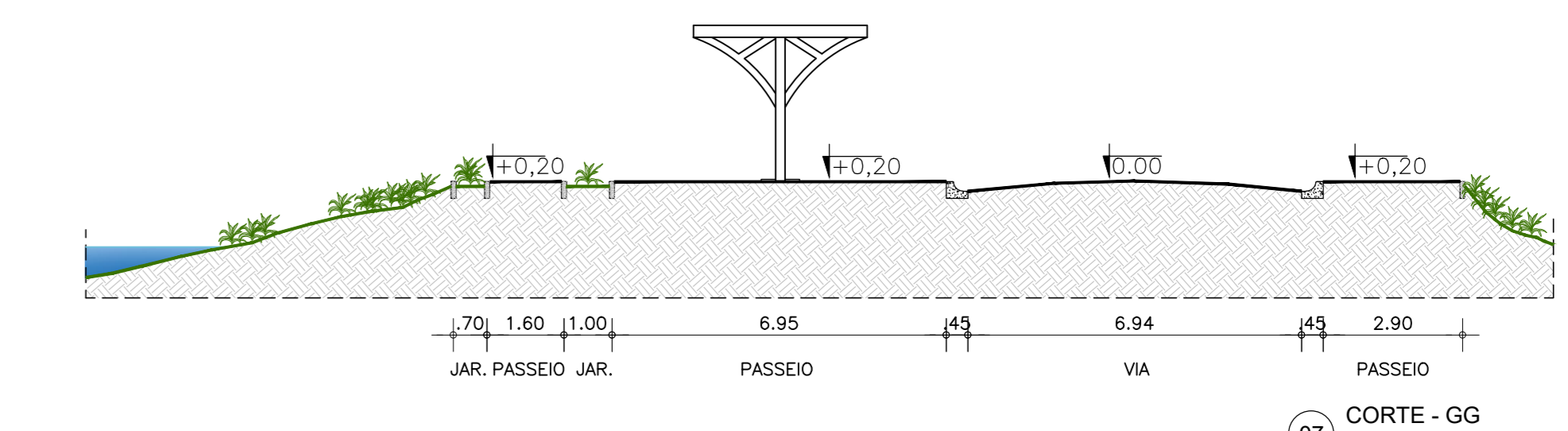


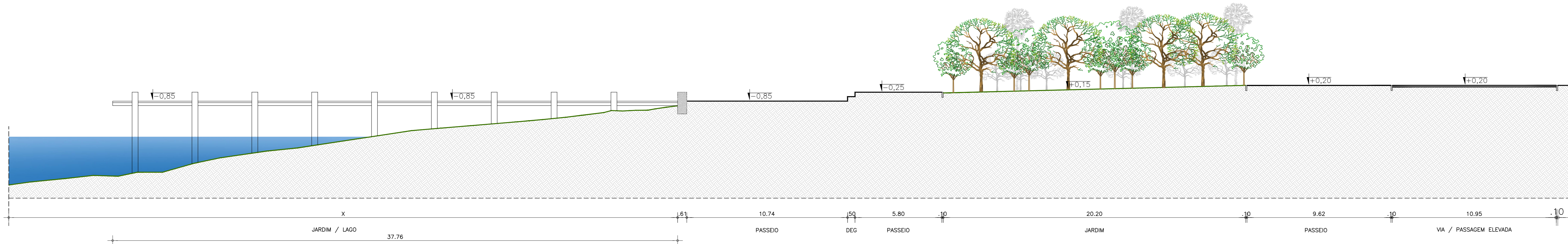
01 CORTE-AA
1/125



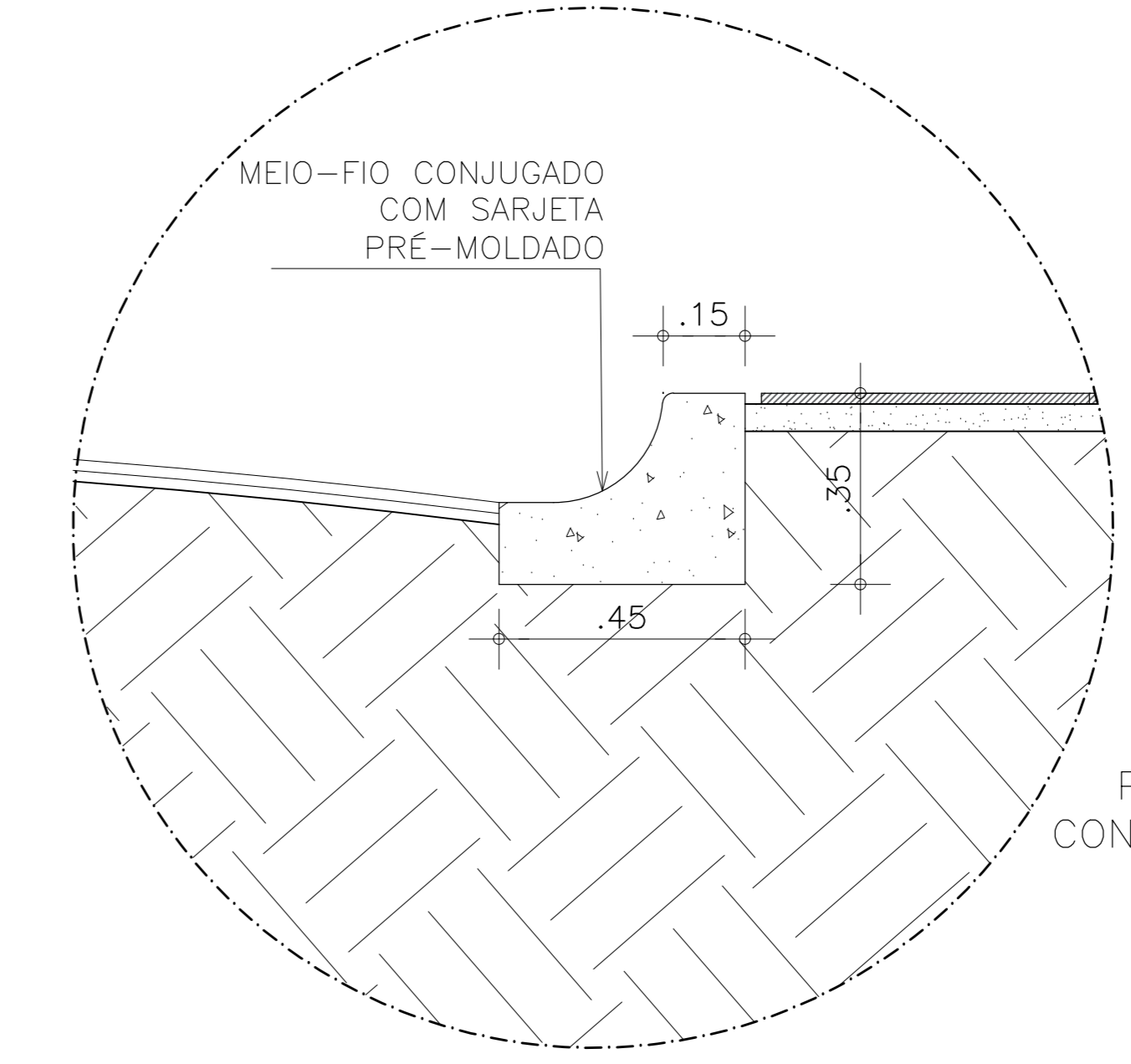
07 CORTE-GG
1/125



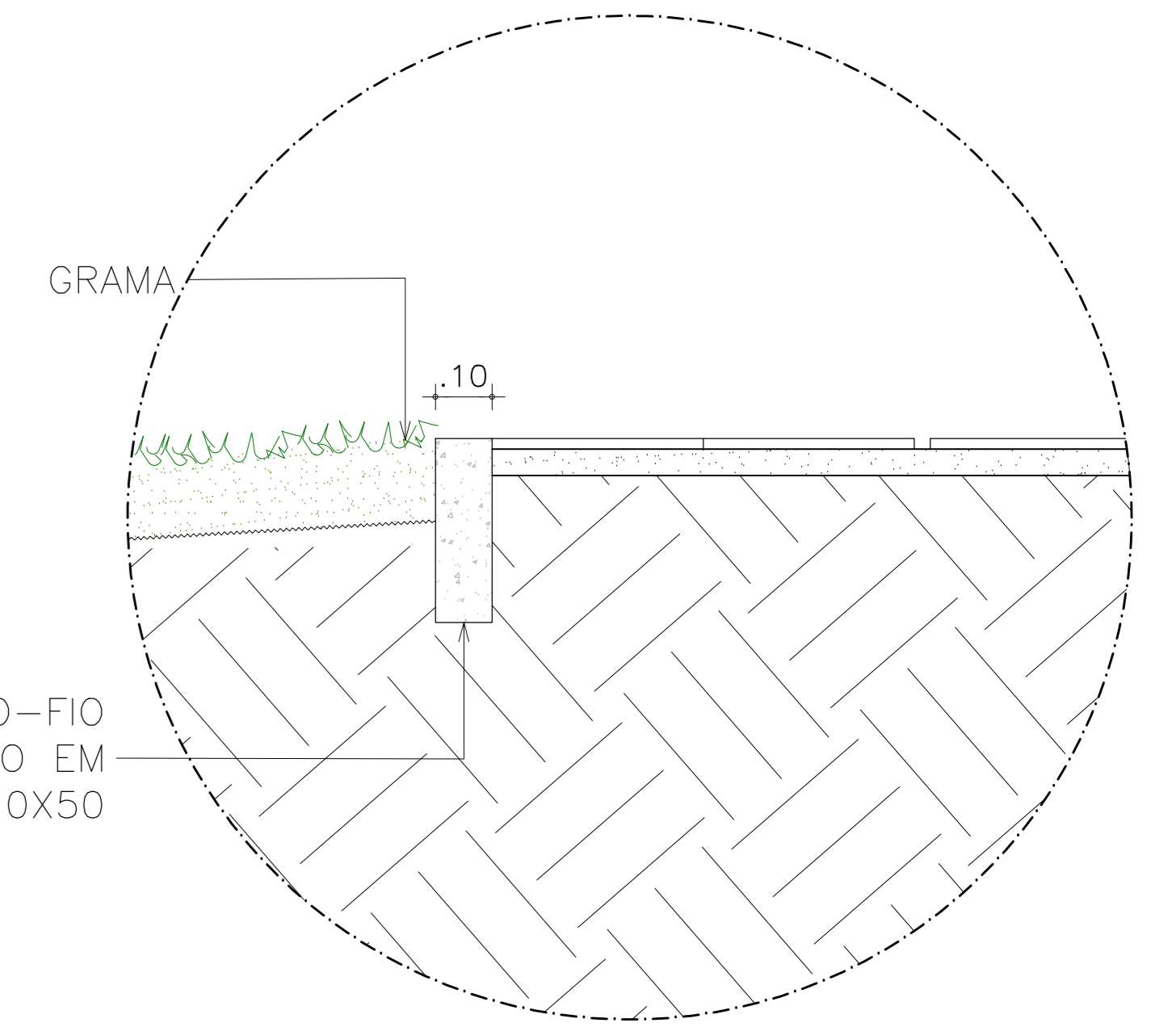
02 CORTE-BB
1/125



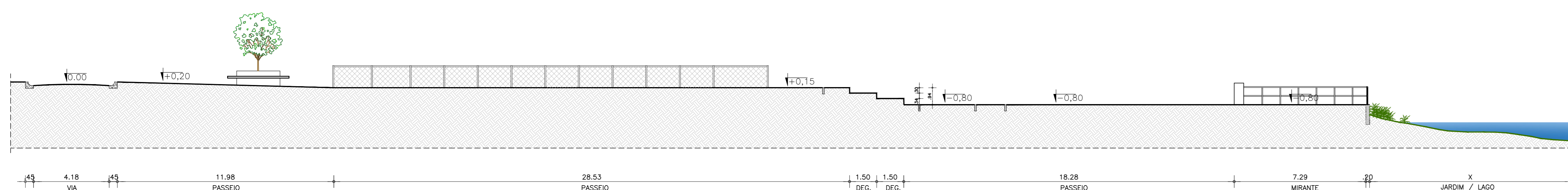
03 CORTE-CC
1/125



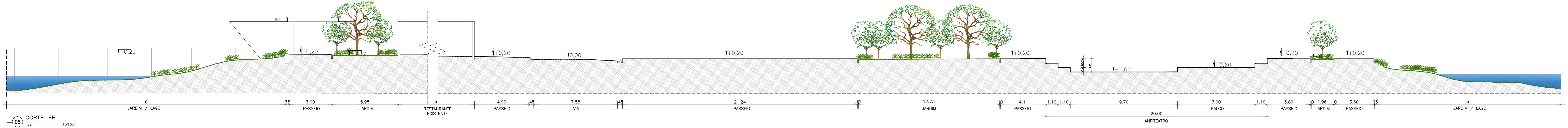
08 DET. MEIO FIO - RUA / PASSEIO
5/4



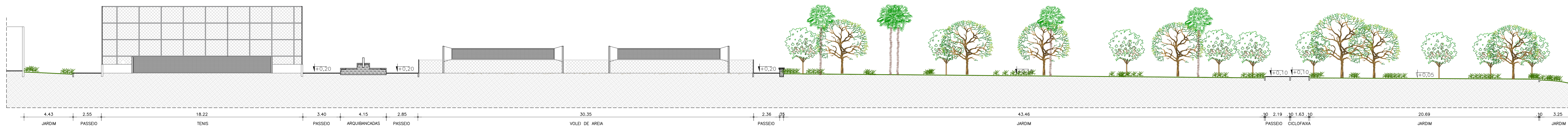
09 DET. MEIO FIO - JARDIM / PASSEIO
5/4



04 CORTE-DD
1/125



05 CORTE-EE
1/125



06 CORTE-FF
1/125

UGP-I SEUMA
PROJETOS ESPECIAIS - Secretária do Urbanismo e Meio Ambiente

PREFEITURA DE SOBRAL

PROJETO DE URBANISMO

PROJETO: **REQUALIFICAÇÃO URBANA DO PARQUE ECOLÓGICO LAGOA DA FAZENDA**

PROPRIETÁRIO: PREFEITURA MUNICIPAL DE SOBRAL

LOCAL: AVENIDA DA UNIVERSIDADE, BAIRRO BETÂNIA - SOBRAL - CE

CONTEÚDO:
1 CORTES 4
2 DET. MEIO-FIO 5

FASE DO PROJETO: EXECUTIVO ESCALA: 1/600 DATA: DEZEMBRO / 2017 PRANCHA: 15/17

EQUIPE TÉCNICA:
ARQ. CAMPELO COSTA CAUCE 037164 - ENG. REMANSON LUZ CAUCE 037164
ARQ. ANDRÉ CARVALHO CAUCE 407263 - TEC. NAZARENO LINHARES CAUCE 33466-D
ARQ. MARCELY BARREIRA CAUCE 402154 - COLABORADORES: PRISCILLA BARCELOS, ROSEY GUIMARÃES, LUZ DIEGO

RESERVA DE PROPRIEDADE INTELECTUAL
A PROPRIEDADE INTELECTUAL DO PRESENTE PROJETO É RESERVADA AO SEUS AUTORES, DE ACORDO COM A LEGISLAÇÃO VIGENTE. O USO DESTA PROJETO OU DE QUALQUER DE SEUS ELEMENTOS, QUE NÃO FORMAR OS DETERMINADOS, SERÃO CONSIDERADOS COMO APROPRIAÇÃO ILÍCITA E SERÃO APLICADAS AS LEIS QUE DEFINEM OUTOS DIREITOS A TODOS OS EFEITOS.