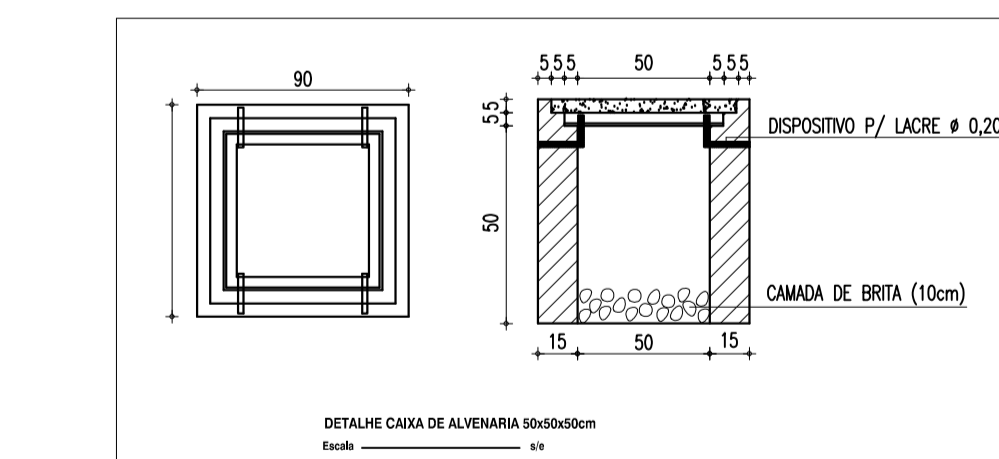
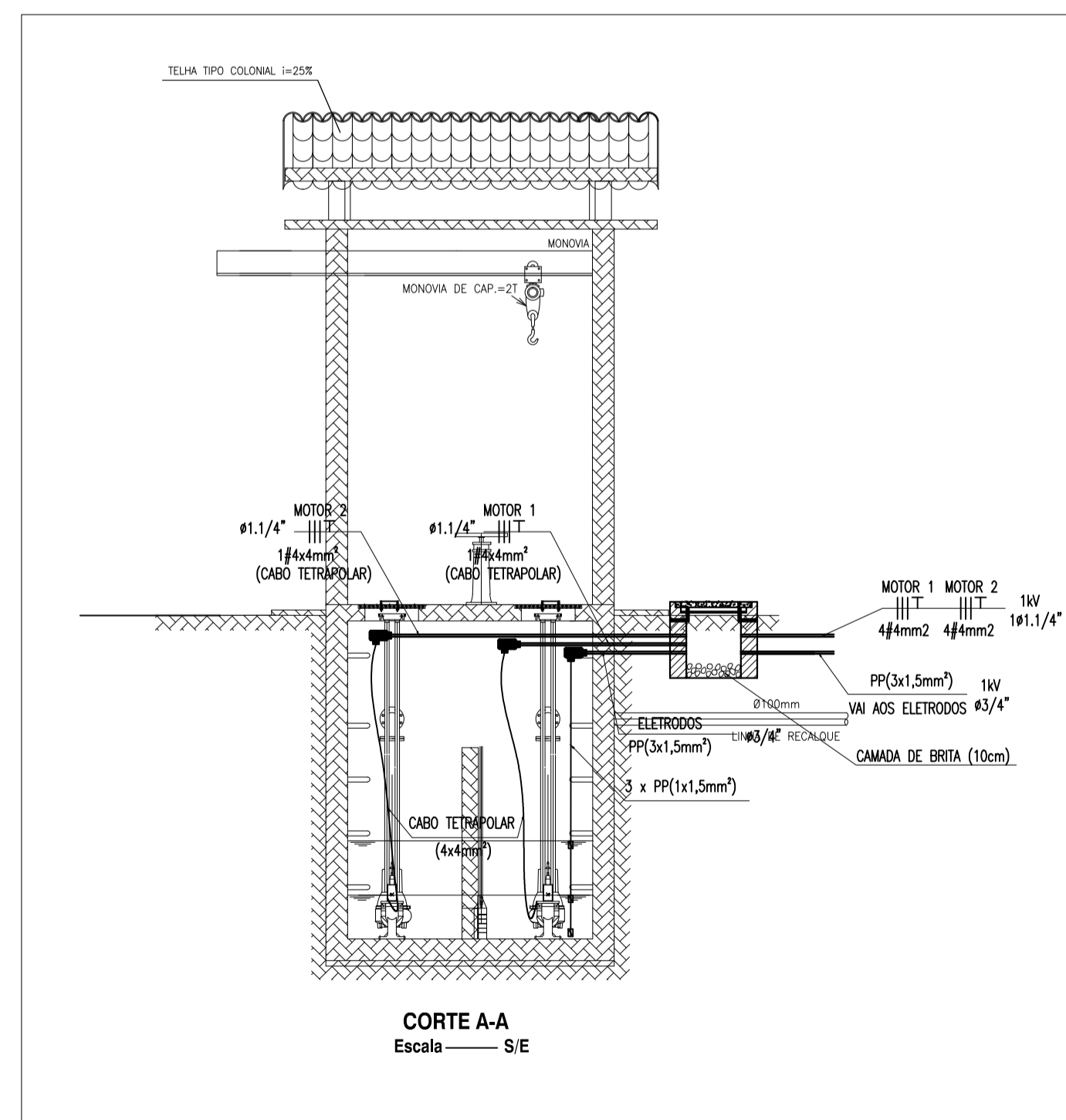
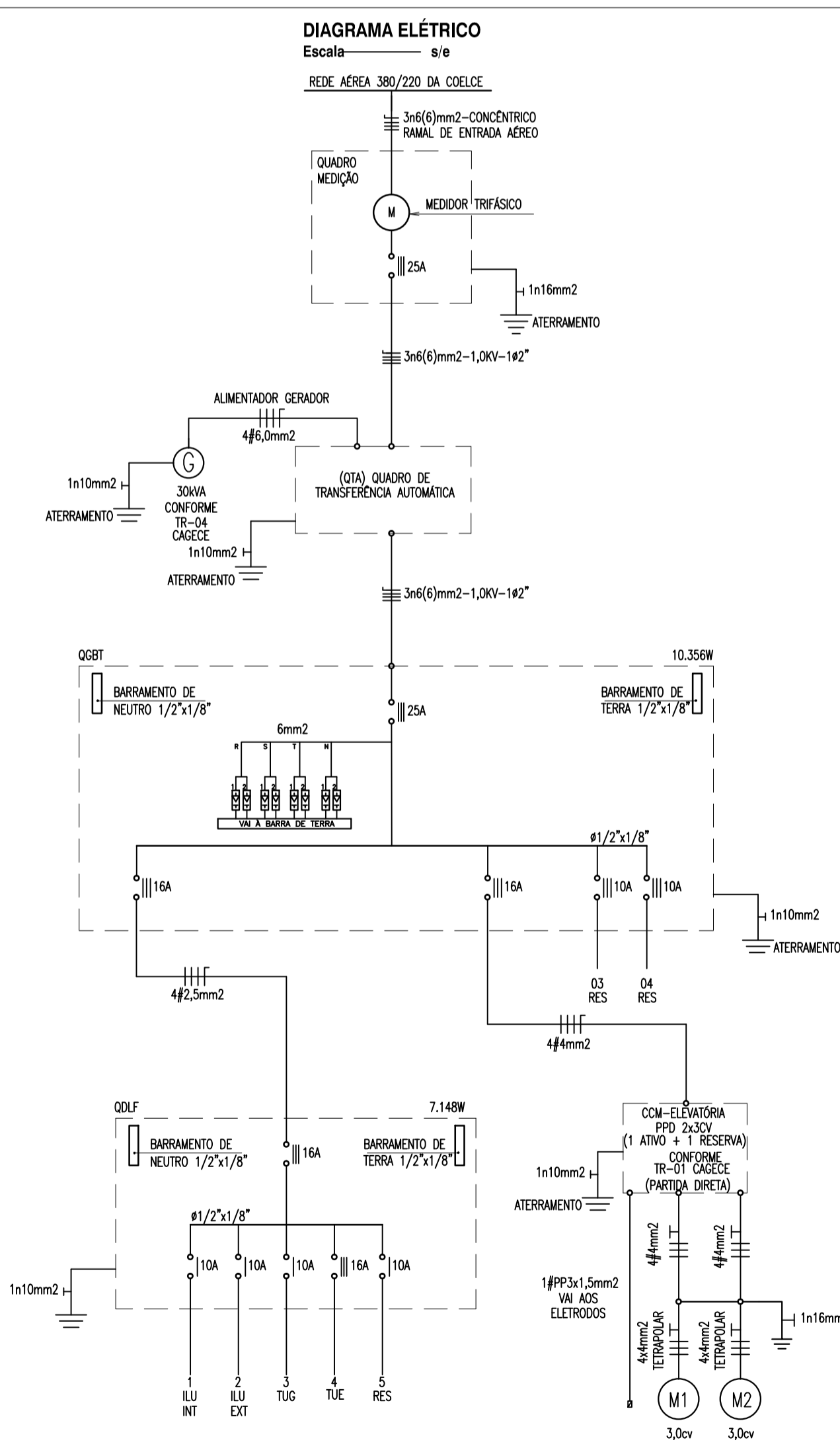
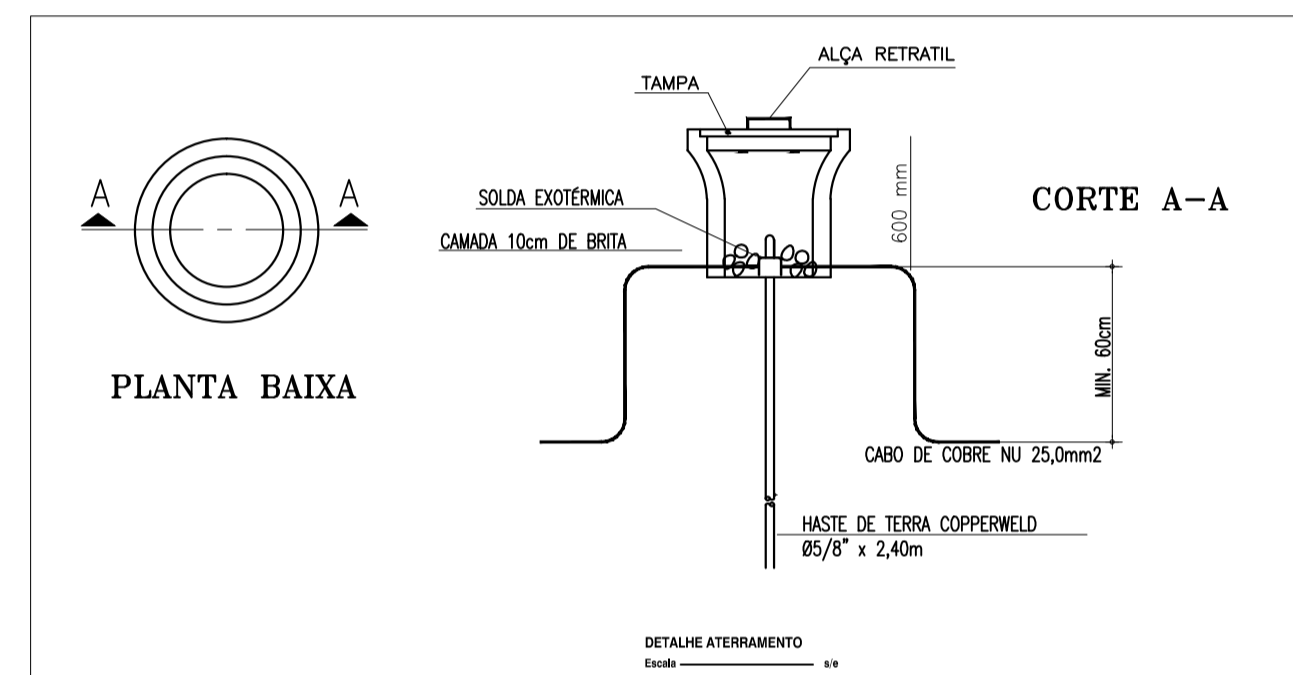
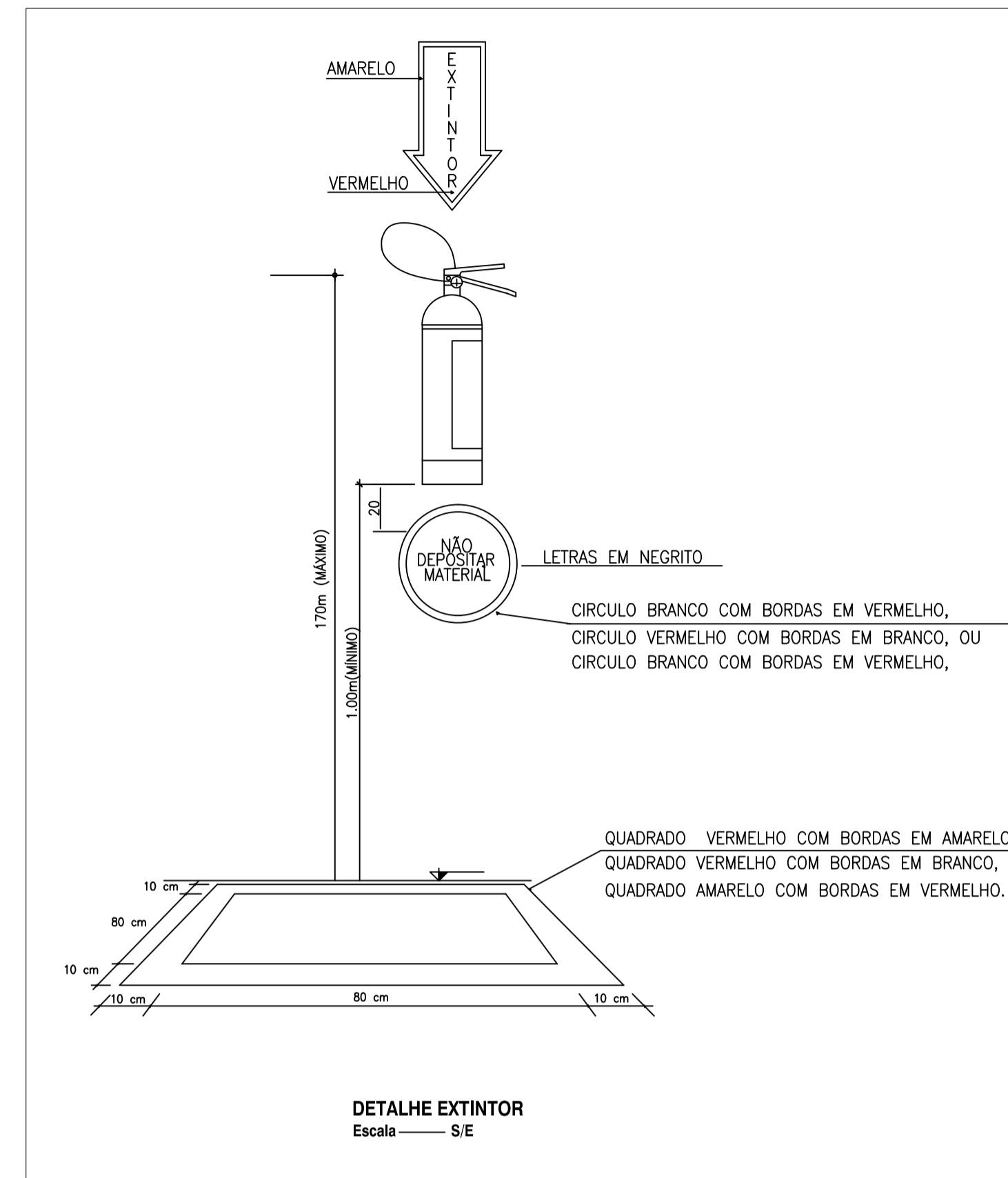
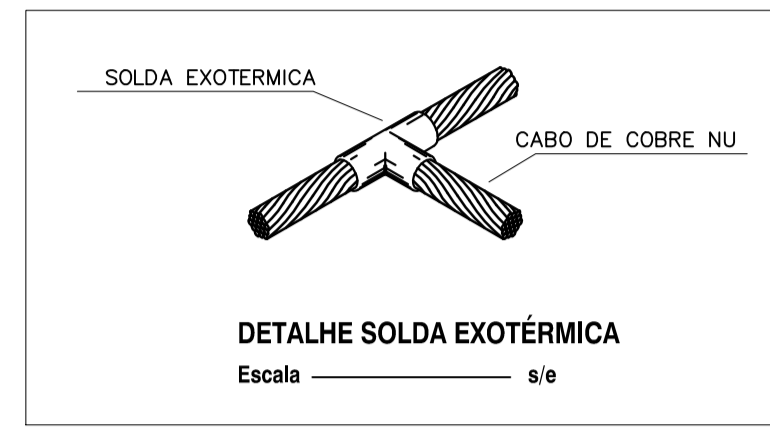
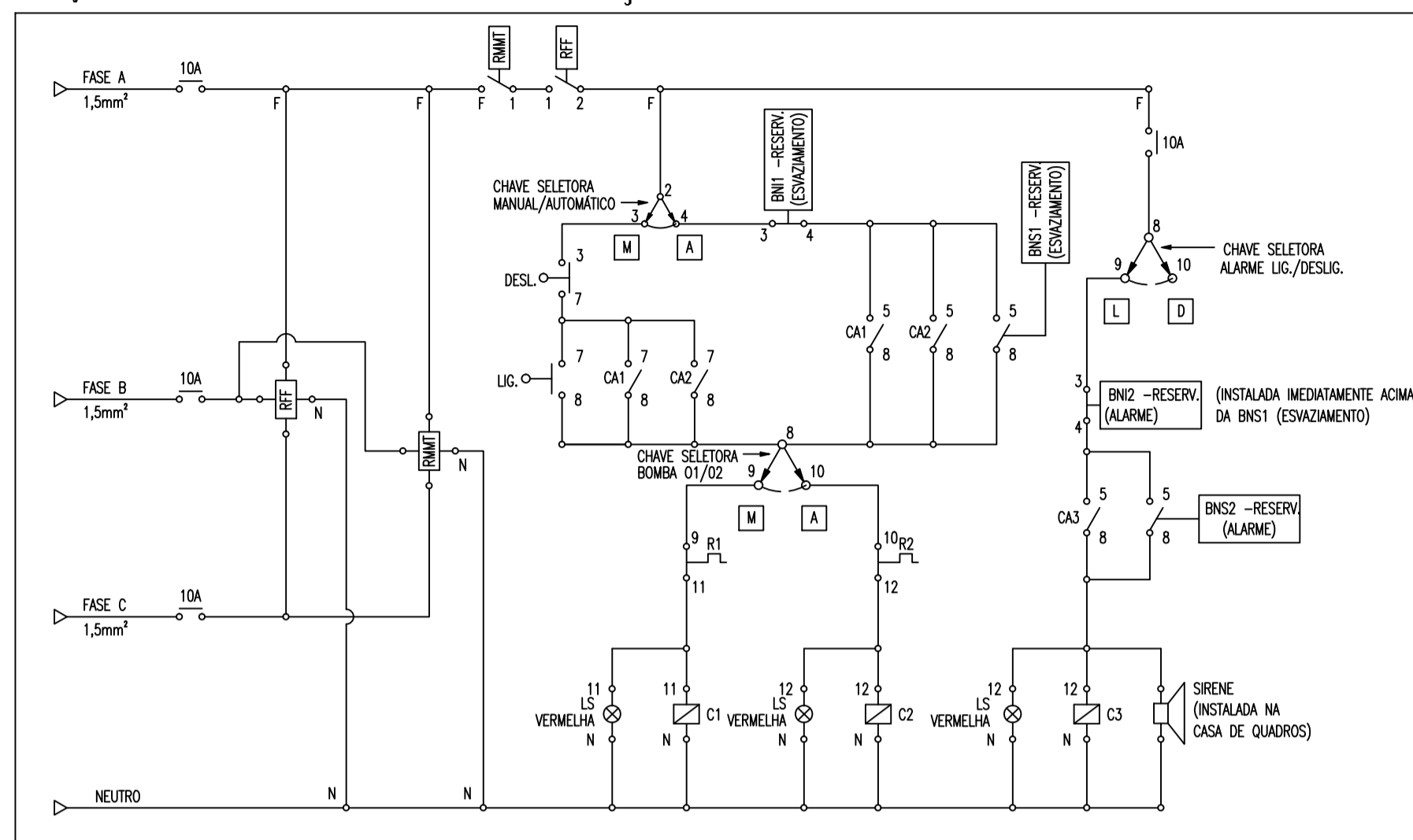


ESQUEMA DE COMANDO - ESTAÇÃO ELEVATÓRIA



QUADRO	CIRC.	Descrição	TOTAL			FIAÇÃO (mm²)			DISJ. (A)
			TOTAL	A	B	C	A	B	
QGBT	Q	Illumin. Interna	223	223,0			1n 2,5(2,5)T2,5	1X10	
	D	Illuminção Externa	825		825,0		1n 2,5(2,5)T2,5	1X10	
	L	T.U.G.	600			600,0	1n 2,5(2,5)T2,5	1X10	
	F	Tomada de Uso Especifico	5000	1666,7	1666,7	1666,7	3n2,5T2,5	3X16	
QDLF		ALIMENTADOR QDLF	500	500,0			3n2,5(2,5)	3X16	
	2	CCM ELEVATÓRIA	2208	736,0	736,0	736,0	3n4(4)	3X16	
	3	Reserva	500	500,0				3X10	
	4	Reserva	500			500,0		3X10	
		ALIMENTADOR	10356	3125,67	3727,67	3502,67	3n6(6)	3X25	

LEGENDA GERAL LUMINÁRIAS E PROJETORES

- LUMINÁRIA DE SOBREPÔ PARA DUAS LÂMPADAS FLUORESCENTES TUBULARES T8 DE 32W, CORPO EM CHAPA DE AÇO TRATADA E PINTADA NA COR BRANCA, REFLETOR COM ACABAMENTO ESPECULAR DE ALTO BRILHO, REATOR ELETRÔNICO 2x32W, POTÊNCIA DO CONJUNTO 65W, FATOR DE POTÊNCIA 0,98.
- POSTE CIRCULAR DE CONCRETO, ALTURA 8,0M, COM DUAS PÉTALAS, CADA QUAL COM UMA LUMINÁRIA PÚBLICA FECHADA COM CORPO REFLETOR EM CHAPA DE ALUMÍNIO ANODIZADO E ESPAÇO PARA EQUIPAMENTO AUXILIAR LÂMPADA MULTIPÓLOS METÁLICOS DE 150W, COM REATOR DE ALTO FATOR DE POTÊNCIA.
- POTÊNCIA 20W.
- INTERRUPTORES E TOMADAS**
- INTERRUPTOR DE EMBUTIR, 10A-250V, EM CAIXA DE PVC 4"x2", DE UMA, DUAS E TRÊS SEÇÕES RESPECTIVAMENTE, INSTALADO A 1,1m DA FACE INFERIOR DO PISO ACABADO;
- TOMADA DE EMBUTIR TIPO 2P + T PADRÃO BRASILEIRO 15A-250V, EM CAIXA DE PVC 4"x2", INSTALADA A 1,1m DA FACE INFERIOR DO PISO ACABADO;
- TOMADA DE SOBREPÔ DO TIPO INDUSTRIAL 3P+T-16A/380V, INSTALADO A 1,1m DA FACE INFERIOR DO PISO ACABADO;
- FIAÇÃO E ELETRODUTOS**
- ELETRODUTO PVC RÍGIDO ROSCÁVEL, ANTICHAMA, CLASSE B, EMBUTIDO EM ALVENARIA OU LAJE;
- ELETRODUTO PVC RÍGIDO ROSCÁVEL, ANTICHAMA, CLASSE B, EMBUTIDO NO PISO;
- ELETRODUTO PVC RÍGIDO ROSCÁVEL, ANTICHAMA, CLASSE B, APARENTE OU SOBRE A LAJE;
- CABO DE COBRE NU PARA O ATERRAMENTO, SEÇÃO NOMINAL EM PROJETO;
- CONDUTORES FASE, NEUTRO, RETORNO E TERRA RESPECTIVAMENTE;
- CABO CORDOPLAX (CABO PP);

QUADROS E CAIXAS

- QUADRO GERAL DE BAIXA TENSÃO, METÁLICO, COM SOBRETAMPA E PORTA, DE EMBUTIR INSTALADO A 1,50m DO CENTRO AO PISO, COM BARRAMENTO E DISJUNTORES CONFORME ESQUEMA UNIFILAR;
- QUADRO DE DISTRIBUIÇÃO DE LUZ E FORÇA, METÁLICO, COM SOBRETAMPA E PORTA, DE EMBUTIR INSTALADO A 1,50m DO CENTRO AO PISO, COM BARRAMENTO E DISJUNTORES CONFORME ESQUEMA UNIFILAR;
- CAIXA OCTOGONAL EM PVC, DIMENSÕES 4"x4", EMBUTIDA NA LAJE;
- CONDULETE DE ALUMÍNIO DE ACORDO COM A BITOLA DO ELETRODUTO EM PROJETO
- QUADRO DE COMANDO DO MOTOR CONFORME PROJETO;
- HASTE DE ATERRAMENTO TIPO COPPERWELD 5/8"x2,40m COM CAIXA DE INSPEÇÃO COM 10cm DE BRITA NO FUNDO;
- HASTE DE ATERRAMENTO TIPO COPPERWELD 5/8"x2,40m;
- CAIXA DE ALVENARIA COM TAMPA DE CONCRETO, DIMENSÕES INTERNAS 50x50x50cm, COM 10cm DE BRITA NO FUNDO.

OBSERVAÇÕES GERAIS

- CONDUTORES NÃO COTADOS: CLASSE DE ISOLAMENTO 1000V, ISOLAÇÃO EM PVC 707, ENCOBROAMENTO CLASSE 5, SEÇÃO NOMINAL 2,5mm²;
- ELETRODUTOS NÃO COTADOS: PVC RÍGIDO ROSCÁVEL, ANTICHAMA, CLASSE B, SEÇÃO NOMINAL 3/4";
- TOMADAS NÃO COTADAS TERÃO POTÊNCIA ESTIMADA EM 100W, FP = 0,8 INDUTIVO;
- TODAS AS CONEXÕES ENTRE ELETRODUTOS E CAIXAS DE PASSAGEM, DERIVAÇÃO E QUADROS DE DISTRIBUIÇÃO DEVEEM SER FEITAS COM A UTILIZAÇÃO DE BUCHA E ARRUELA, CONFORME SEÇÃO DO ELETRODUTO.

NOMENCLATURA

3n(Ø)1nmm²-1,0kV: CIRCUITO TRIFÁSICO; CONDUTORES FASE COM SEÇÃO NOMINAL Amm², CONDUTOR NEUTRO COM SEÇÃO NOMINAL Bmm² E CONDUTOR TERRA COM SEÇÃO NOMINAL Cmm². CLASSE DE ISOLAMENTO 0,6/1,0kV; NAm²: N CONDUTORES DE A mm².

04						
03						
02						
01						
00	IMPRESSÃO					
REV.	NATUREZA DA REVISÃO	ORIGEM	DATA	REVISÃO	VISTO	DATA

SANEBRÁS - PROJETOS, CONSTRUÇÕES E CONSULTORIA LTDA
 ENDEREÇO: RUA DOS COMPADRES, 501- MANGABEIRA - EUSEBIO-CE - FONE/FAX: (85)3261-5664 CREA Nº 23.156
 E-MAIL: sanebras.eng@gmail.com - CGC: 23.726.367/0001-92 - CGF:06.916.528-9

Prefeitura de Sobral **PREFEITURA MUNICIPAL DE SOBRAL**
SEBRAS-SECRETARIA DE OBRAS

PROJETO EXECUTIVO DO SISTEMA DE ESGOTAMENTO SANITÁRIO - BARRIO JOSÉ EUCLIDES

ASSUNTO: **ESTAÇÃO ELEVATÓRIA DE ESGOTO 2 - EEE2**
DIAGRAMA UNIFILAR, QDRO DE CARGA, DETALHES

DATA: MARÇO/2018 ESCALA: INDICADAS DESENHO: GILCELIO MOREIRA VISTO:

PROIBIDA A REPRODUÇÃO, A UTILIZAÇÃO OU A ALTERAÇÃO TOTAL OU PARCIAL DO CONTEÚDO DESTA FRONHA SEM NOSSA AUTORIZAÇÃO. OS CONTRAVENTORES ESTARÃO SUJEITOS ÀS PENAS PREVISTAS EM LEI.

FRONHA
04/04