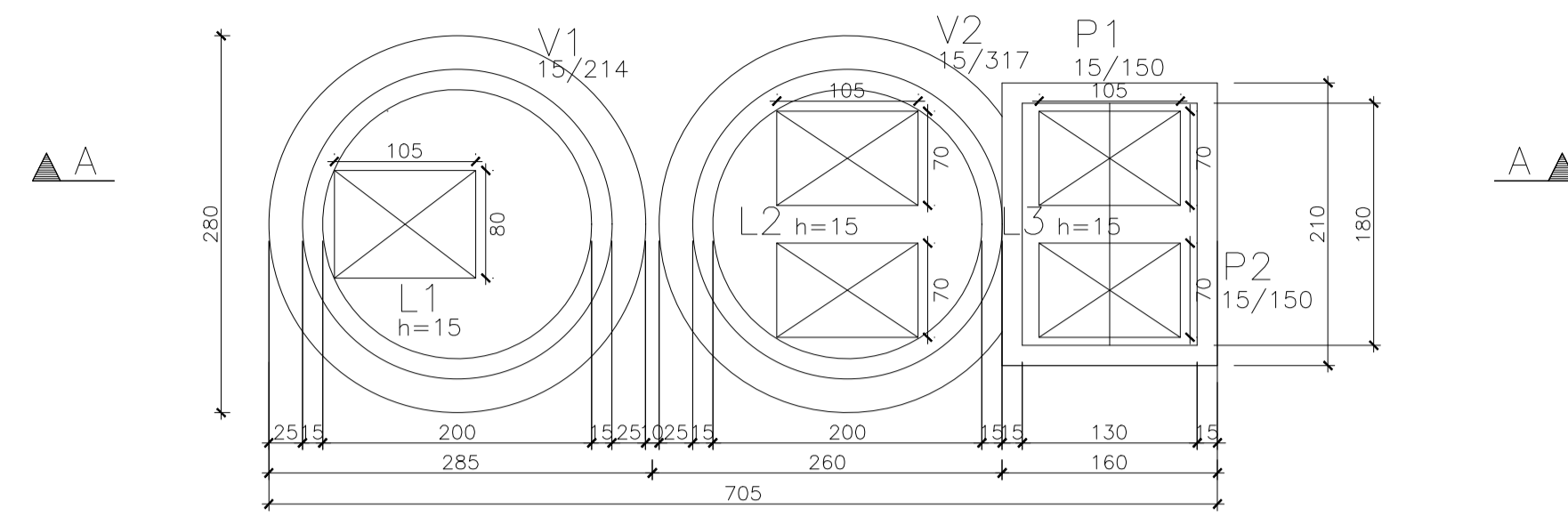
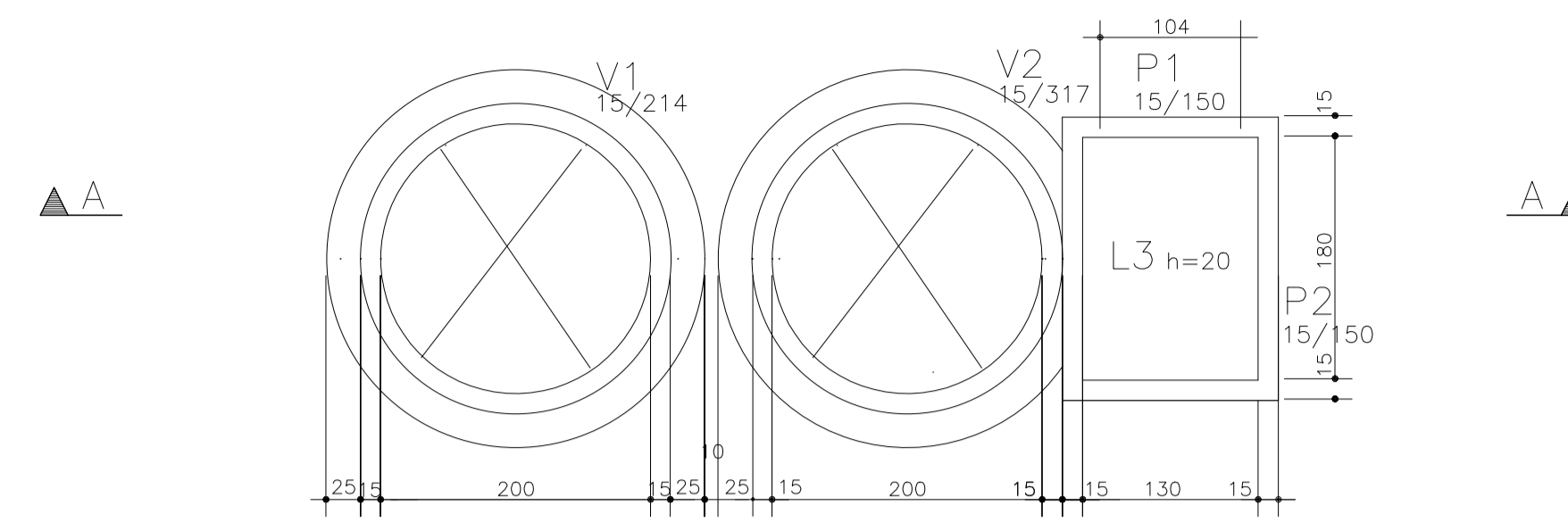


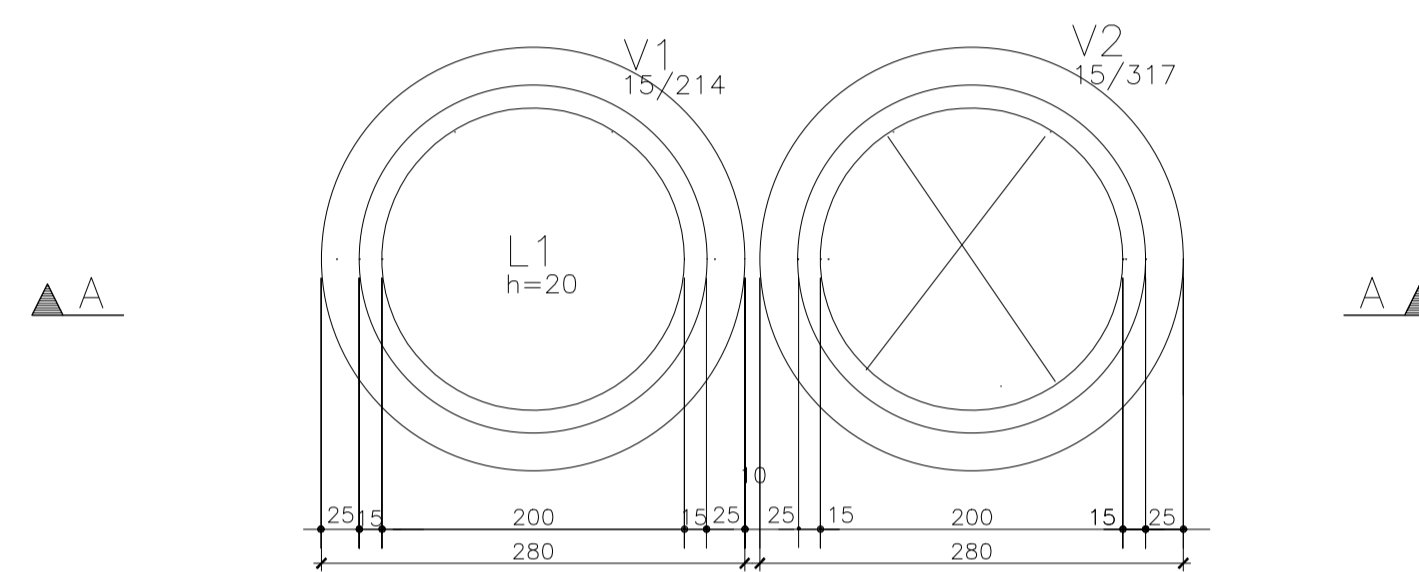
FORMA DO TÉRREO
ESC. 1:50



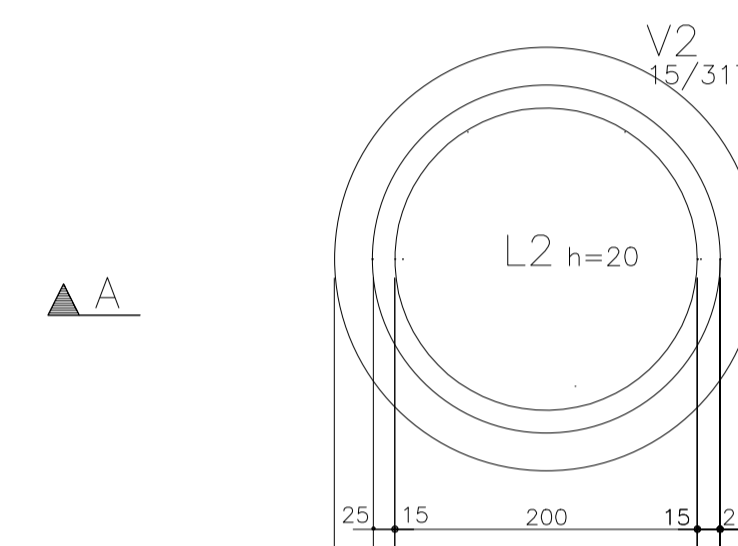
FORMA DO FUNDO1
ESC. 1:50



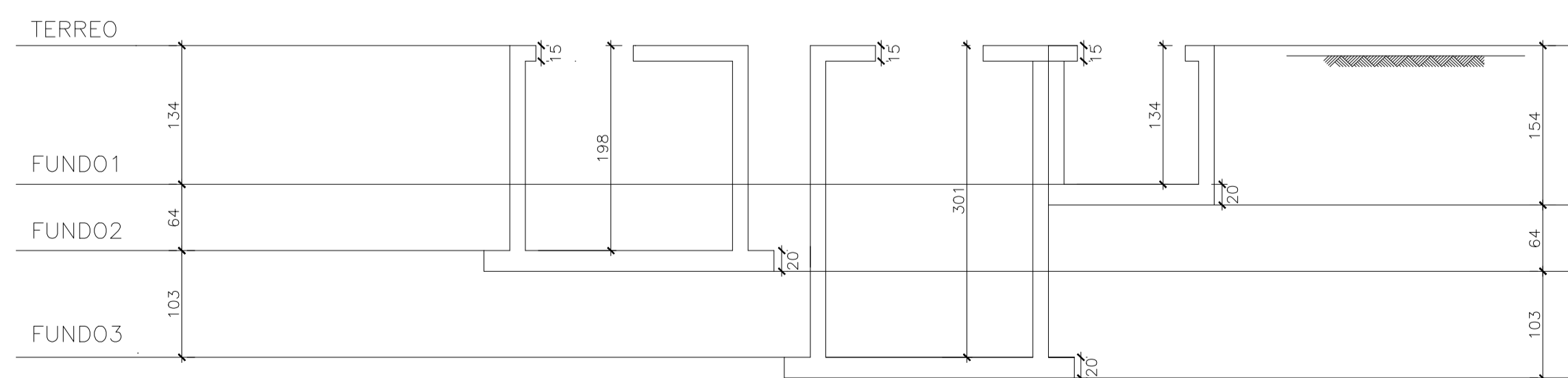
FORMA DO FUNDO2
ESC. 1:50



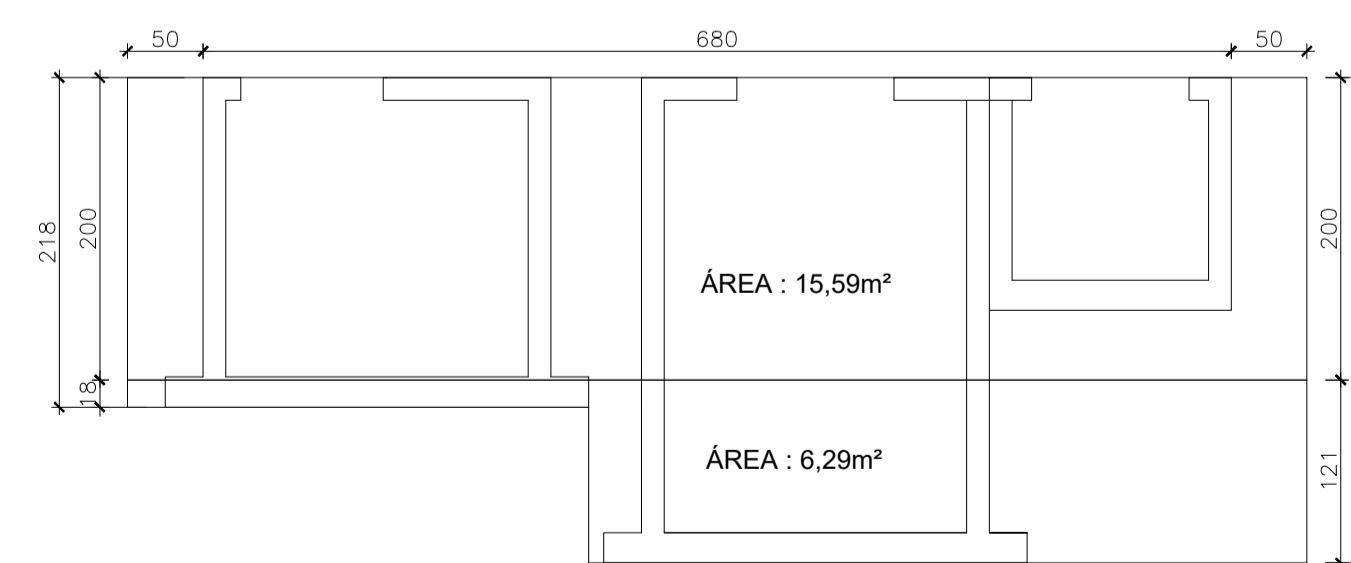
FORMA DO FUNDO3
ESC. 1:50



CORTE A-A
ESCA. 1:50



DETALHE ESCAVAÇÃO
ESCA. 1:50



ESCAVAÇÃO ATÉ 2,00m : $15,59\text{m}^2 \times (0,50\text{m} + 2,80\text{m} + 0,50\text{m}) = 59,24\text{m}^3$
 ESCAVAÇÃO ATÉ 2,01 A 4,00m : $6,29\text{m}^2 \times (0,50\text{m} + 2,80\text{m} + 0,50\text{m}) = 23,90\text{m}^3$
 83,14m³

NOTAS :

- TENSAO DO CONCRETO :
 $f_{ck} > 30\text{ MPa}$
- COBRIMENTOS DAS ARMADURAS :
TODOS: 4,0 cm

Proprietari:	PREFEITURA MUNICIPAL DE SOBRAL		
Construtora:			
Obra:	ESTAÇÃO ELEVATÓRIA S.E.S - RAFAEL ARRUDA (1ª ETAPA)		
Assunto:	FORMAS		
Desenho:	Escala: 1:50	Data: AGO/16	PRANCHA
			01