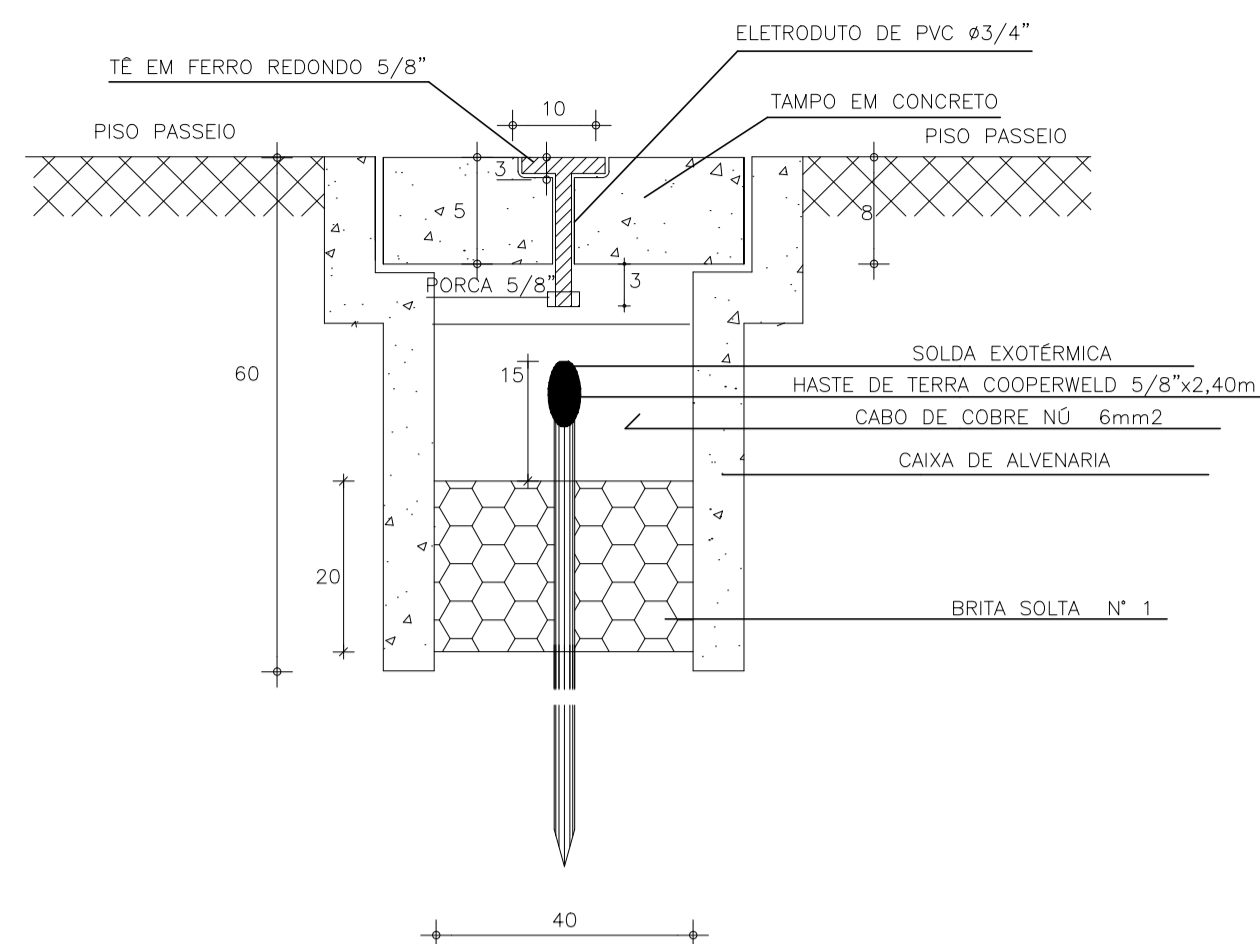
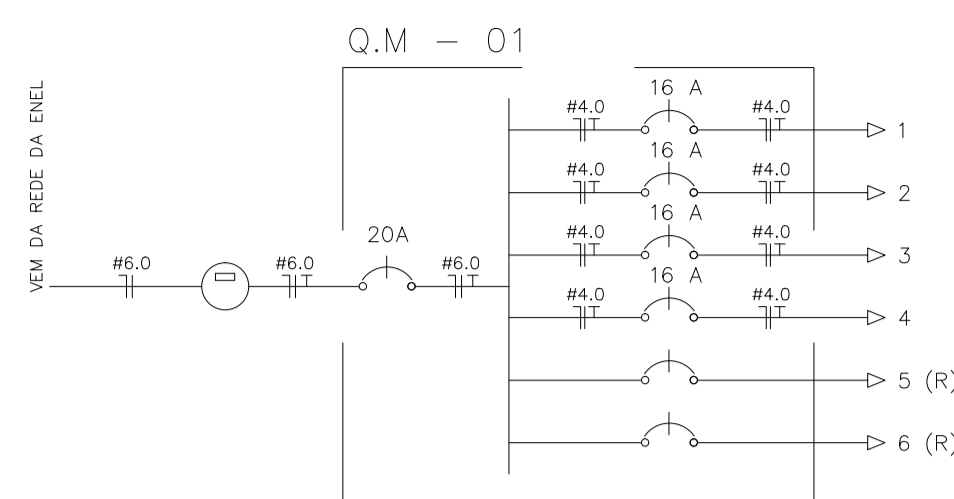


DETALHE CX. DE PASS.
SEM ESCALA



DETALHE ATERRAMENTO
SEM ESCALA

DIAGRAMA UNIFILAR



QUADRO DE CARGAS

CIRCUITO	ILUMINAÇÃO		POTENCIA ATIVA	FATOR DE POTENCIA	POTENCIA APARENTE DE PROJETO	CORRENTE DE PROJETO	DISJUNTOR	FIACAÇÃO
	24W	4x120W						
1	10		240	1,00	240	1,1 A	1x16	1F+N+T #4.0
2		1	480	1,00	480	2,2 A	1x16	1F+N+T #4.0
3		1	480	1,00	480	2,2 A	1x16	1F+N+T #4.0
4		1	480	1,00	480	2,2 A	1x16	1F+N+T #4.0
5								
6								
TOTAL	10	3	1680		1680	-	0x20	1F+N+T #6.0

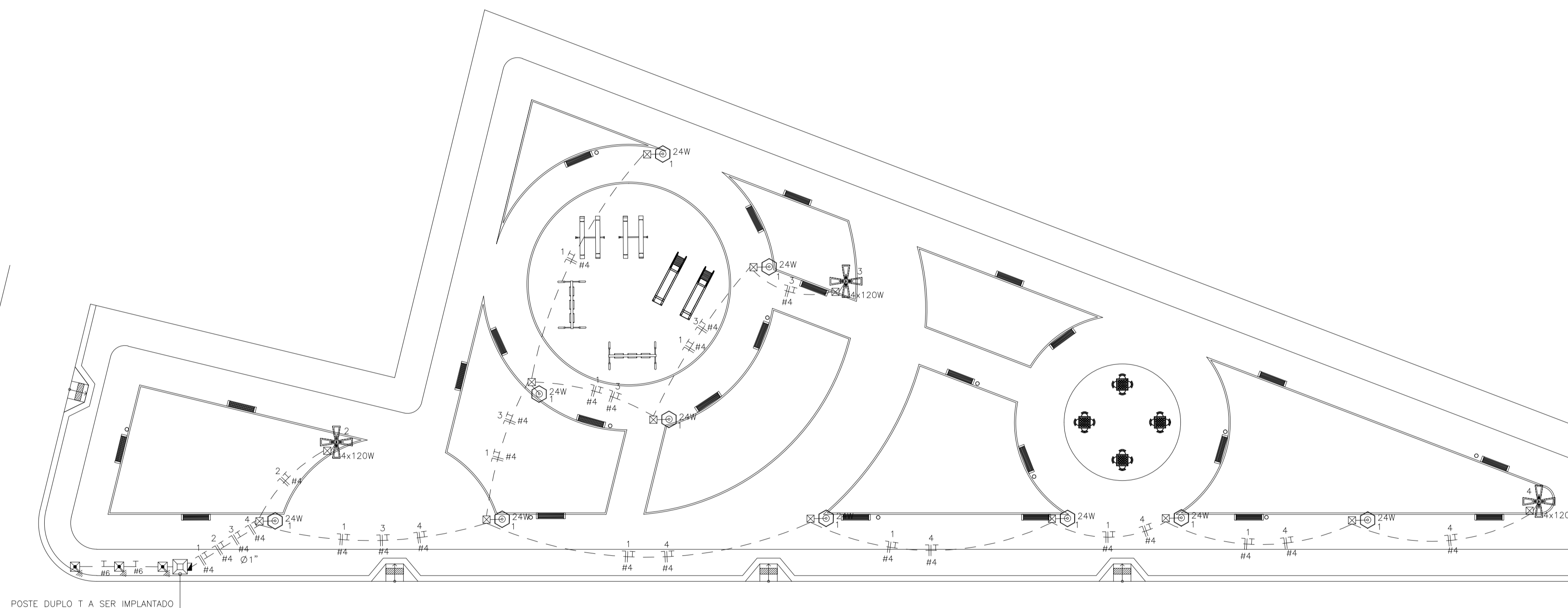
CARGA INSTALADA Ativa = 1680 W Aparente = 1680 V.A.

LEGENDA

- 24W - POSTE TIPO COLONIAL COM 01 PÉTALAS COM LÂMPADA DE LED DE 24W (VER DETALHE NO PROJETO ARQUITETÔNICO)
- 4x120W - POSTE DE CONCRETO CIRCULAR h=12,00m COM 04 PÉTALAS CADA PÉTALAS 120W COM LUMINÁRIA DE LED (VER DETALHE NO PROJETO ARQUITETÔNICO)
- CX. DE PASSAGEM DE ALVENARIA (40X40X60) COM CONECTOR 5/8"x2,40m
- CX. PASSAGEM DE ALVENARIA NO PISO - (60X60X60)cm
- QUADRO DE MEDIÇÃO MONOFÁSICO
- FIOS NEUTRO, FASE, RETORNO E TERRA
- ELETRODUTO (PISO)

NOTAS :

- 1 - CONDUTORES NAO ESPECIFICADOS SERAO # 2,5 MM2
- 1 - ELETRODUTOS NAO ESPECIFICADOS SERAO Ø 3/4"



ESCALA DE PLOTAGEM: 1:1,20

COR	PENA
1	1,00
2	10,35
3	0,20
4	0,15
5	0,70
6	0,25
7	0,10
8	0,05
9	0,05

CAGECE	ENEL	ISS. PROJETO	ISS. CONSTRUÇÃO	CREA	PREFEITURA	PROPRIETARIO	PROJETO	PROJETO	CÁLCULO	CONSTRUÇÃO
--------	------	--------------	-----------------	------	------------	--------------	---------	---------	---------	------------

SECOMP - SECRETARIA DE OBRAS, MOBILIDADE E SERVIÇOS PÚBLICOS

PROJETO: **ELÉTRICO**
REVITALIZAÇÃO DA PRAÇA DO RIACHO PAJEÚ

INTERESSADO: **PREFEITURA DE SOBRAL** AUTOR: **PAULO SIQUEIRA**

ENDEREÇO: **RUA DO IMPÉRIO - B. ALTO DA BRASÍLIA**

MUNICÍPIO: **SOBRAL - CE**

PREFEITURA DE SOBRAL

DESENHOS DA PRANCHA: PLANTA BAIXA, QUADRO DE CARGAS, DIAGRAMA UNIFILAR, LEGENDA, DET. CX. DE PASSAGEM

ESCALA: 1:200

DATA: JANEIRO/2018 REVISÃO: ARQUIVO: PR_01_01

ELET 01/01