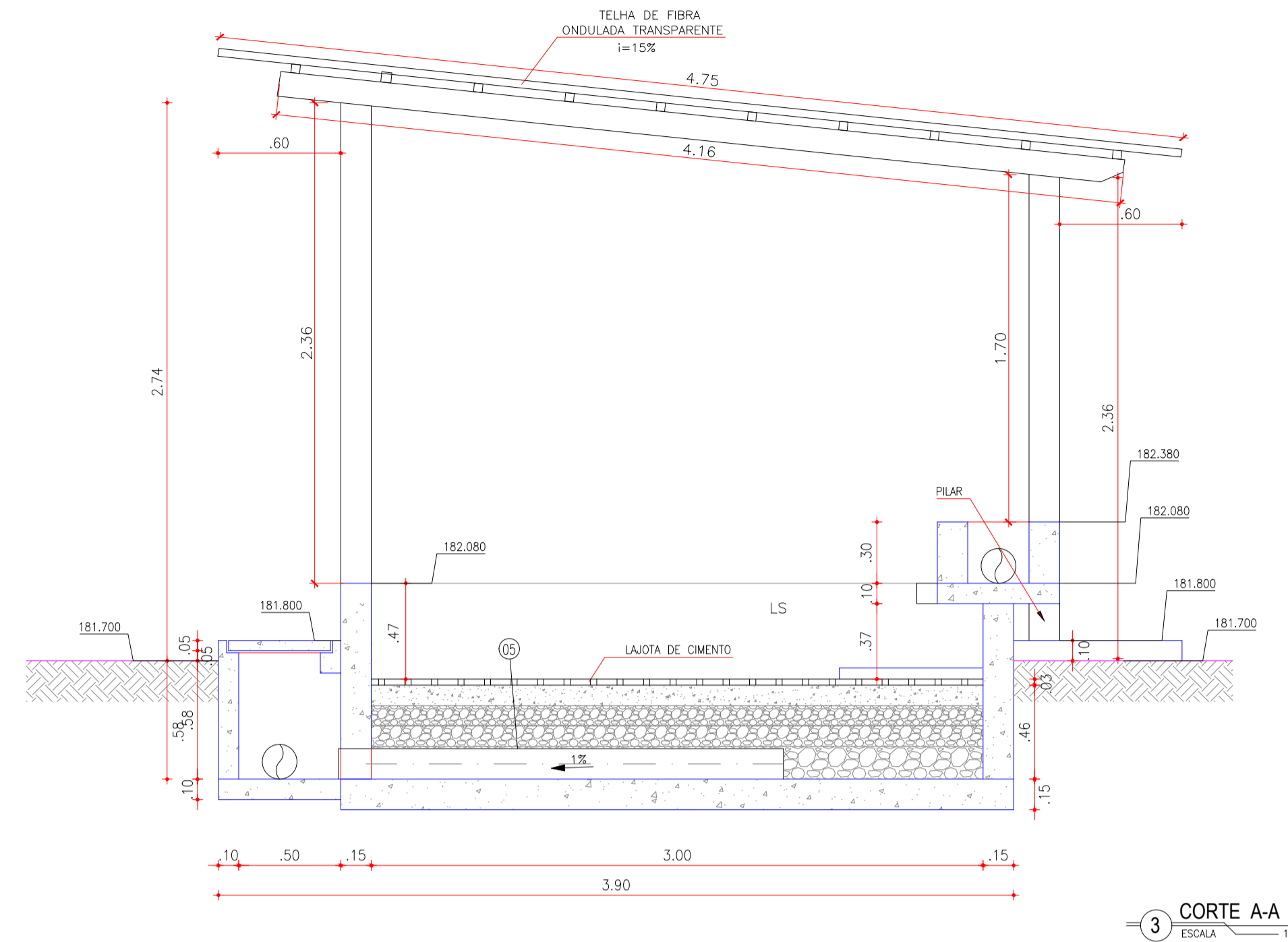
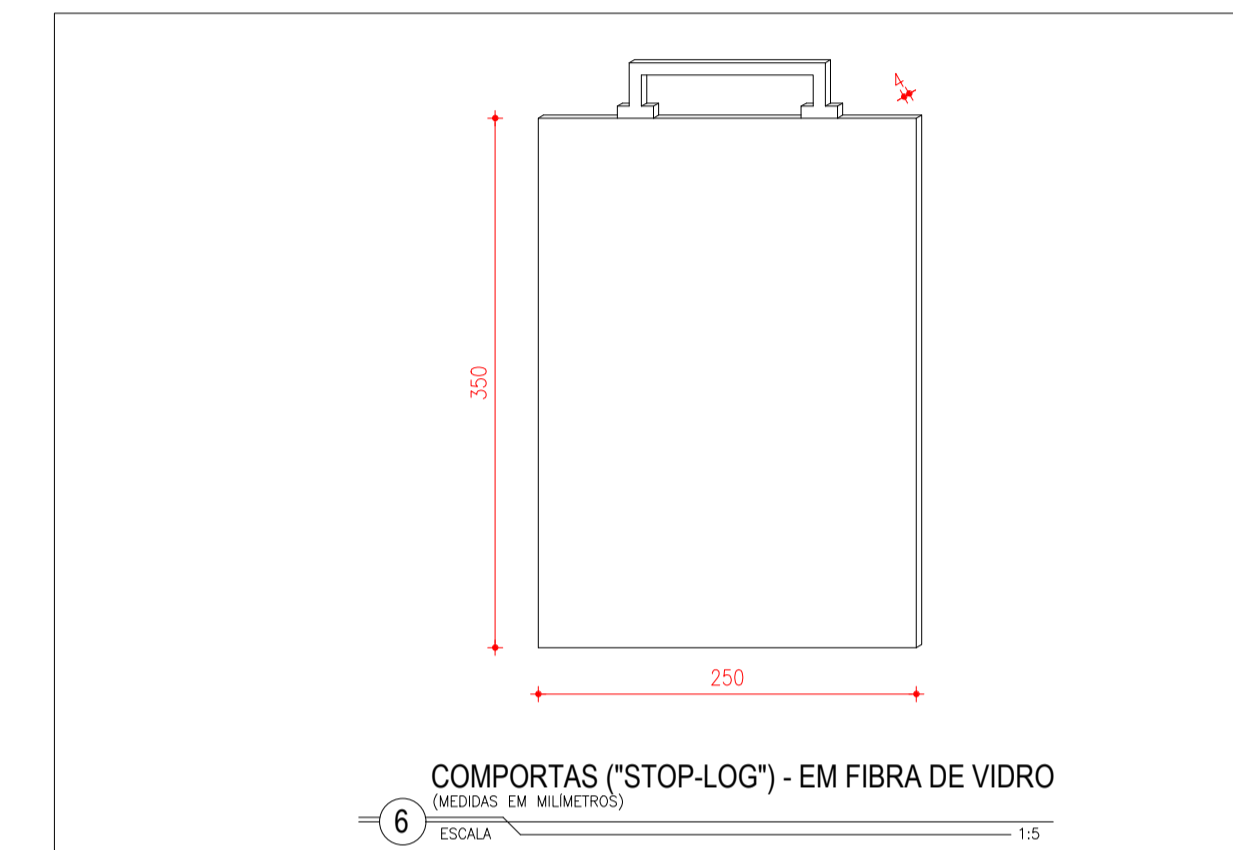


1 PLANTA BAIXA  
ESCALA 1:25

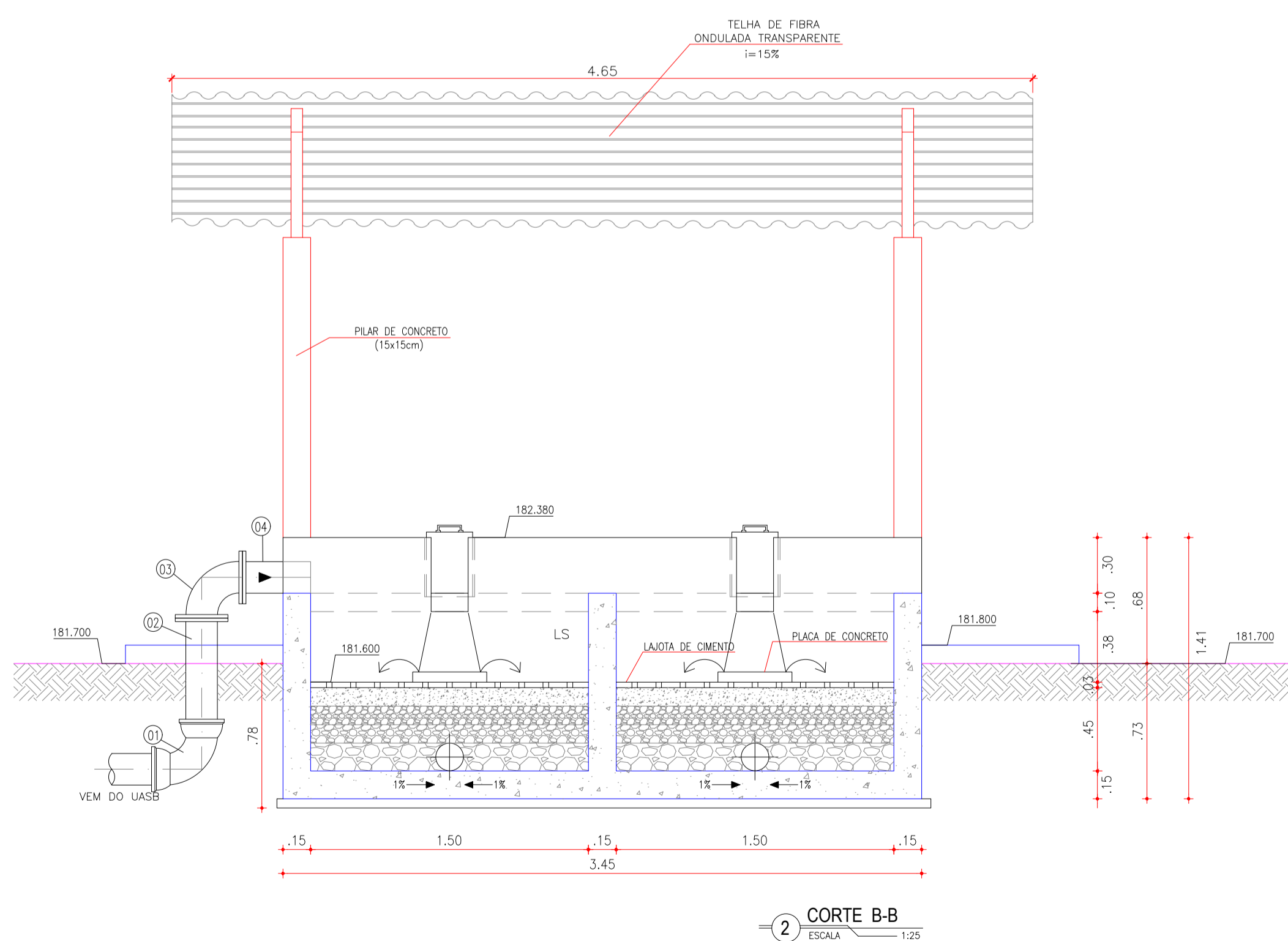


3 CORTE A-A  
ESCALA 1:25

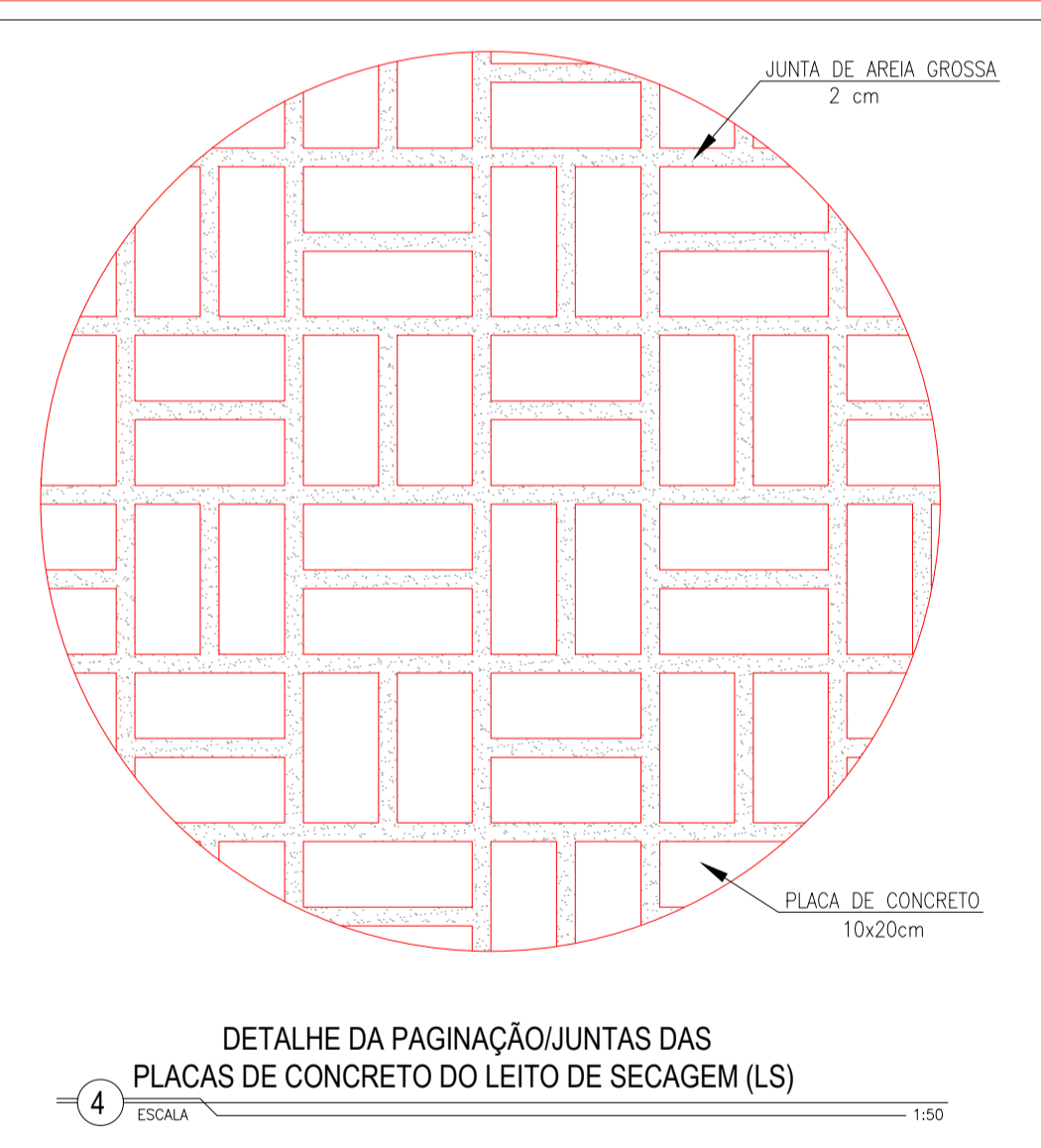
LEGENDA	
C I	CAIXA DE INSPEÇÃO
C G	CAIXA DE GRADE
U A S B	REATOR UASB ("UPFLOW ANAEROBIC SLUDGE BLANKET")
F A	FILTRO ANAERÓBIO
T C	TANQUE DE CONTATO
T D	TANQUE DE DOSAGEM
L S	LEITO DE SECAGEM
C M	CAIXA DE MANOBRA



6 COMPORTAS ("STOP-LOG") - EM FIBRA DE VIDRO  
MEDIDAS EM MILÍMETROS  
ESCALA 1:5



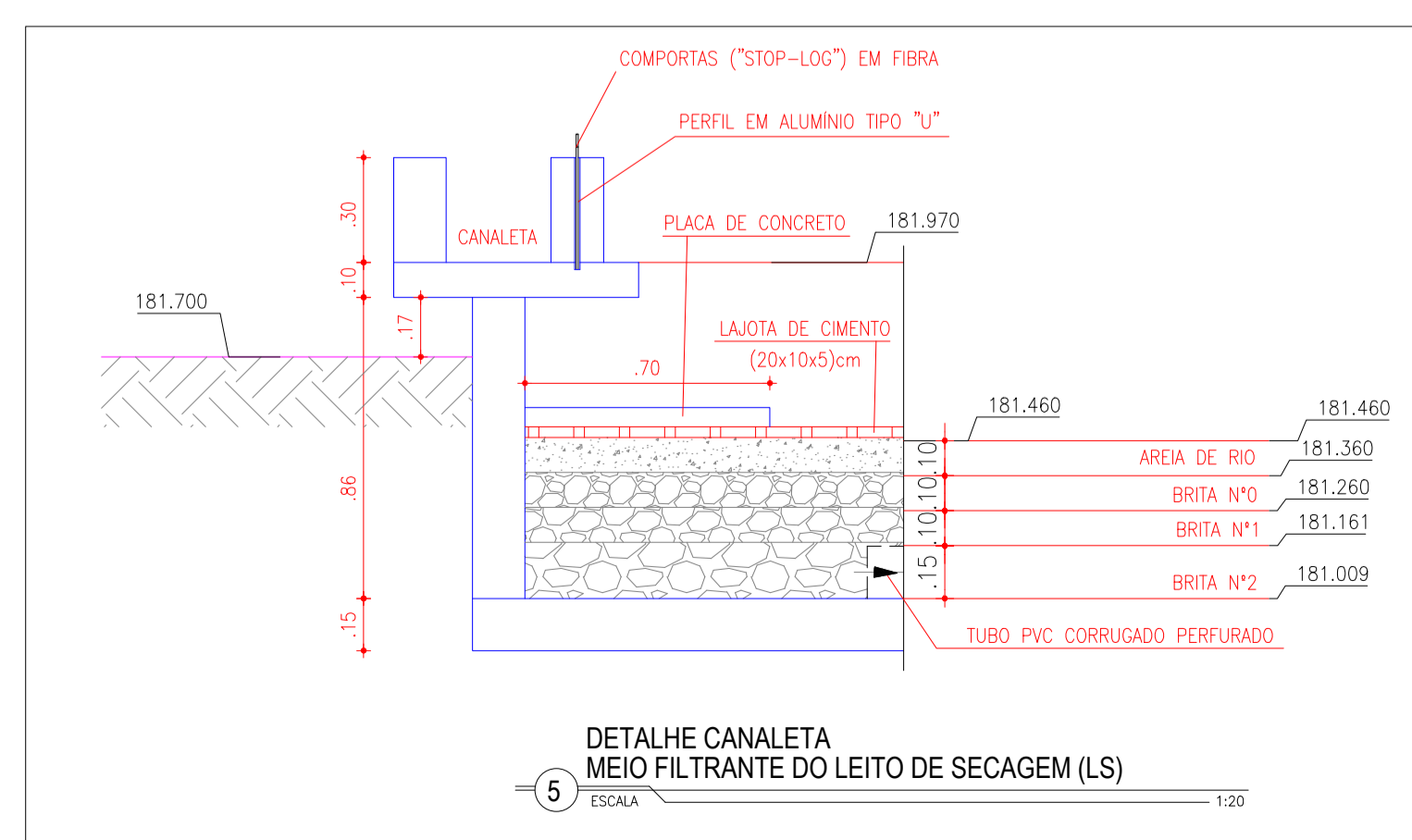
2 CORTE B-B  
ESCALA 1:25



4 DETALHE DA PAGINAÇÃO/JUNTAS DAS PLACAS DE CONCRETO DO LEITO DE SECAGEM (LS)  
ESCALA 1:30

QUADRO GERAL DE MATERIAIS

ITEM	DISCRIMINAÇÃO	QUANT.	Ø (mm/pol.)
1	CURVA DE 90° F" BB	01	100
2	TUBO F" FP L=0.65m	01	100
3	CURVA DE 90° F" FF	01	100
4	TUBO F" FP L=0.50m	01	100
5	TUBO PVC CORRUGADO PERFURADO L=2,17m	02	100



5 DETALHE CANALETA MEIO FILTRANTE DO LEITO DE SECAGEM (LS)  
ESCALA 1:20