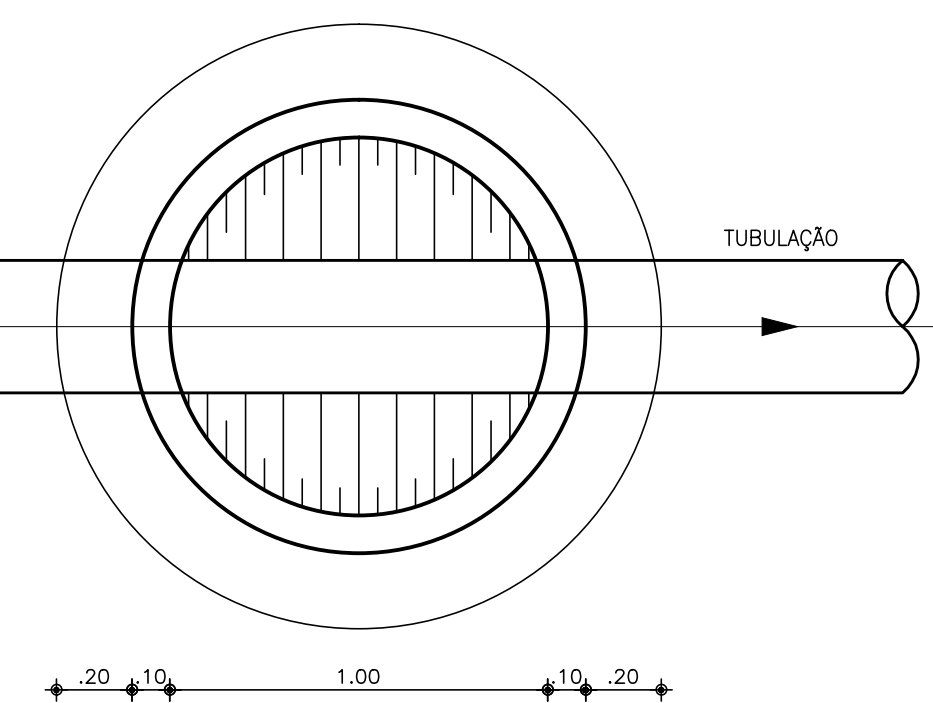
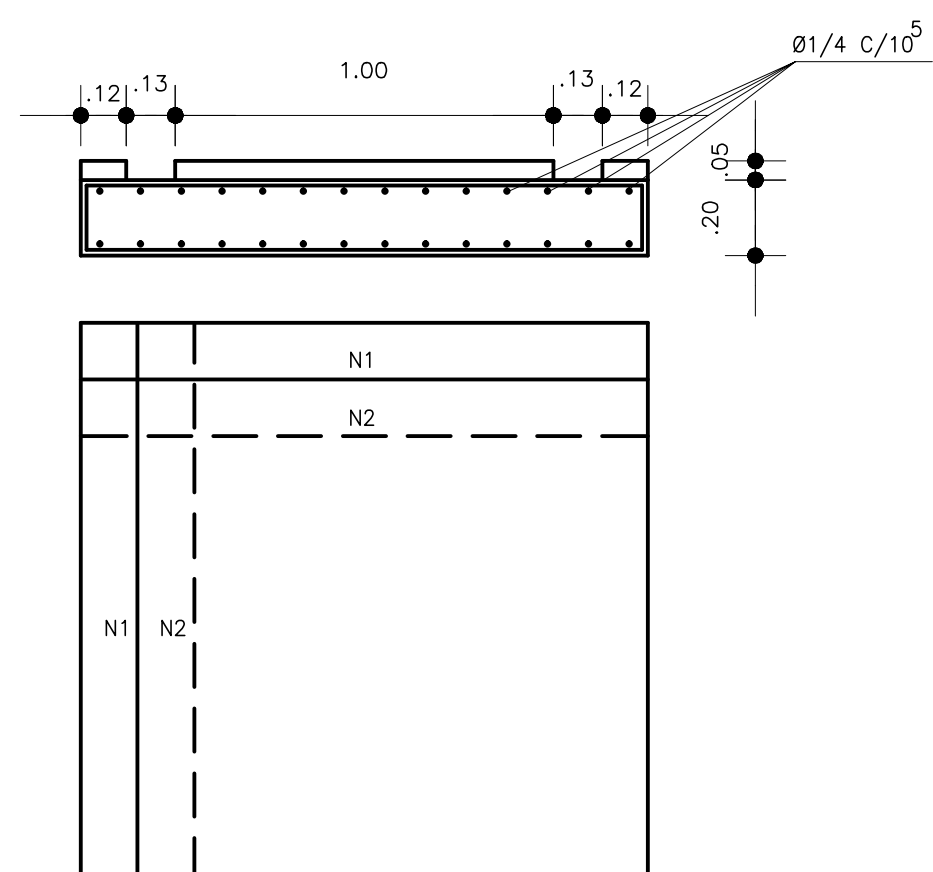
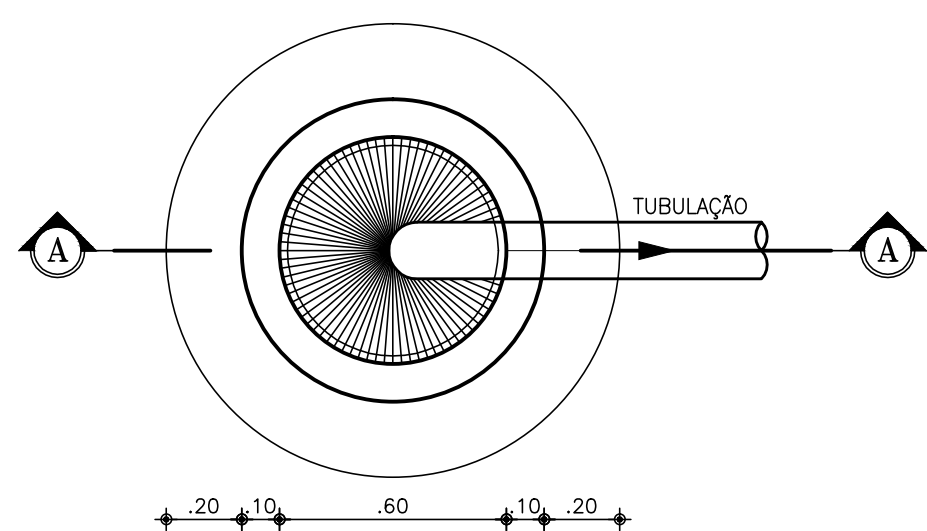


LAJE DE FUNDO - PLANTA
ESCALA 1/25

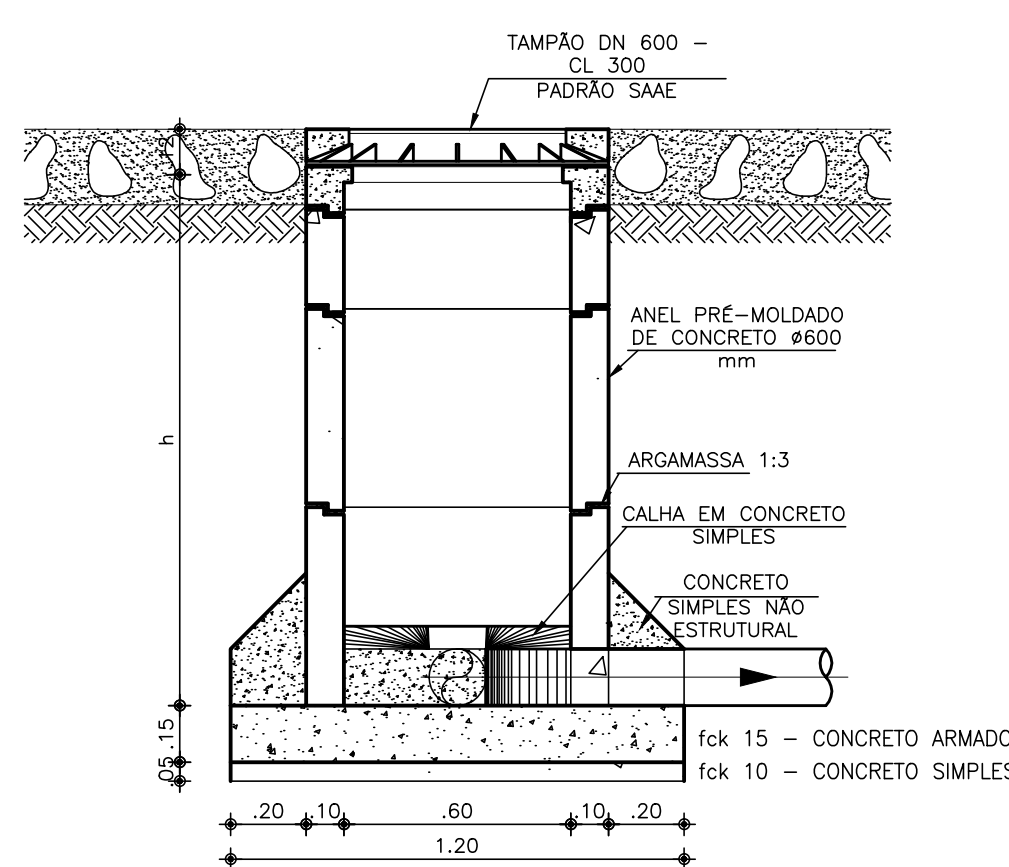


PLANTA BAIXA
ESCALA 1/20



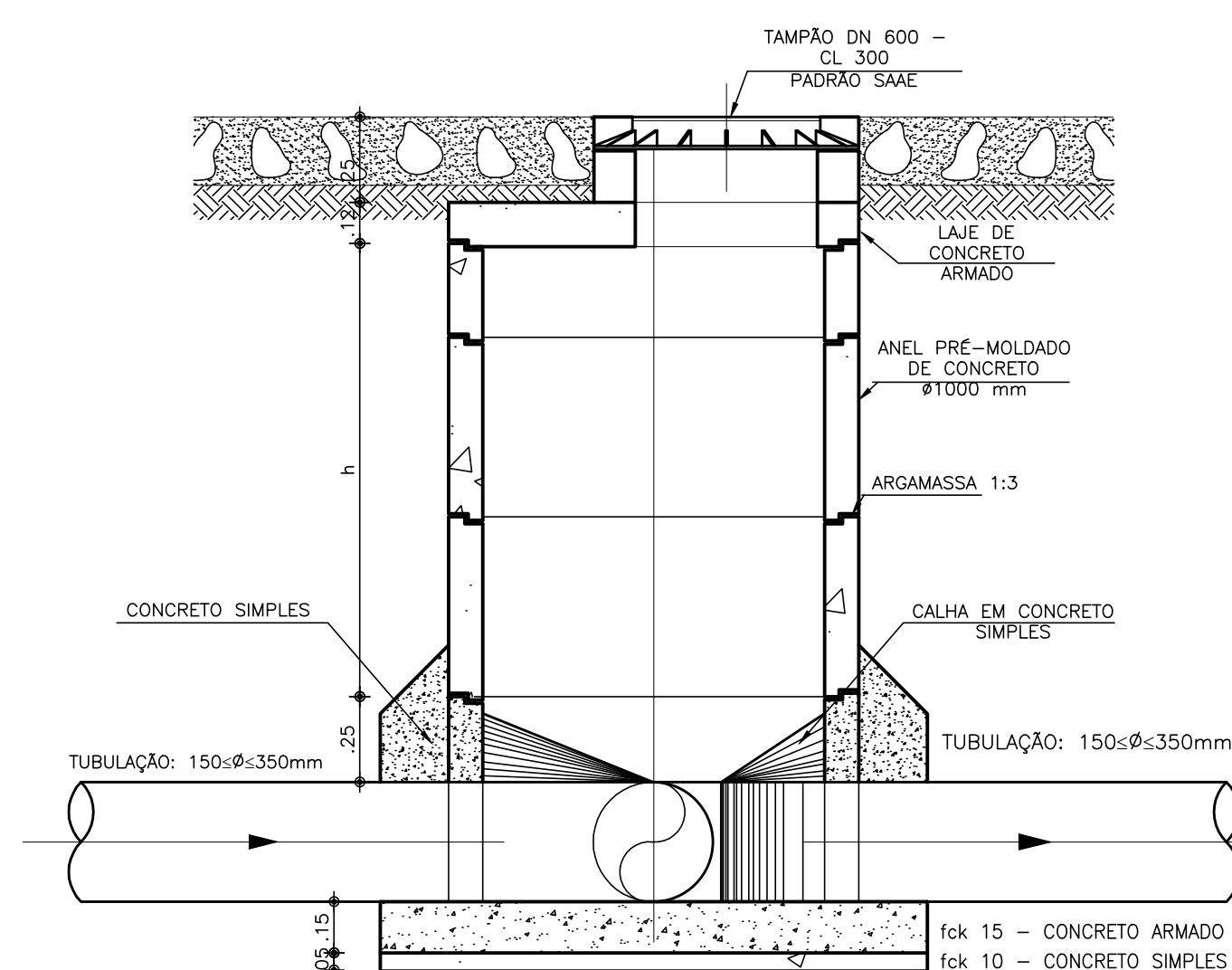
PLANTA BAIXA
ESCALA 1/20

POÇO DE VISITA DE CABECEIRA - Ø 600 mm



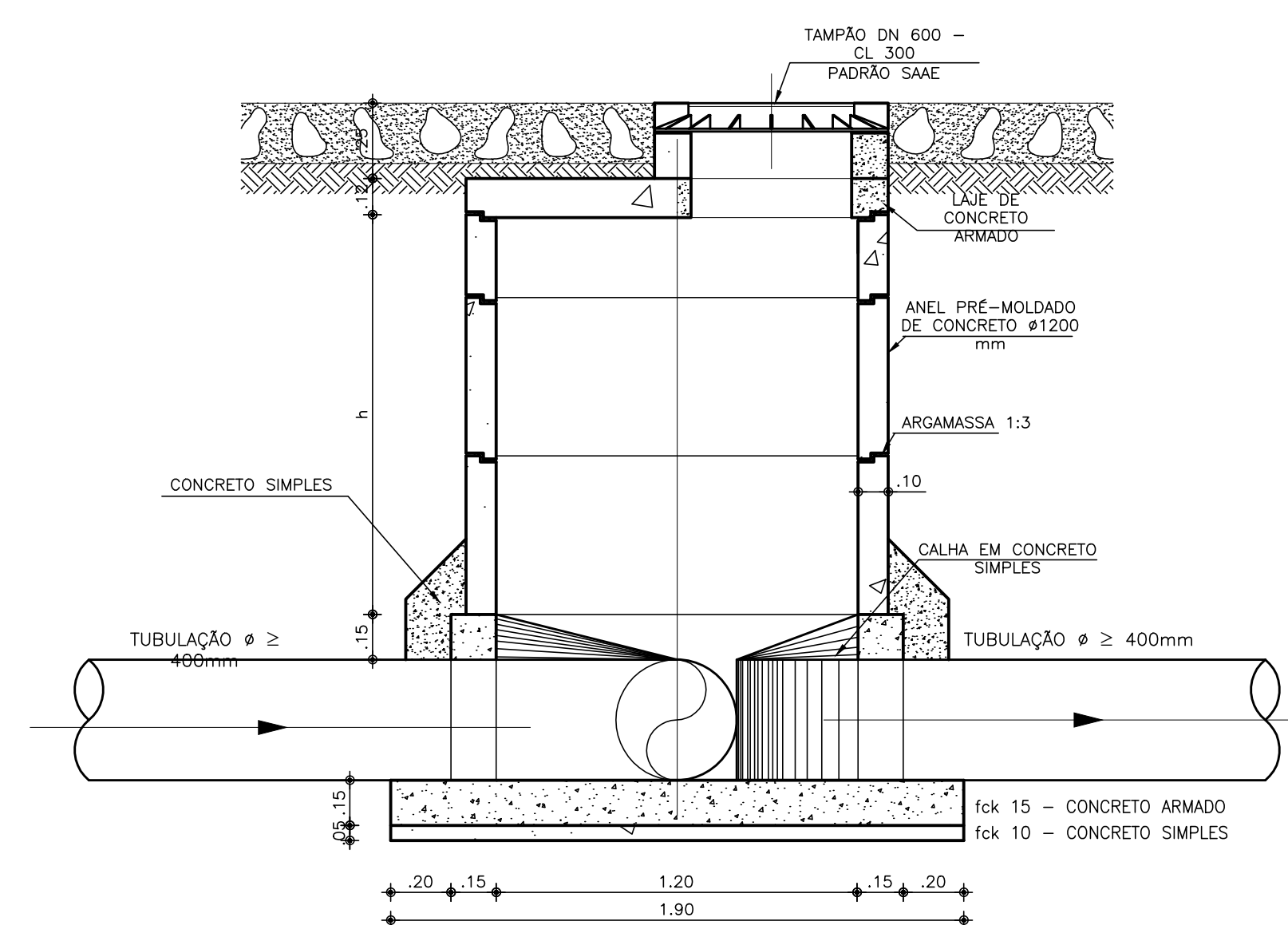
CORTE - AA
ESCALA 1/20

POÇO DE VISITA Ø 1000 mm

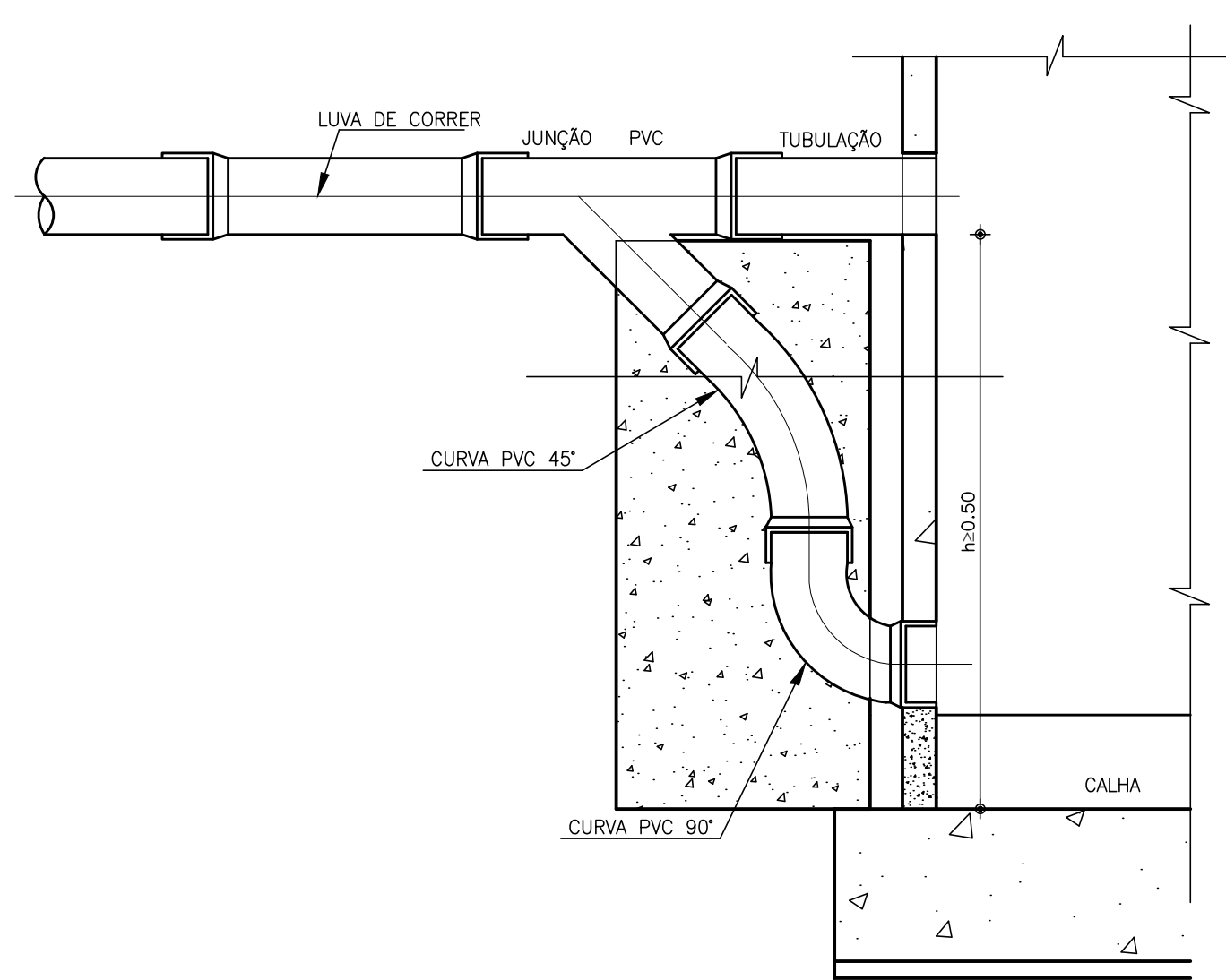


CORTE - BB
ESCALA 1/20

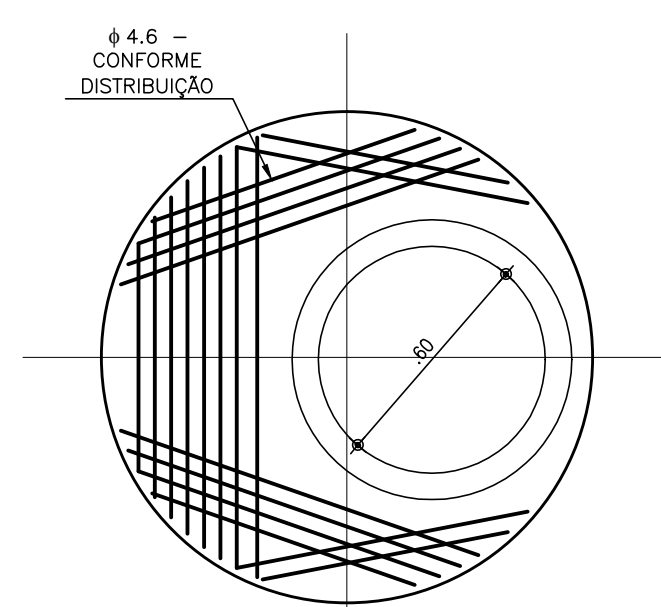
POÇO DE VISITA Ø 1200 mm



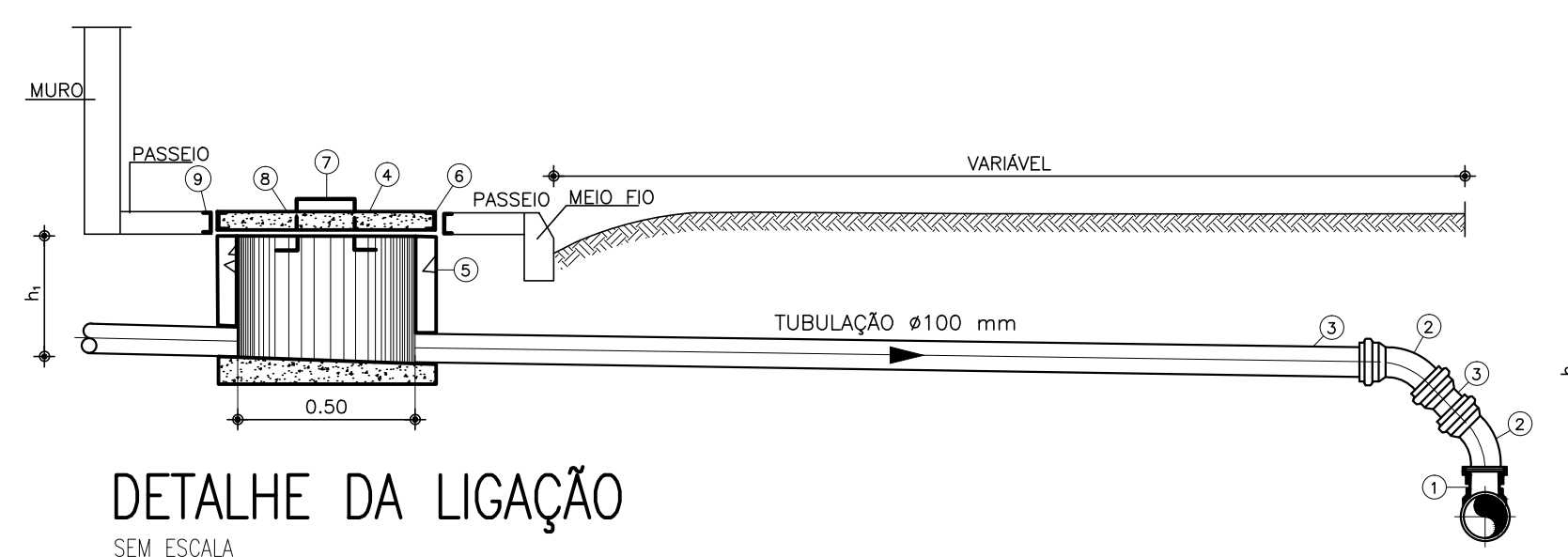
CORTE - CC
ESCALA 1/20



TUBO DE QUEDA
SEM ESCALA



LAJE SUPERIOR -
PLANTA DE FERRAGEM
ESCALA 1/20



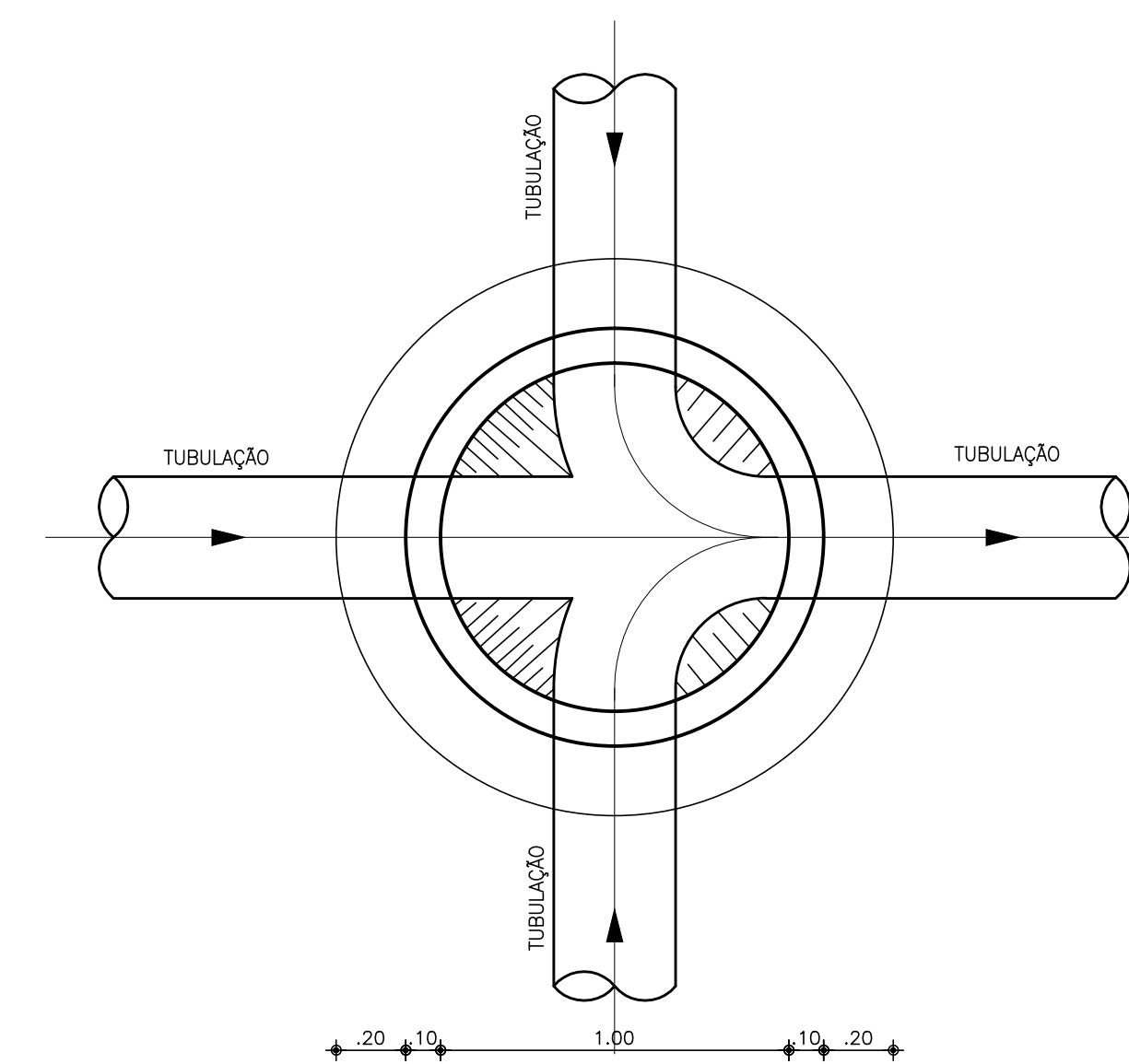
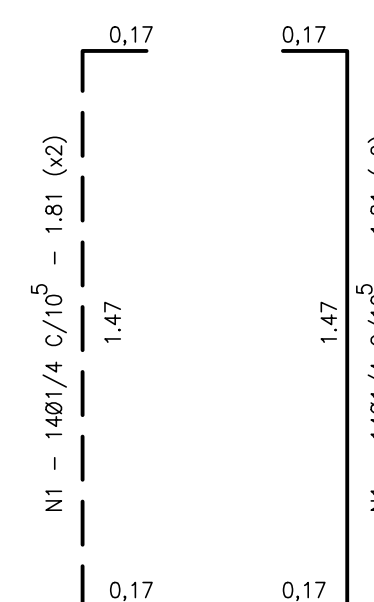
DETALHE DA LIGAÇÃO
SEM ESCALA

RELAÇÃO DAS PEÇAS

- 1 - SELIM 90° ELÁSTICO
- 2 - CURVA 45° VINILFORTE PB 100mm
- 3 - TUBO DE PVC RÍGIDO VINILFORT JE 100mm
- 4 - TAMPA PREMOLDADA DE CONCRETO
- 5 - TUBO DE CONCRETO PB 600mm CENTRIFUGADO
- 6 - CANTONEIRA DE FERRO 1" x 1", ESPESSURA DE 1/8"
- 7 - Ø 5/8" - ALÇA
- 8 - CANO GALVANIZADO DE 3/4"
- 9 - CANTONEIRA DE FERRO 1" x 1", ESPESSURA DE 1/8"

OBSERVAÇÃO:
-REF.: CAGECE

N	Ø	Ø	COMP. (m)	TOTAL PARCIAL (m)	TOTAL C/PER-DA(m)	PPEO (kg)
1	1/4	28	1.81	51.00	55.00	13.75
2	1/4	28	1.81	51.00	55.00	13.75



PLANTA BAIXA
ESCALA 1/20

FRANCISCO VIEIRA PAIVA
Eng. Civil RN-060125408-2
Responsável Técnico

REV.	NATUREZA DA REVISÃO	ORIGEM	DATA	REVISÃO	VISTO	DATA	APROVAÇÃO
04							
03							
02							
01							
00	IMPRESSÃO						

SANEBRÁS - PROJETOS, CONSTRUÇÕES E CONSULTORIA LTDA
 ENDEREÇO: RUA DOS COMPADRES, 501- MANGABEIRA - EUSEBIO-CE - FONE/FAX: (85)3261-5664 CREA Nº 23.196
 E-MAIL: sanebras.eng@gmail.com - CGC: 23.726.387/0001-92 - CGF: 06.916.528-9

Prefeitura de Sobral PREFEITURA MUNICIPAL DE SOBRAL
 SEBRAS - SECRETARIA DE OBRAS

PROJETO EXECUTIVO DO SISTEMA DE ESGOTAMENTO SANITÁRIO - BAIRRO JUNCO

ASSUNTO: POÇO DE VISITA E LIGAÇÃO PREDIAL

DATA: ABRIL / 2018 ESCALA: INDICADAS DESENHO: HUGO PAIVA VISTO:

PROIBIDA A REPRODUÇÃO, A UTILIZAÇÃO OU A ALTERAÇÃO TOTAL OU PARCIAL DO CONTEÚDO DESTA PRANCHA SEM NOSSA AUTORIZAÇÃO. OS CONTRATANTES ESTÃO SUJEITOS ÀS PENAS PREVISAS EM LEI.