

ENDEREÇO: DIVERSOS

PROPRIETÁRIO: FUNDO DE FORTALECIMENTO PARA A ESCOLA

AUTORES DO PROJETO : MARCELO TONIAZZO LISSA

GUSTAVO SILVEIRA

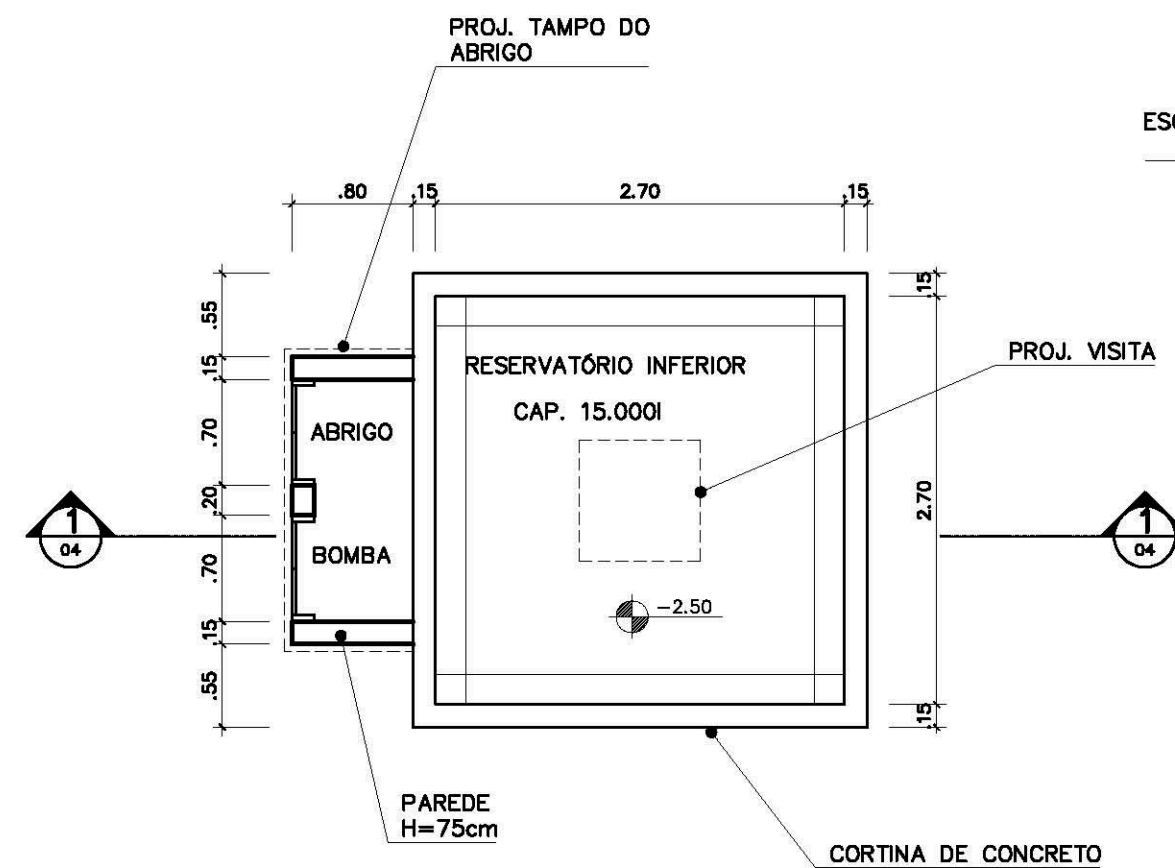
RESPONSÁVEL TÉCNICO:

PROPRIETÁRIO

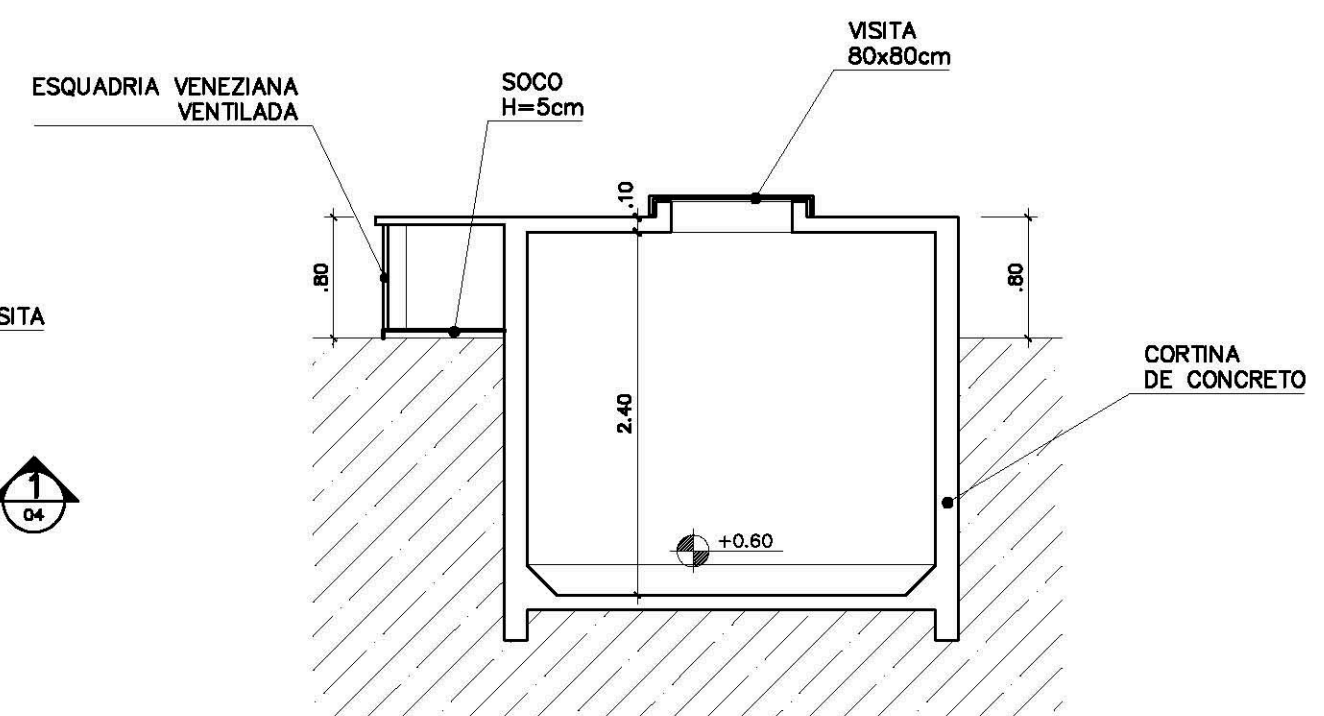
AUTOR DO PROJETO CREA 8.432 D-DF

AUTOR DO PROJETO CREA 9.784 D-DF

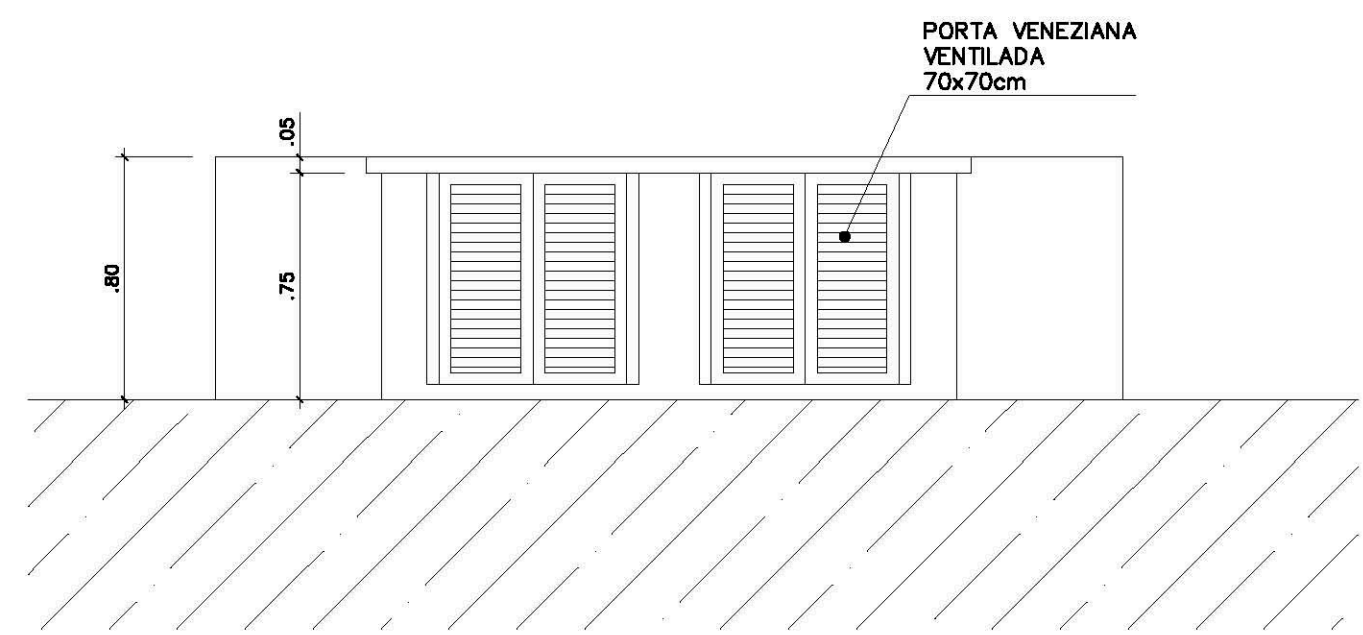
RESP. TÉCNICO



PLANTA INFERIOR
RESERVATÓRIO INFERIOR
ESC.: 1 / 25



CORTE 1
RESERVATÓRIO INFERIOR
ESC.: 1 / 50



VISTA FRONTAL
RESERVATÓRIO INFERIOR
ESC.: 1 / 50

DLFO	CREA

ARQ	ARQUITETURA		04
	CASTELO D'ÁGUA DE CONCRETO RESERVATÓRIO INFERIOR		
REVISÃO:	DATA : AGOSTO/2000	ESCALA : 1:50	DESENHO : VISTO: