

Nome	Seção	Elevação (cm)	Nível (cm)
V1	15x50	0	0
V2	15x50	0	0
V3	15x50	0	0
V4	15x50	0	0
V5	15x50	0	0
V6	15x50	0	0
V7	15x50	0	0
V8	15x50	0	0
V9	15x50	0	0
V10	15x50	0	0
V11	15x50	0	0
V12	15x50	0	0
V13	40x70	0	0
V14	15x50	0	0
V15	15x50	0	0
V16	15x50	0	0
V17	15x50	0	0
V18	15x50	0	0
V19	15x50	0	0
V20	15x50	0	0
V21	15x50	0	0
V22	15x50	0	0
V23	20x40	0	0
V24	20x40	0	0
V25	15x50	0	0
V26	15x30	0	0
V27	15x50	0	0
V28	15x50	0	0
V29	15x50	0	0
V30	15x50	0	0
V31	15x50	0	0
V32	20x50	0	0
V33	15x50	0	0
V34	15x50	0	0
V35	15x50	0	0
V36	15x50	0	0
V37	15x50	0	0
V38	15x50	0	0
V39	15x50	0	0
V40	15x50	0	0
V41	15x50	0	0
V42	15x50	0	0
V43	15x50	0	0
V44	15x50	0	0
V45	20x50	0	0
V46	15x50	0	0
V47	15x50	0	0
V48	15x50	0	0
V49	15x50	0	0
V50	15x50	0	0
V51	15x50	0	0
V52	15x50	0	0
V53	15x50	0	0
V54	15x50	0	0
V55	15x50	0	0

Blocos de enchimento				
Detalhe	Tipo	Nome	Dimensões (cm)	Quantidade
12	EPS Unidirecional	B630100	8 30 100	725
3	Cubetas	B204080	20 40 80	203
		B204080	20 40 80	83
		B204080	20 40 80	57
		B304080	30 40 80	81
		B304080	30 40 80	23
		B304080	30 40 80	18

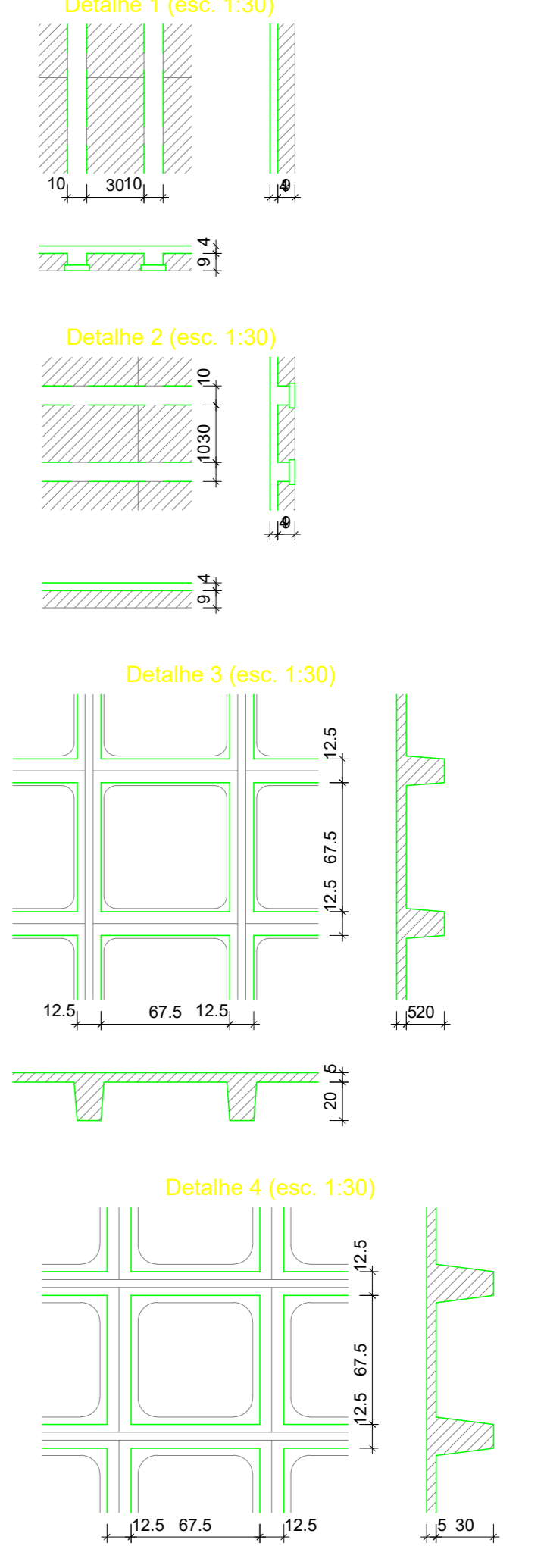
Lajes						
Nome	Tipo	Altura (cm)	Elevação (cm)	Nível (cm)	Peso próprio (kgf/m²)	Sobrecarga (kgf/m²)
L1	Maciça	15	0	0	375	154
L2	Trelçada 1D	13	0	0	158	154
L3	Trelçada 1D	13	0	0	158	154
L4	Nervurada	25	0	0	285	154
L5	Nervurada	25	0	0	285	154
L6	Trelçada 1D	13	0	0	158	154
L7	Nervurada	25	0	0	285	154
L8	Nervurada	25	0	0	285	154
L9	Nervurada	25	0	0	285	154
L10	Trelçada 1D	13	0	0	158	154
L11	Maciça	15	0	0	375	154
L12	Trelçada 1D	13	0	0	158	154
L13	Trelçada 1D	13	0	0	158	154
L14	Trelçada 1D	13	0	0	158	154
L15	Trelçada 1D	13	0	0	158	154
L16	Trelçada 1D	13	0	0	158	154
L17	Trelçada 1D	13	0	0	158	154
L18	Trelçada 1D	13	0	0	158	154
L19	Trelçada 1D	13	0	0	158	154
L20	Nervurada	25	0	0	285	154
L21	Nervurada	25	0	0	285	154
L22	Trelçada 1D	13	0	0	158	154
L23	Trelçada 1D	13	0	0	158	154
L24	Trelçada 1D	13	0	0	158	154
L25	Maciça	15	0	0	375	154
L26	Maciça	15	0	0	375	154
L27	Trelçada 1D	13	0	0	158	154
L28	Trelçada 1D	13	0	0	158	154
L29	Trelçada 1D	13	0	0	158	154
L30	Trelçada 1D	13	0	0	158	154
L31	Nervurada	25	0	0	285	154
L32	Nervurada	35	0	0	398	154
L33	Trelçada 1D	13	0	0	158	154
L34	Maciça	15	0	0	375	154
L35	Trelçada 1D	13	0	0	158	154
L36	Trelçada 1D	13	0	0	158	154
L37	Trelçada 1D	13	0	0	158	154
L38	Trelçada 1D	13	0	0	158	154
L39	Trelçada 1D	13	0	0	158	154
L40	Maciça	15	0	0	375	154
L41	Trelçada 1D	13	0	0	158	154
L42	Trelçada 1D	13	0	0	158	154
L43	Trelçada 1D	13	0	0	158	154
L44	Trelçada 1D	13	0	0	158	154
L45	Trelçada 1D	13	0	0	158	154
L46	Trelçada 1D	13	0	0	158	154
LE5	Maciça	15	0	0	630	162

Características dos materiais
 f_{ck} Ecs
 (kgf/cm²) (kgf/cm²)
 250 241500
 Dimensão máxima do agregado = 19 mm

Pilares			
Nome	Seção	Elevação (cm)	Nível (cm)
P1	20x40	0	0
P2	20x40	0	0
P3	20x40	0	0
P4	20x40	0	0
P5	20x40	0	0
P6	20x40	0	0
P7	20x40	0	0
P8	20x40	0	0
P9	20x40	0	0
P10	20x40	0	0
P11	20x40	0	0
P12	20x40	0	0
P13	20x40	0	0
P14	20x40	0	0
P15	20x40	0	0
P16	20x40	0	0
P17	20x40	0	0
P18	20x40	0	0
P19	20x40	0	0
P20	20x40	0	0
P21	45x45	0	0
P22	20x40	0	0
P23	20x40	0	0
P24	20x40	0	0
P25	20x40	0	0
P26	20x40	0	0
P27	20x40	0	0
P28	20x40	0	0
P29	20x40	0	0
P30	20x40	0	0
P31	40x40	0	0
P32	20x40	0	0
P33	20x40	0	0
P34	20x40	0	0
P35	25x50	0	0
P36	20x40	0	0
P37	25x50	0	0
P38	20x40	0	0
P39	20x40	0	0
P40	20x40	0	0
P41	25x25	0	0
P42	20x40	0	0
P43	20x40	0	0
P44	20x40	0	0
P45	20x40	0	0
P46	20x40	0	0
P47	20x40	0	0
P48	20x40	0	0
P49	20x40	0	0
P50	20x40	0	0
P51	45x45	0	0
P52	25x25	0	0
P53	20x55	0	0
P54	20x40	0	0
P55	20x40	0	0
P56	20x40	0	0
P57	20x40	0	0
P58	20x40	0	0
P59	20x40	0	0
P60	20x40	0	0
P61	20x40	0	0
P62	20x40	0	0
P63	20x40	0	0
P64	20x40	0	0
P65	20x40	0	0
P66	20x40	0	0

Legenda dos pilares
 Pilar que morre
 Pilar que passa

Legenda das vigas e paredes
 Viga
 Parede de concreto



Forma do pavimento TÉRREO (Nível 0)

A & V PROJETOS DE ENGENHARIA

PROJETO: PROJETO ESTRUTURAL HOSPITAL DR ESTEVAM

INTERESSADO: PREFEITURA DE SOBRAL

ENDEREÇO: _____

MUNICÍPIO: SOBRAL-CE

DESCRIÇÃO DA FERRAGEM: _____

ESCALA: _____

DATA: 04/10/2022

REVISÃO: 00

ARQUIVO

EST 72