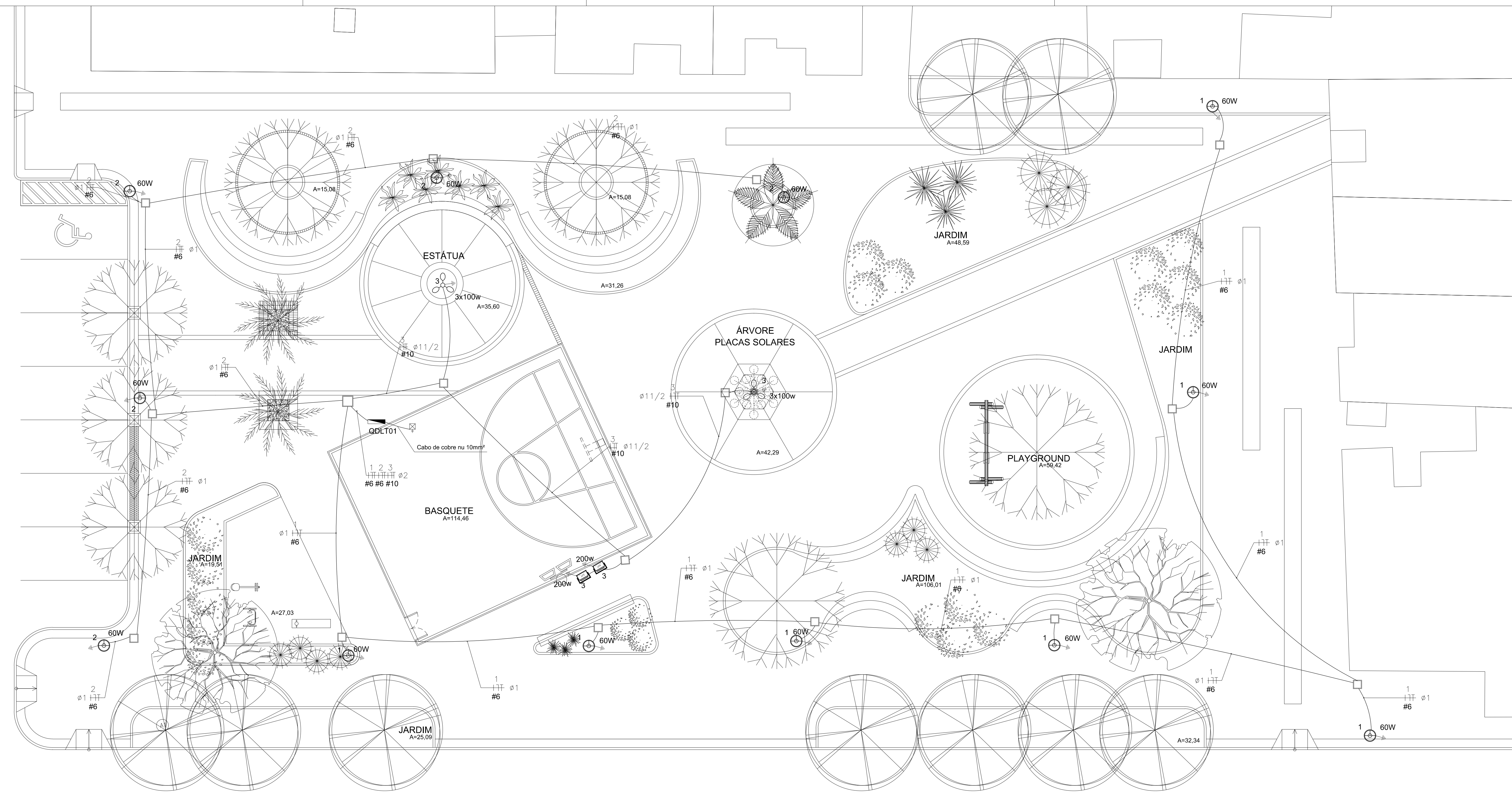


RUA DOM VALFRIDO TEIXEIRA



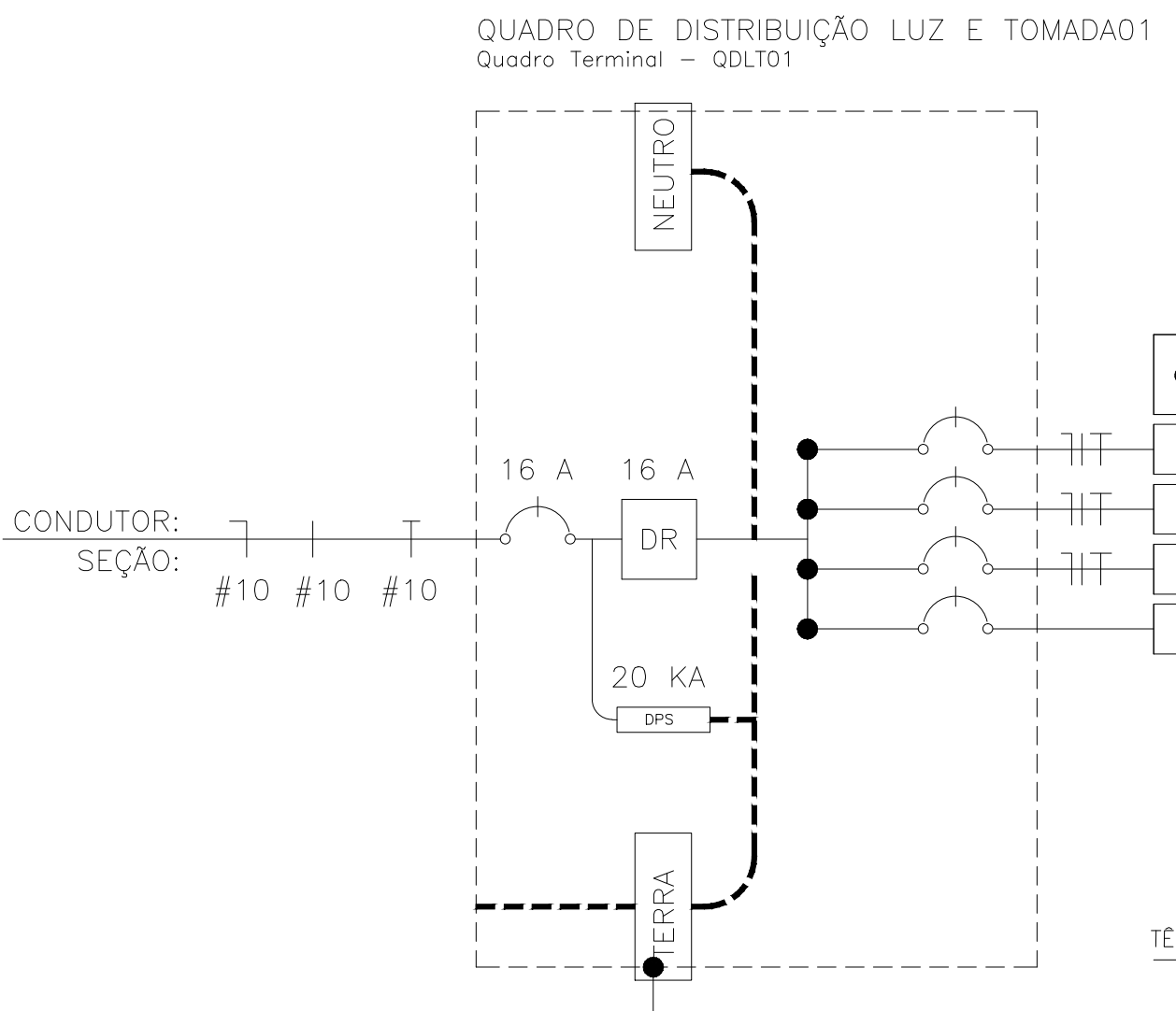
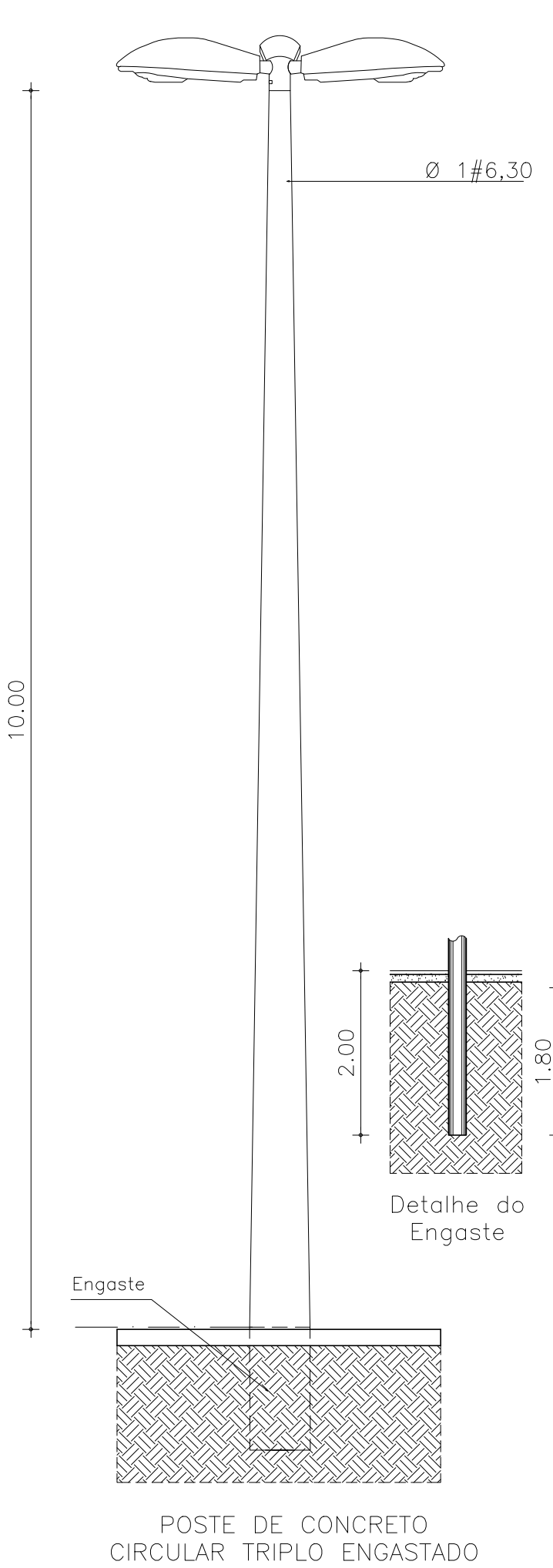
01 USUÁRIO: VIZINHO DA SMT DE CE QUÁ
esc.: 1/125

Lista de Materiais

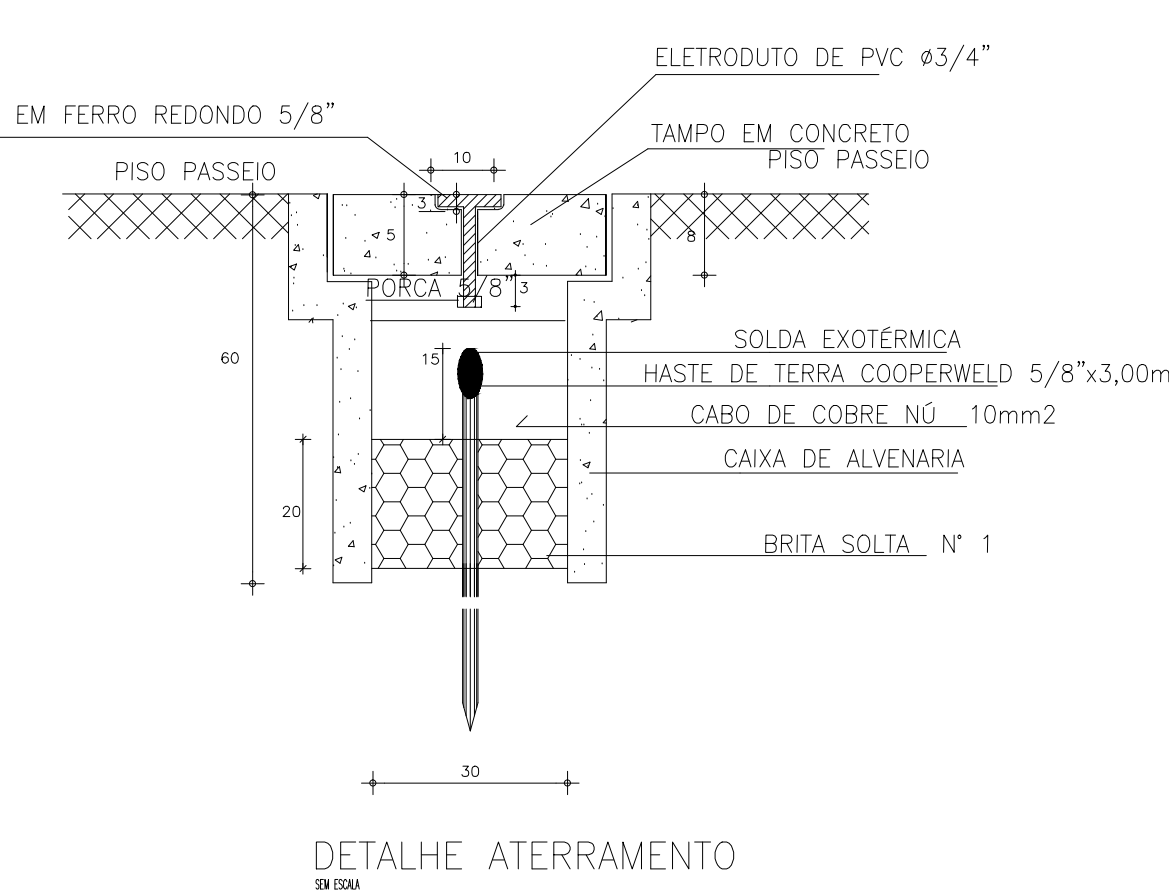
CIRCUITO	DESCRIÇÃO	POTÊNCIA (W)	TENSÃO (V)	CORRENTE IB(A)	NUM. FASES	FAT.POTENCIA	SEÇÃO (MM2)	DISJUNTOR (A)	QUEDA DE TENSÃO
1	ILUMINAÇÃO EXTERNA	420	220	1,91	M	1,00	6	16	.00
2	ILUMINAÇÃO EXTERNA	360	220	1,91	M	1,00	6	16	.00
3	ILUMINAÇÃO EXTERNA	1900	220	10,00	M	1,00	10	16	.00
TOTAL=		2680				1,00			

Lista de Materiais

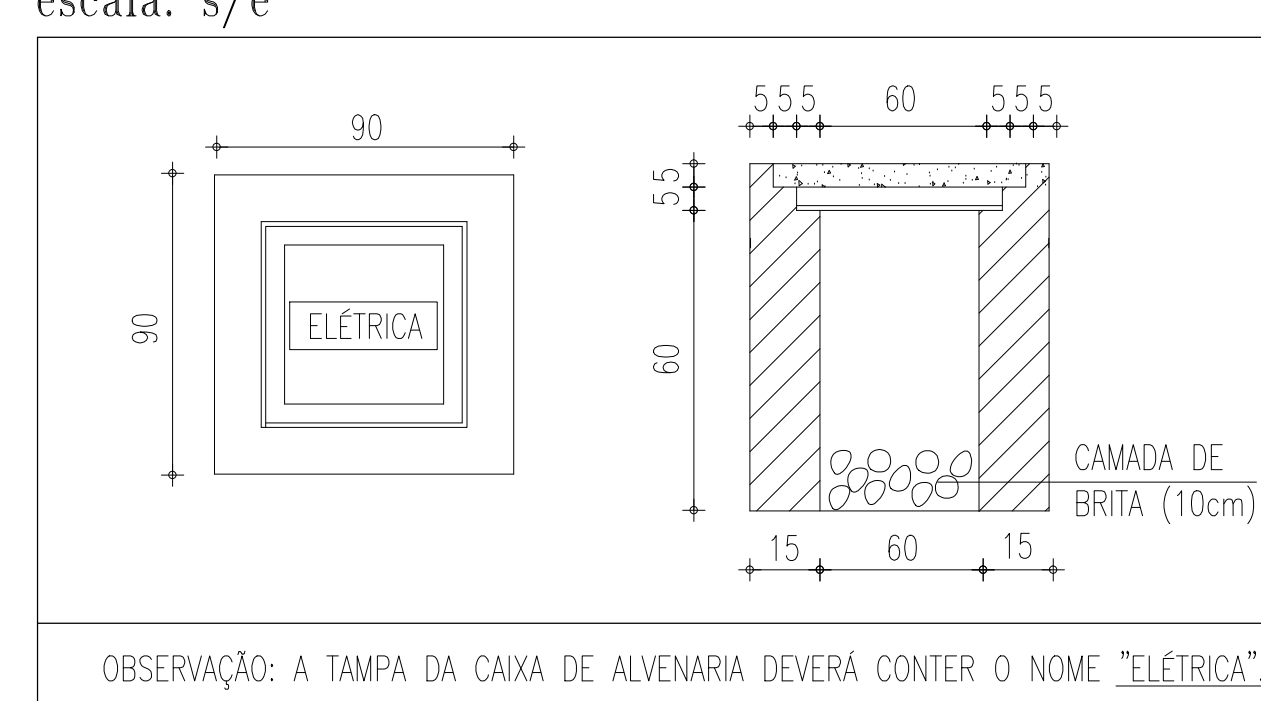
Quantidade	Categoria	Descrição	Código	Unidade	Dimensões
12,00	POSTEDECORATIVO	POSTE DECORATIVO 400CM COM LUM LED 60W DE TOPO	1LUMLED60W	PC	
50,00	BUCHAS E ARRUELAS	BUCHA E ARRUELA DE ZAMAK	BUCHAR1-EP-1	PC	EP-1
22,00	BUCHAS E ARRUELAS	BUCHA E ARRUELA DE ZAMAK	BUCHAR1-EP-1/2	PC	EP-1 1/2
2,00	BUCHAS E ARRUELAS	BUCHA E ARRUELA DE ZAMAK	BUCHAR1-EP-2	PC	EP-2
43,00	CABOS DE COBRE 750V	CABO DE COBRE COM ISOLAMENTO TERMO-PLÁSTICO PARA PVC 750V	C750-F10	M	F10
179,00	CABOS DE COBRE 750V	CABO DE COBRE COM ISOLAMENTO TERMO-PLÁSTICO PARA PVC 750V	C750-F6	M	F6
43,00	CABOS DE COBRE 750V	CABO DE COBRE COM ISOLAMENTO TERMO-PLÁSTICO PARA PVC 750V	C750-N10	M	N10
179,00	CABOS DE COBRE 750V	CABO DE COBRE COM ISOLAMENTO TERMO-PLÁSTICO PARA PVC 750V	C750-N6	M	N6
43,00	CABOS DE COBRE 750V	CABO DE COBRE COM ISOLAMENTO TERMO-PLÁSTICO PARA PVC 750V	C750-T10	M	T10
179,00	CABOS DE COBRE 750V	CABO DE COBRE COM ISOLAMENTO TERMO-PLÁSTICO PARA PVC 750V	C750-T6	M	T6
14,00	CAIXAS DE PASSAGEM	CAIXA PLÁSTICA OCTOGONAL FUNDO MÓVEL	CXP400X400X600	PC	4X4
13,00	CURVAS PVC	CURVA 90 PVC ROSCAVEL	CV001-EP-1	PC	1
15,00	CURVAS PVC	CURVA 90 PVC ROSCAVEL	CV001-EP-11/2	PC	1 1/2
2,00	CURVAS PVC	CURVA 90 PVC ROSCAVEL	CV001-EP-2	PC	2
14,00	CAIXAS DE ALVENARIA	CAIXA DE PASSAGEM DIMENSÕES INTERNAS 400X400X600CM - FEITA EM ALVENARIA	CXP400X400X600	PC	400X400X600
1,00	CAIXAS DE ALVENARIA	CAIXA DE PASSAGEM DIMENSÕES INTERNAS 500X500X600CM - FEITA EM ALVENARIA	CXP500X500X600	PC	500X500X600
4,00	DISJUNTOR NBR-5361-127/220	DISJUNTOR NBR-5361-127/220V	DISJ220V-16	PC	16
1,00	DISPOSITIVO CONTRA SURTOS	DISPOSITIVO PROTEÇÃO CONTRA SURTO	DPS-20	PC	20
1,00	DR IEC 947-2 127/220V 30MA	30MA DR IEC 947-2 220V	DR230-30-2P-16	PC	16
185,00	CONDUTO RIGIDO	ELETRODUTO DE PVC RIGIDO	ELETR001-EP-1	M	1
80,00	CONDUTO RIGIDO	ELETRODUTO DE PVC RIGIDO	ELETR001-EP-11/2	M	1 1/2
6,00	CONDUTO RIGIDO	ELETRODUTO DE PVC RIGIDO	ELETR001-EP-2	M	2
2,00	POSTELED3X200W	POSTE 10M LUMLED 3X100W	LD100W	PC	2
26,00	LUVAS DE PVC	LUVA PVC ROSCAVEL	LUV01-EP-1	PC	1
30,00	LUVAS DE PVC	LUVA PVC ROSCAVEL	LUV01-EP-11/2	PC	1 1/2
4,00	LUVAS DE PVC	LUVA PVC ROSCAVEL	LUV01-EP-2	PC	2
2,00	PROJIFIXO	PROJETOR FIXO ALTO REFLETOR DE LED DE 200W	PROJETOR	PC	3
2,65	CONDUTO FLEXIVEL	ELETRODUTO CORRUGADO	ELC001-EP-1	M	1
1,00	QUADRO DE FORÇA	QUADRO DE DISTRIBUIÇÃO DE LUZ	450X350X100	PC	18
15,00	ATERRAMENTO	CABO DE COBRE NU	10MM2	M	10MM2
3,00	ATERRAMENTO	HASTE DE TERRA DE COBRE COPPERWELD 5/8x3,00m COM CONECTOR	5/8	PC	5/8



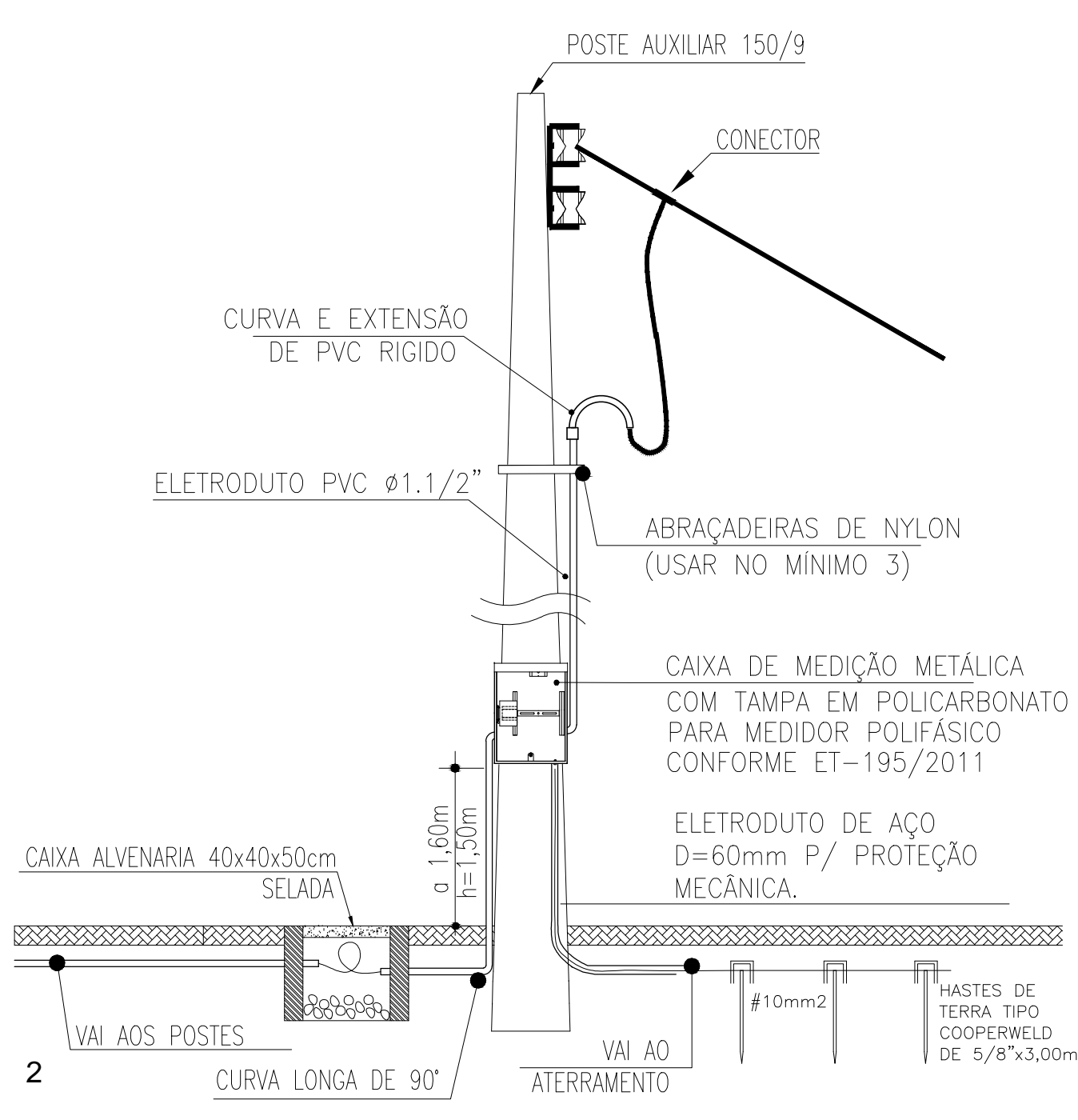
CIRC.	SEÇÃO (mm2)	DISJUNT (IN/A)	TENSÃO (V)	POTÊNCIA (W)	DESCRIÇÃO DO CIRCUITO
1	6	16	220	420	ILUMINAÇÃO EXTERNA
2	6	16	220	360	ILUMINAÇÃO EXTERNA
3	10	16	220	900	ILUMINAÇÃO EXTERNA
4	-	-	-	-	RESERVA



DETALHE-CAIXA DE ALVENARIA 60x60x60cm



DETALHE -RAMAL DE ENTRADA-ALIMENTAÇÃO
escala s/e



- LEGENDA
- CAIXA DE PASSAGEM DIMENSÕES INTERNAS 400X400X600CM - FEITA EM ALVENARIA
 - CAIXA DE PASSAGEM DIMENSÕES INTERNAS 500X500X600CM - FEITA EM ALVENARIA
 - REFLETOR DE LED 200W
 - POSTE 10M LUM LED 3X100W
 - POSTE DECORATIVO COM LUM LED 60W DE TOPO LUM INSTALADA A 3,50M DO PISO ACABADO
 - QUADRO DE DISTRIBUIÇÃO DE CIRCUITOS INSTALADO A 1,5M DO PISO ACABADO
 - FIOS NEUTRO, FASE, RETORNO E TERRA
 - ELETRODUTO (PISO)

UGP-I SEUMA
Secretaria do Urbanismo e Meio Ambiente
- PROJETOS ESPECIAIS -



PROJETO ELÉTRICO

PRAÇA PARQUE SILVA II

PROJETO: 01/01
LOCAL: BAIRRO PARQUE SILVANA II - SOBRAL/CE
USUÁRIO: VIZINHO DA SMT DE CE QUÁ

FASE DO PROJETO: EXECUTIVO
ESCALA: INDICADA
DATA: SETEMBRO / 2019
PRANCHA: 01/01

ARQ. CARMELO COSTA
CAU-CE 479156-3
ENG. KEMMISON LUIZ
CREA-CE 38328-D
ARQ. MARCELY BARREIRA
CAU-CE 453215-5
COLABORADORES:
PRISCILLA BARCELOS
THAINAN MARROCOS

RESERVA DE PROPRIEDADE INTELLECTUAL
A PROPRIEDADE INTELLECTUAL DO PRESENTE PROJETO É RESERVADA AO SEUS AUTORES, DE ACORDO COM A LEGISLAÇÃO PERTINENTE. O USO DESTA PROJETO OU DE QUALQUER DE SEUS ELEMENTOS, QUE NÃO FORAM OS DETERMINADOS, SERÃO CONSIDERADOS COMO APROPRIAÇÃO ILÍCITA E SERÃO APLICADAS AS LEIS QUE DEFENDEM DITOS DIREITOS A TODOS OS EFEITOS.