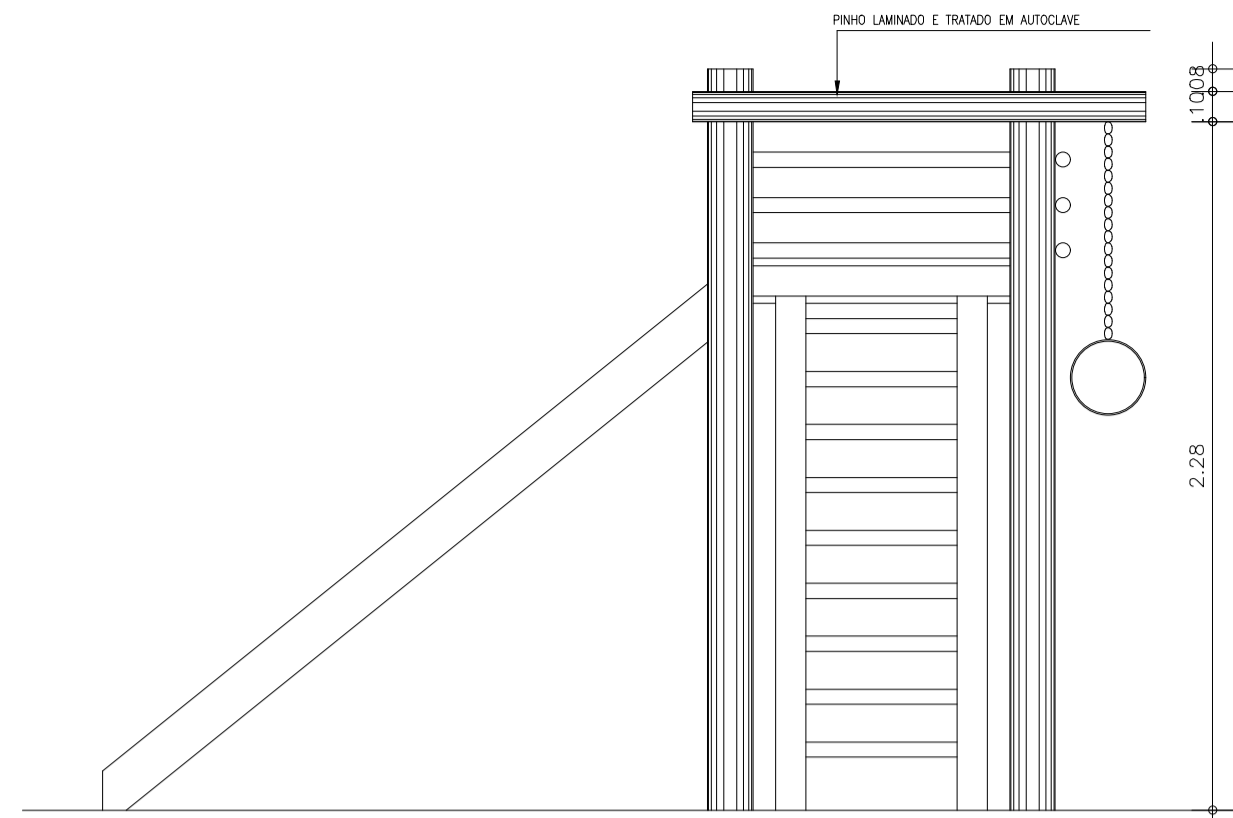


PLANTA ESCORREGADOR

escala 1/25

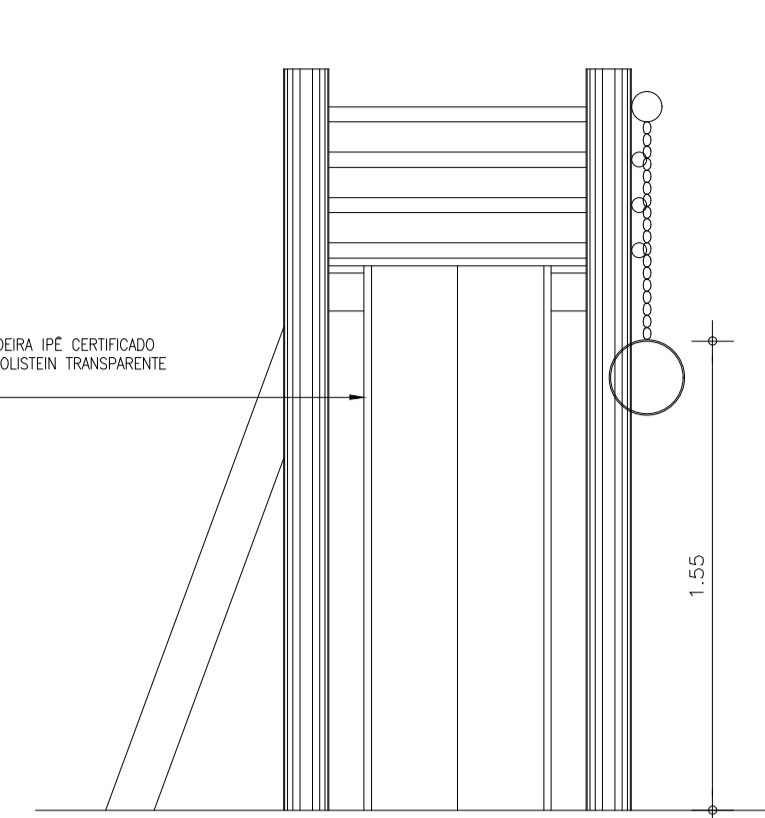
16 DETALHE ESCORREGADOR

ESCALA 1/25



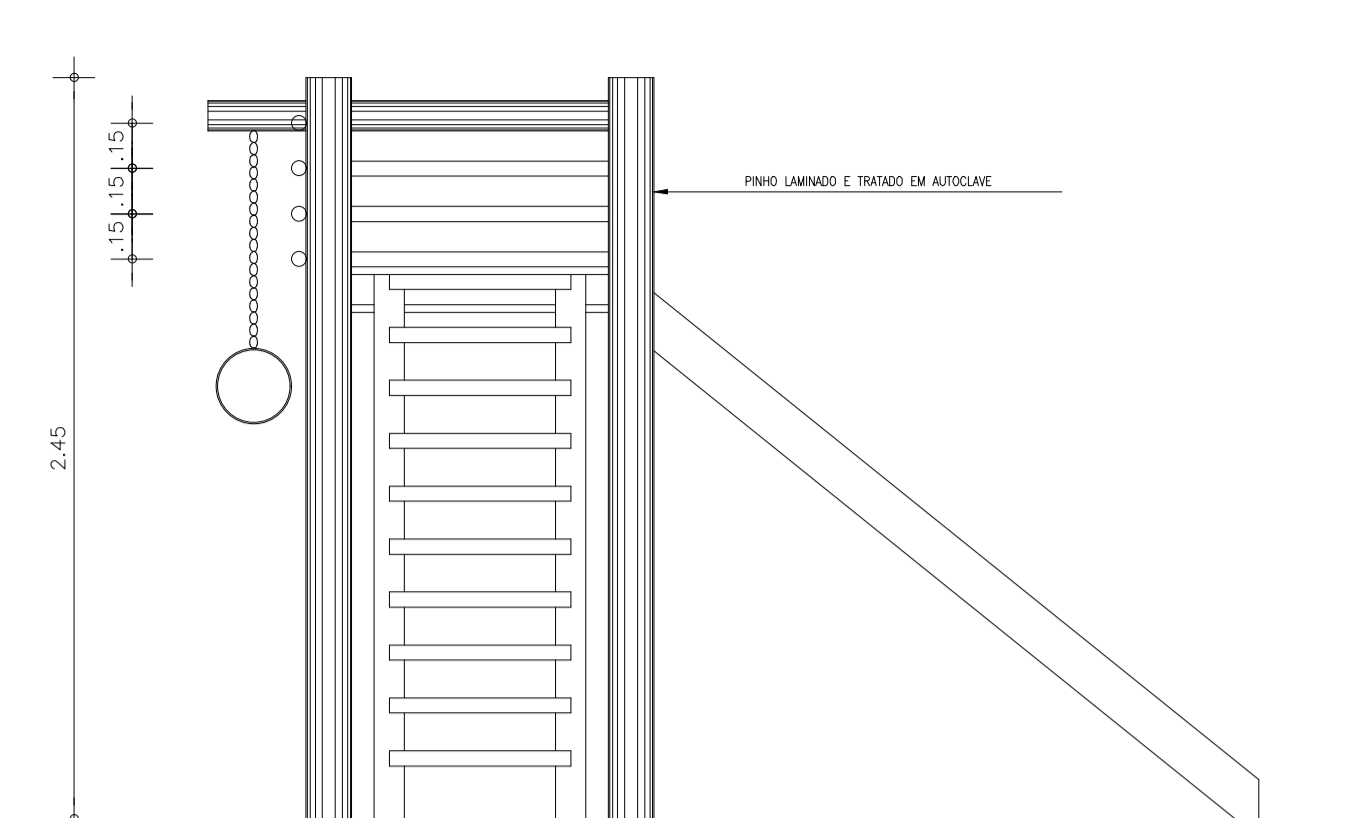
VISTA ESCORREGADOR

escala 1/25



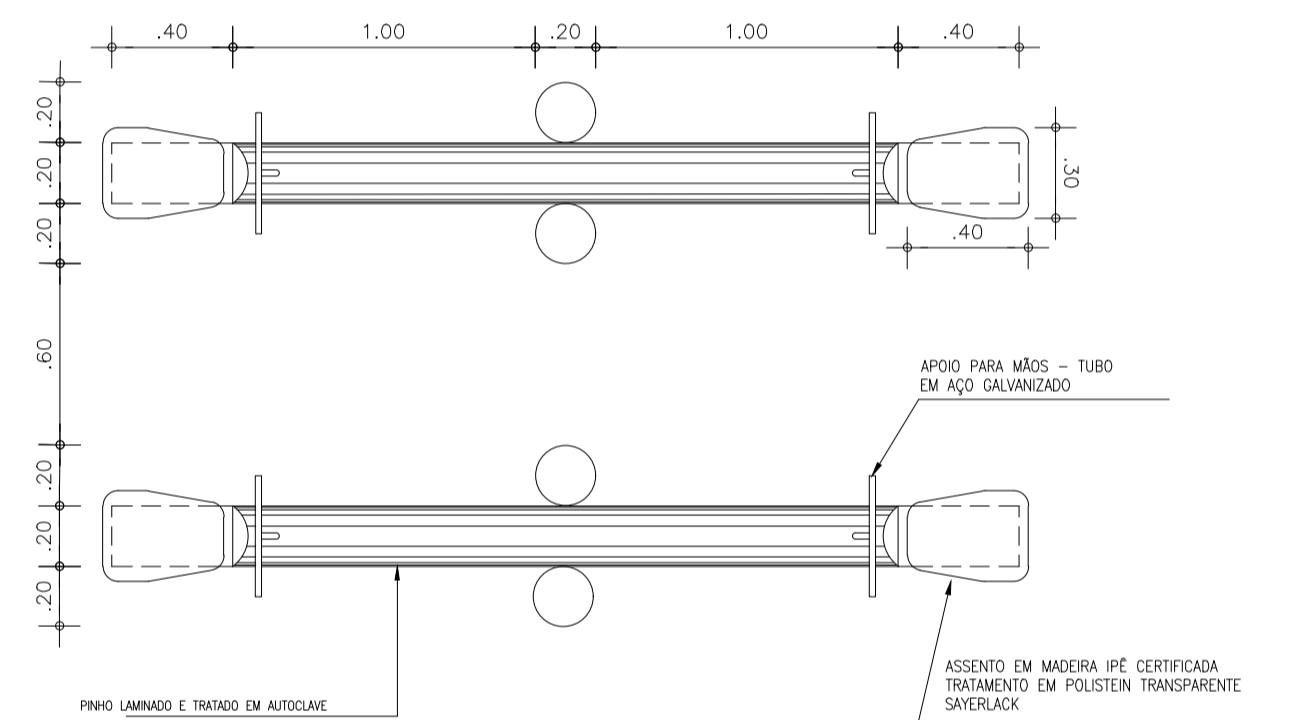
VISTA ESCORREGADOR

escala 1/25



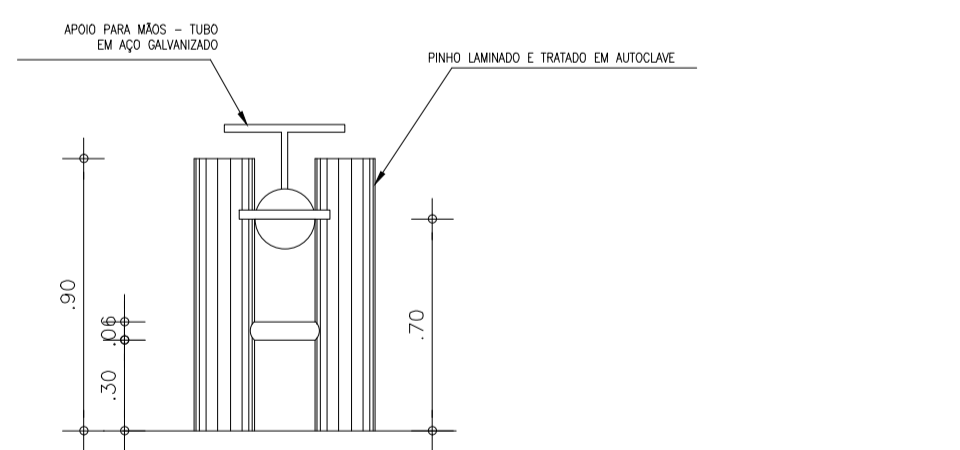
VISTA ESCORREGADOR

escala 1/25



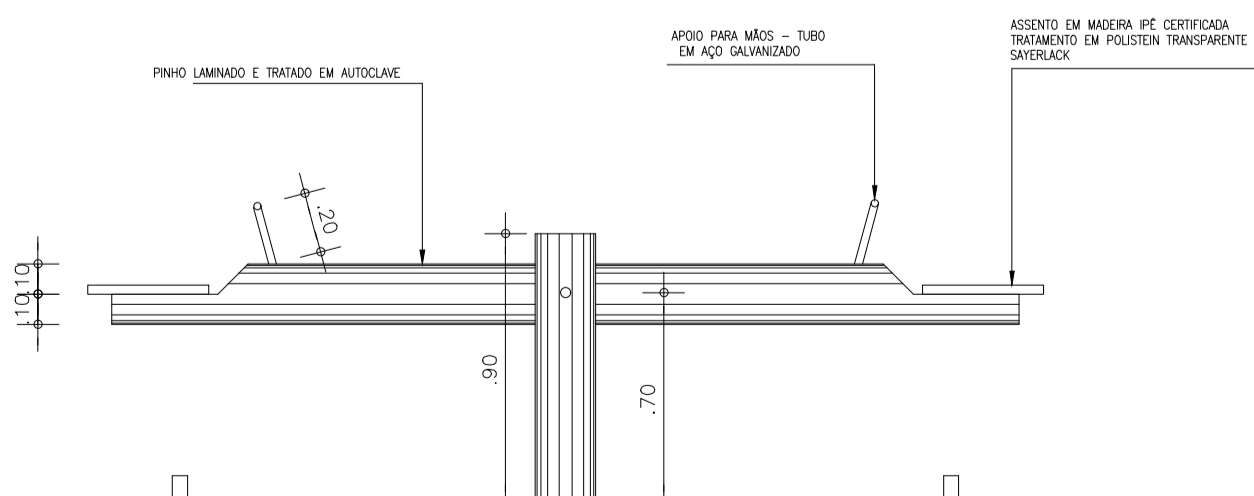
PLANTA GANGORRA

escala 1/25



VISTA GANGORRA

escala 1/25

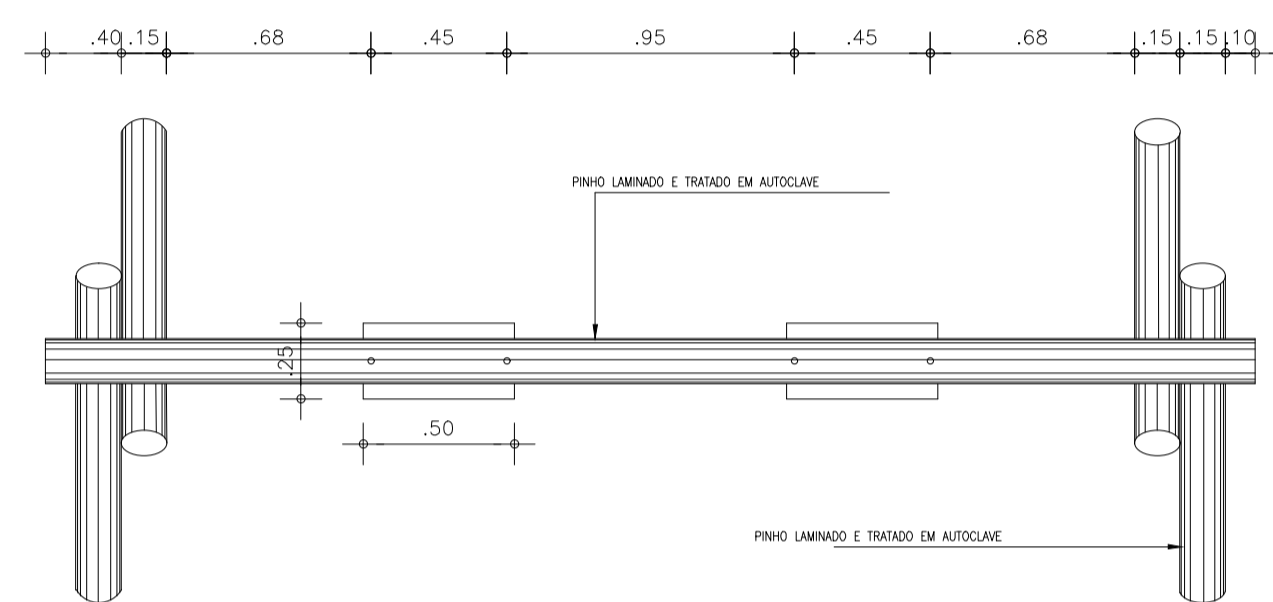


VISTA GANGORRA

escala 1/25

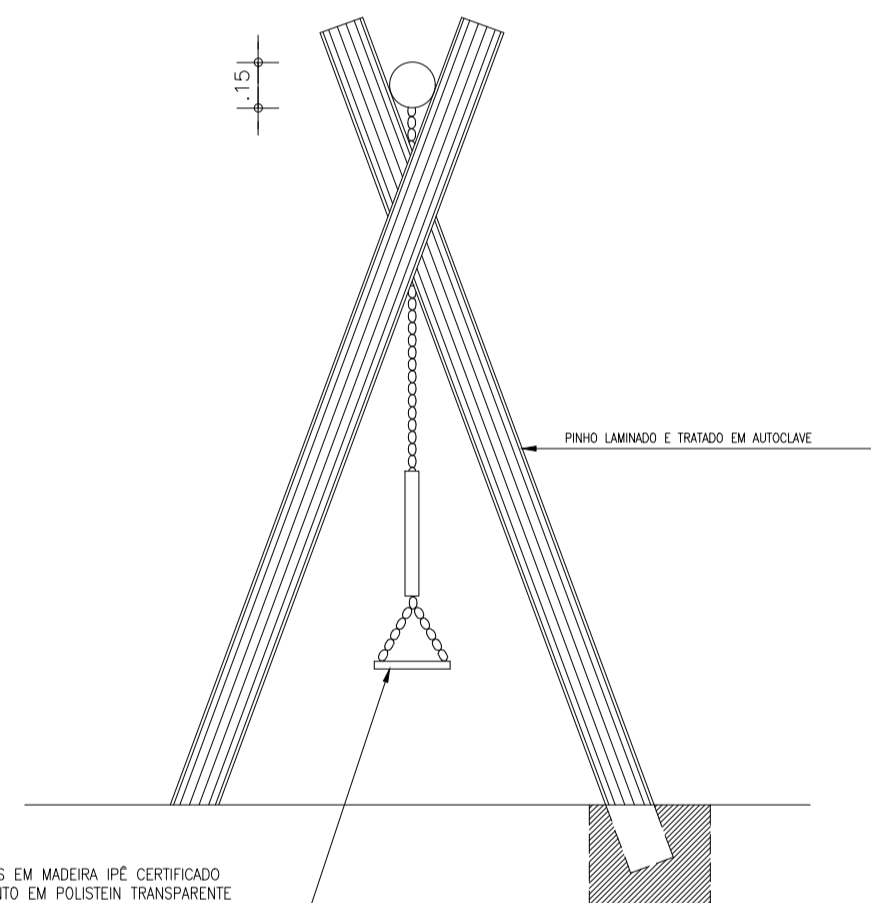
17 DETALHE GANGORRA

ESCALA 1/25



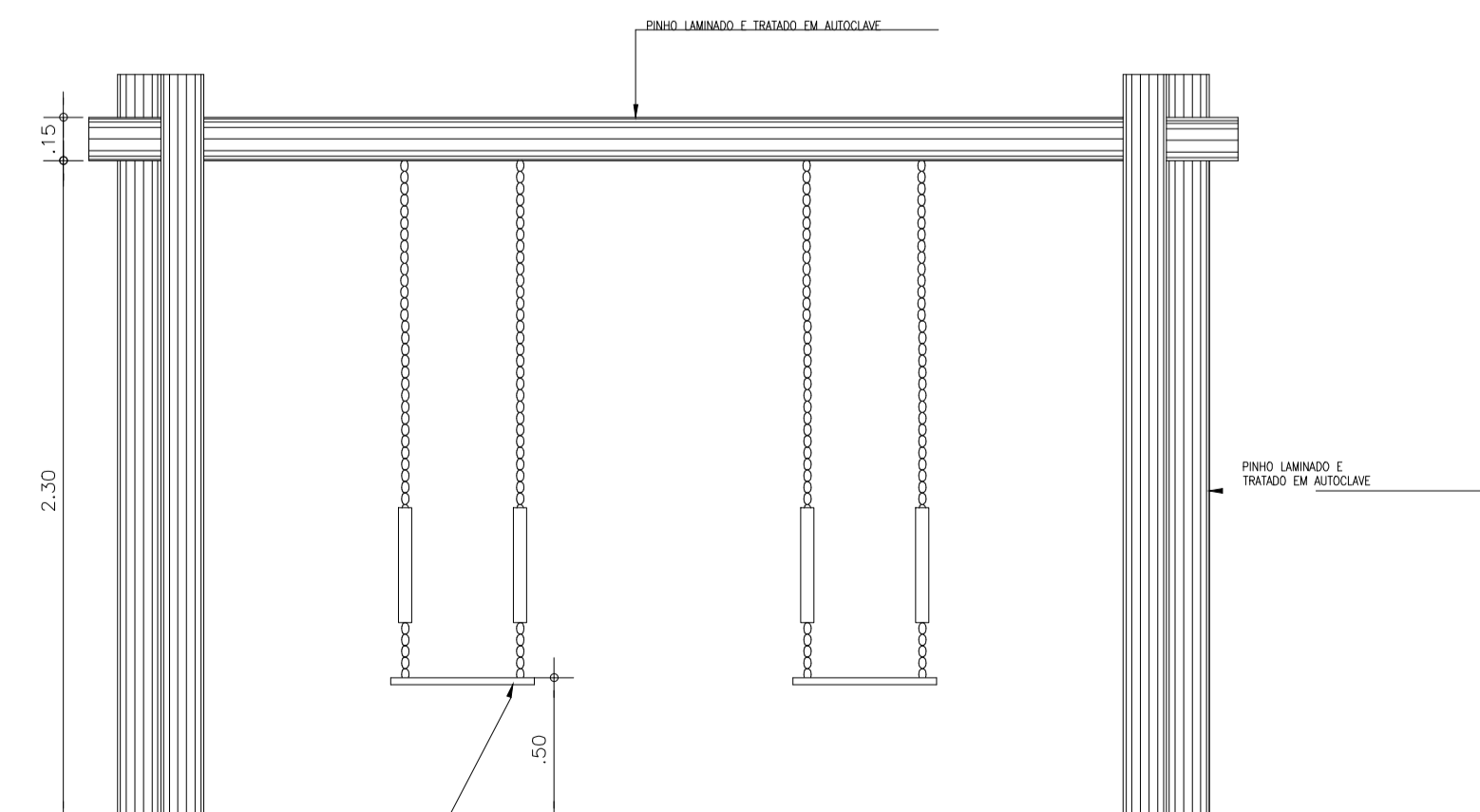
PLANTA BALANÇO

escala 1/25



VISTA BALANÇO

escala 1/25



VISTA BALANÇO

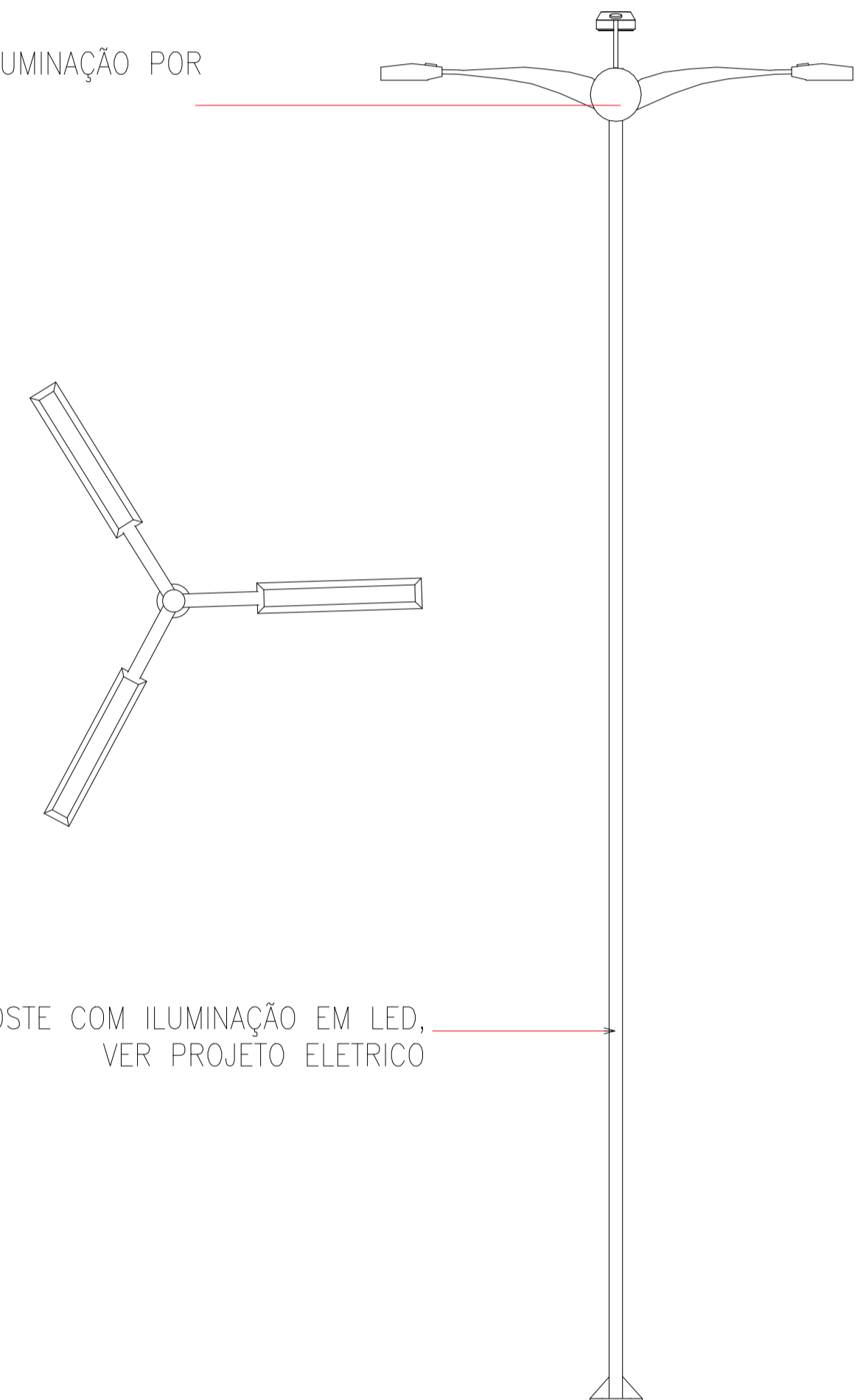
escala 1/25

18 DETALHE BALANÇO

ESCALA 1/25

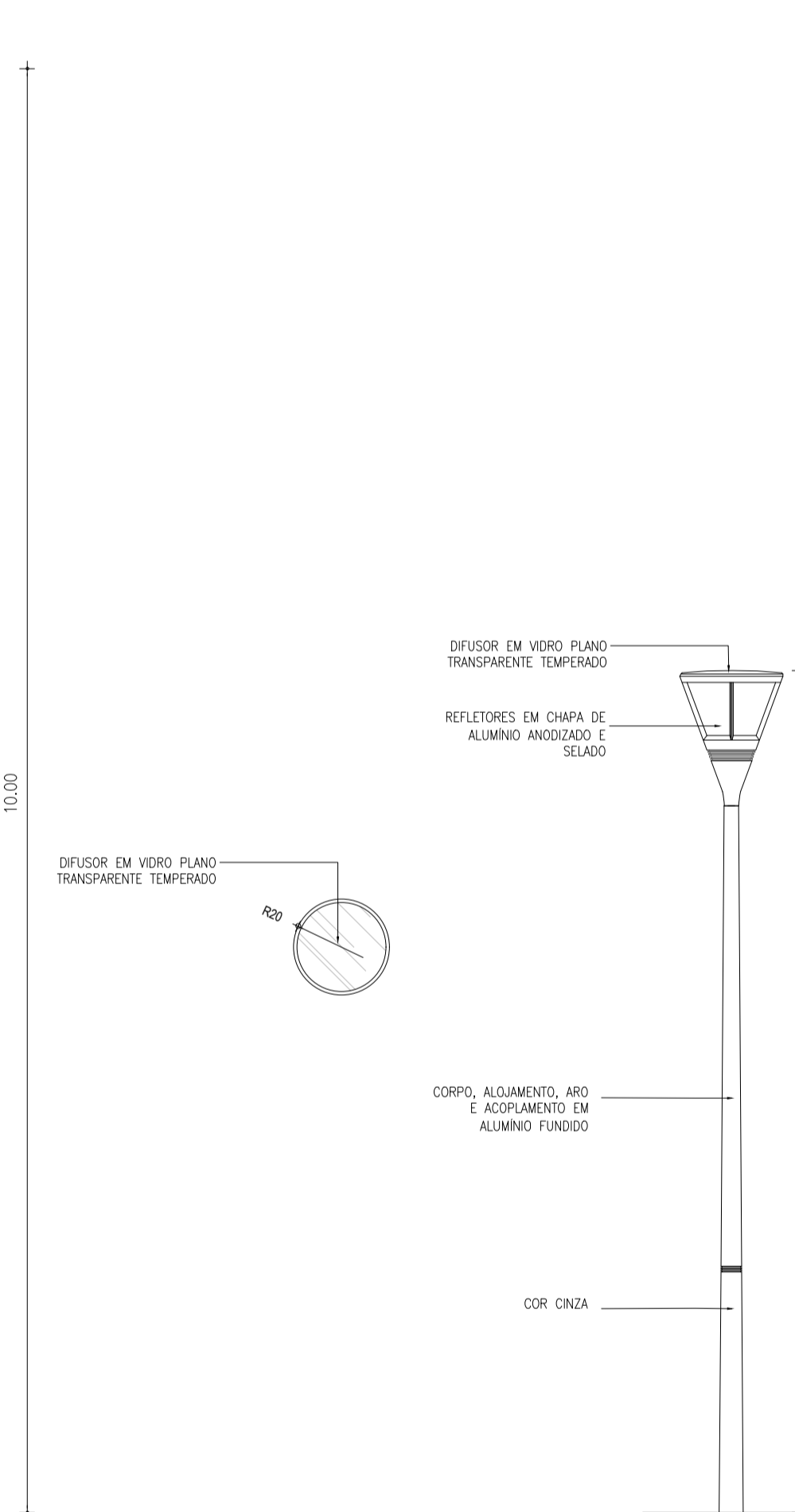
SUBSTITUIR ILUMINAÇÃO POR LED

INSTALAR POSTE COM ILUMINAÇÃO EM LED, VER PROJETO ELETRICO



19 DETALHE POSTE 1

PRAÇA DOMINGOS OLÍMPIO escala 1/20



20 DETALHE POSTE 2

PRAÇA DOMINGOS OLÍMPIO escala 1/20

OBS: TODAS AS MEDIDAS DEVEM SER CONFERIDAS NO LOCAL.

SECRETARIA DA INFRAESTRUTURA

PROJETO: <b>PROJETO URBANÍSTICO PRAÇA DOMINGOS OLÍMPIO</b>	
INTERESSADO: <b>PREFEITURA DE SOBRAL</b>	AUTOR: <b>IGOR FERNANDES</b>
ENDEREÇO: <b>RUA GLÓRIA CATUNDA DE SOUZA</b>	CO-AUTOR: <b>EMÍDIO CABRAL</b>
MUNICÍPIO: <b>SOBRAL</b>	LAT.: <b>3°40'58.40"S ; LONG.: 40°22'3.24"W</b>

<p><b>PREFEITURA DE SOBRAL</b></p>	ASSUNTO:	ESCALA
	DETALHE ESCORREGADOR	1/25
	DETALHE GANGORRA	1/25
	DETALHE BALANÇO	1/25
	DETALHE POSTE 01	1/25
DETALHE POSTE 02	1/25	

DATA: <b>MARÇO/2021</b>	REVISÃO: <b>00</b>	DESENHO: <b>ROMÁRIO SILVA</b>	PRANCHA: <b>08/08</b>
-------------------------	--------------------	-------------------------------	-----------------------