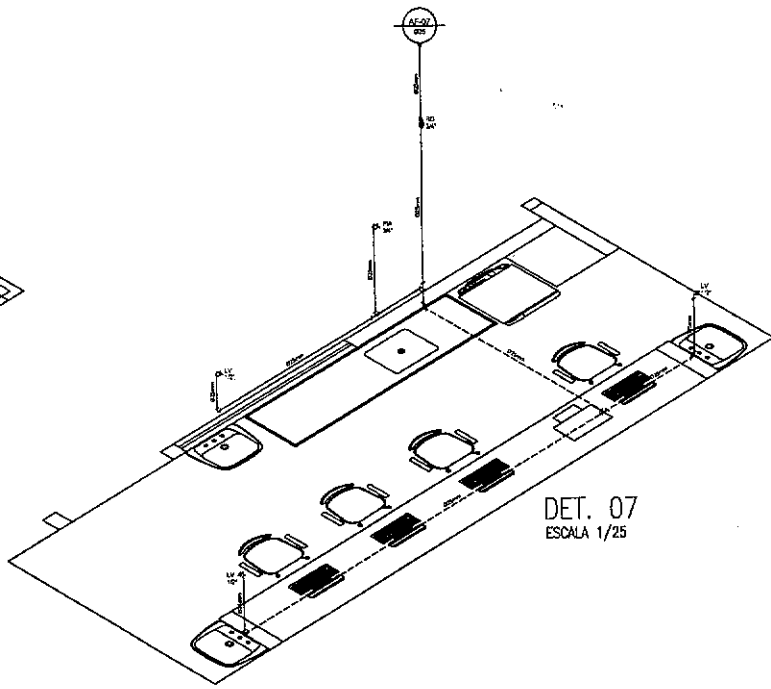
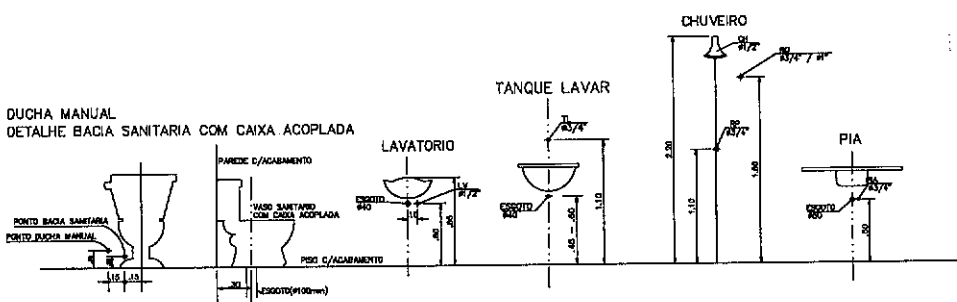


DET. 06
ESCALA 1/25



DET. 07
ESCALA 1/25



Ingenua

LEGENDA

LEGENDA	DESCRIMINACAO	ALTURA
RS	REGISTRO PRESSAO	1,10
RS	REGISTRO GAVETA	1,80
LV	LAVATORIO	0,80
QT	QUADRO	2,30
DM	DUCHA MANUAL	0,30
T	TANQUE DE LAVAR	1,10
PIA	PIA DE COZINHA	1,10
EDA	CAIXA DE DESCARGA ACOPLADA	0,50
VD	VALVULA DESENGARNA / EXPUNDO	0,10
AF	AGUA FRIA	

SECRETARIA DA INFRAESTRUTURA

PROJETO: PROJETO HIDRAULICO REFORMA - U.T.I HOSPITAL DR ESTEVAM

INTERESSADO: PREFEITURA DE SOBRAL AUTOR: PAULO SOUZA

ENDEREÇO: _____

MUNICÍPIO: SOBRAL

PREFEITURA DE SOBRAL

LEGENDA: _____ SEM _____
 DETALHE USUARIOS: _____ SEM _____

DATA: JAN/2022 REVISÃO: 01 ARQUIVO: _____ FOLHA: 02/02