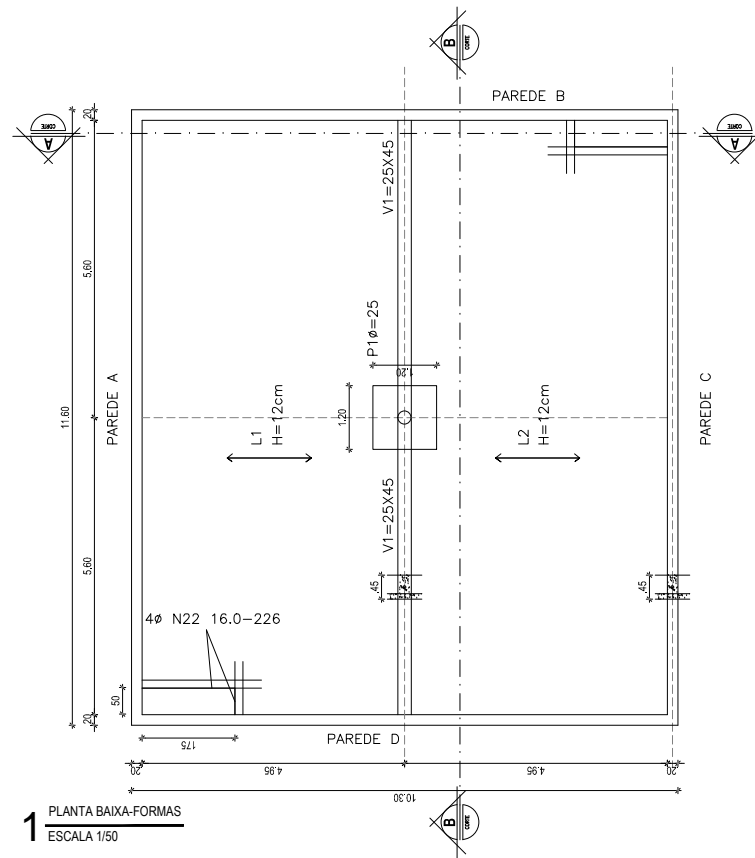
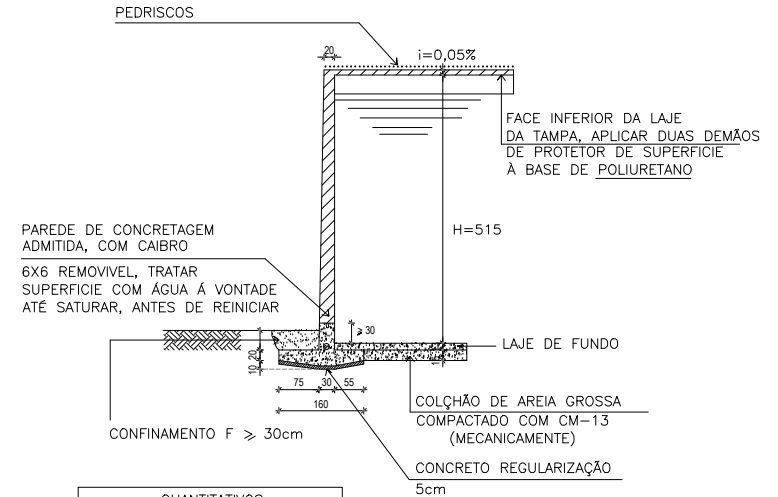


SUOZSZE 1:10  
ESCALA 10



1 PLANTA BAIXA-FORMAS  
ESCALA 1/50

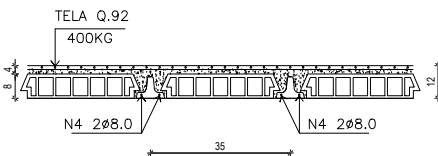


QUANTITATIVOS	
AÇO	
TELA Q92 (#4.2.C15)	400KG
AÇO	4598.46KG
<b>TOTAL</b>	<b>4998.46KG</b>
CONCRETO	
LAJE DE FUNDO	14.55M3
SAPATA E PILAR 1	0.69M3
VIGA 1	0.89M3
PAREDE E FUNDAÇÃO	53M3
LAJE DE TAMPA	8.4M3
<b>TOTAL</b>	<b>77.53M3</b>

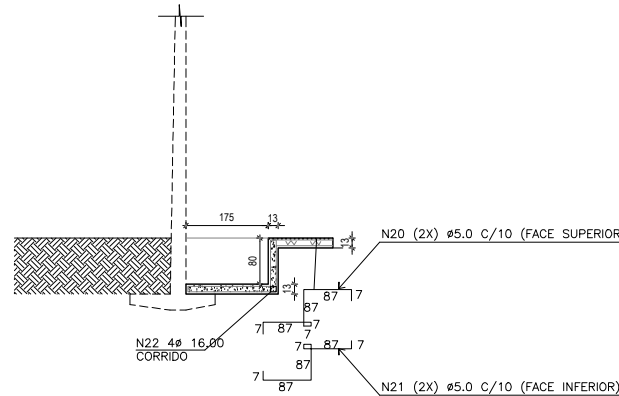
2 ELEVACÃO GENÉRICA  
ESCALA 1/50

L1 L2  
SOBRE CARGA  $P=200\text{KG}/\text{m}^2$   
H TRELIÇA= 8cm ( $\Delta$ ) TR. 08635

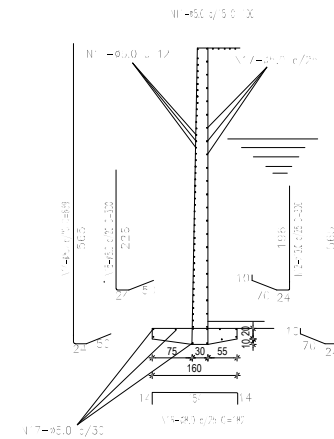
H CERÂMICO = 8cm  
H CABEAMENTO = 4cm  
H TOTAL = 12cm  
As SUPLEMENTAR = 2φ8.0



3 LAJES  
ESCALA 1/50



4 DETALHE CAIXA LIMPEZA  
ESCALA 1/50



5 ARMAÇÃO DA PAREDE  
ESCALA 1/50

NOTAS:

- ① Projeto estrutural em centímetros
- ② Concreto estrutural  $f_{ck} = 30\text{ MPa}$
- ③ Laje de tampa obrigatoriamente com cimento para os quatro lados e igual 5%.
- ④ Deverá ser espalhado 3,0cm de pedrisco sobre laje, evitando rachadura da mesma. Colocar proteção ao redor do tempo com alvenaria, evitando saída pedriscos.

ART SONDAGEM : CE20180420007  
ART ESTRUTURAL : CE20190453380

SECOMP - SECRETARIA DE OBRAS, MOBILIDADE E SERVIÇOS PÚBLICOS

PROJETO: RESERVATÓRIO APOIADO =500 M3  
PROJETO ESTRUTURAL

INTERESSADO: PREFEITURA DE SOBRAL  
ENDEREÇO: DISTRITO INDUSTRIAL - CDI  
MUNICÍPIO: SOBRAL-CE

AUTOR: ENG. CARLOS EDUARDO BRATZ  
CREA - 321948

DESCRIÇÃO DA PLANÇA: PLANTA BAIXA-FORMAS  
ELEVACÃO GENÉRICA  
LAJES  
DETALHE CAIXAS D' LIMPEZA  
ARMAÇÃO DA PAREDE

ESCALA: INDICADA  
INDICADA  
INDICADA  
INDICADA  
INDICADA

DATA: FEV/2019 | REVISÃO: | ARQUIVO: | PRCHA: 01/03