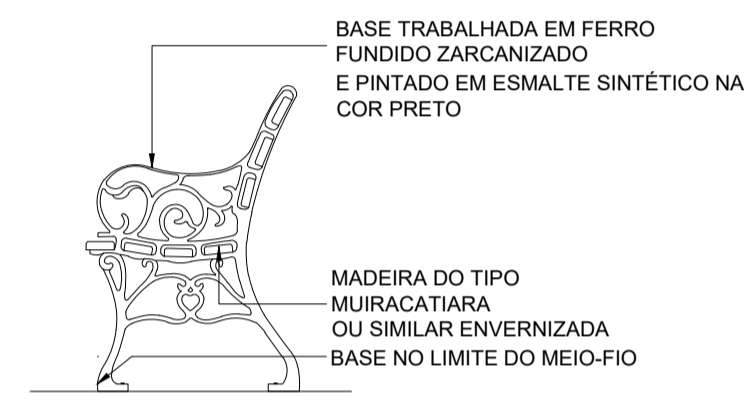
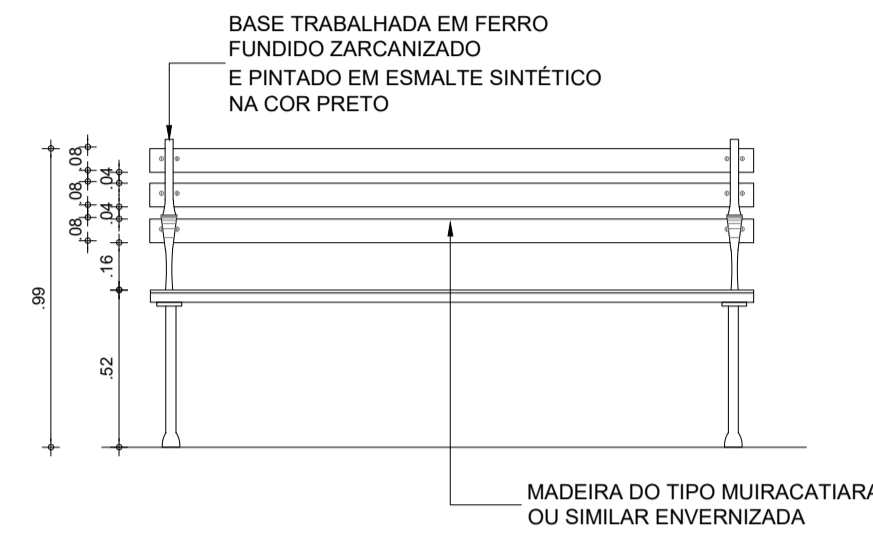
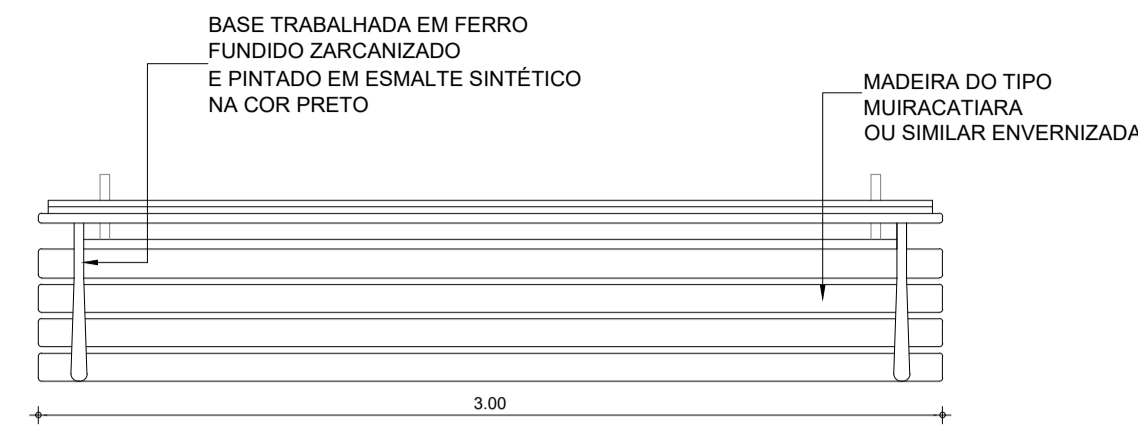
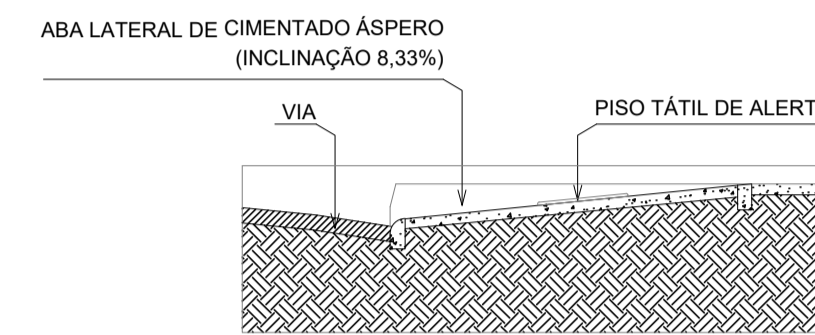
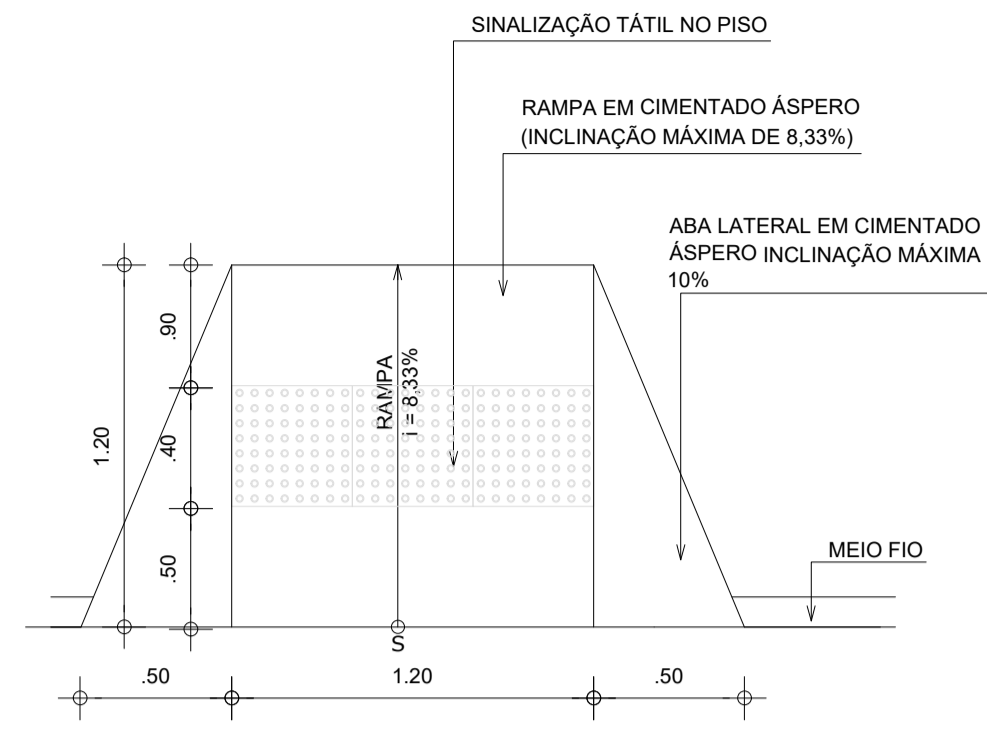


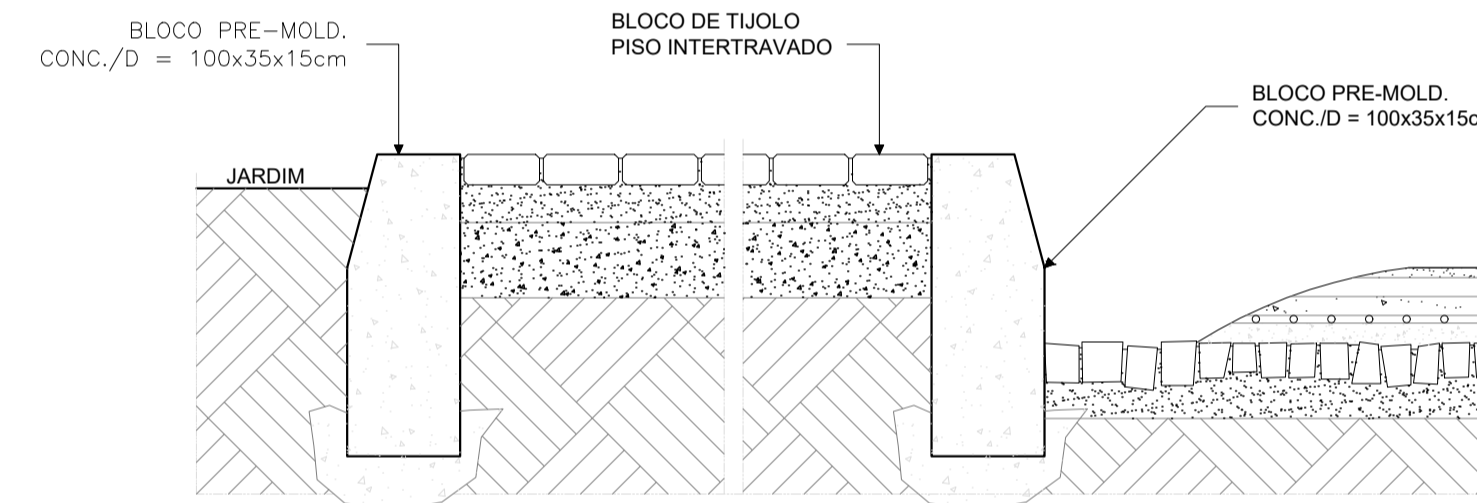
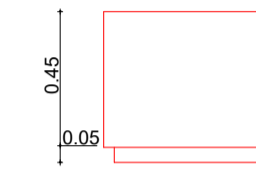
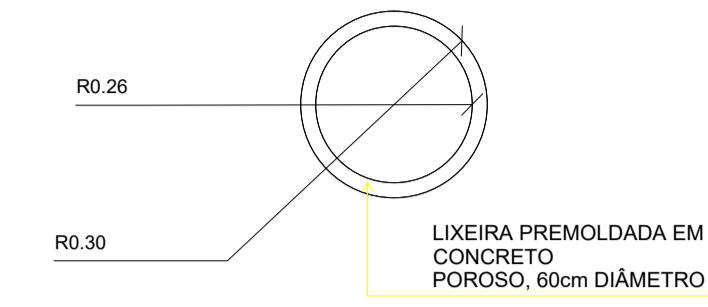
1 DETALHES BANCO DE MADEIRA
ESCALA 1/25



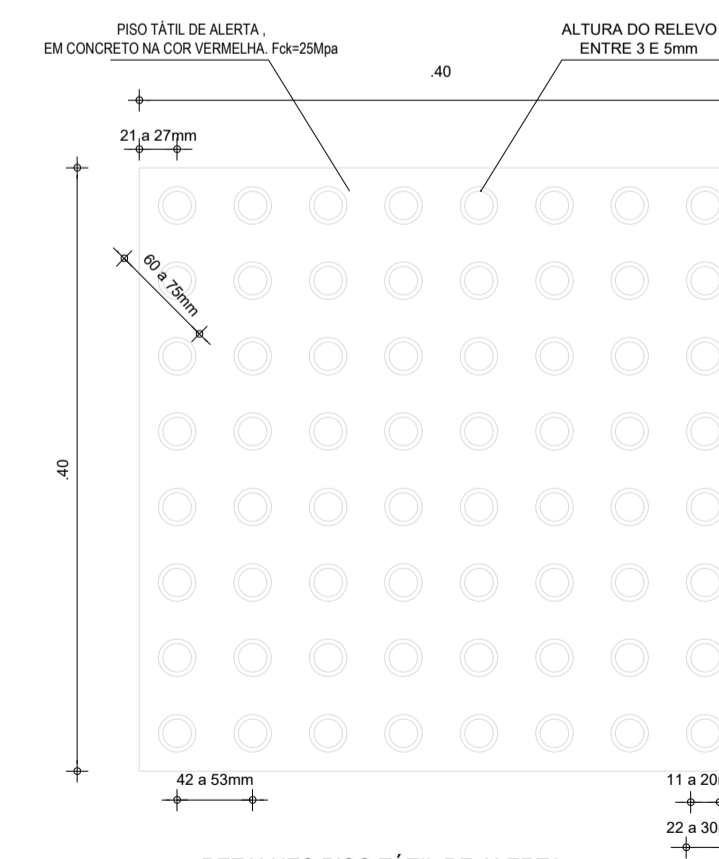
2 DETALHES RAMPA
ESCALA 1/25



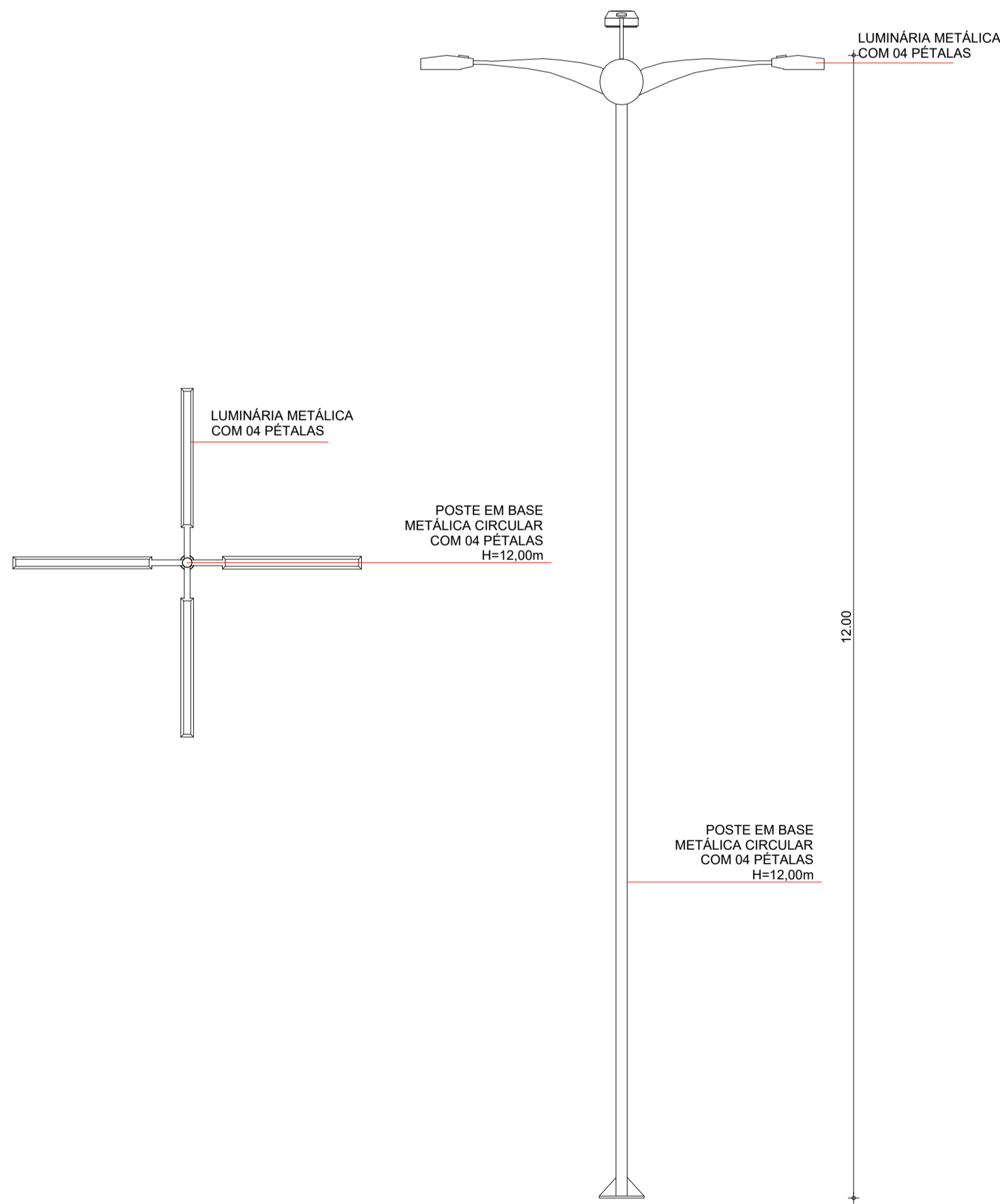
3 DETALHES LIXEIRA
ESCALA 1/25



5 DETALHES MEIO FIO
ESCALA 1/10



5 DETALHES PISO TÁTIL DE ALERTA
ESCALA 1/5



4 DETALHES POSTE 04 PÉTALAS
ESCALA 1/25

COR: PENA
1 0.15
2 0.25
3 0.35
4 0.45
5 0.55
6 0.65
7 0.75
8 0.85
9 0.95
10 1.05
11 1.15

SECOMP - SECRETARIA DE OBRAS, MOBILIDADE E SERVIÇOS PÚBLICOS

PROJETO: **PROJETO ARQUITETÔNICO NOVA PRAÇA DE LAGOA DA CRUZ**

INTERESSADO: PREFEITURA DE SOBRAL
ENDERECO: LOCALIDADE DE LAGOA DA CRUZ - ARACATIAÇÚ
MUNICÍPIO: SOBRAL

AUTOR: GUILHERME AUSTREGÉSILO
AUTOR: LIB MELO

PREFEITURA DE SOBRAL

DESENHOS DA FRANCHA: DETALHES BANCO DE MADEIRA, DETALHES RAMPA, DETALHES LIXEIRA, DETALHES POSTE 04 PÉTALAS

ESCALA: INDICADA, INDICADA, INDICADA, INDICADA

DATA: SET/2018 | REVISÃO: | ARQUIVO: PR_01_02 | ARO: 03/03