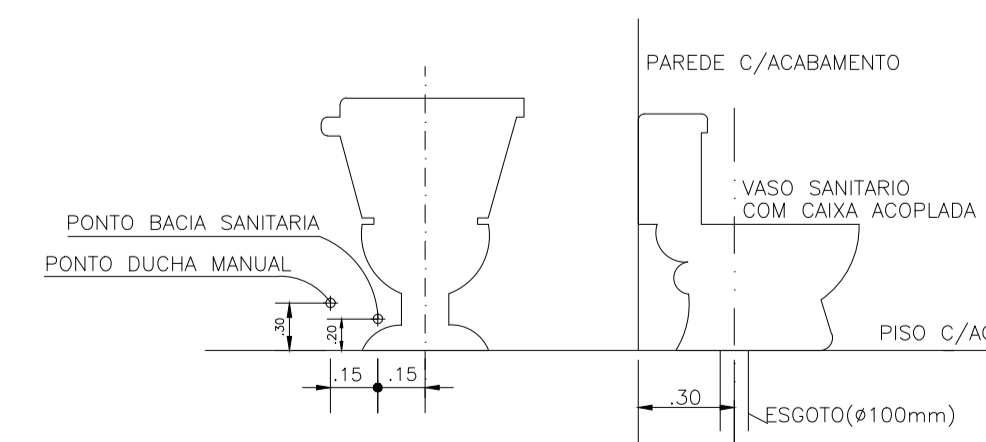
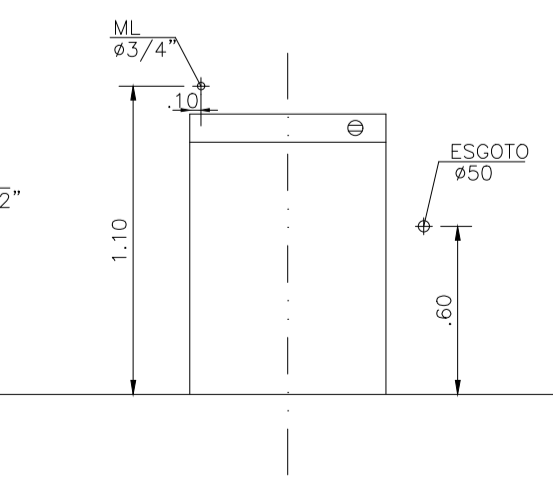


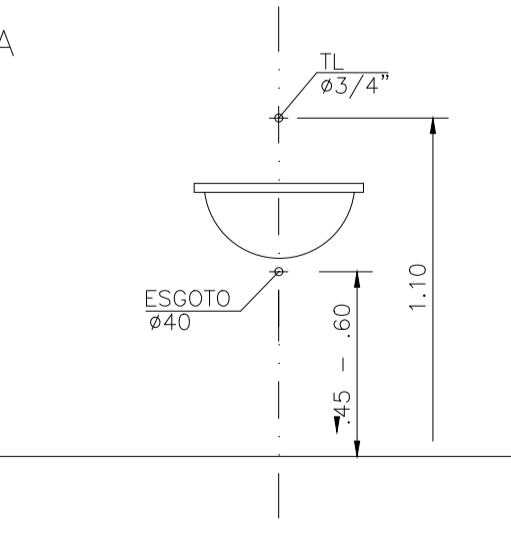
DUCHA MANUAL
DETALHE BACIA SANITARIA COM CAIXA ACOPLADA



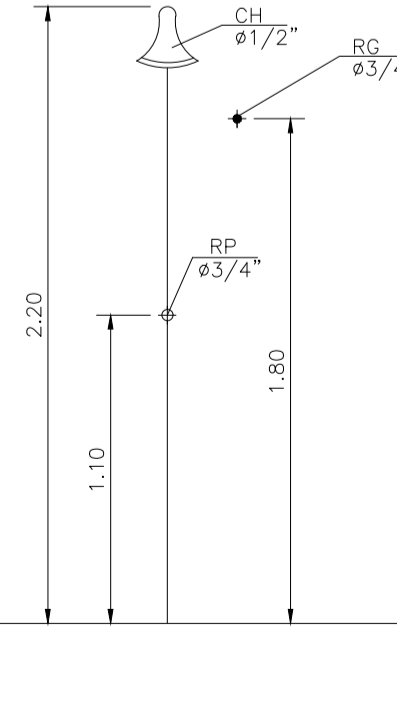
MAQUINA DE LAVAR ROUPA



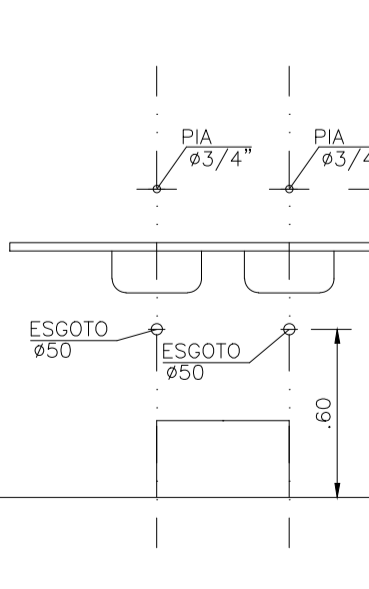
TANQUE LAVAR ROUPA (DECORALITA)



CHUVEIRO



PIA DE COZINHA



LEGENDA	DISCRIMINACAO	ALTURA
RP	REGISTRO PRESSAO	1.10
RG	REGISTRO GAVETA	1.80
LV	LAVATORIO	0.60
CH	CHUVEIRO	2.20
DM	DUCHA MANUAL	0.30
TL	TANQUE DE LAVAR ROUPA	1.10
PIA	PIA DE COZINHA	1.10
FI	FILTRO DE PAREDE	1.50
CDA	CAIXA DE DESCARGA ACOPLADA	0.20
MIC	MICTÓRIO	0.80
VDMIC	VÁLVULA PARA MICTÓRIO	1.10
VD	VÁLVULA	1.10
CA	CADEIRA DENTISTA	NO PISO
AU	AUTOCLAVE	1.10
EX	EXPURGO	0.80
AF	ÁGUA FRIA	

SECOMP - SECRETARIA DE OBRAS, MOBILIDADE E SERVIÇOS PÚBLICOS

PROJETO: **HIDRÁULICO**
PROJETO HIDROSANITÁRIO - CSF - CAMPO DOS VELHOS

INTERESSADO: **PREFEITURA DE SOBRAL** AUTOR: **MATHEUS MACHADO**
ENDEREÇO: **RUA: CEL. MONTE ALVERNE - CAMPO DOS VELHOS** AUTOR: **PAULO SIQUEIRA**
MUNICÍPIO: **SOBRAL-CE**

DESENHOS DA PRANCHA ESCALA
PREFEITURA DE SOBRAL
 PLANTA BAIXA 1/50