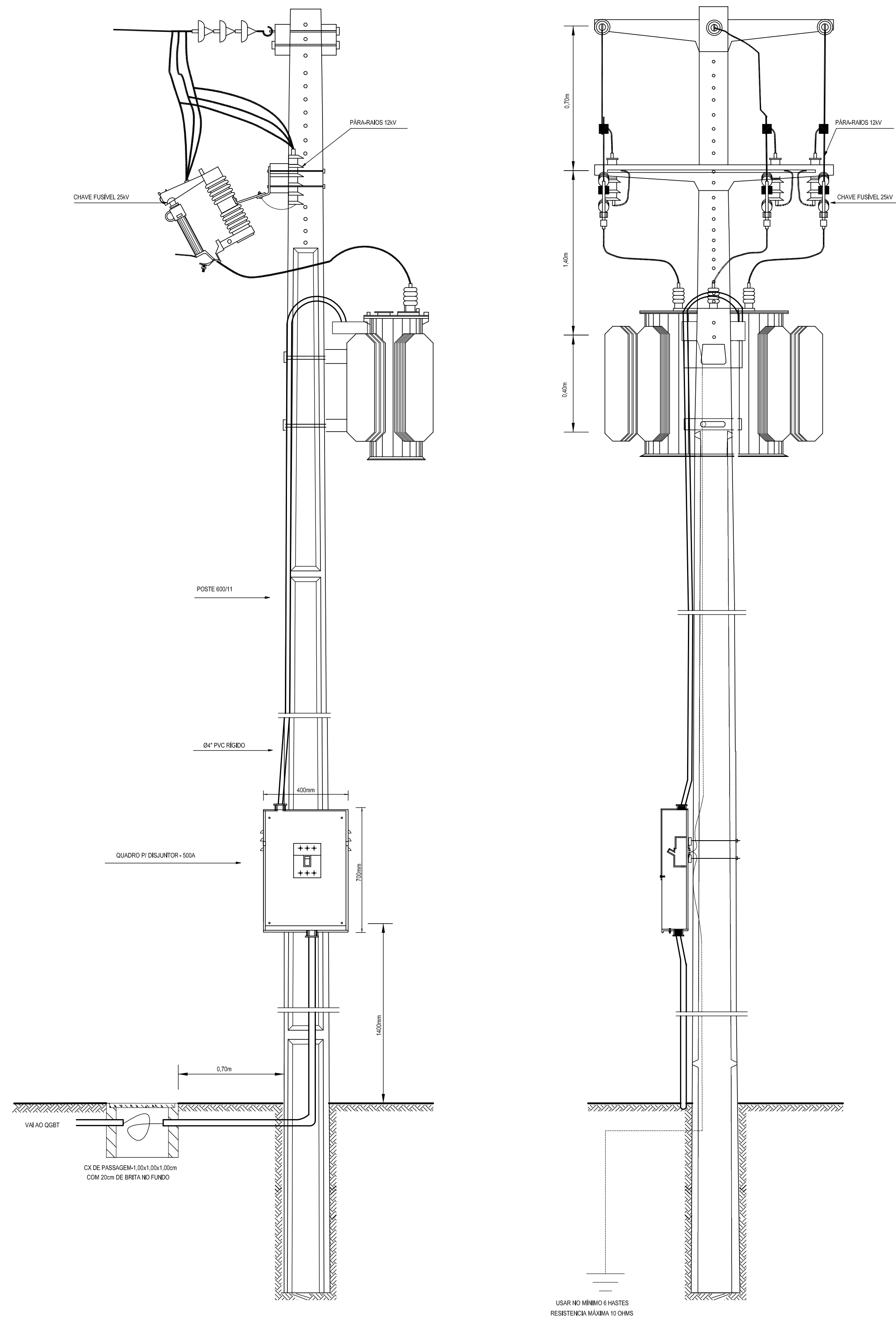
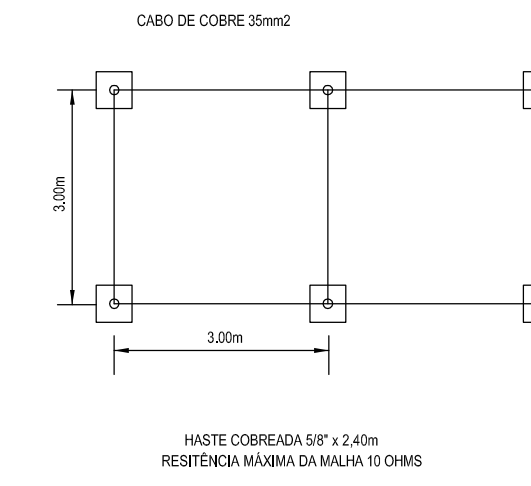


SUBESTAÇÃO AÉREA 300KVA



TODAS AS PARTES METÁLICAS NÃO ENERGIZADAS DEVERÃO SER ATERRADAS

DETALHE ATERRAMENTO



04							
03							
02							
01							
00	IMPRESSÃO						
REV.	NATUREZA DA REVISÃO	ORIGEM	DATA	REVISÃO	VISTO	DATA	APROVAÇÃO

**SANECONTROLLER** - ENGENHARIA E MEIO AMBIENTE S/S LTDA  
 ENDEREÇO: RUA NUNES VALENTE, 674 - MEIRELES - FORTALEZA-CE - CEP: 60.126-070 - FONE/FAX: (85)3261-6664  
 E-MAIL: sanecontroller.eng@gmail.com - CNPJ: 10.829.891/0001-47 - CREA Nº: 46.411

**SAAE** SERVIÇO AUTÔNOMO DE ÁGUA E ESGOTO

PROJETO DE AMPLIAÇÃO DA ETA - DOM EXPEDITO

ASSUNTO: **INSTALAÇÕES ELÉTRICAS-ETA  
SUBESTAÇÃO AÉREA DE 300 KVA**

DATA: JUNHO/2010 ESCALA: SEM ESCALA DESENHO: JOSMAR VISTO:

FRANCHA  
04/04

PROIBIDA A REPRODUÇÃO, A UTILIZAÇÃO OU A ALTERAÇÃO TOTAL OU PARCIAL DO CONTEÚDO DESTA FRANCHA SEM NOSSA AUTORIZAÇÃO. OS CONTRATANTES ESTARÃO SUJEITOS ÀS PENAS PREVISTAS EM LEI.