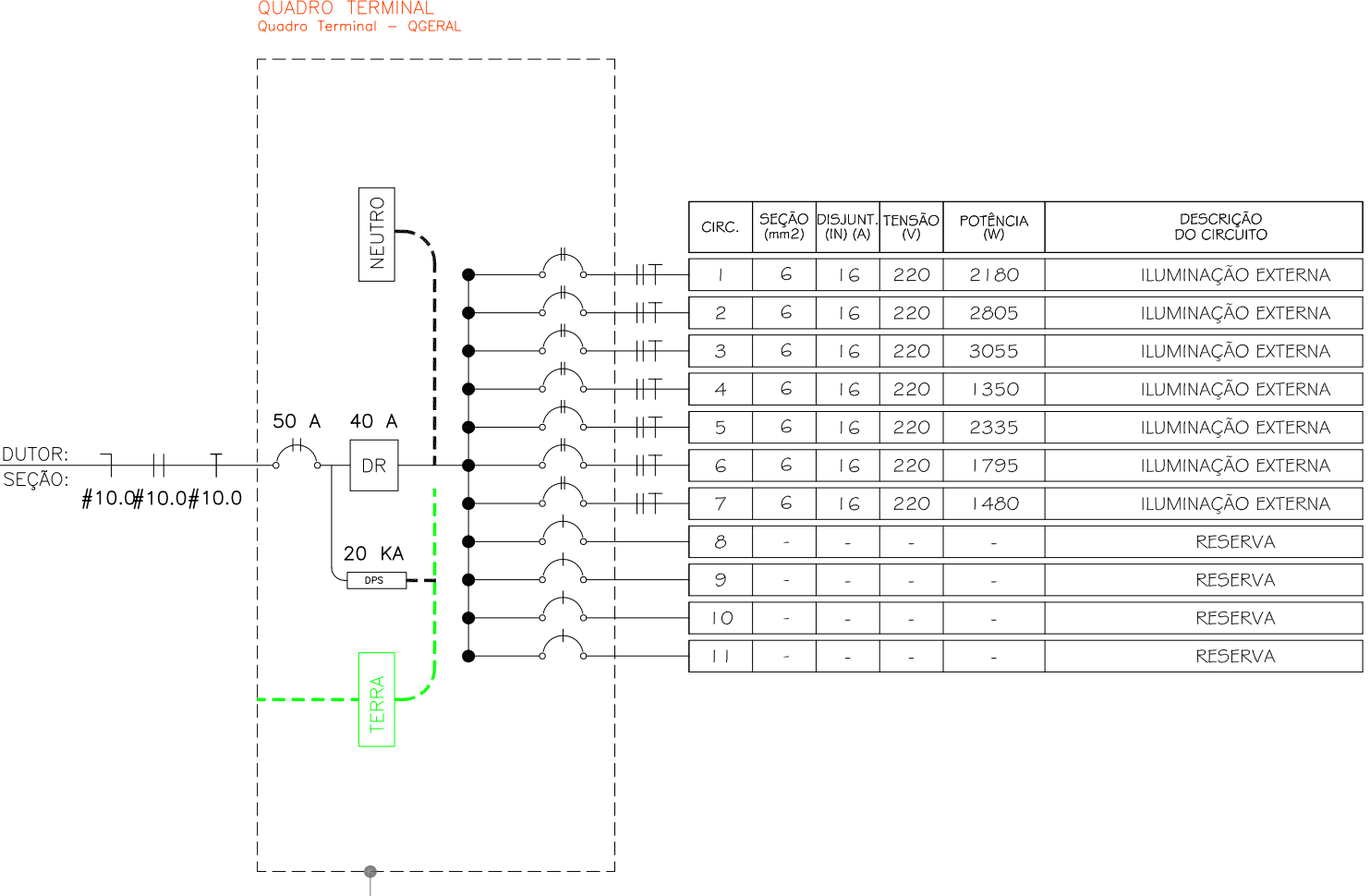


01 PLANTA DE ILUMINAÇÃO
esc.: 1/250

Lista de Materiais
Pavimento - PIS20CA

Quantidade	Descrição	Unidade	Observações
288,00	BUCHAS E ARRUELAS	PC	EP-1
2,00	BUCHAS E ARRUELAS	PC	EP-1 1/2
72,00	BUCHAS E ARRUELAS	PC	EP-1 1/4
14,00	BUCHAS E ARRUELAS	PC	EP-2 1/2
4,00	BUCHAS E ARRUELAS	PC	EP-3
3182,54	CABOS DE COBRE 750V	M	CABO DE COBRE COM ISOLAMENTO TERMO-PLASTICO PARA PVC 750V
1593,27	CABOS DE COBRE 750V	M	CABO DE COBRE COM ISOLAMENTO TERMO-PLASTICO PARA PVC 750V
78,00	CAIXAS DE PASSAGEM	PC	CAIXA PLASTICA OCTOGONAL FUNDO MOVEL
22,00	CAIXAS DE PASSAGEM	PC	CAIXA PLASTICA RETANGULAR
79,00	CURVAS PVC	PC	CURVA 90 PVC ROSSINVEL
1,00	CURVAS PVC	PC	CURVA 90 PVC ROSSINVEL
87,00	CAIXAS DE ALVENARIA	PC	CAIXA DE PASSAGEM DIMENSOES INTERNAS 400X400X600CM - FEITA EM ALVENARIA
3,00	CAIXAS DE ALVENARIA	PC	CAIXA DE PASSAGEM DIMENSOES INTERNAS 500X500X600CM - FEITA EM ALVENARIA
14,00	DISJUNTOR NBR-5361-127/220	PC	DISJUNTOR NBR-5361-127/220V
2,00	DISJUNTOR NBR-5361-127/220	PC	DISJUNTOR NBR-5361-127/220V
2,00	DISJUNTOR NBR-5361-127/220	PC	DISJUNTOR NBR-5361-127/220V
2,00	DISPOSITIVO PROTETOR CONTRA SOBRETENSÃO DE RE	PC	DISPOSITIVO PROTETOR CONTRA SOBRETENSÃO DE RE
1089,59	CONDUITO RIGIDO	M	ELETRODUTO DE PVC RIGIDO
3,79	CONDUITO RIGIDO	M	ELETRODUTO DE PVC RIGIDO
441,77	CONDUITO RIGIDO	M	ELETRODUTO DE PVC RIGIDO
92,61	CONDUITO RIGIDO	M	ELETRODUTO DE PVC RIGIDO
12,55	CONDUITO RIGIDO	M	ELETRODUTO DE PVC RIGIDO
2,00	LUMINARIA INCANDESCENTE 1200W	PC	LUMINARIA INCANDESCENTE 1200W
128,00	LUMINARIA INCANDESCENTE 1200W	PC	LUMINARIA INCANDESCENTE 1200W
2,00	LUMINARIA INCANDESCENTE 1200W	PC	LUMINARIA INCANDESCENTE 1200W
42,00	POSTE DE ILUMINAÇÃO COM 1 PETALA 125W	PC	POSTE DE ILUMINAÇÃO COM 1 PETALA 125W
21,00	POSTE DE ILUMINAÇÃO COM 2 PETALAS 250W	PC	POSTE DE ILUMINAÇÃO COM 2 PETALAS 250W
6,00	POSTE DE ILUMINAÇÃO COM 3 PETALAS 375W	PC	POSTE DE ILUMINAÇÃO COM 3 PETALAS 375W
1,00	QUADRO DE DISTRIBUIÇÃO DE LUZ	PC	QUADRO DE DISTRIBUIÇÃO DE LUZ
6,00	LUMINAÇÃO DECORATIVA	PC	ARANDELA DECORATIVA
14,00	LUMINAÇÃO DECORATIVA	PC	ARANDELA DECORATIVA

- ARANDELA DECORATIVA EQUIPADA COM LAMPADA LED DE 60W 220M
- LUMINARIA DE PISO 70W
- CAIXA DE PASSAGEM DIMENSOES INTERNAS 400X400X600CM - FEITA EM ALVENARIA
- CAIXA DE PASSAGEM DIMENSOES INTERNAS 500X500X600CM - FEITA EM ALVENARIA
- LUMINARIA NO TETO EQUIPADA COM 01 LAMPADA LED DE 60W
- POSTE DE ILUMINAÇÃO COM 1 PETALA 125W
- POSTE DE ILUMINAÇÃO COM 2 PETALAS 250W
- POSTE DE ILUMINAÇÃO COM 3 PETALAS 375W
- QUADRO DE DISTRIBUIÇÃO DE CIRCUITOS INSTALADO A 1,5M DO PISO ACABADO
- FIOS NEUTRO, FASE, RETORNO E TERRA
- ELETRODUTO (PISO)

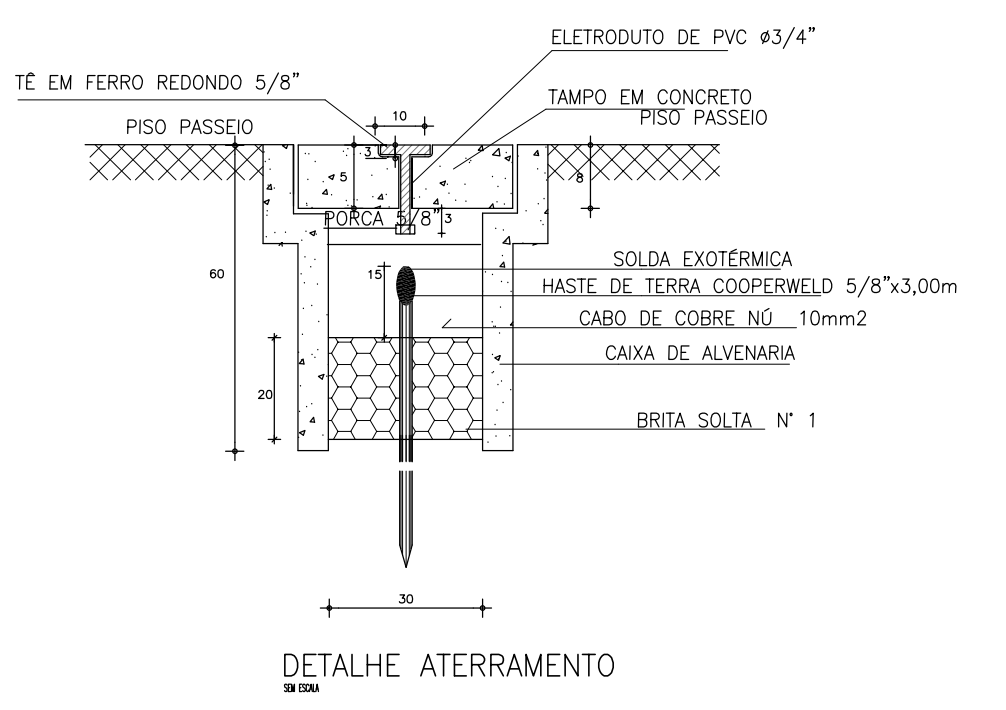
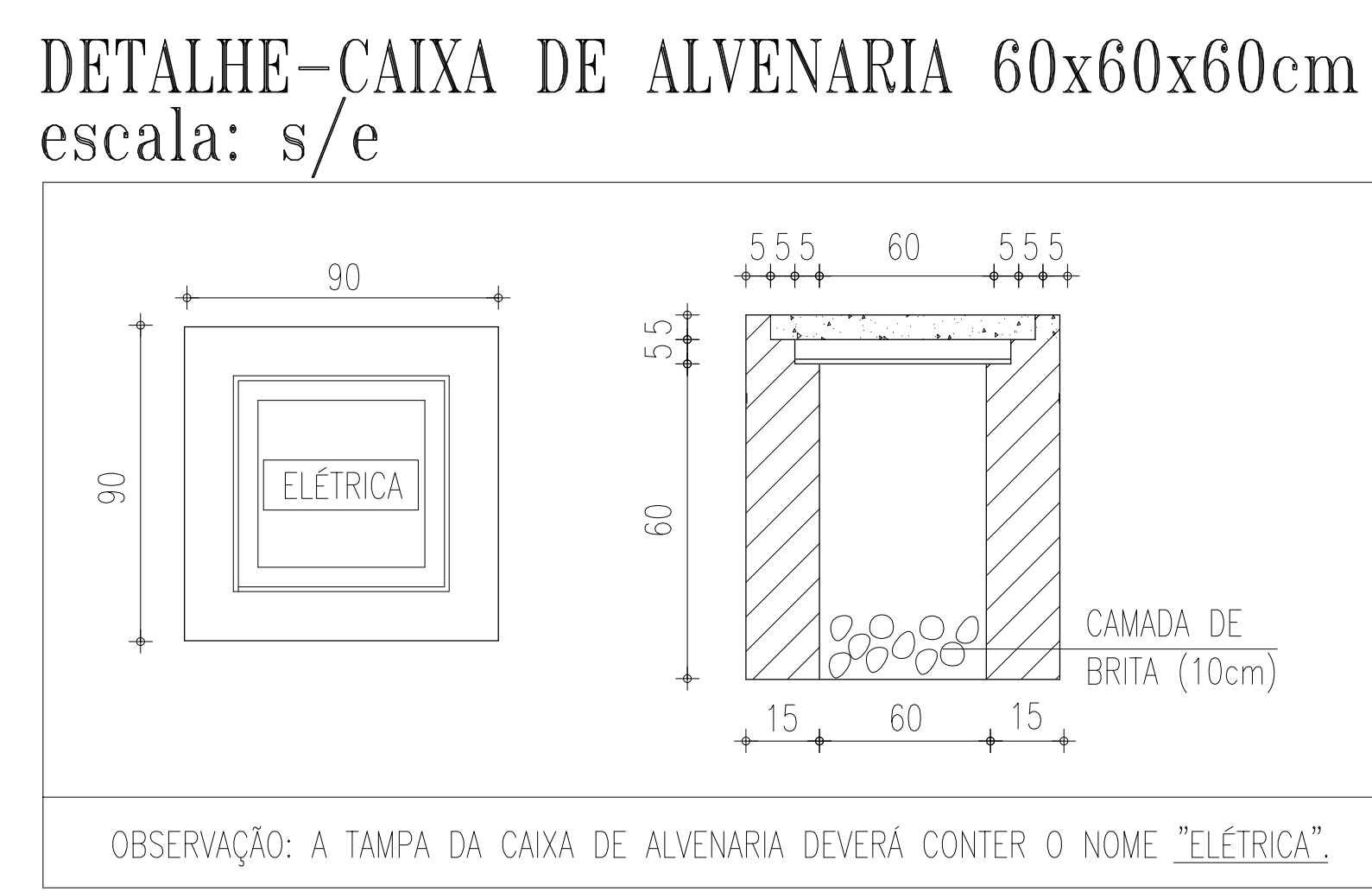
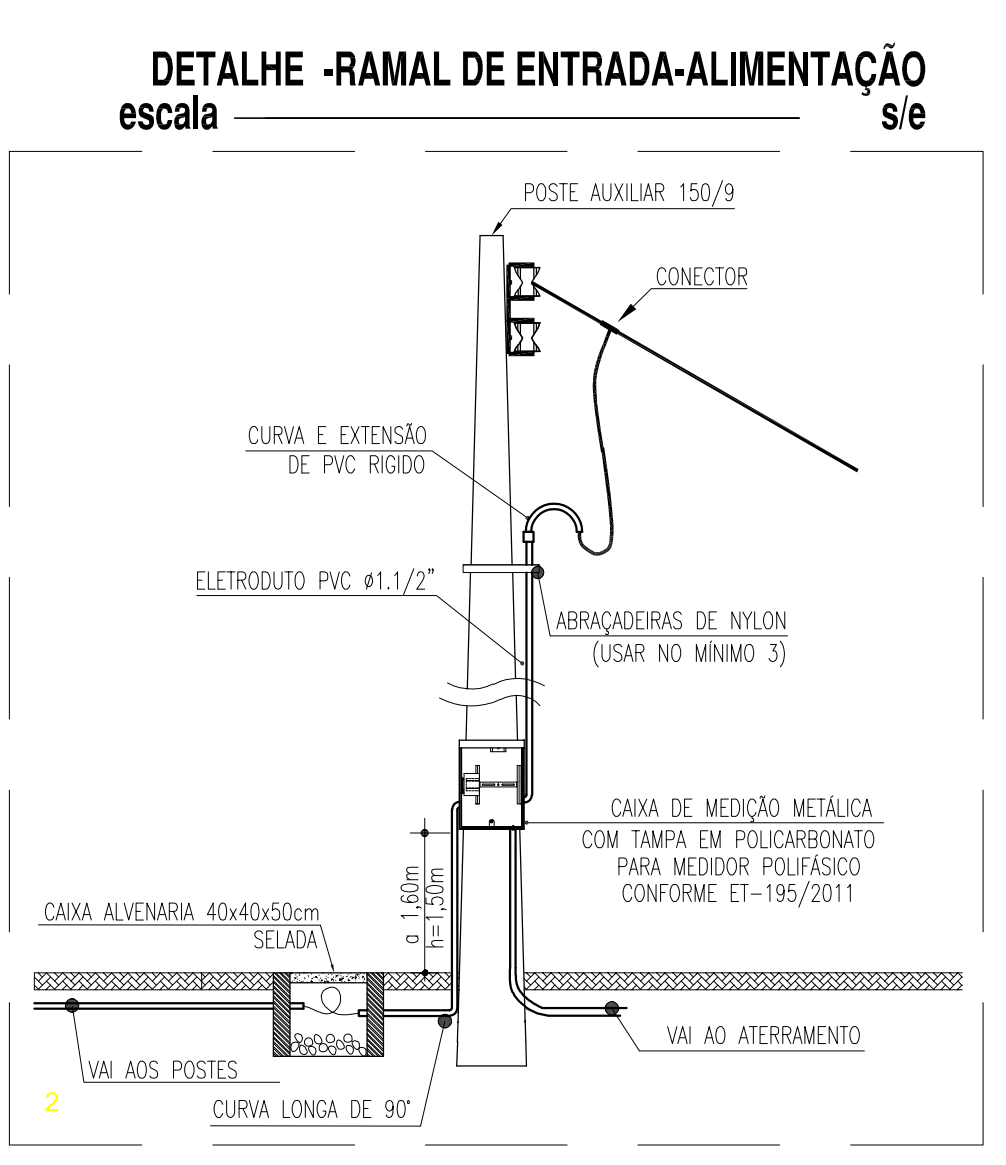


Resumo Pontos Elétricos
Quadro Terminal - GERAL

Circuito	125	135	150	60	60	70
1	1	1	1	1	1	1
2	2	2	2	2	2	2
3	3	3	3	3	3	3
4	4	4	4	4	4	4
5	5	5	5	5	5	5
6	6	6	6	6	6	6
7	7	7	7	7	7	7

Lançamento de Cabos
Lista de Cabos - CB_TOTAL

Seção	Seção Fase	Seção Neutro	Seção Terra	Corrente Nominal	Comprim.	Quant. Totais	Comprim.
GERAL	GERAL	15000	4,5,06	10,0	10,0	10,0	50
							10
							0,83
							Bifásico



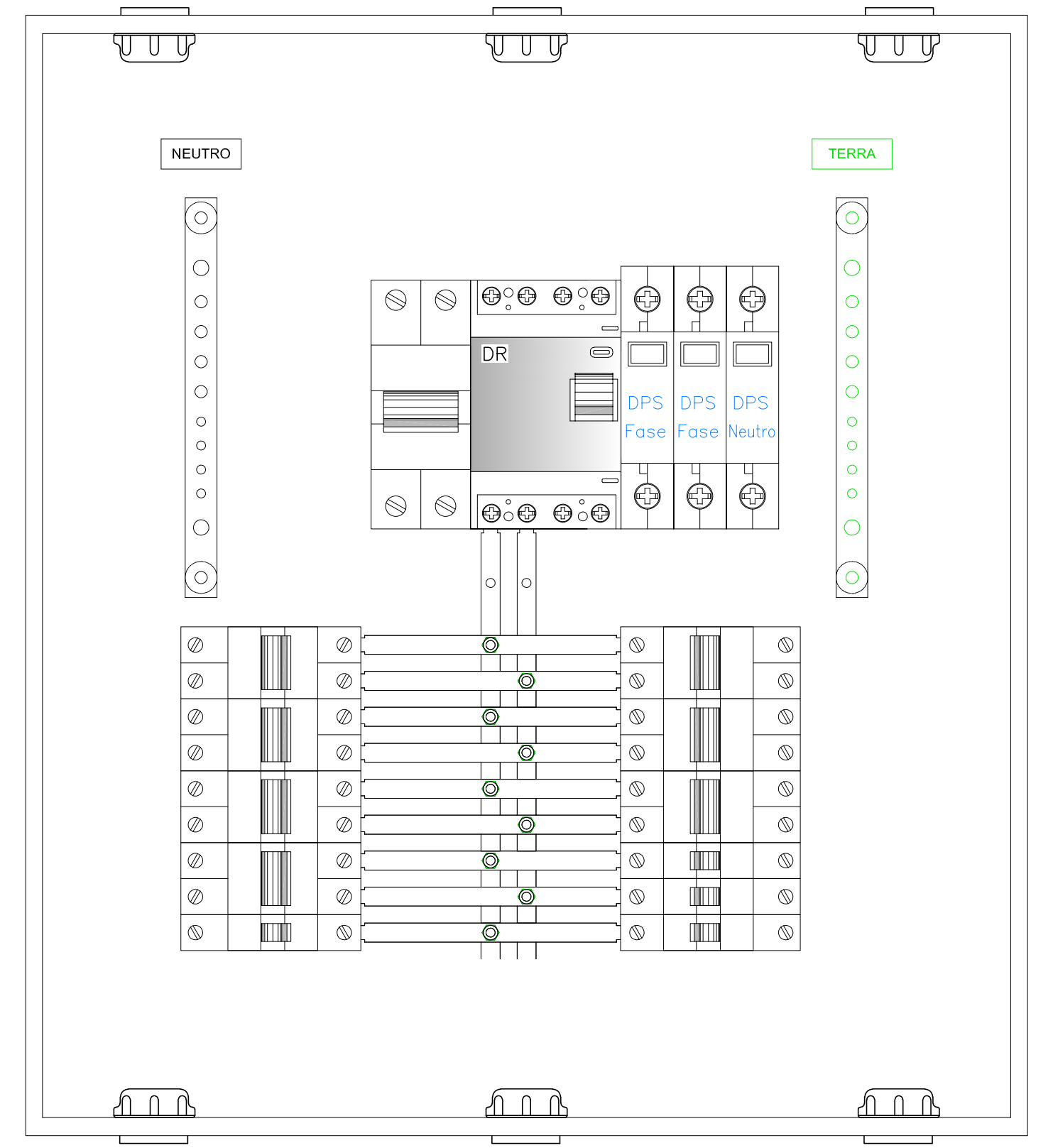
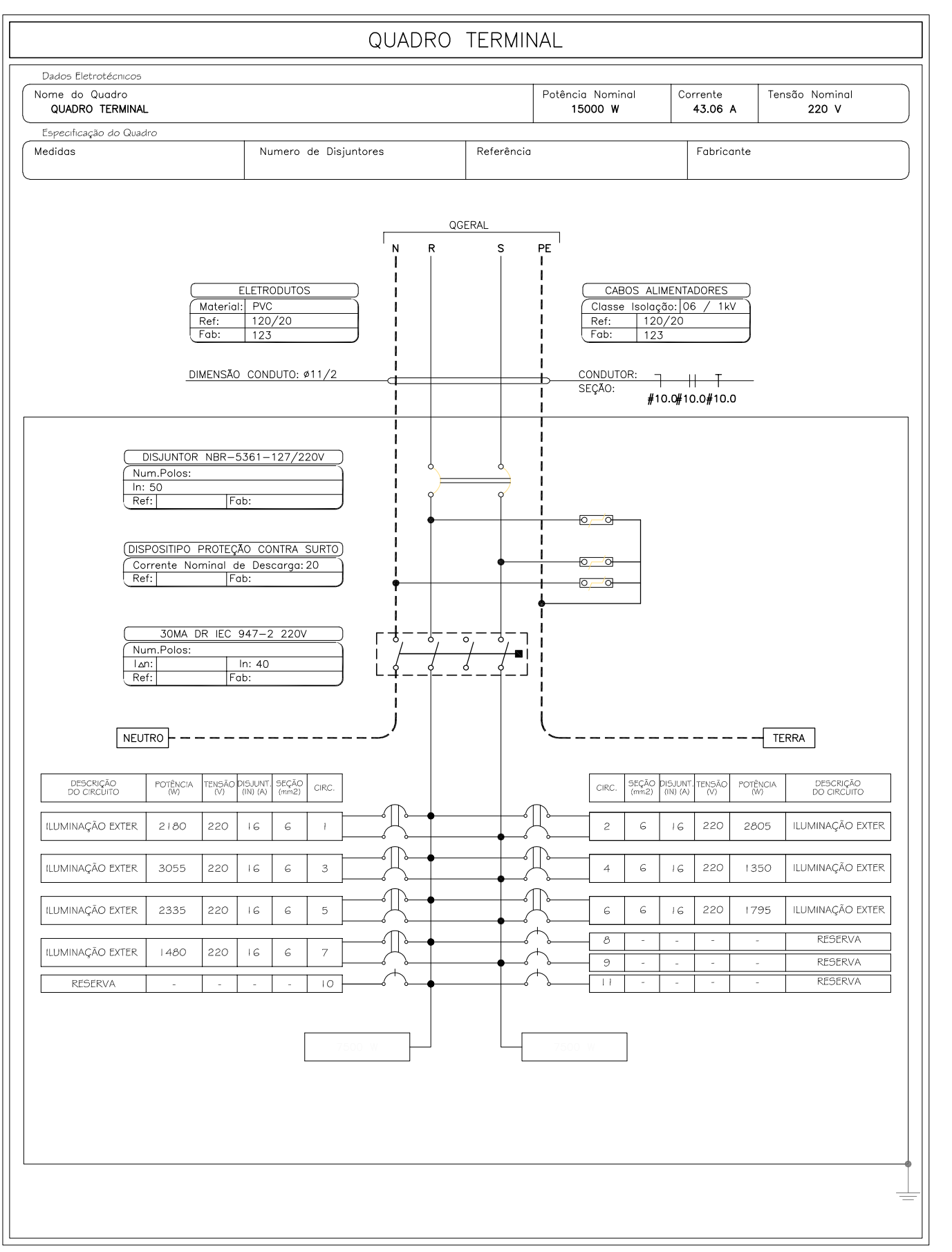
ADVERTÊNCIA

1. QUANDO UM DISJUNTOR OU FUSEL ATUAL, DESIGNANDO ALGUM CIRCUITO OU A INSTALAÇÃO INTERNA, A CAUSA PODE SER UMA SOBRECARGA OU UM CIRCUITO DESLIGAMENTO FREQUENTES SÃO SINAL DE SOBRECARGA. POR ISSO, NUNCA TROQUE SEUS DISJUNTORES OU FUSEL POR OUTROS DE MAIOR CORRENTE (MAIOR AMPERAGEM) SIMPLEMENTE. COMO REGRAS, A TROCA DE UM DISJUNTOR OU FUSEL POR OUTRO DE MAIOR CORRENTE REQUER, ANTES, A TROCA DOS FIOS E CABOS ELÉTRICOS, POR OUTROS DE MAIOR SEÇÃO (BITOLA).

2. NA MESMA FORMA, NUNCA DESLIGUE OU REMOVA A CHAVE AUTOMÁTICA DE PROTEÇÃO CONTRA CHOQUES ELÉTRICOS (DISPOSITIVO DR), MESMO EM CASO DE DESLIGAMENTO SEM CAUSA APARENTE. SE OS DESLIGAMENTOS FOREM FREQUENTES E, PRINCIPALMENTE, SE AS TENTATIVAS DE RELIGAR A CHAVE NÃO TIVEREM ÊXITO, ISSO SIGNIFICA, MUITO PROVAVELMENTE, QUE A INSTALAÇÃO ELÉTRICA APRESENTA ANOMALIAS INTERNAS, QUE SÓ PODEM SER IDENTIFICADAS E CORRIGIIDAS POR PROFISSIONAIS QUALIFICADOS. A DESATIVADAÇÃO OU REMOÇÃO DA CHAVE SIGNIFICA A ELIMINAÇÃO DE MEDIDA PROTETORA CONTRA CHOQUES ELÉTRICOS E RISCO DE VIDA PARA OS USUÁRIOS DA INSTALAÇÃO.

OBSERVAÇÃO:
ESTA ADVERTÊNCIA DEVERÁ SER FIXADA, ATRAVÉS DE MATERIAL INDELÉVEL, NA PORTA FRONTAL DE TODOS OS QUADROS ELÉTRICOS, CONFORME PRESCRIÇÃO 6.5.4.10 DA NBR 5410:2004.

FONTE: NBR 5410:2004



UGP-I SECRETARIA DO URBANISMO E MEIO AMBIENTE
PROJETOS ESPECIAIS

PREFETURA DE SOBRAL

PROJETO ELÉTRICO

PROJETO: **PARQUE SINHA SABÓIA**

PROPRIETÁRIO: PREFEITURA MUNICIPAL DE SOBRAL
RUA RAMUNDO RODRIGUES, SINHA SABÓIA - SOBRAL-CE.

CONTEÚDO:
1 PLANTA DE ILUMINAÇÃO 3
2 4

FASE DO PROJETO: EXECUTIVO ESCALA: INDICADA DATA: DEZEMBRO / 2017 PRONAL: 01/01

EQUIPE TÉCNICA:
ARQ. CAMPÊLO COSTA
CAUCE AF7916-0
ENGR. TREMBORI LUIZ
CREA-CE 10046-0
ARQ. ANDRÉ CARVALHO
CAUCE AF7919-0
TECN. NAZARENO LOPES
CREA-CE 10046-0
COLABORADORES:
FRANCISCA MARCELOS
RONEY GUANABARES
DIEGO LUZ

RESERVA DE PROPRIEDADE INTELECTUAL. O PRESENTE PROJETO É RESERVADO A SEUS AUTORES, DE ACORDO COM A LEGISLAÇÃO PERTINENTE. O USO DESTE PROJETO OU DE QUALQUER DE SEUS ELEMENTOS, QUE NÃO FORMAR O DETERMINADO, SERÃO CONSIDERADOS COMO APROPRIAÇÃO ILÍCITA E SERÃO PUNIDOS AS LEIS QUE DETERMINAM DITOS DIREITOS A TODOS OS EFEITOS.