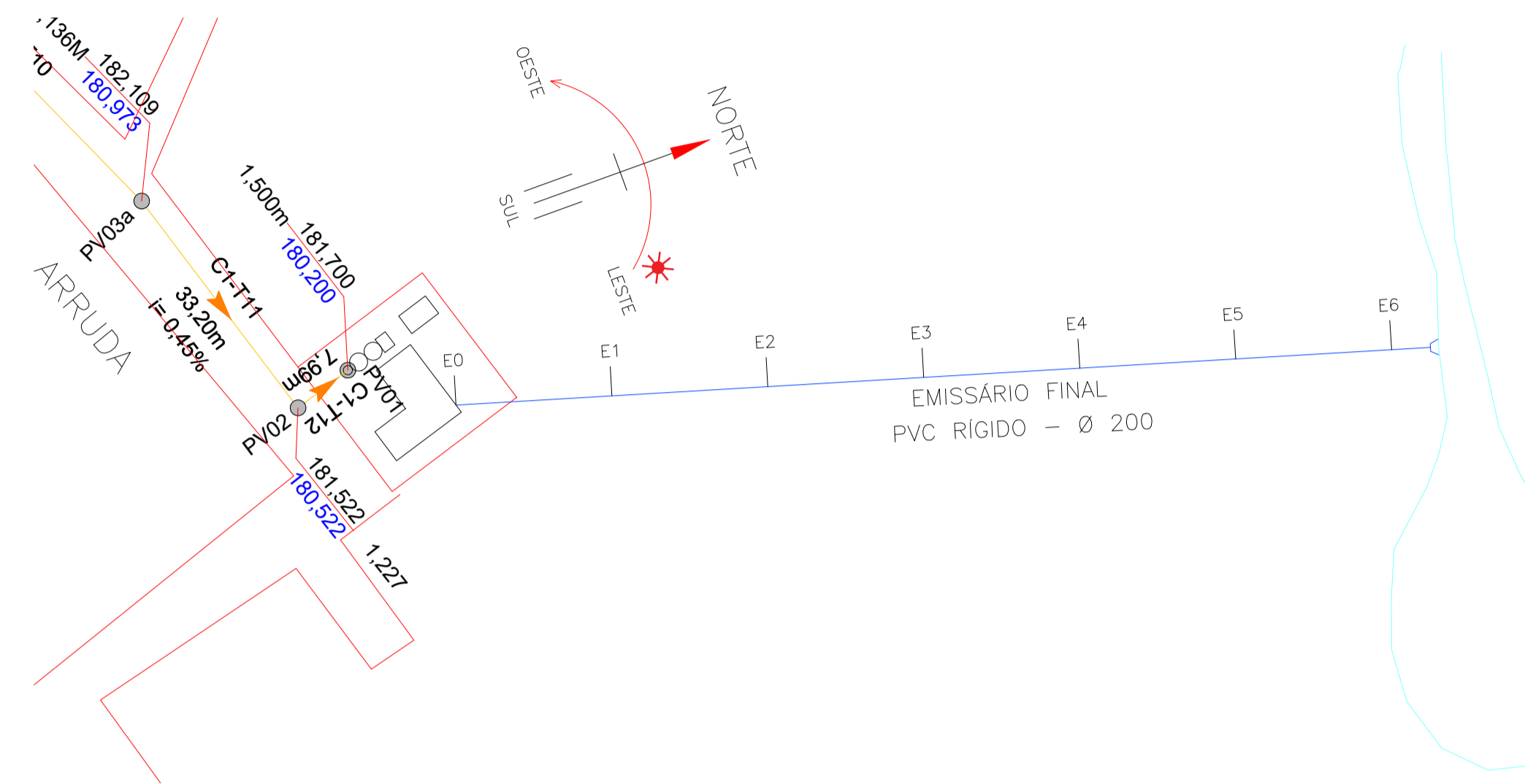
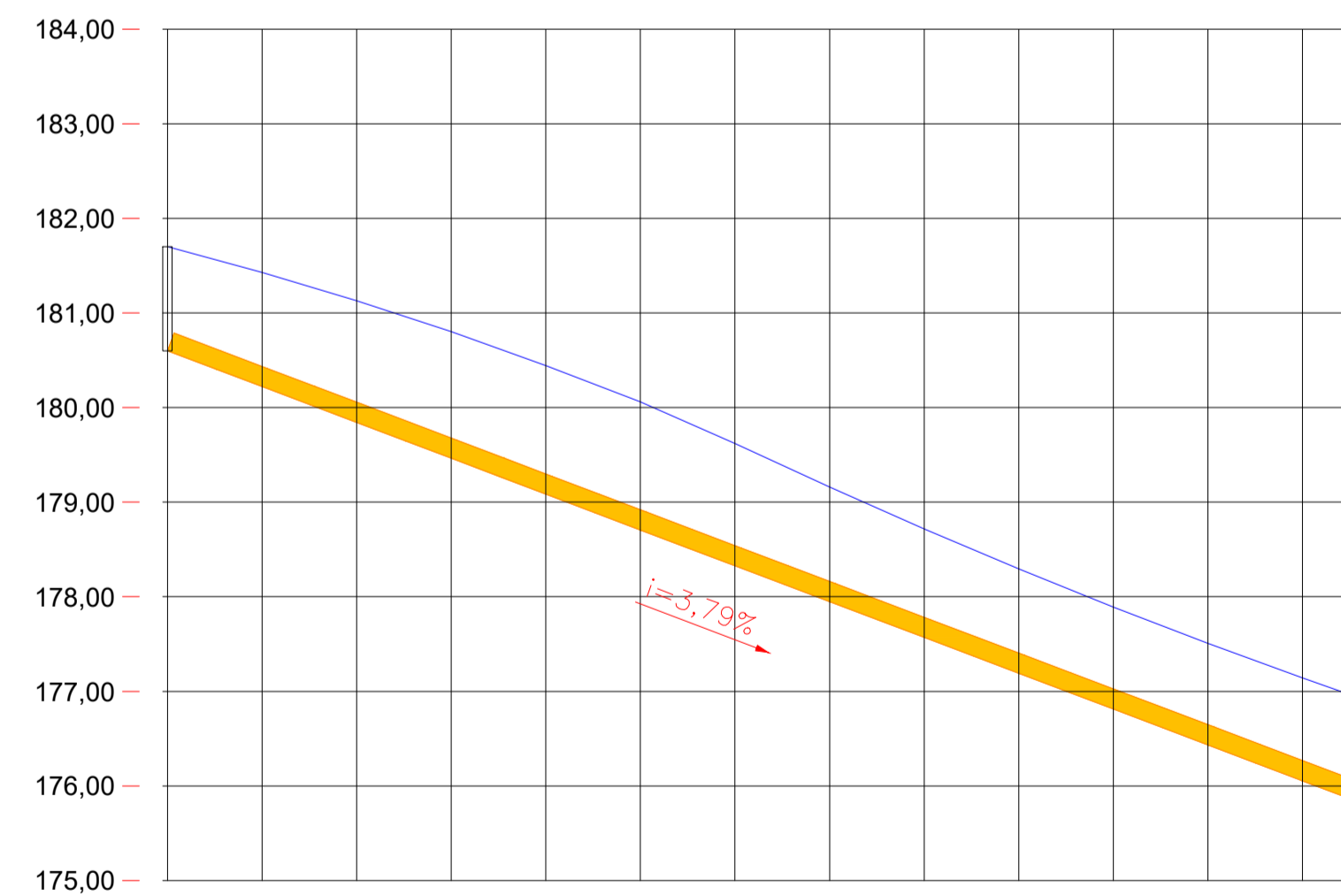


01 CAMINHAMENTO
ESCALAS 1:1000

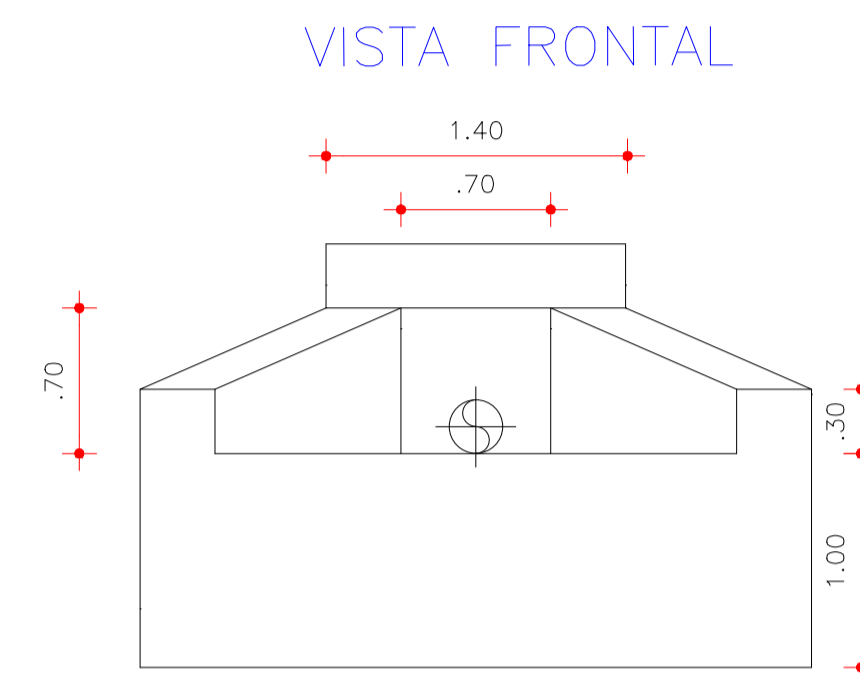


02 PERFIL LONGITUDINAL
ESCALAS H-1:1000
V-1:100

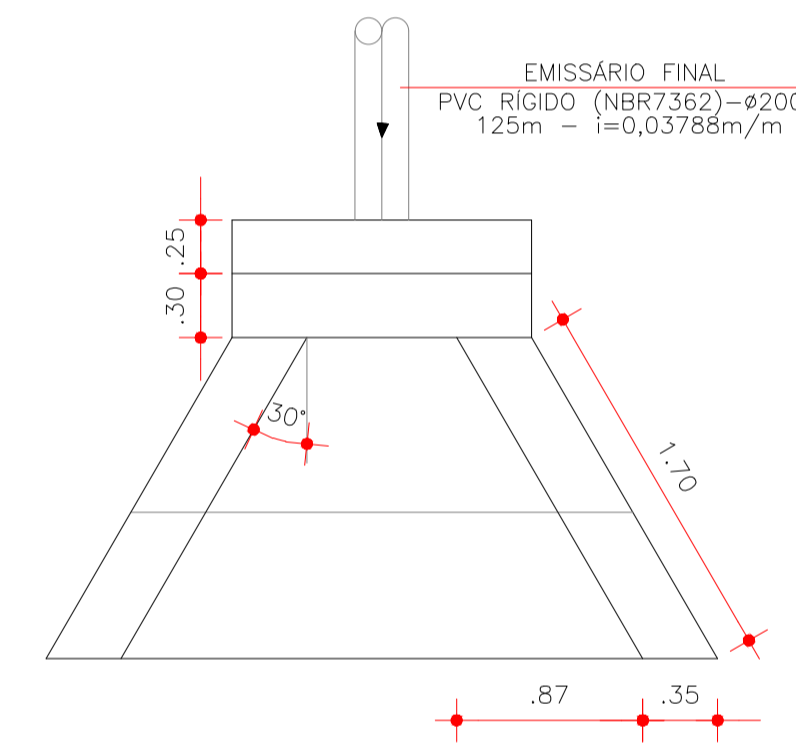


ESTACAS	E 00+0,00	E 00+10,00	E 01+0,00	E 01+10,00	E 02+0,00	E 02+10,00	E 03+0,00	E 03+10,00	E 04+0,00	E 04+10,00	E 05+0,00	E 05+10,00	E 06+0,00	E 06+5,00
COTA TERRENO	180,600	180,221	179,842	179,464	179,085	178,706	178,327	177,948	177,570	177,191	176,812	176,433	176,054	175,665
COTAS PROJETO	181,700	181,429	181,130	180,802	180,445	180,061	179,621	179,160	178,718	178,295	177,892	177,507	177,141	176,965
PROFUNDIDADE	1,100m	1,208m	1,288m	1,338m	1,360m	1,355m	1,294m	1,212m	1,148m	1,104m	1,080m	1,074m	1,087m	1,100m

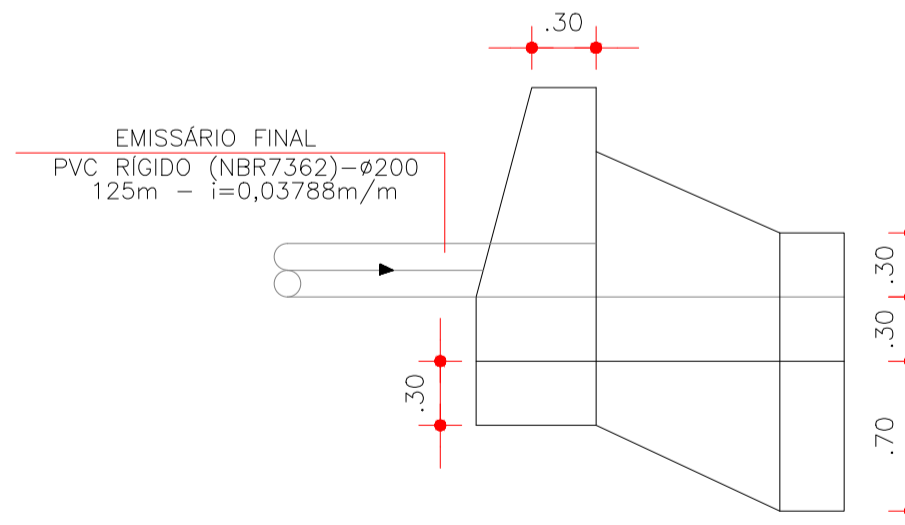
03 PROTEÇÃO DO EMISSÁRIO
ESCALAS 1:50



VISTA SUPERIOR



VISTA LATERAL



PREFEITURA MUNICIPAL DE SOBRAL

SISTEMA DE ESGOTAMENTO SANITÁRIO - RAFAEL ARRUDA (2ª ETAPA)

PRANCHA

ASSUNTO :

EMISSÁRIO GRAVITÁRIO

07/07

DATA:
AGOSTO/2020

ESCALA:
INDICADA

DESENHO:
MARCOS

VISTO: