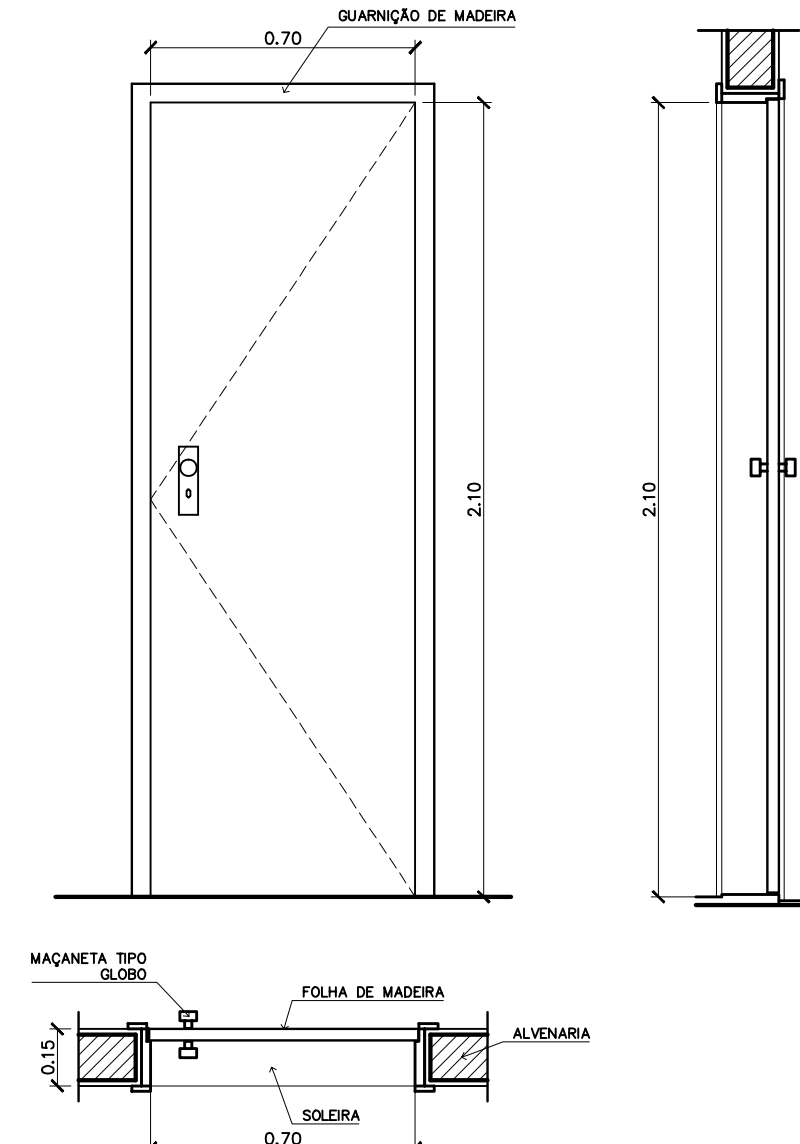
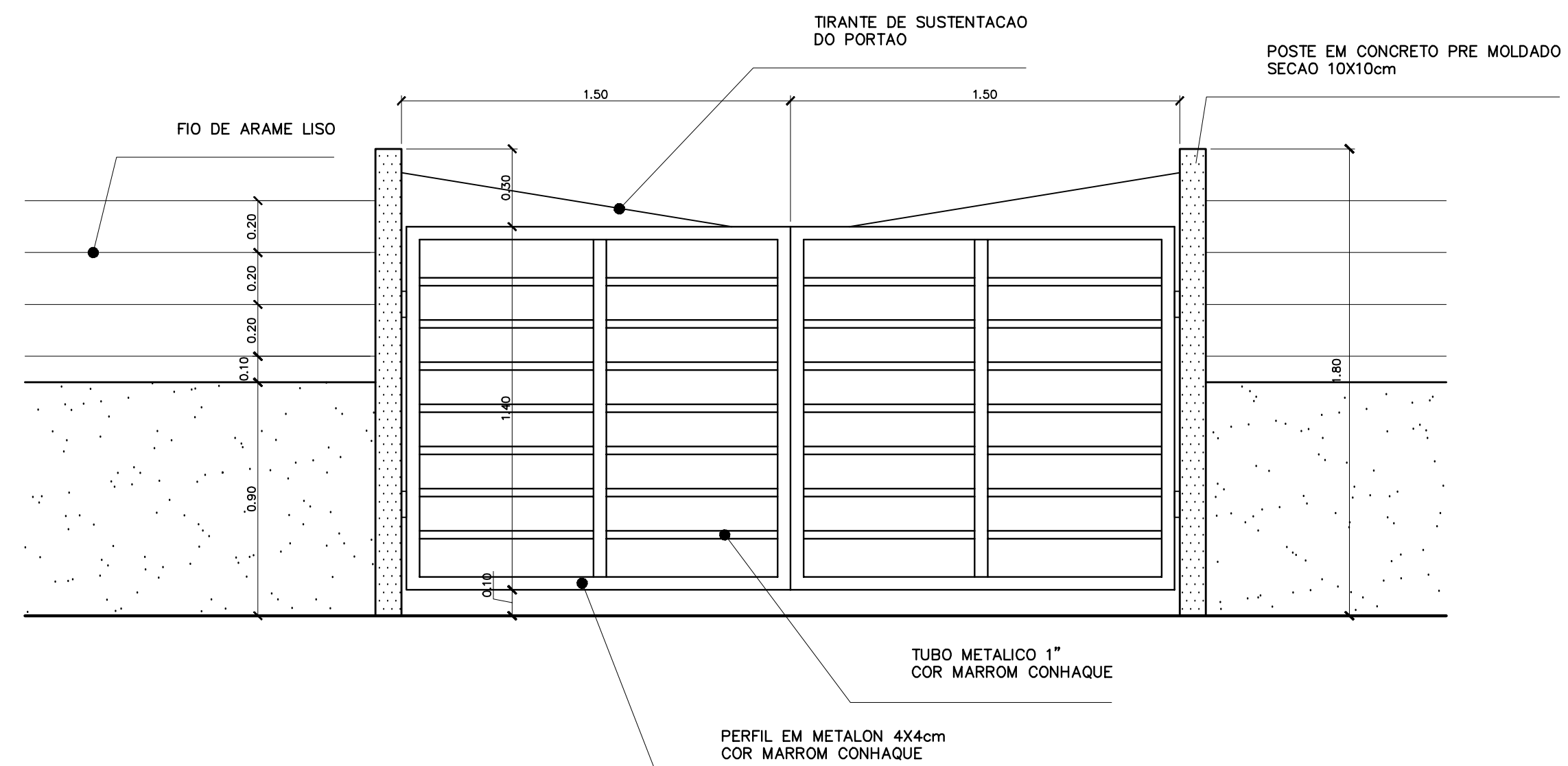


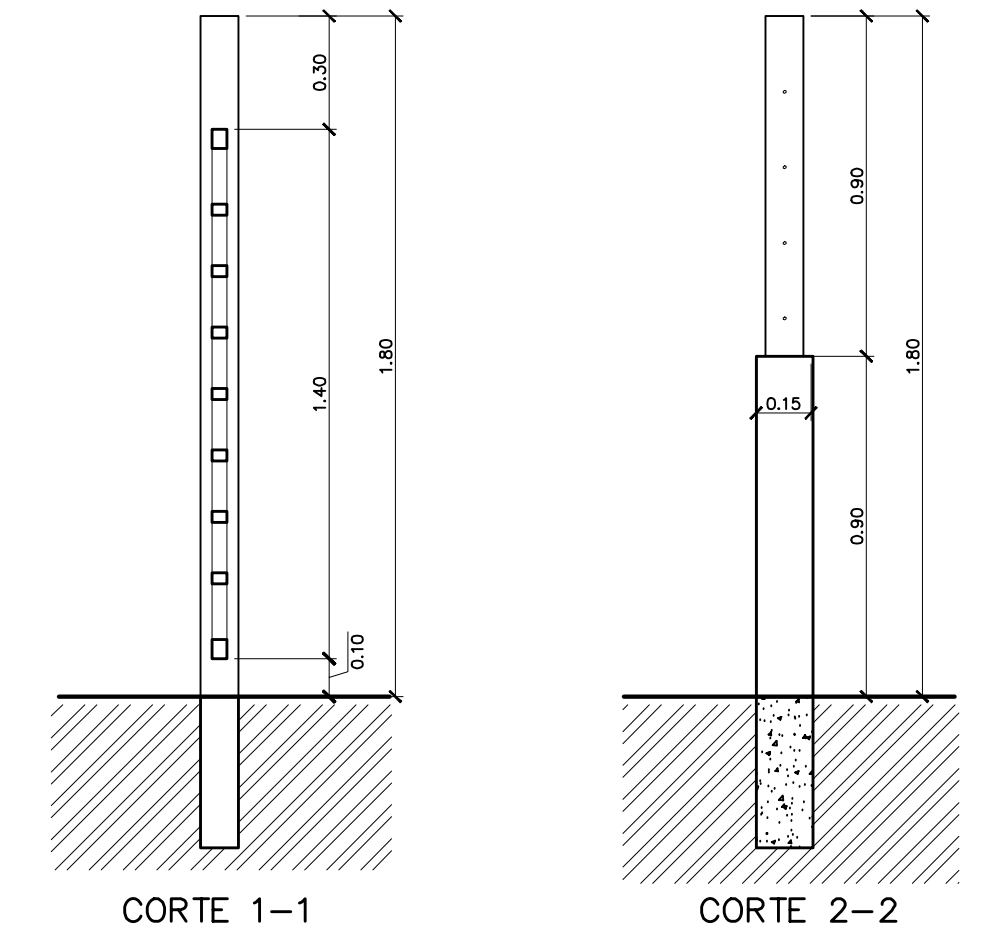
PM 2 – FAZER OS PEÇAS
– ADMINISTRAÇÃO, COZINHA, SANITÁRIOS –



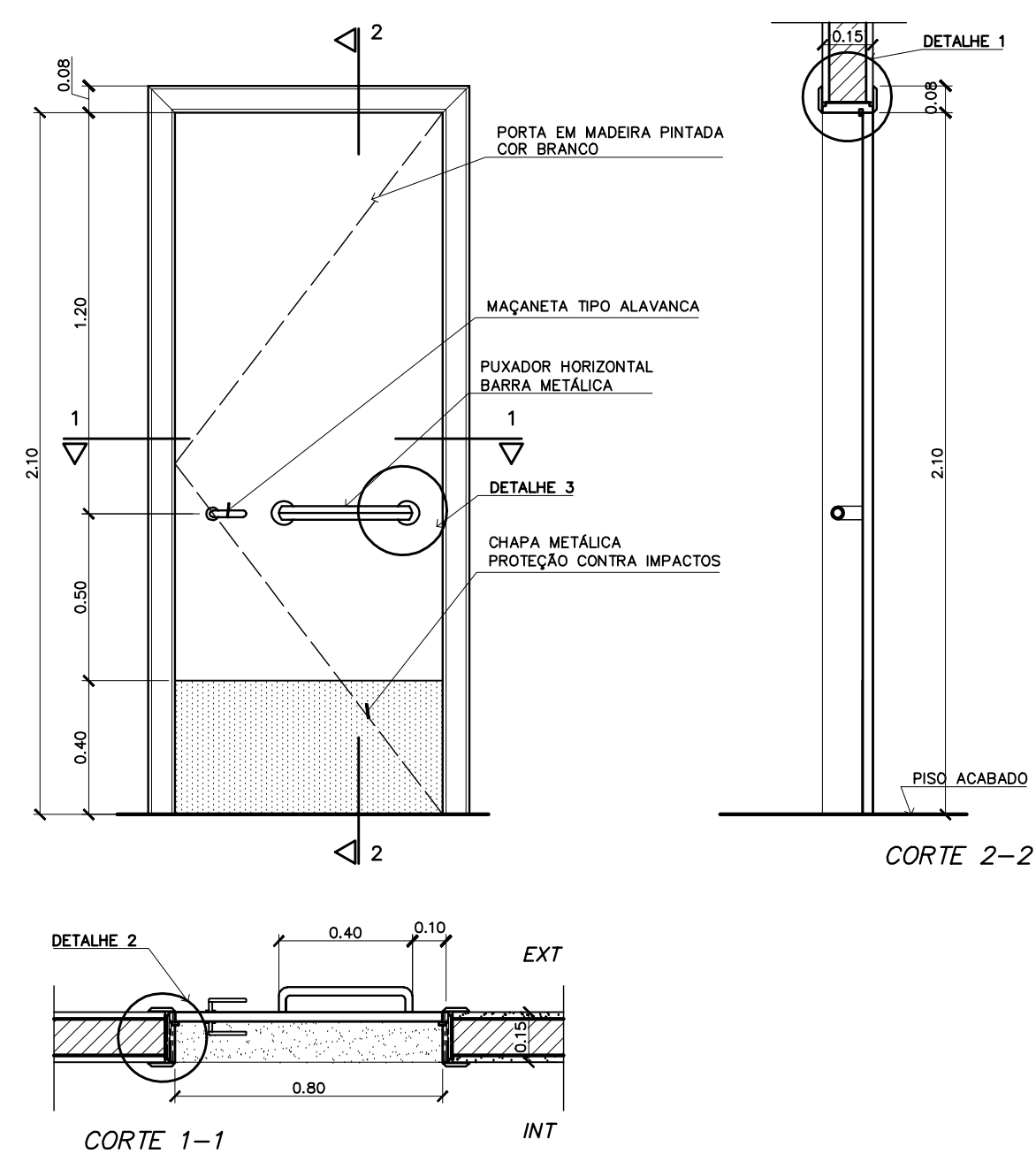
PM 1 – FAZER OS PEÇAS
– ARQUIVO, WC'S E DESPENSA –



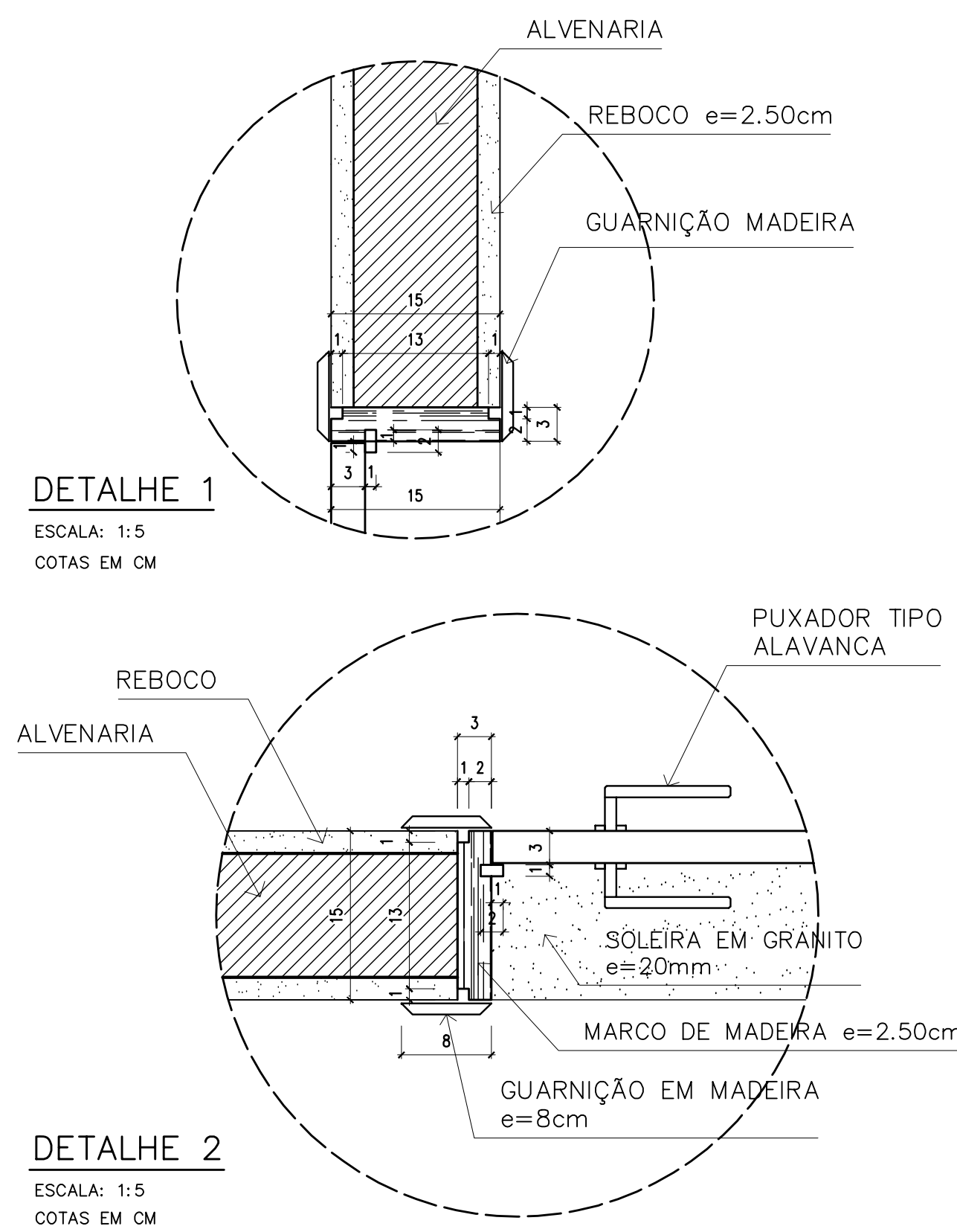
PORTÃO DE SERVIÇO – VISTA FRONTAL
ESCALA: 1:20



PORTÃO DE SERVIÇO – CORTES
ESCALA: 1:20

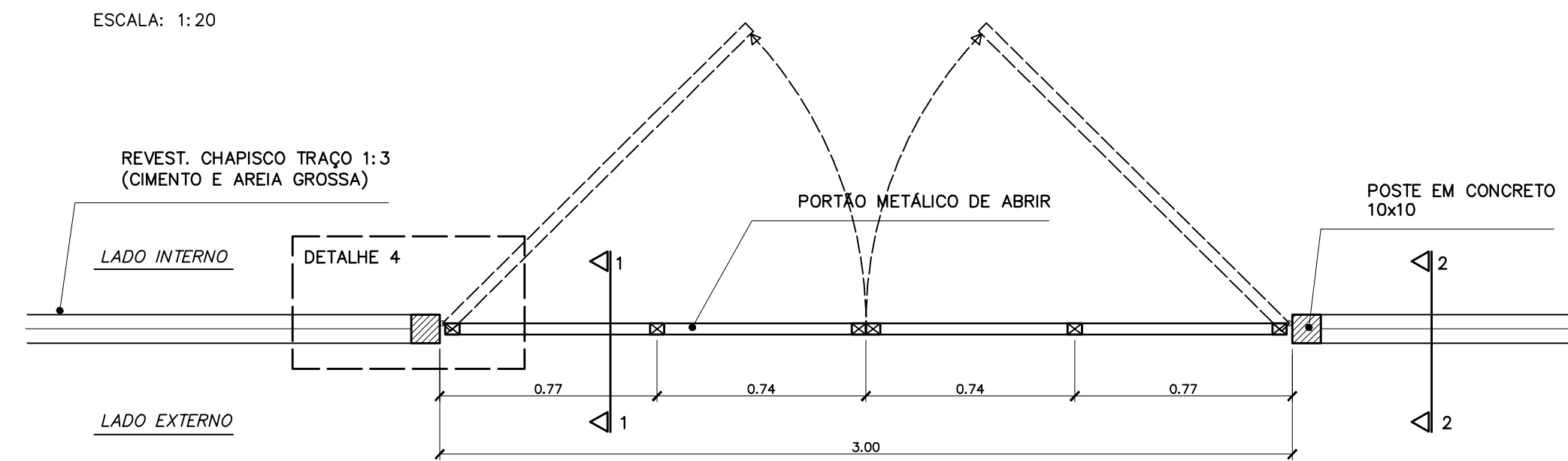


PM 3 – FAZER OS PEÇAS
– SALAS DE AULA –

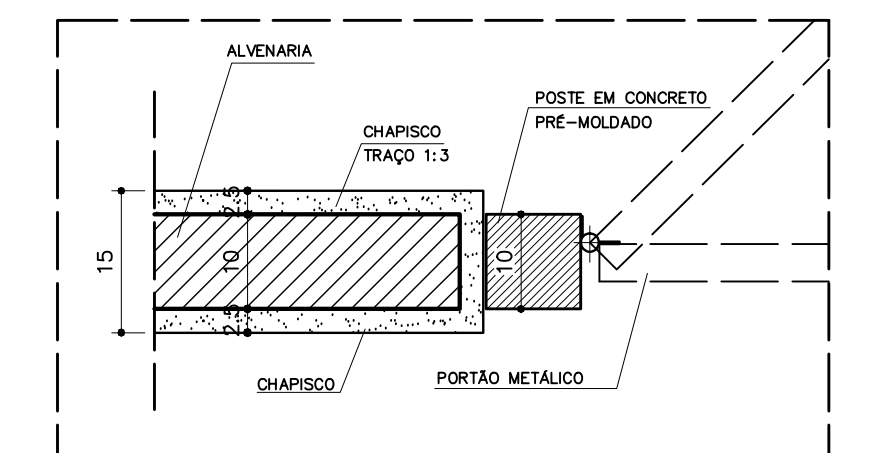


DETALHE 1
ESCALA: 1:5
COTAS EM CM

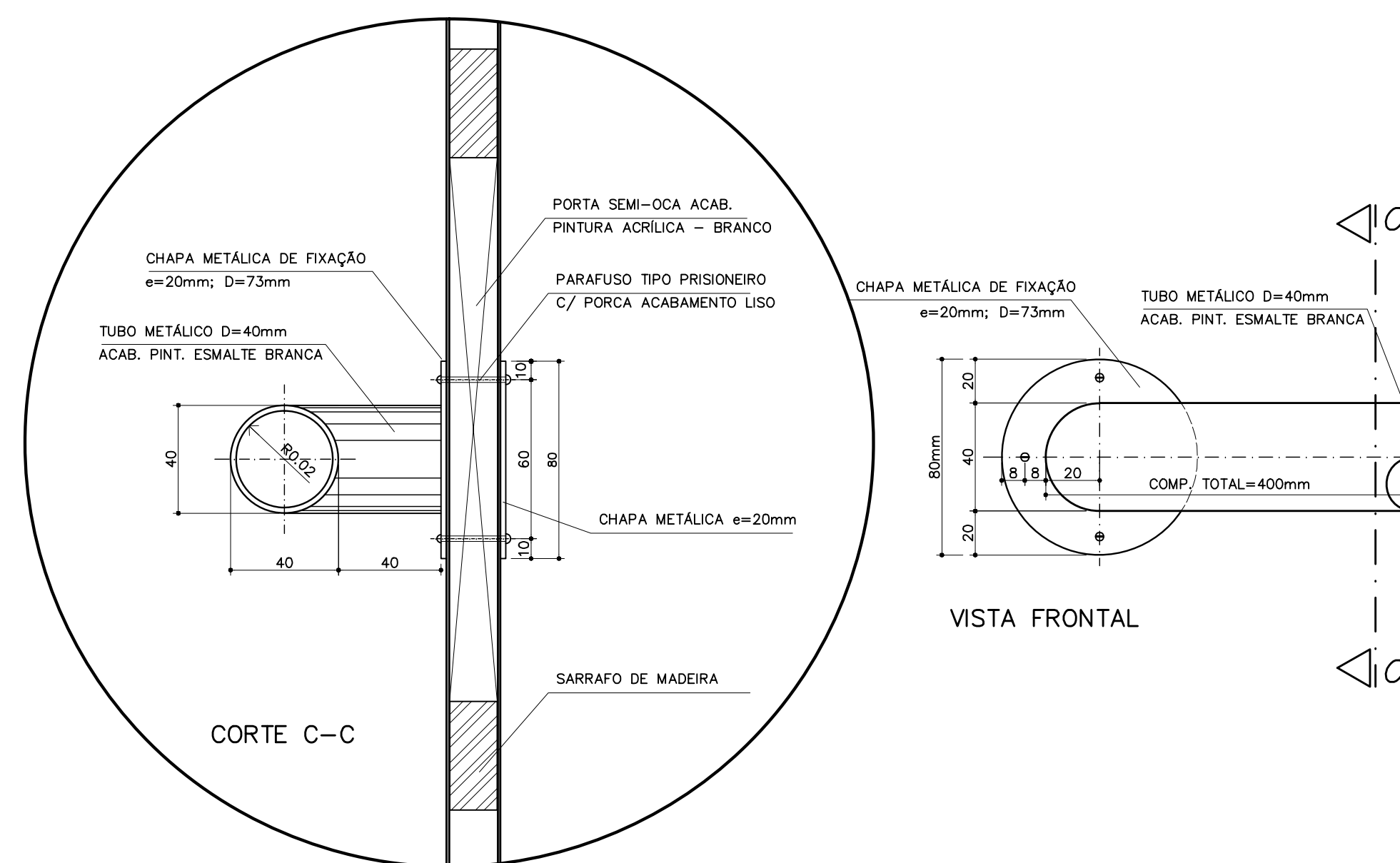
DETALHE 2
ESCALA: 1:5
COTAS EM CM



PORTÃO DE SERVIÇO – VISTA SUPERIOR
ESCALA: 1:20



DETALHE 4
ESCALA: 1:8
COTAS EM CM



DETALHE 3 – FIXAÇÃO DA BARRA HORIZONTAL (PM3)
ESCALA: 1:2
COTAS EM MM

QUADRO DE PORTAS

CÓDIGO	QUANT.	LOCAL DE APLICAÇÃO	DIMENSÕES DO PAINEL			TIPO	MATERIAL ESQUADRIA	VIDRO	ÁREA DA ESQUADRIA	
			FEITORIL (m)	COMPRIM. (m)	ALTURA (m)				UNITÁRIA (m ²)	TOTAL (m ²)
PM 1	05	Arquivo, WC's e despensa	---	0.70	2.10	Madeira c/ portal Folha em pintura	Madeira	---	1.47	7.35
PM 2	08	Adm, cozinha, sanitário publ.	---	0.80	2.10	Madeira c/ portal Folha em pintura	Madeira	---	1.68	13.44
PM 3	08	Salas de aula	---	0.90	2.10	Madeira c/ portal	Madeira	---	1.89	15.12

OBSERVAÇÕES:

- PARA ESCOLA DE 6 SALAS, FAZER OS PORTAS PM3
- PARA ESCOLA DE 4 SALAS, FAZER OS PORTAS PM3
- A MADEIRA A SER EMPREGADA NA EXECUÇÃO DAS ESQUADRIAS SERÁ SECA, ISENTA DE NÓS, CAVIDADES CARUNCHOS, FENDAS E TODO E QUALQUER DEFEITO QUE POSSA COMPROMETER SUA DURABILIDADE
- A MADEIRA A SER EMPREGADA NA EXECUÇÃO DAS ESQUADRIAS SERÁ SECA, ISENTA DE NÓS, CAVIDADES

NOTAS

- CONFERIR MEDIDAS IN LOCO. NÃO RETIRAR EM ESCALA
- PINGADEIRA A SER EXECUTADA NAS JANELAS EF2 e EF5: BLOCO ADMINISTRATIVO
EF e EF: BLOCO DE SERVIÇO
DF: BLOCO PEDAGÓGICO
- PM3 ADAPTADA À NBR9050/2004, NORMA DE ACESSIBILIDADE
- POSIÇÃO DO PORTÃO DE SERVIÇO DEPENDE DA IMPLANTAÇÃO DO EDIFÍCIO NO TERRENO

Ministério da Educação **FNDE** Fundo Nacional de Desenvolvimento da Educação

ESPAÇO EDUCATIVO URBANO II – 06 SALAS DE AULA

ENDEREÇO: DIVERSOS

PROPRIETÁRIO: FUNDO DE FORTALECIMENTO PARA A ESCOLA

AUTORES DO PROJETO: MARCELO TONIAZZO LISSA
GUSTAVO SILVEIRA

RESPONSÁVEL TÉCNICO:

PROPRIETÁRIO _____

AUTOR DO PROJETO _____ CREA 8.432 D-DF

AUTOR DO PROJETO _____ CREA 9.784 D-DF

RESP. TÉCNICO _____

DLFO _____ CREA _____

ARQUITETURA

DET

DETALHE PORTAS E PORTÃO

FOLHA
03
/12

REVISÃO: 01-2006 DATA: ABRIL/2006 ESCALA: INDICADA DESENHO: VISTO:

ARQUITETURA E CONSTRUÇÃO LTDA (061) 9985-9115 - MARCELO / (061) 9989-5190 - GUSTAVO / (0 XI 61) 234-5511 / 363-3292 (TELEFAX)

