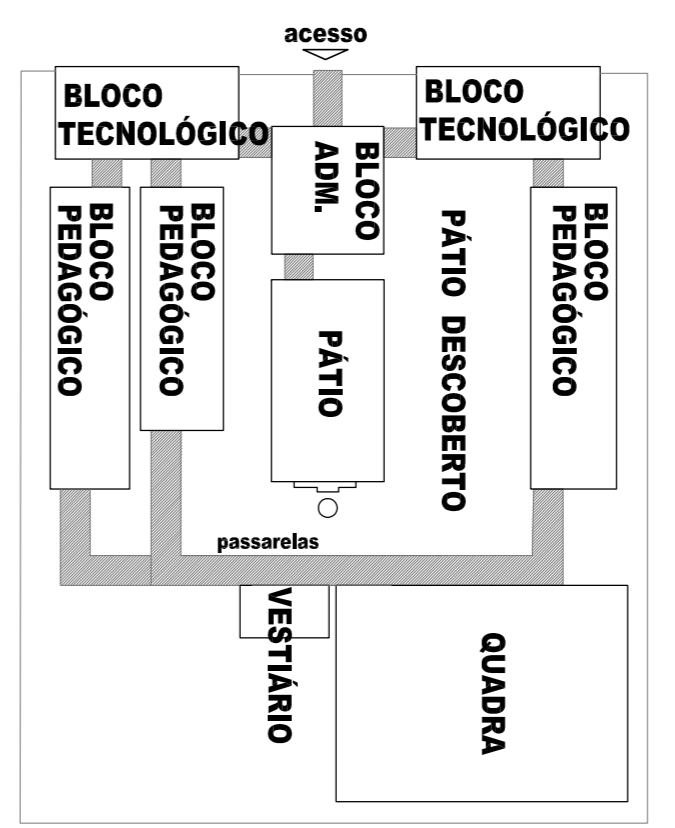
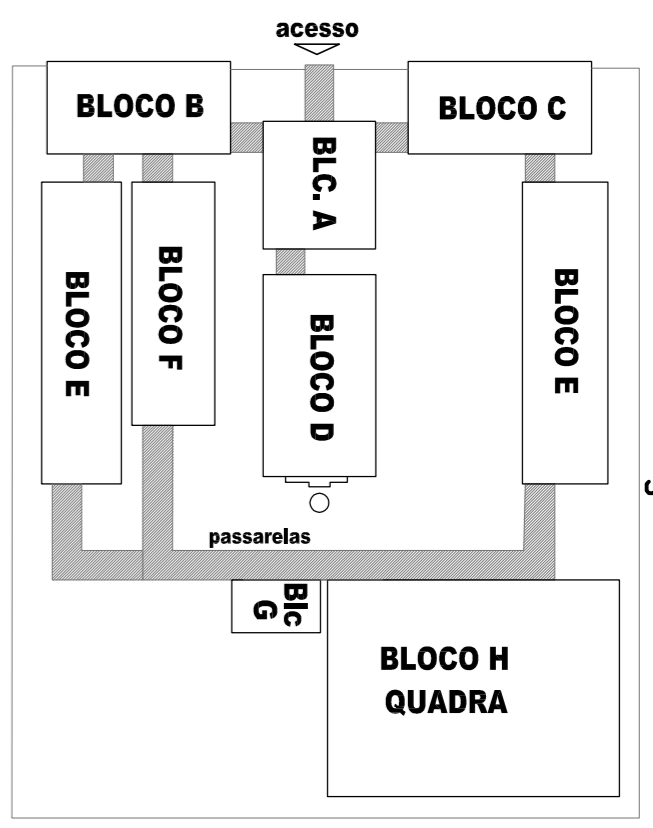


LOCALIZAÇÃO



- LEGENDA**
- PISO INTERTRAVADO EM BLOCO DE CONCRETO
 - LADRILHO HIDRAULICO
 - GRAMA

GOVERNO FEDERAL
BRASIL Ministério da Educação
 FUNDE Fundação Nacional de Desenvolvimento da Educação
PROJETO PADRÃO - FUNDE

MUNICÍPIO - UF: _____
 PROPRIETÁRIO: _____
 ENDEREÇO: _____
 PROPRIETÁRIO: _____
 RESP. TÉCNICO: _____
 Aq. Emília Beldino de Carvalho - CREA-00 3729/D
 AUTOR DO PROJETO

DF/UF	CREA	RA
OBSERVAÇÕES:		

PROJETO ARQUITETÔNICO

ESCOLA 12 SALAS DE AULA

CONCESSIONÁRIO	PLANTA DE LOCAÇÃO	PRONÓIA
COGEST - Coordenação Geral de Infraestrutura Educacional		01/56
PROJETO		
REVISÃO	ESCALA	
R-01 - NOVEMBRO DE 2005	1:200	
R-02 - JULHO DE 2011	DATA ENTREGA	
R-00	JULHO 2011	