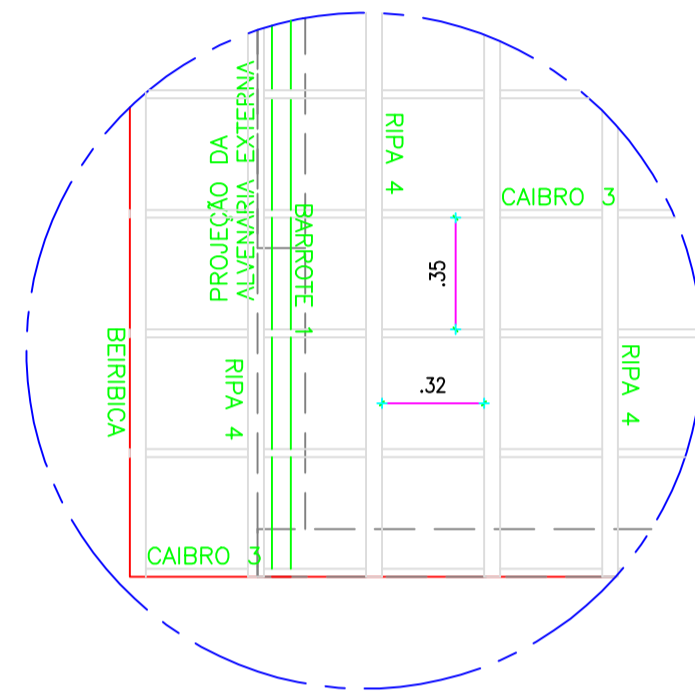


**LEGENDA — COBERTA**

- 1 BARROTE — 06 x 06 cm EM MASSARANDUBA
- 2 LINHA — 06 x 12 cm EM MASSARANDUBA
- 3 CAIBRO — 05 x 2,5 cm EM MASSARANDUBA
- 4 RIPA — 05 x 1,25 cm EM MASSARANDUBA

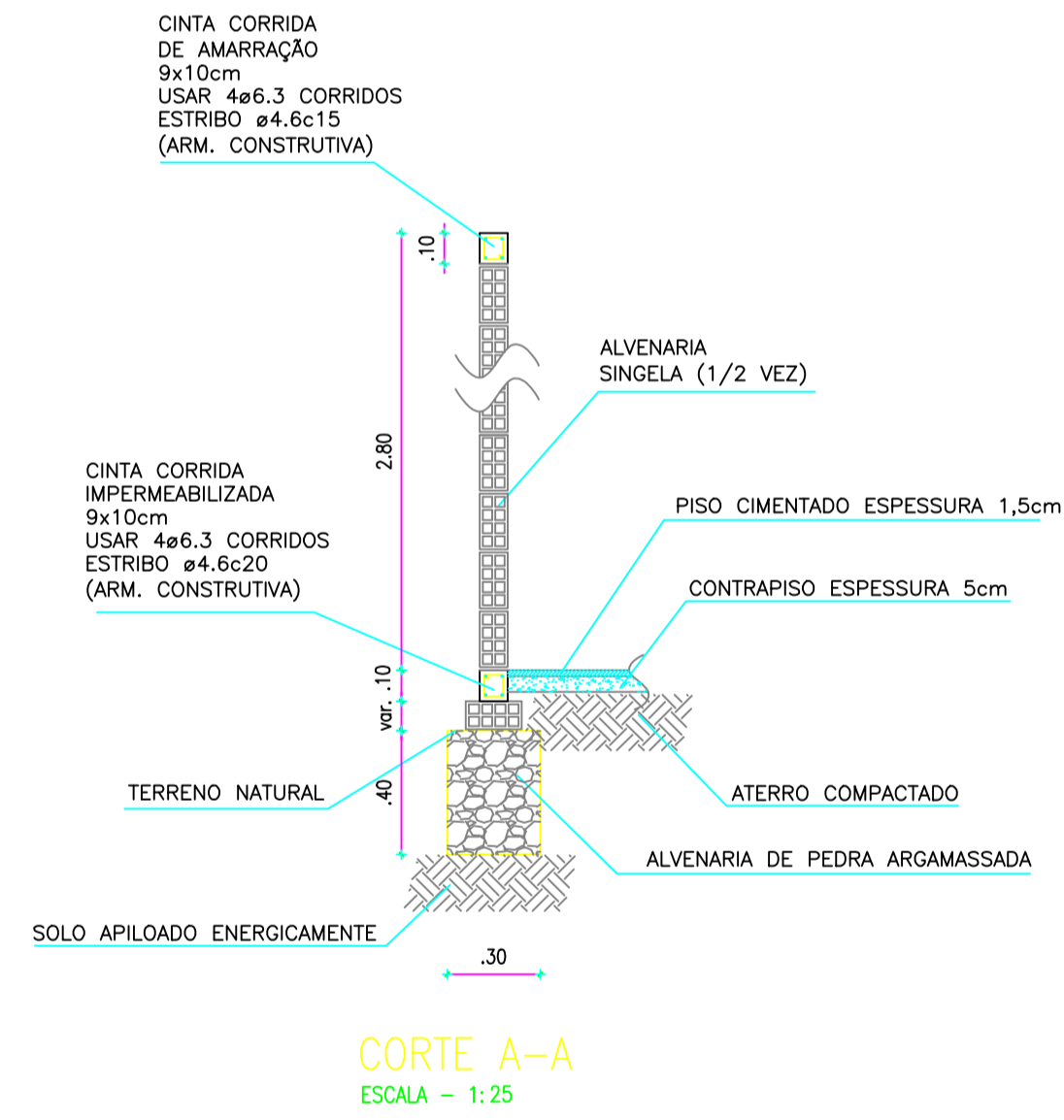


**1 PL. COBERTA**  
ESC.: 1/50

**2 PL. COBERTA/MADEIRAMENTO**  
ESC.: 1/50

**3 DETALHE MADEIRAMENTO**  
ESC.: 1/25

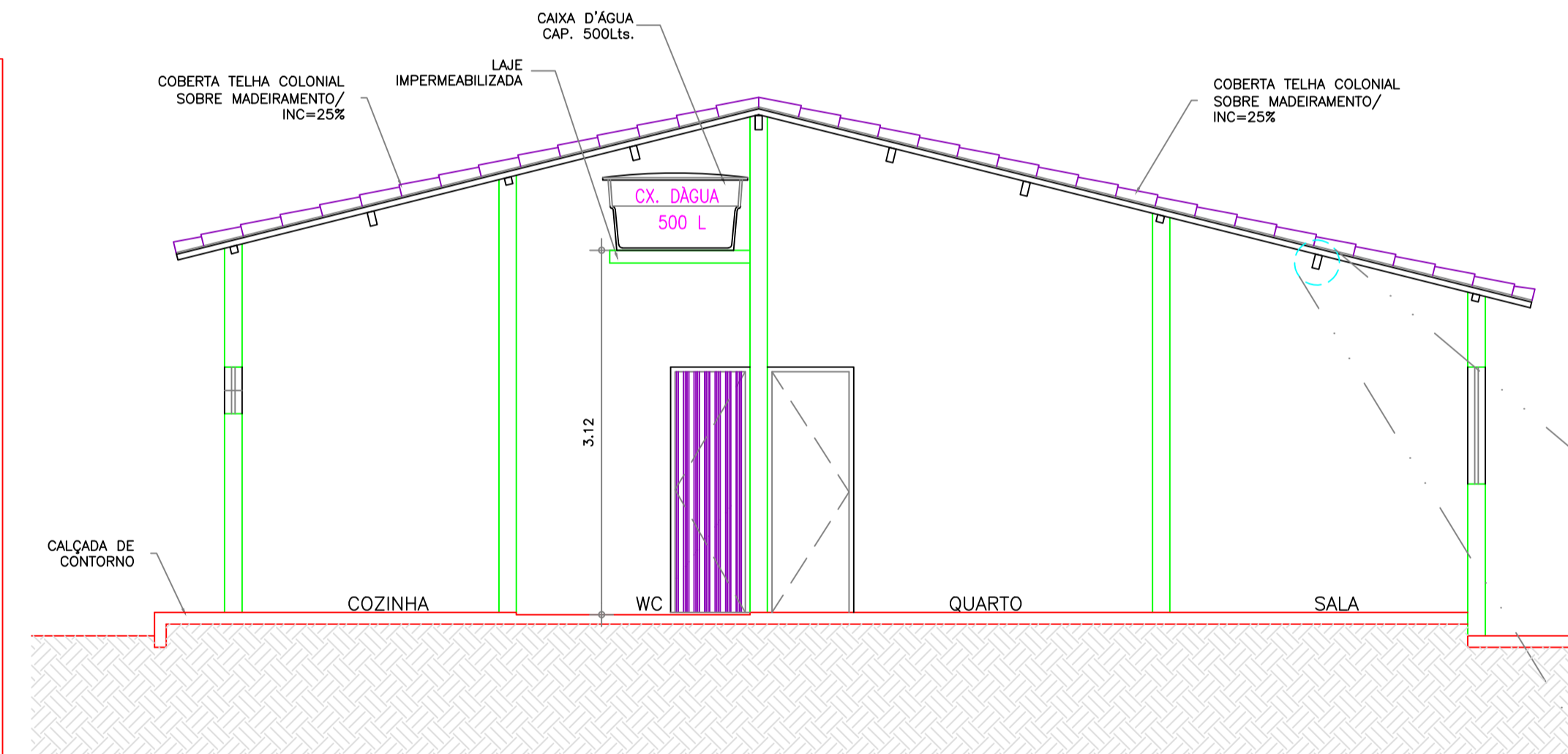
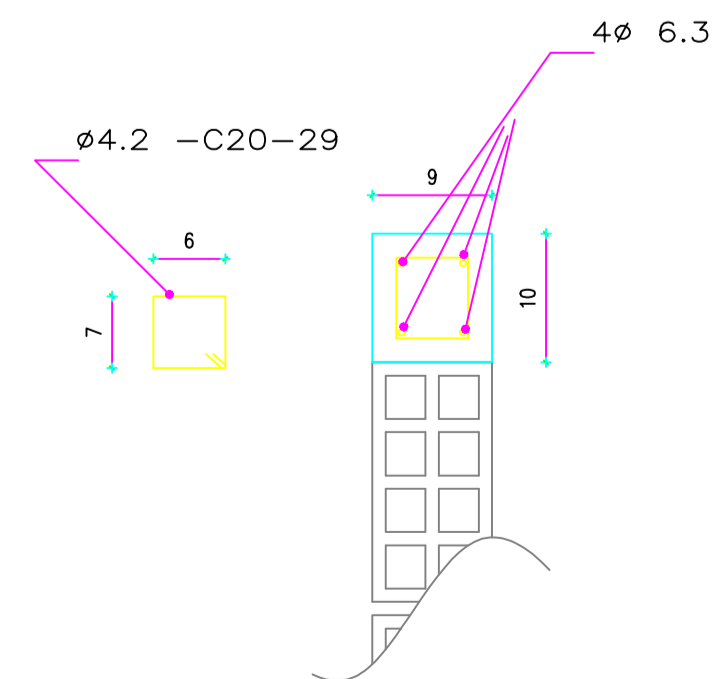
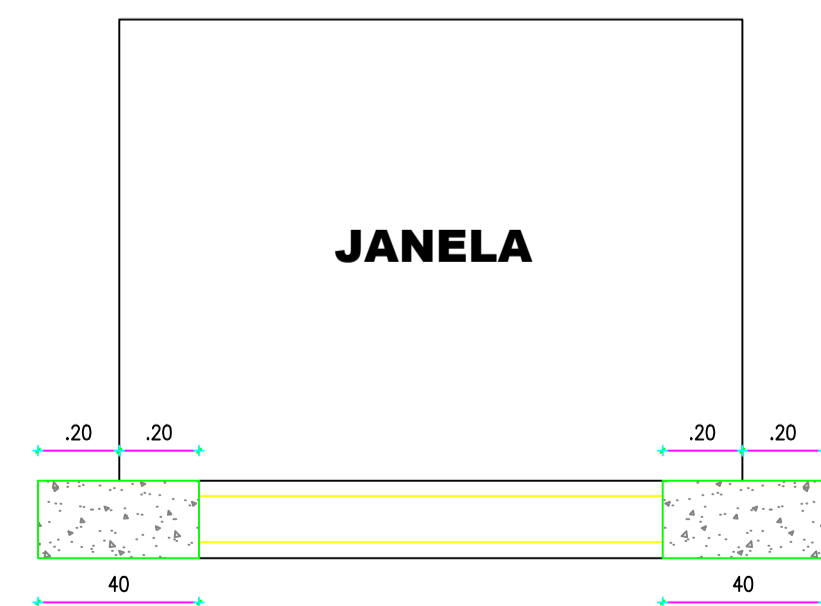
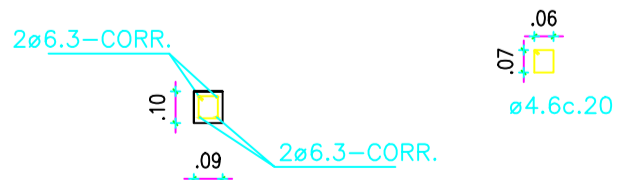
**FUNDAÇÃO**



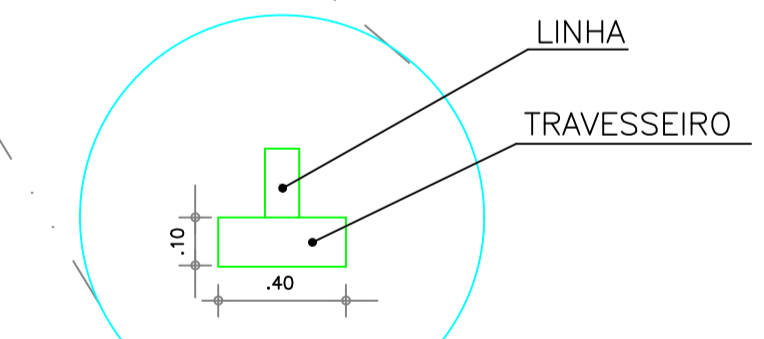
**CORTE A-A**  
ESCALA = 1:25

**CONTRA VERGAS EM TODAS AS JANELAS**

**VERGA/CONTRAVERGA**



**4 CORTE BB**  
ESC.: 1/50



**5 DET. MADEIRAMENTO**  
ESC.: SEM ESC

**PREFEITURA MUNICIPAL DE SOBRAL**

**SECRETARIA DOS DIREITOS HUMANOS, HABITAÇÃO E ASSISTÊNCIA SOCIAL**

PROGRAMA: PROGRAMA PRO MUN GES POL - PT Nº 0342881-81  
 AÇÃO: RECONSTRUÇÃO DE 68 UNIDADES HABITACIONAIS

LOCAL: BAIRRO CIDADE DR. JOSÉ EUCLIDES FERREIRA GOMES

ENGENHEIRO: JOSÉ VAZ RODRIGUES NETO  
 CREA 56370D - CE.

DESENHOS: PROJETO EXECUTIVO DA COBERTA/MADEIRAMENTO

ARQUIVO	DATA: JUNHO/2018	ESCALA: INDICADAS	PROJETO: TIPO 10 (TESTADA 3,40m)	PRANCHA: 02/03
---------	------------------	-------------------	----------------------------------	----------------

PAGO
APROVO
CREA
ARQUITETO-CREA
PROPRIETÁRIO