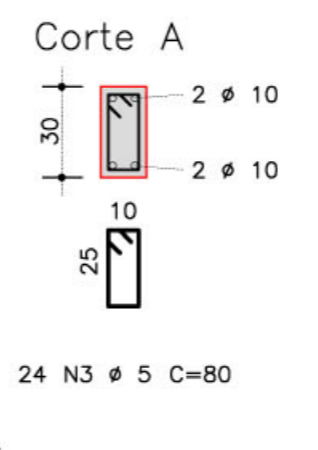
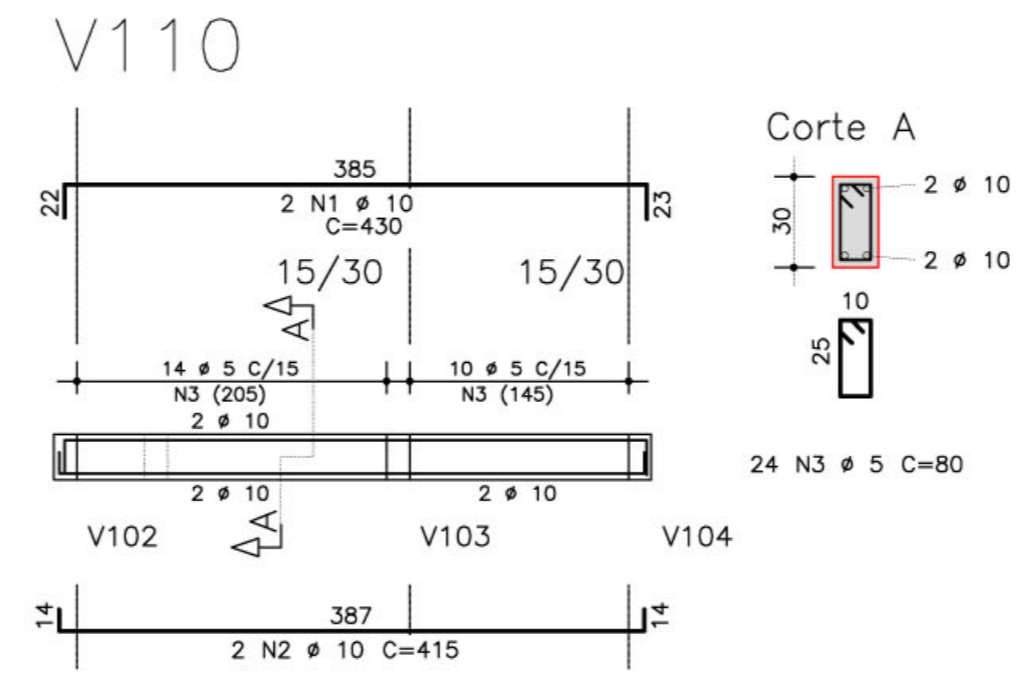
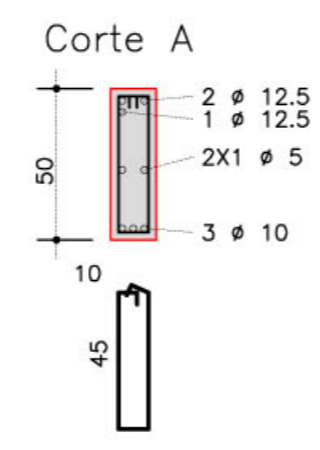
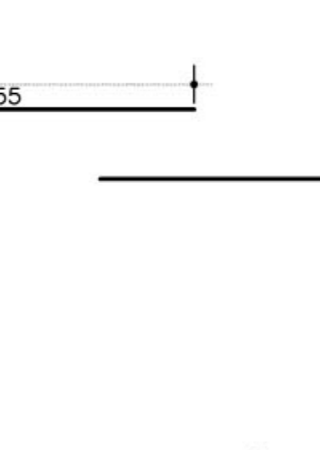
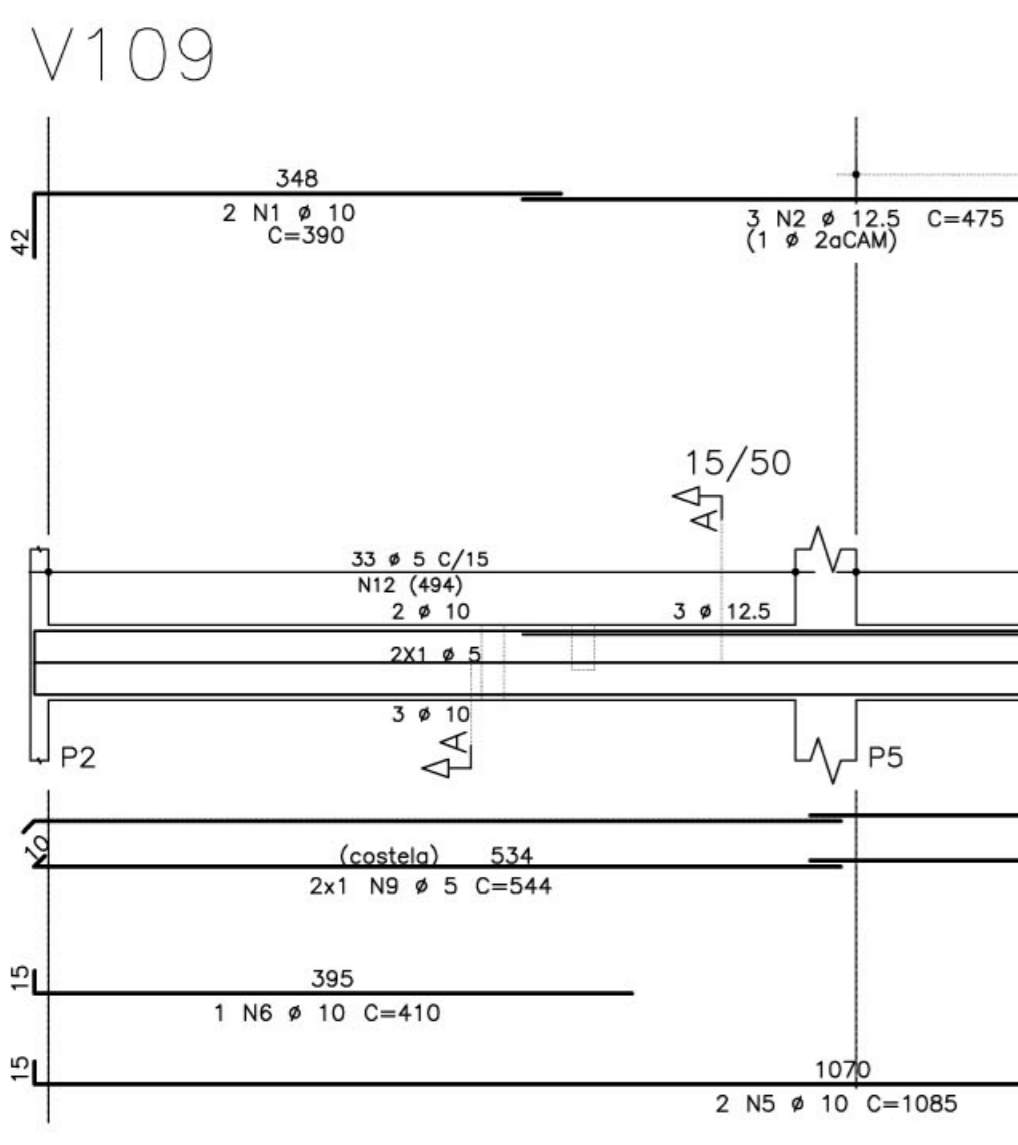
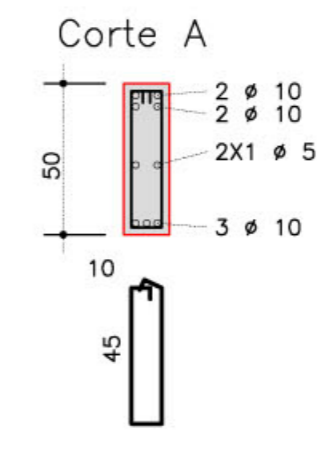
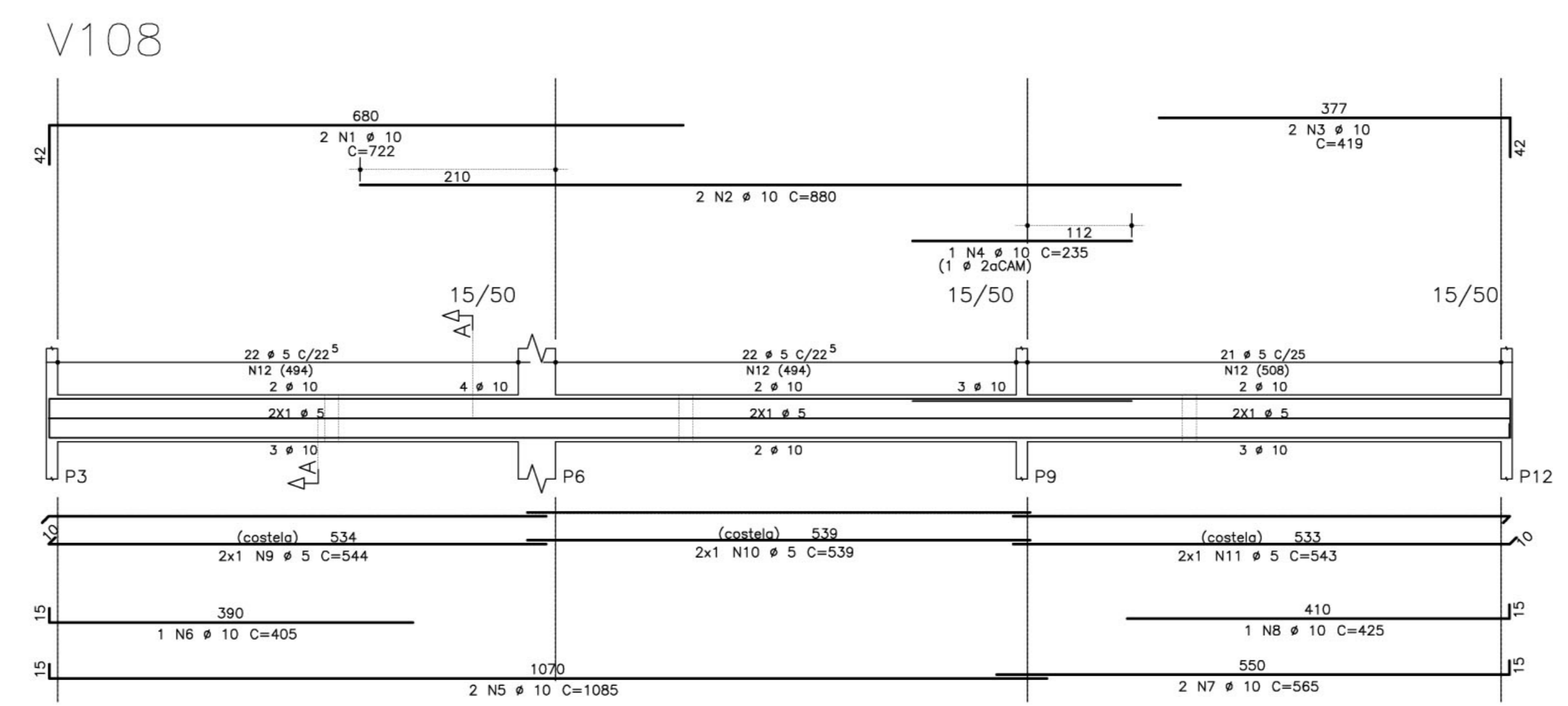
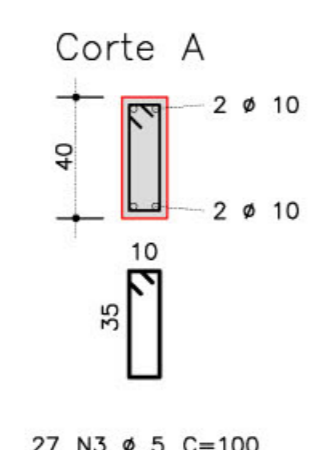
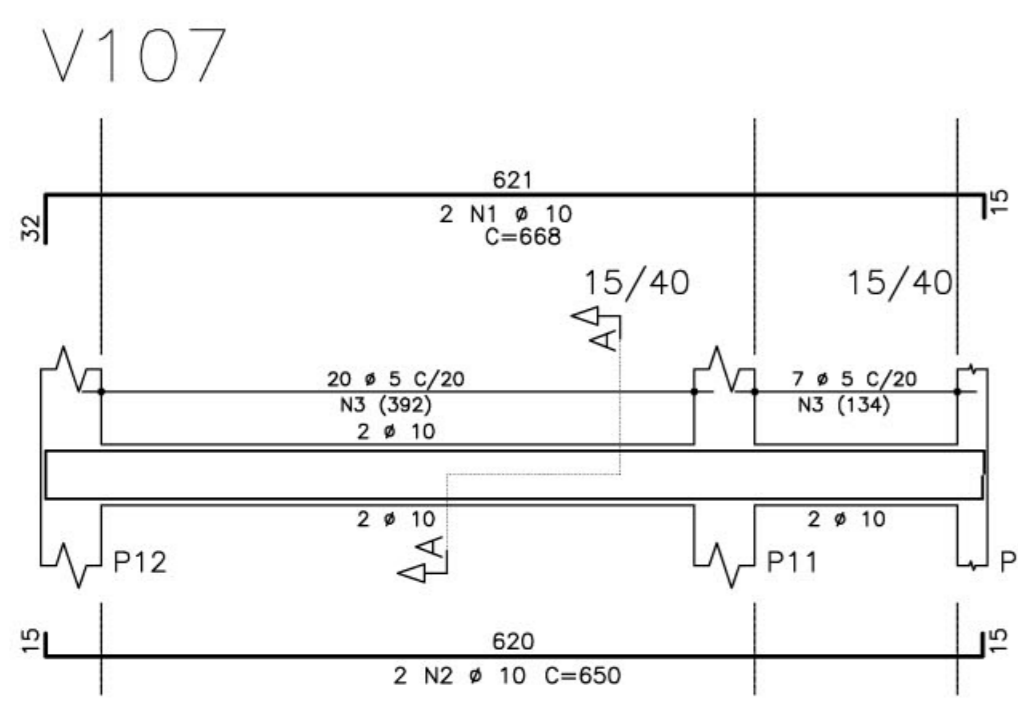
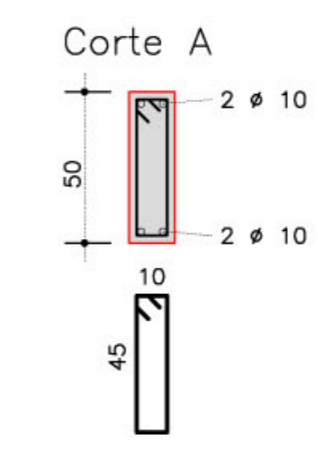
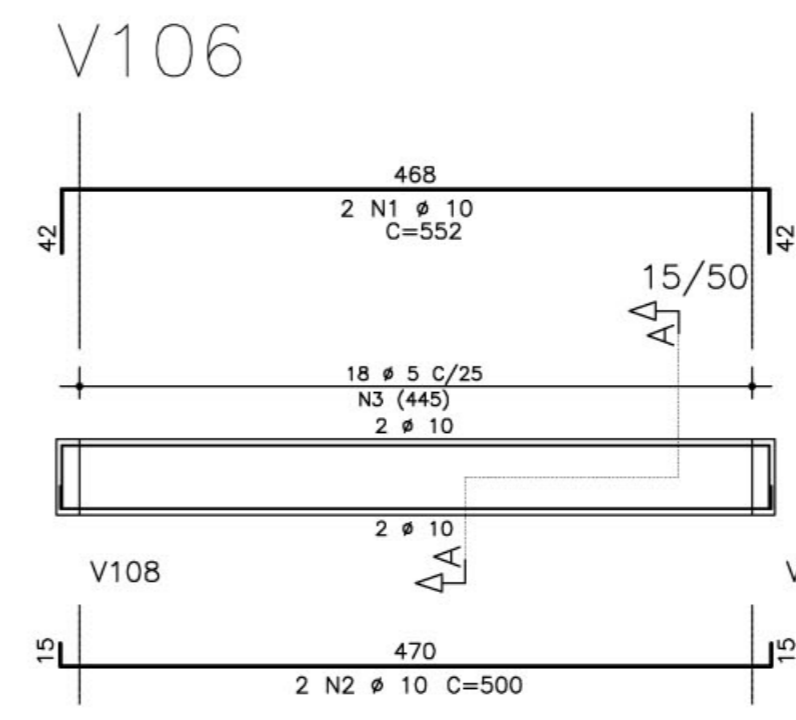
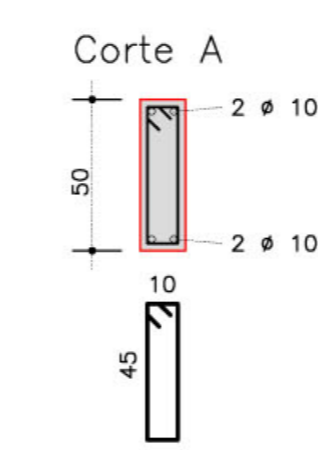
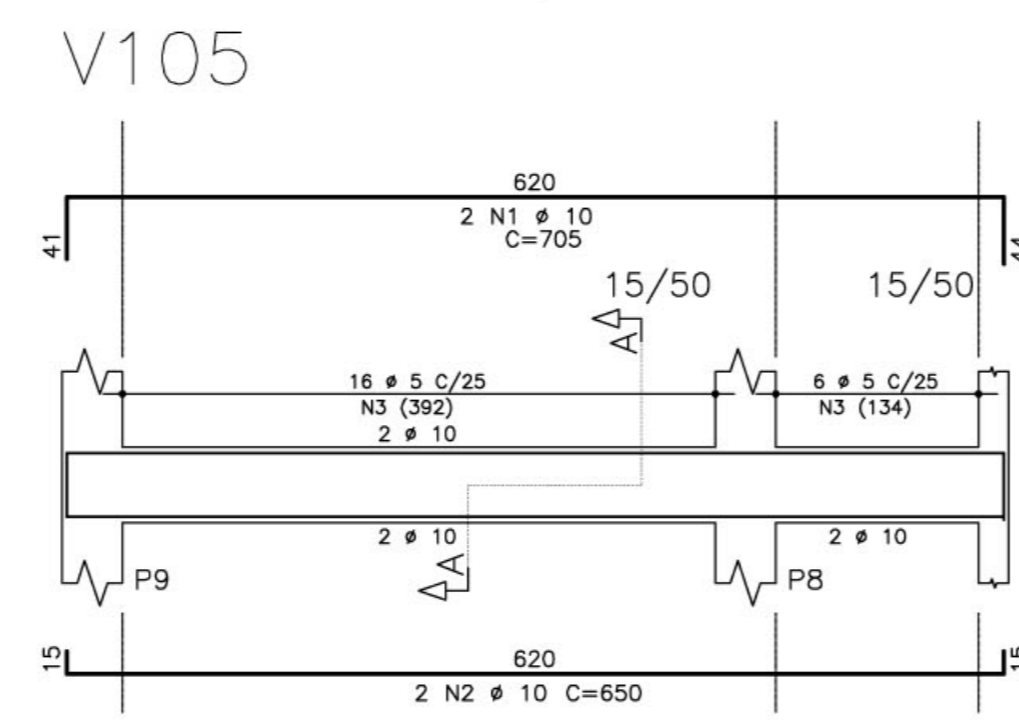
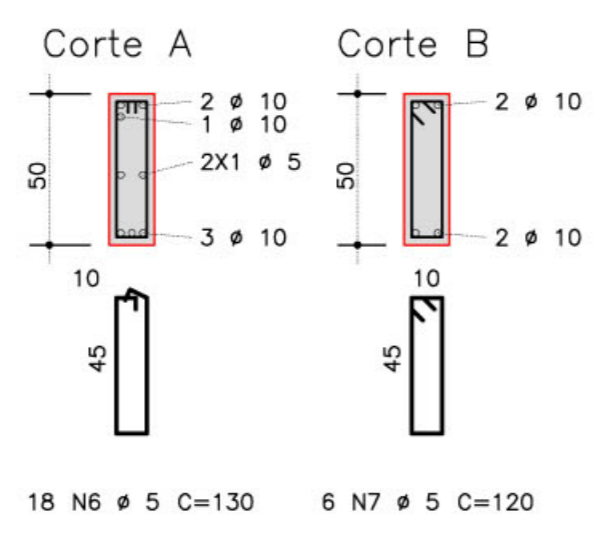
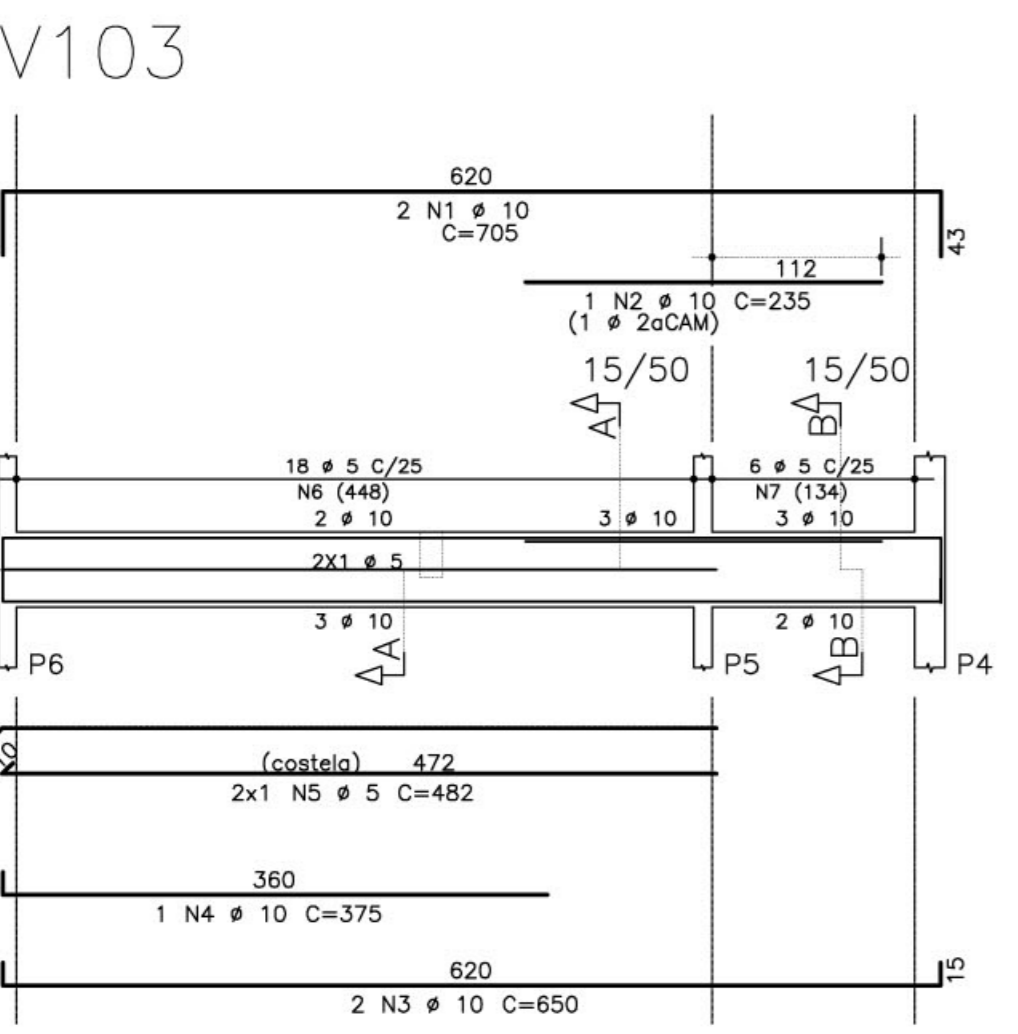
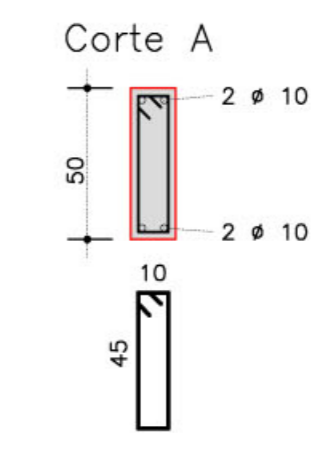
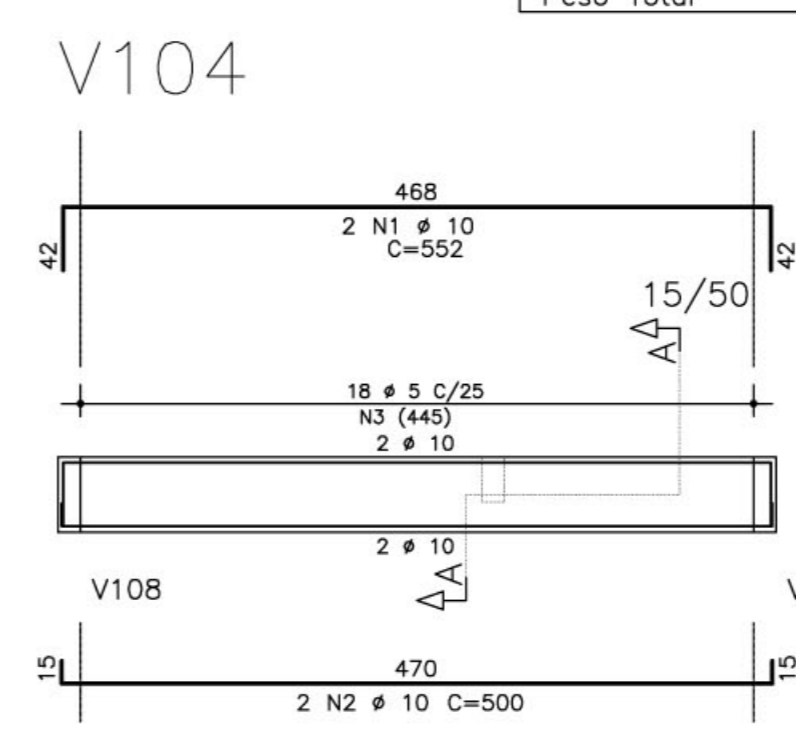
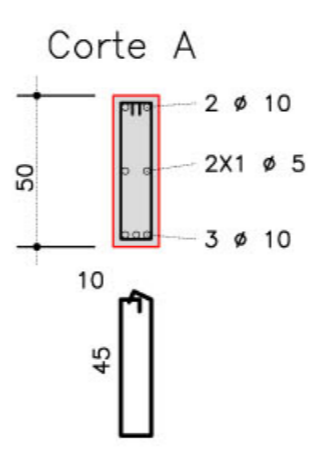
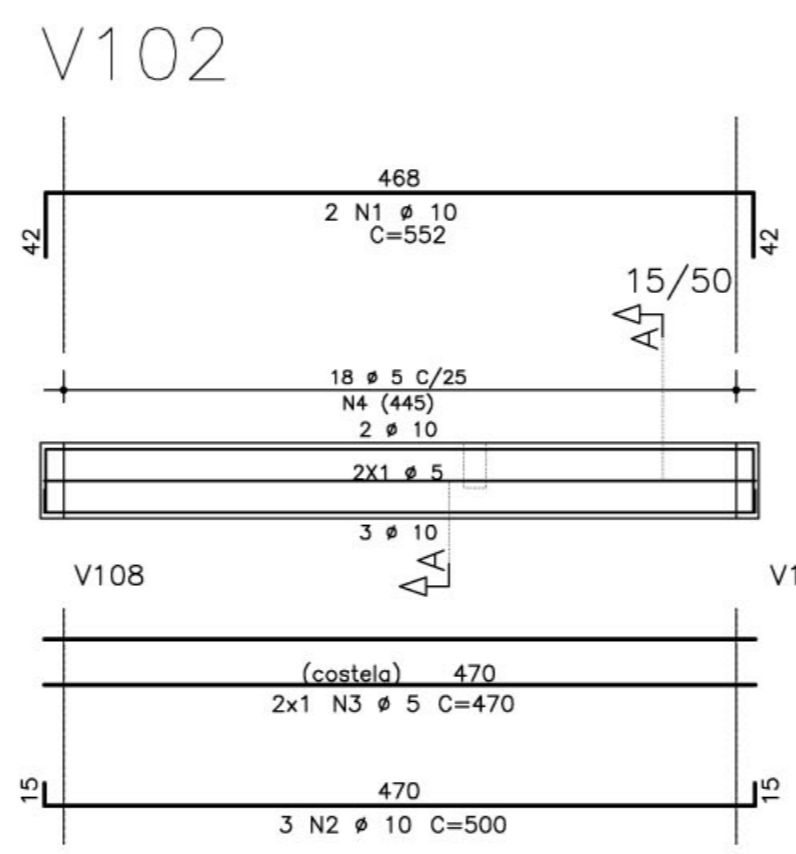
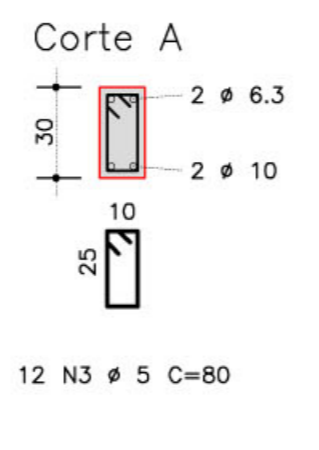
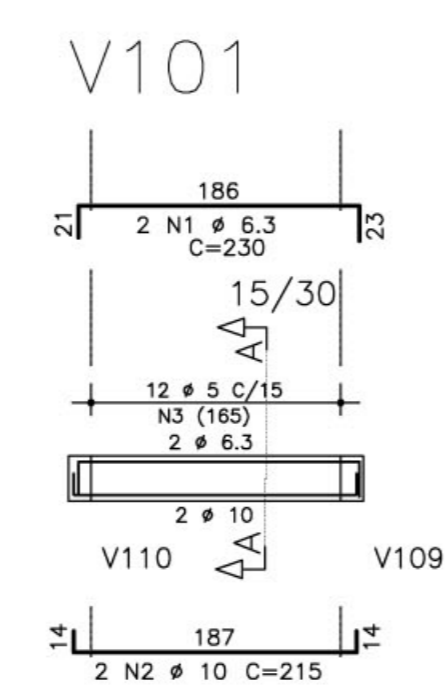
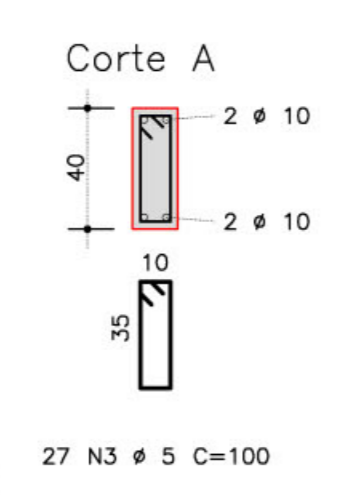
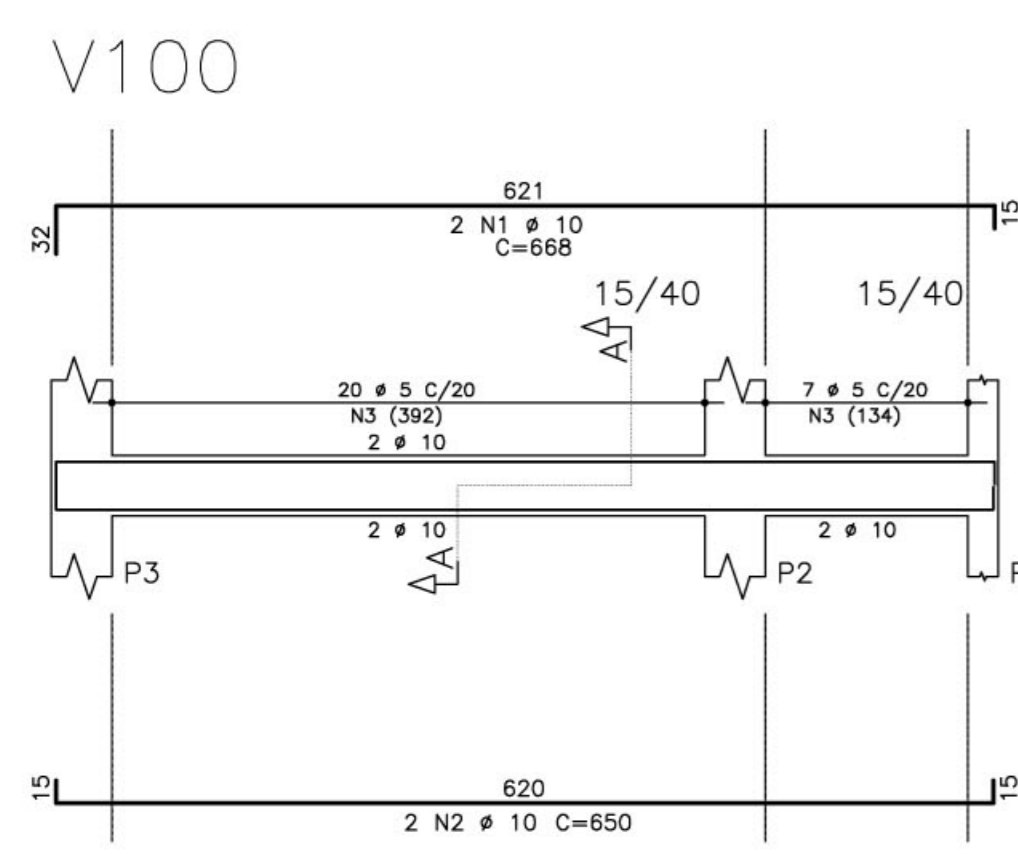


RESUMO AÇO CA 50-60			
AÇO	BIT (mm)	COMPR (m)	PESO (kg)
50A	5	474	76
50A	6,3	5	1
50A	10	355	224
50A	12,5	14	14
Peso Total		50A =	315 kg

AÇO	POS	BIT (mm)	QUANT	COMPRIMENTO UNIT (cm)	TOTAL (cm)
V100					
50A	1	10	2	668	1336
50A	2	10	2	650	1300
50A	3	5	27	100	2700
V101					
50A	1	6,3	2	230	460
50A	2	10	2	215	430
50A	3	5	12	80	960
V102					
50A	1	10	2	552	1104
50A	2	10	3	500	1500
50A	3	5	2	470	940
50A	4	5	18	130	2340
V103					
50A	1	10	2	705	1410
50A	2	10	1	235	235
50A	3	10	2	650	1300
50A	4	10	1	375	375
50A	5	5	2	482	964
50A	6	5	18	130	2340
50A	7	5	6	120	720
V104					
50A	1	10	2	552	1104
50A	2	10	2	500	1000
50A	3	5	18	120	2160
V105					
50A	1	10	2	705	1410
50A	2	10	2	650	1300
50A	3	5	22	120	2640
V106					
50A	1	10	2	552	1104
50A	2	10	2	500	1000
50A	3	5	18	120	2160
V107					
50A	1	10	2	668	1336
50A	2	10	2	650	1300
50A	3	5	27	100	2700
V108					
50A	1	10	2	722	1444
50A	2	10	2	880	1760
50A	3	10	2	419	838
50A	4	10	1	235	235
50A	5	10	2	1085	2170
50A	6	10	1	405	405
50A	7	10	2	565	1130
50A	8	10	1	425	425
50A	9	5	2	544	1088
50A	10	5	2	539	1078
50A	11	5	2	543	1086
50A	12	5	65	130	8450
V109					
50A	1	10	2	390	780
50A	2	12,5	3	475	1425
50A	3	10	2	873	1746
50A	4	10	1	235	235
50A	5	10	2	1085	2170
50A	6	10	1	410	410
50A	7	10	2	565	1130
50A	8	10	1	425	425
50A	9	5	2	544	1088
50A	10	5	2	539	1078
50A	11	5	2	543	1086
50A	12	5	76	130	9880
V110					
50A	1	10	2	430	860
50A	2	10	2	415	830
50A	3	5	24	80	1920



- NOTAS:
- 1) CONCRETO:
 - TIPO C20 - BLOCOS DE FUNDAÇÃO - VIGAS - PILARES - LAJES;
 - RELAÇÃO A/C MÁXIMA: 0,55;
 - CONSUMO MÍNIMO DE CIMENTO: 350 Kg/m³;
 - DEFORMA: APÓS O CONCRETO ATINGIR UM MÓDULO DE ELASTICIDADE DE 21 GPa;
 - 2) AÇOS: CA-50;
 - 3) RECOBRIMENTO DAS ARMADURAS (GARANTIDO COM ESPAÇADORES PLÁSTICOS):
 - VIGAS e PILARES: 2,5 CM;
 - LAJES: 2 CM;
 - CORTINAS E FUNDAÇÕES: 3 CM;
 - ELEMENTOS ESPECIAIS: 3 CM;
 - 4) ALVENARIA: TUILO FURADO (q=1300 KGF/M²);
 - 5) A EXECUÇÃO DA ESTRUTURA DEVERÁ SEGUIR AS RECOMENDAÇÕES DAS NORMAS DA ABNT PERTINENTES, PRINCIPALMENTE A NB1;
 - 6) CONFERRIR MEDIDAS "IN LOCO". NÃO RETIRAR EM ESCALA;
 - 7) ATENÇÃO PARA A IMPORTÂNCIA DA CURA E DO CONTROLE TECNOLÓGICO DO CONCRETO;
 - 8) NÃO EXECUTAR FURROS PARA PASSAGEM DE TUBULAÇÃO SUPERIORES A 10 CM SEM PREVISÃO EM PROJETO;
 - 9) A EXECUÇÃO DEVERÁ SER ACOMPANHADA DOS DESENHOS DE ARQUITETURA;
 - 10) NENHUMA ALTERAÇÃO NO PROJETO ESTRUTURAL PODERÁ SER EFETUADA SEM A AUTORIZAÇÃO DO ENGENHEIRO RESPONSÁVEL PELO PROJETO.
 - 11) A DEMARCAÇÃO DA OBRA EM FUNÇÃO DO LOTE, DEVERÁ SER EFETUADA PELO RT DA OBRA, CONFORME ORIENTAÇÃO DO RT DO PROJETO DE ARQUITETURA.

Ministério da Educação **FNDE** Fundo Nacional de Desenvolvimento da Educação

ESPAÇO EDUCATIVO URBANO II - 06 SALAS DE AULA

ENDEREÇO: DIVERSOS

PROPRIETÁRIO: FUNDO DE FORTALECIMENTO PARA A ESCOLA

AUTORES DO PROJETO: MANOEL FERNANDO PEREIRA SANTOS

RESPONSÁVEL TÉCNICO:

PROPRIETÁRIO _____

AUTOR DO PROJETO _____

RESP. TÉCNICO _____

DLFO _____ CREA _____

PROJETO ESTRUTURAL

EST **PRÉDIO ADMINISTRATIVO ARMAÇÃO E VIGAS** FOLHA 03

V100 / V101 / V102 / V103 / V104 / V105 / V106 / V107 / V108 / V109 / V110

REVISÃO: 01-2008 DATA: ABRIL/2008 ESCALA: INDICADA CONCRETO fck = 20 MPa VISTO: 22