

PLANTA DE COBERTA
ESCALA = 1/50

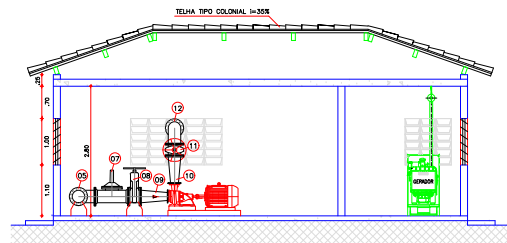
LEGENDA

- CONCRETO
- TERRENO NATURAL

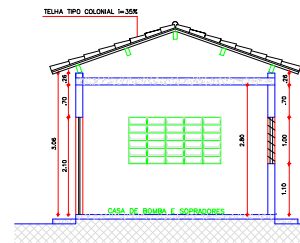
RELAÇÃO DAS ESQUADRIAS

ITEM	DISCRIMINAÇÃO	DIMENSÕES (m)
01	PORTA EM CHAPA DE FERRO	1.50x2.10
02	COMBODO ANTE-CHUVA	1.00x1.00
03	COMBODO ANTE-CHUVA	2.00x1.00

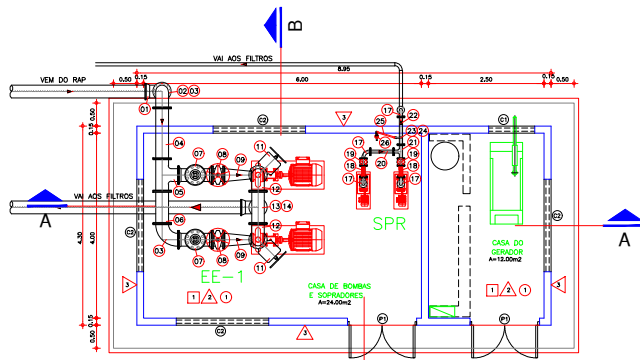
- ESPECIFICAÇÕES DE MATERIAIS
- PISO
- CIMENTO LÍQUIDO
 - PISO CERÂMICO, PE-4, 30x30CM, COR BRANCA
- PAREDE
- REVESTIMENTO CERÂMICO, PE-4, 30x30CM, COR BRANCA
 - PINTURA PVA COR BRANCA
 - TEXTURA ACRÍLICA, COR BRANCA
- TETO
- TINTA PVA COR BRANCA



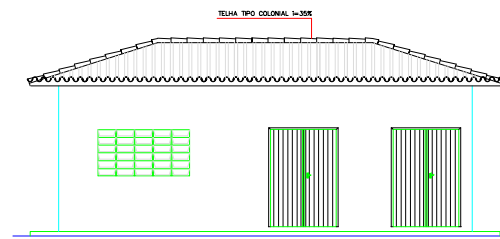
CORTE - AA
ESCALA = 1/50



CORTE - BB
ESCALA = 1/50



PLANTA BAIXA
CASA DE OPERAÇÃO E MÁQUINAS
ESCALA = 1/50



FACHADA
ESCALA = 1/50

LEGENDA

F L O C	FLOCULADOR
D O	DECANTADOR
F L L	FILTRO DE FLUXO DESCENDENTE
D A L	DECANTADOR DE ÁGUA DE LAVAGEM
R A P	RESERVATÓRIO AFONDO
L S	LITO DE RECARGA
T A R	TANQUE DE ÁGUAS RECUPERADAS
E E	ESTAÇÃO ELEVATORIA
S P R	SOPRADORES

RELAÇÃO DE MATERIAIS

ITEM	DISCRIMINAÇÃO	QUANT. UNID.	DESM. (R\$)
SUCÇÃO - BOMBA DE LAVAGEM DOS FILTROS (BE-1)			
01	CVV P/F 80	1	250
02	TUBO P/F 1x1.20m	1	250
03	CVV P/F 11	2	250
04	TUBO P/F 1x1.10m	1	250
05	TE P/F 111	1	250
06	TUBO P/F 1x1.20m	1	250
07	MANEIRA DE RETENÇÃO HORIZONTAL P/F 11	2	250
08	REDETO DE SANGIA C/ VOLUME C/ DUNA METÁLICA P/F 11	2	250
09	REDETO CONCRETO P/F 11	2	250x150
RECALQUE - BOMBA DE LAVAGEM DOS FILTROS (RE-1)			
10	REDETO CONCRETO P/F 11	2	250x150
11	REDETO DE SANGIA C/ VOLUME C/ DUNA METÁLICA P/F 11	2	250
12	CVV P/F 11	2	250
13	TE P/F 111	1	250
14	MANEIRA DE RETENÇÃO HORIZONTAL P/F 11	1	250
15	TUBO P/F 1x1.10m	1	250
16	CVV P/F 80	1	250
BARRILETE - SOPRADORES			
17	CVV EM AÇO SCHWELBE 60, C/ FLANGE	4	2"
18	ARMA ANTI-VIBRAÇÃO EM AÇO SCHWELBE 60, C/ FLANGE	2	2"
19	REDETO DE SANGIA C/ VOLUME EM AÇO SCHWELBE 60, FT	2	2"
20	TUBO EM AÇO SCHWELBE 60, FT L=0.20m	1	2"
21	TE EM AÇO SCHWELBE 60, FT	1	2"
22	TUBO EM AÇO SCHWELBE 60, FT L=0.20m	1	2"
23	COLAR DE TOMADA EM AÇO SCHWELBE 60	1	2"x3/4"
24	CVV EM AÇO SCHWELBE 60	0	3/4"
25	TUBO EM AÇO SCHWELBE 60, L=0.30m	-	3/4"
26	REDETO DE SANGIA C/ VOLUME EM AÇO SCHWELBE 60	1	3/4"

04						
03						
02						
01						
00						
IMPRESSÃO						
REV. NATUREZA DA REVISÃO	ORDEM	DATA	REVISÃO	VISTO	DATA	APROVAÇÃO



SAAE SERVIÇO AUTÔNOMO DE ÁGUA E ESGOTO

PROJETO DE AMPLIAÇÃO DA ETA - DOM EXPEDITO

OBJETO: ESTAÇÃO DE TRATAMENTO DE ÁGUA
CASA DE OPERAÇÃO - PLANTAS, CORTES, FACHADA
E RELAÇÃO DE MATERIAIS

15/15

DATA: JUNHO/2010 ESCALA: 1/50 ELABORADO: JOSMAR

PROIBIDA A REPRODUÇÃO, A UTILIZAÇÃO OU A ALTERAÇÃO TOTAL OU PARCIAL DO CONTEÚDO DESTA PRONCHIM SEM NOSSA AUTORIZAÇÃO DE CONTINUIDADE ESTANDO SUJEITO ÀS PENAS PREVISTAS EM LEI.