

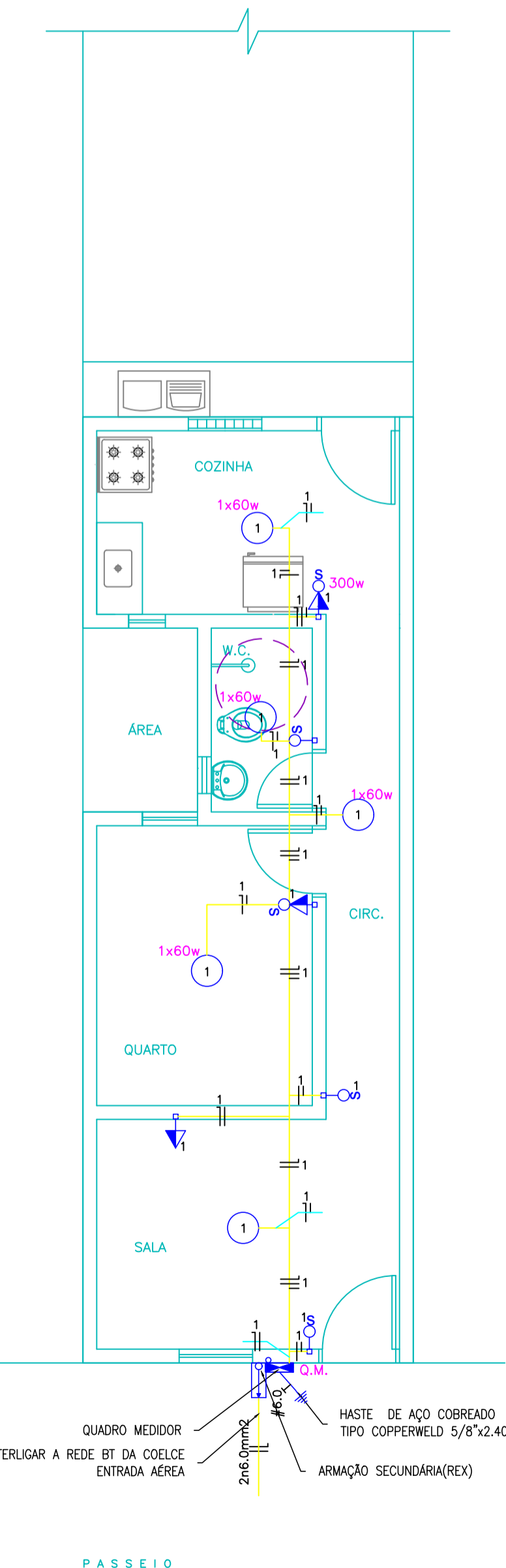
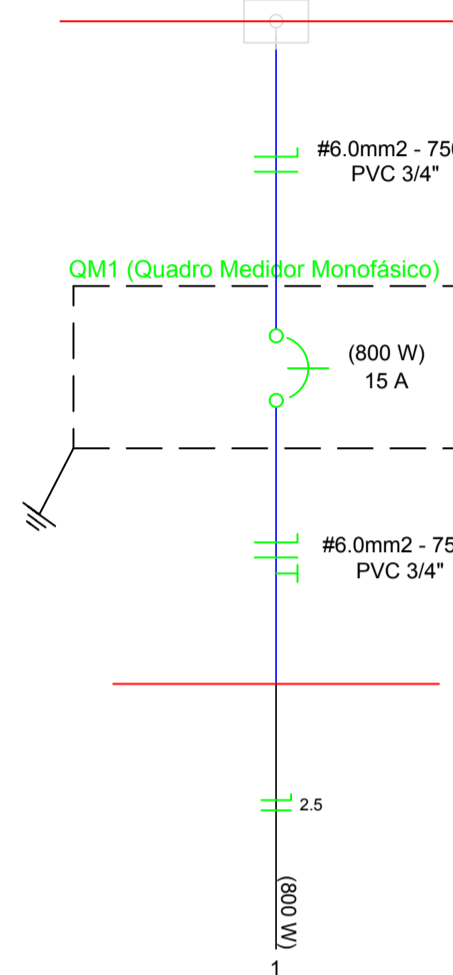
ELÉTRICO

QUADRO DE CARGA						
CIRCUITO	LAMPADA 60W	LAMPADA 40W	TOMADA 100W	TOMADA 300W	TOTAL(W)	DISJUNTOR (A)
UNICO	05	-	02	01	800	15
						CONDUTOR (mm ²)
						2x2,5

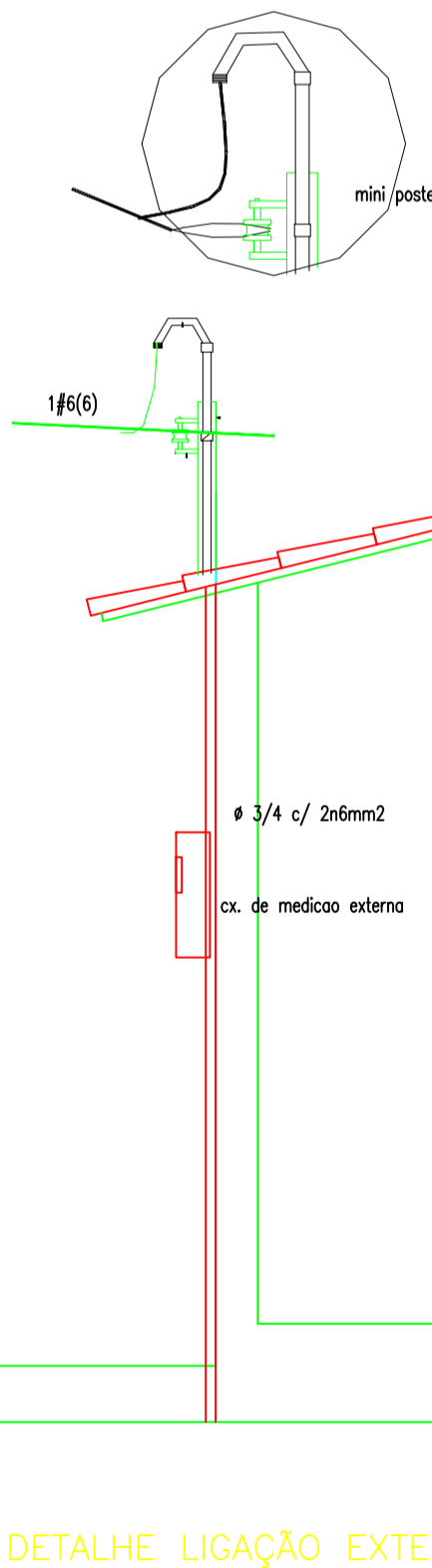
LEGENDA	
	Caixa de medição embutir a 1,50m do piso
	Entrada de serviço aérea
	Interruptor simples 1 tecla - 1,10m do piso
	Luminária para lâmpada incandescente comum
	Tomada universal 2P + interruptor a 1,10m do piso
	Tomada universal 2P a 1,10m do piso
	Neutro, fase, Retorno e Terra, respectivamente

DIAGRAMA UNIFILAR

REDE DE BT DA COELCE - 220 V

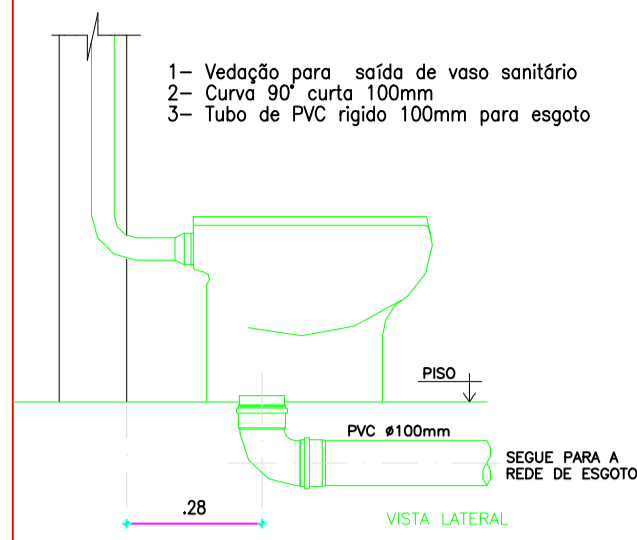


PLANTA BAIXA ESC.: 1/50

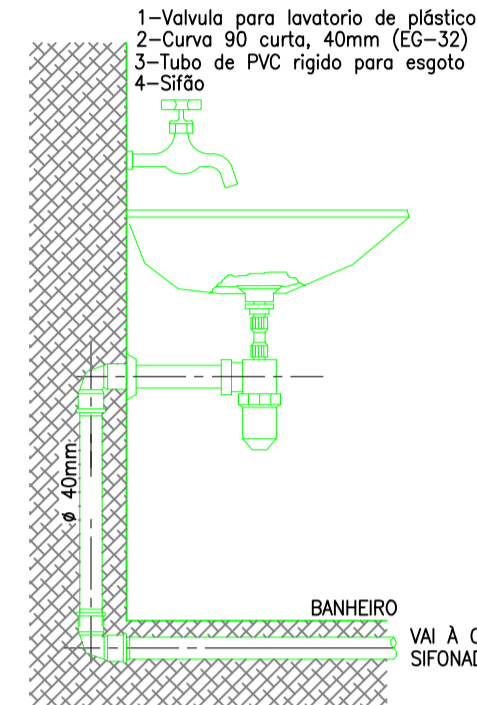


DETALHE LIGAÇÃO EXTERNA

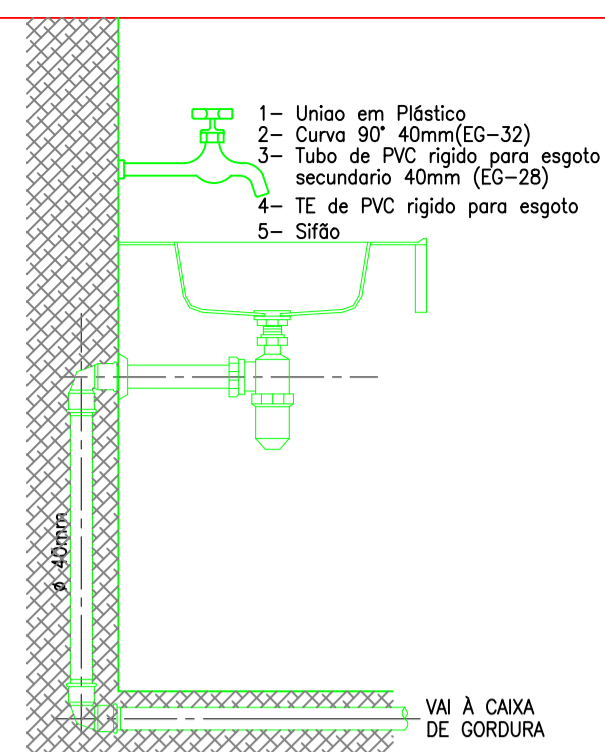
HIDRO-SANITÁRIO



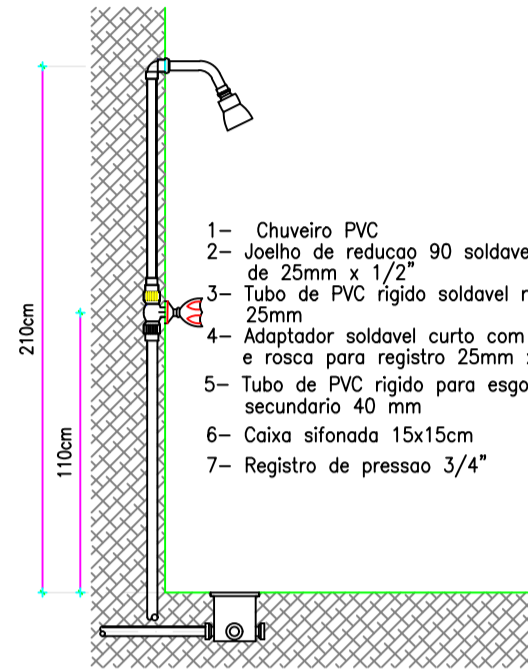
DETALHE EXECUTIVO DE ESGOTO RAMAL DO VASO SANITÁRIO



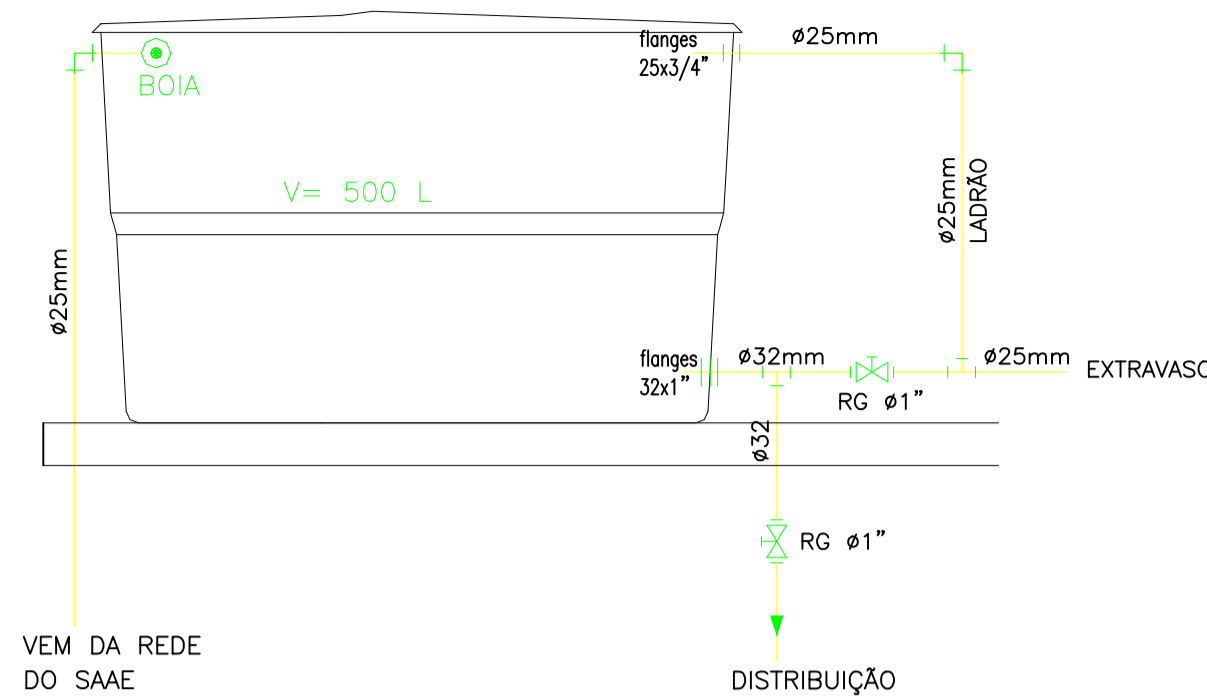
LIGAÇÃO LAVATÓRIO



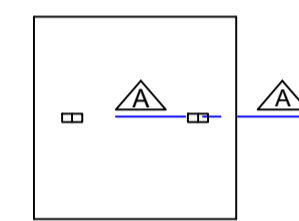
DETALHE TANQUE/PIA



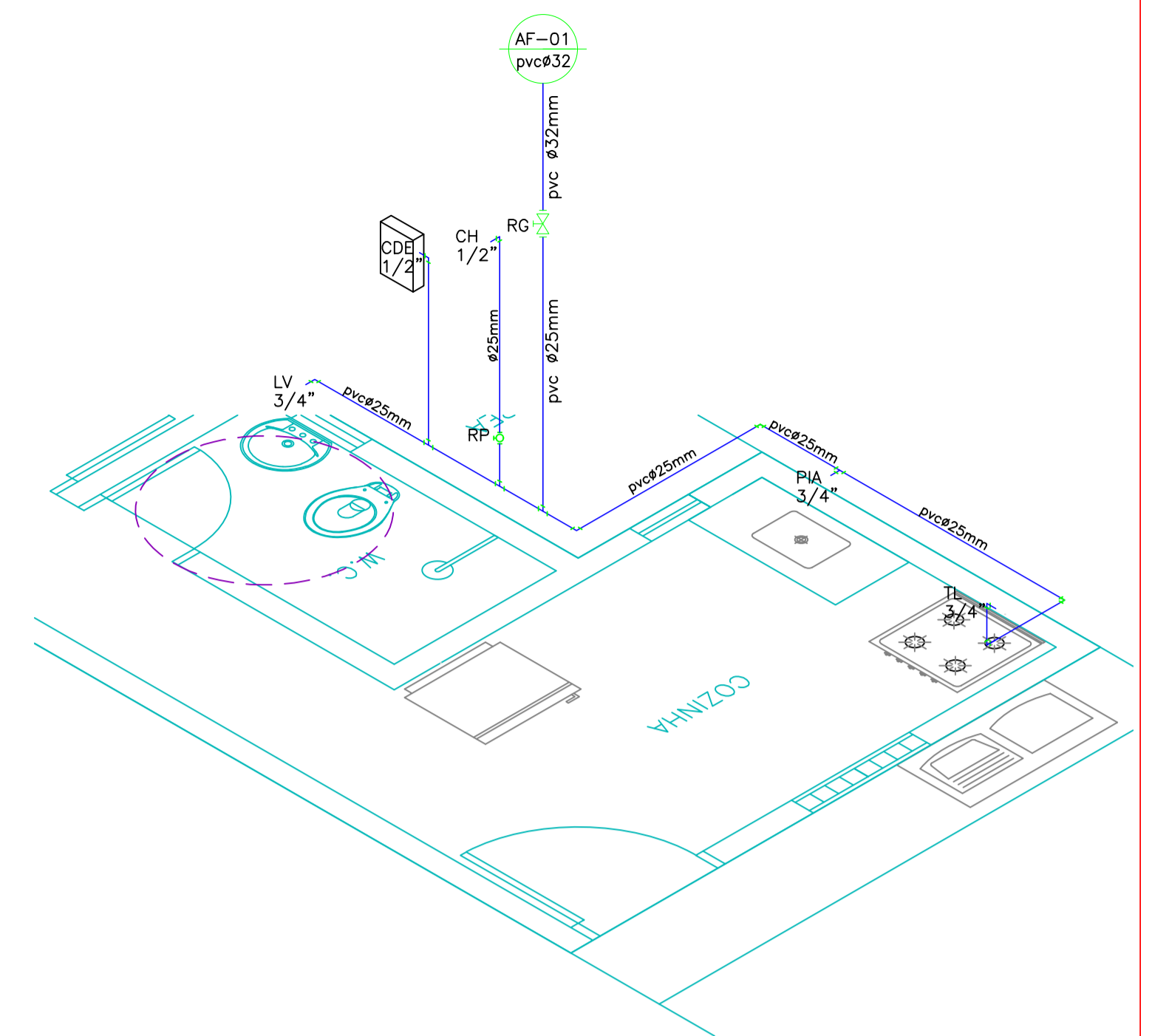
LIGAÇÃO CHUVEIRO



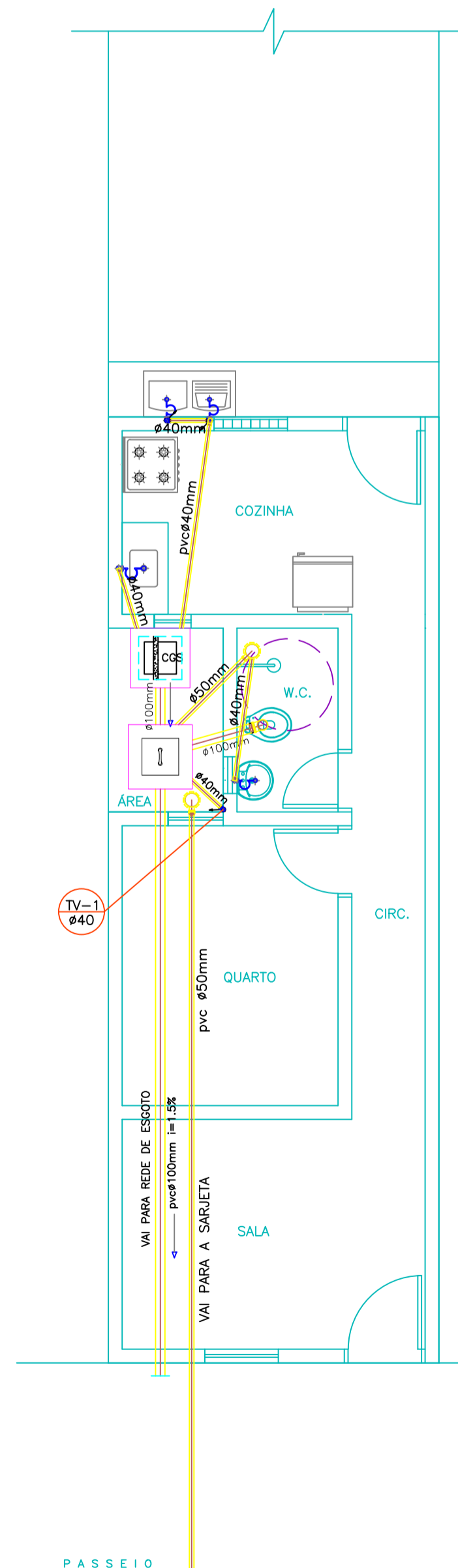
DETALHE CAIXA D'ÁGUA



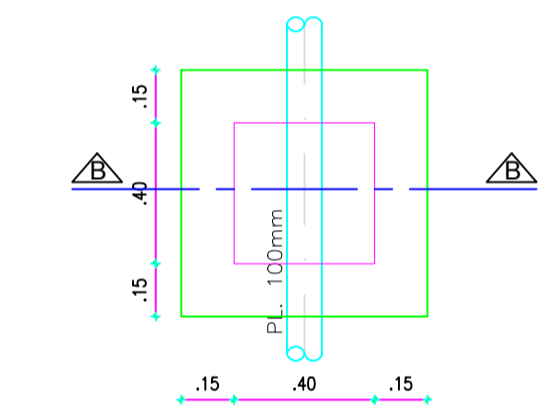
VISTA SUPERIOR-TAMPA CX. INSPEÇÃO ESCALA - 1:20



DETALHE ISOMÉTRICO ESC.: 1/25



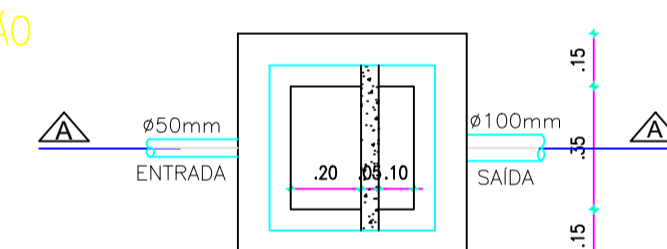
PLANTA BAIXA ESC.: 1/50



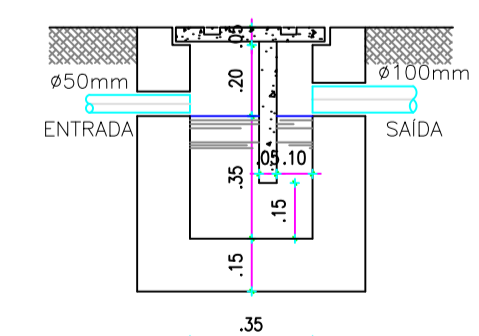
PLANTA BAIXA-CAIXA DE INSPEÇÃO ESCALA - 1:20

CORTE BB-TAMPA DE INSPEÇÃO ESCALA - 1:20

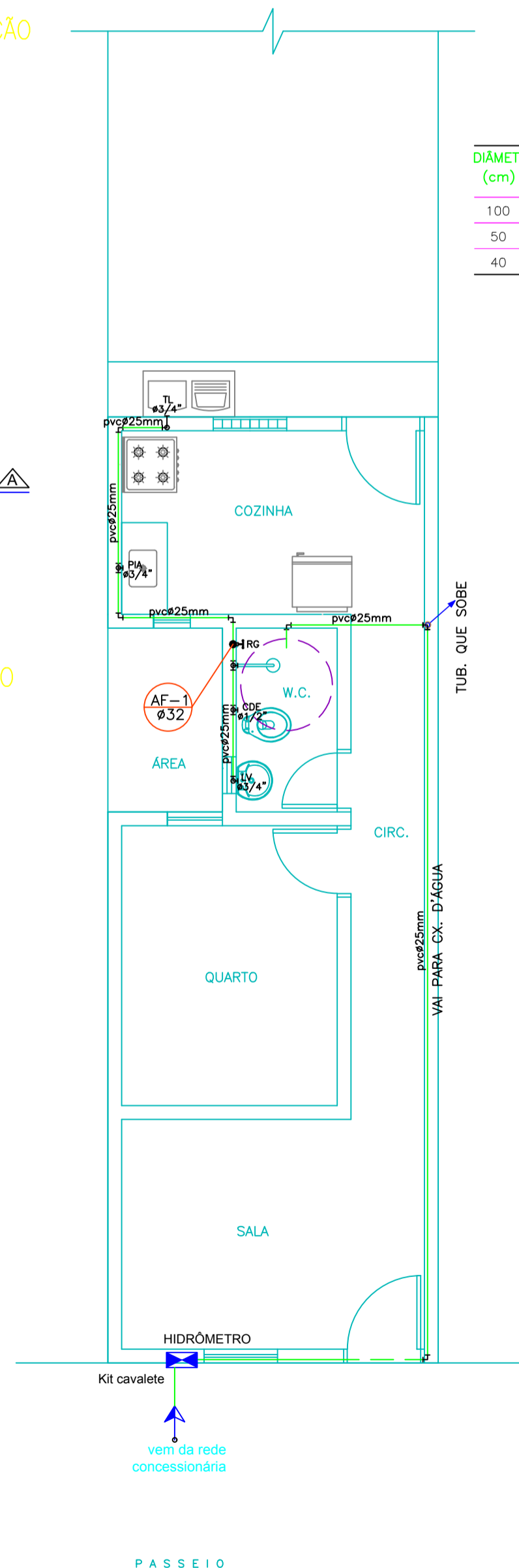
CORTE AA-TAMPA DE INSPEÇÃO ESCALA - 1:20



PLANTA BAIXA-CAIXA DE SABÃO ESCALA - 1:20



CORTE AA-CAIXA DE SABÃO ESCALA - 1:20



PLANTA BAIXA ESC.: 1/50

DIÂMETRO (cm)	DECLIVIDADE (%)
100	1,5
50	3
40	3

LEGENDA	DISCRIMINAÇÃO	ALTURA
RP	REGISTRO PRESSÃO	1.10
RG	REGISTRO GAVETA	1.80
LV	LAVATÓRIO	0.90
CH	CHUVEIRO	2.10
TL	TANQUE DE LAVAR ROUPA	1.10
PIA	PIA DE COZINHA	1.10
CDE	CAIXA DESCARGA EXTERNA	1.80

LEGENDA	DISCRIMINAÇÃO
AF-1 Ø pvc	ÁGUA FRIA
TV-1 Ø pvc	TUBO DE VENTILAÇÃO
	CAIXA SIFONADA 150x150x50mm
	CAIXA DE INSPEÇÃO
	CAIXA DE GORDURA
	Ø 100
	Ø 40
	Ø 50

PREFEITURA MUNICIPAL DE SOBRAL

SECRETARIA DOS DIREITOS HUMANOS, HABITAÇÃO E ASSISTÊNCIA SOCIAL

PROGRAMA: PROGRAMA PRO MUN GES POL - PT Nº 0342881-81
AÇÃO: RECONSTRUÇÃO DE 68 UNIDADES HABITACIONAIS

LOCAL: BAIRRO CIDADE DR. JOSÉ EUCLIDES FERREIRA GOMES

ENGENHEIRO: JOSÉ VAZ RODRIGUES NETO
CREA 56370D - CE.

PROJETO: PROJETO DE INSTALAÇÕES ELÉTRICA E HIDROSANITÁRIA

ARQUIVO: JUNHO 2018 ESCALA: INDICADAS PROJETO: TIPO 10 (TESTADA 3.40m) PRANTASIA: 03/03