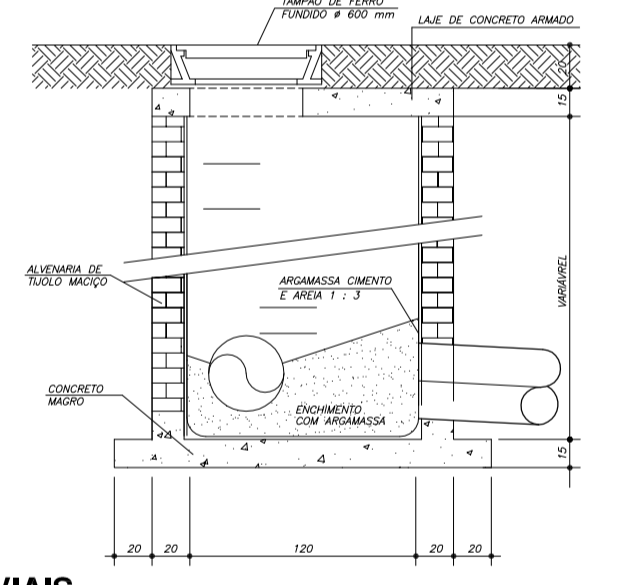
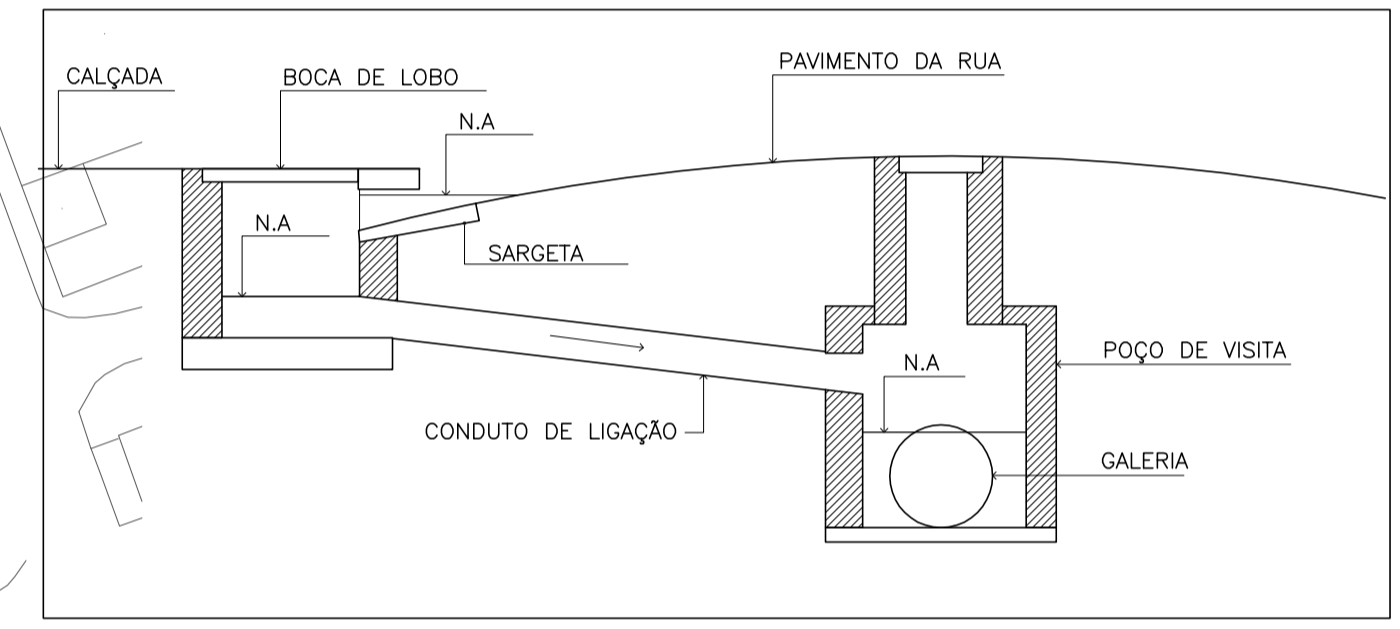


02 PERFIL LONGITUDINAL  
ESCALA — 1 : H : 1/1000 - V:1/100



DET. POÇO DE VISITA - ÁGUAS PLUVIAIS  
ESC.: S/E

**UGP-I** - PROJETOS ESPECIAIS -  
SEUMA  
Secretaria do Urbanismo e Meio Ambiente  
PREFEITURA DE SOBRAL

**PROJETO DE DRENAGEM**

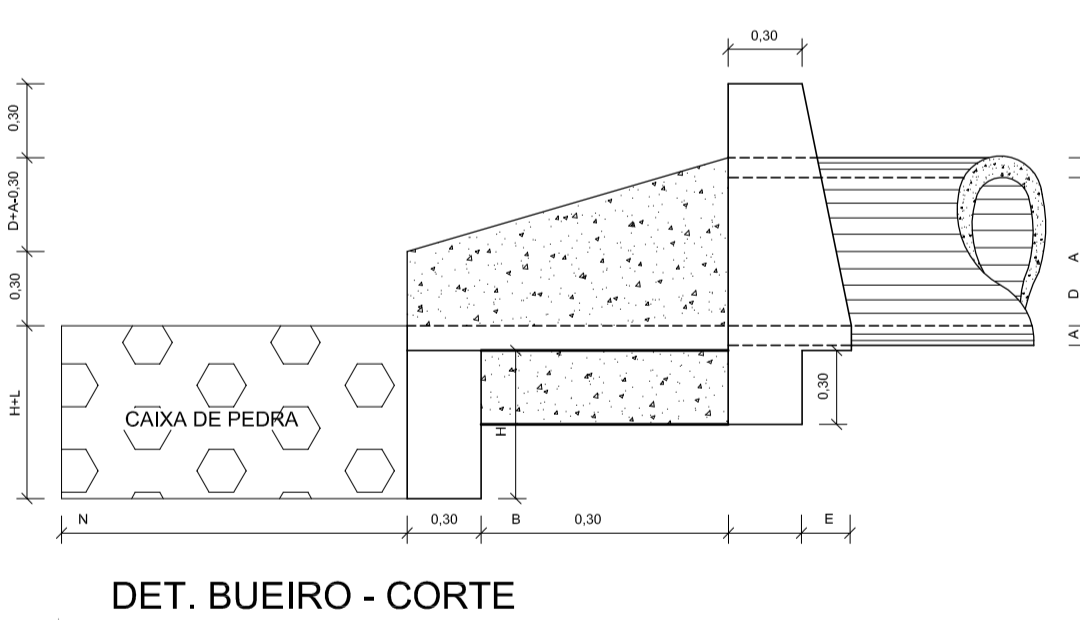
PROJETO: **REQUALIFICAÇÃO DE ÁREAS DO ENTORNO DA LAGOA DA COSMAC - PARQUE SINHÁ SABÓIA**

PROPRIETÁRIO: PREFEITURA MUNICIPAL DE SOBRAL  
LOCAL: RUA RAIMUNDO RODRIGUES, BAIRRO SINHÁ SABÓIA - SOBRAL - CE

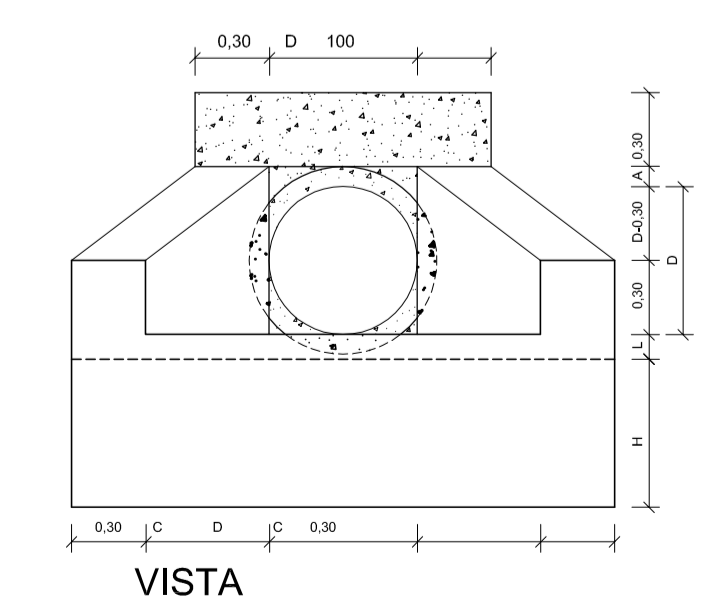
CONTEÚDO:  
1 PLANTA BAIXA - DRENAGEM 4  
2 5

FASE DO PROJETO: EXECUTIVO  
ESCALA: INDICADA  
DATA: SETEMBRO/2018  
PRANCHA: 01/01

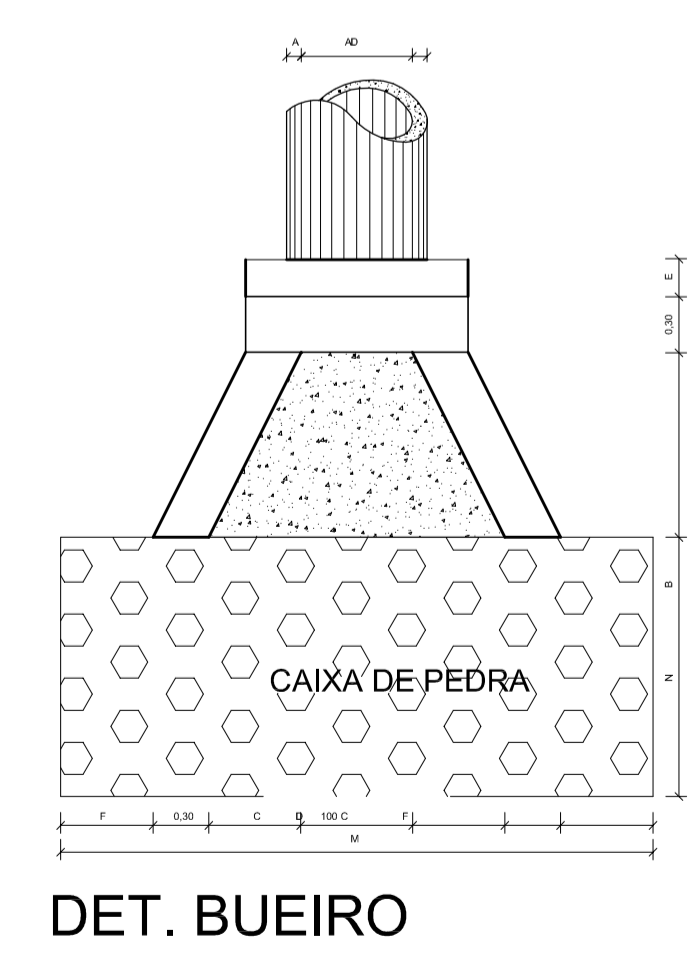
ARQ. CAMPELO COSTA CAU-CE A79156-3	ENG. KEMMISON LUIZ CREA-CE 38328-D	RESERVA DE PROPRIEDADE INTELLECTUAL A PROPRIEDADE INTELLECTUAL DO PRESENTE PROJETO É RESERVADA AO SEUS AUTORES. DE ACORDO COM A LEGISLAÇÃO PERTINENTE. O USO DESTA PROJETO OU DE QUALQUER DE SEUS ELEMENTOS, QUE NÃO FORAM OS DETERMINADOS, SERÃO CONSIDERADOS COMO APROPRIAÇÃO LICITA E SERÃO APLICADAS AS LEIS QUE DEFENDEM DITOS DIREITOS A TODOS OS EFEITOS.
ARQ. ANDRÉ CARVALHO CAU-CE A57738-3	ENG. CLEVIO GOMES CREA-CE RNP: 061439440-4	
ARQ. MARCELY BARREIRA CAU-CE A63215-5	TECO <sup>2</sup> . NAZARENO LINHARES CREA-CE 330466-D	
COLABORADORES: PRISCILLA BARCELOS THAYNAN MARROCOS		



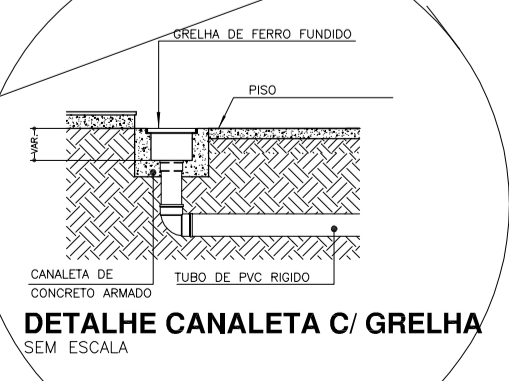
DET. BUEIRO - CORTE



DET. BUEIRO



DET. BUEIRO



DETALHE CANALETA C/ GRELHA SEM ESCALA

01 PLANTA BAIXA GERAL  
ESCALA — 1 : 500