

ESCALA 1:1000
0 10m 20m 30m 40m
1cm = 10m



ABELARDO CERQUEIRA DE AGUIA BEZERRA

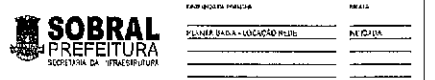
- LEGENDA:
- TUBO CA 40
 - TUBO CA 60
 - POÇO DE VISITA
 - BOCA DE LOBO
 - BUEIRO DE BUEIRO

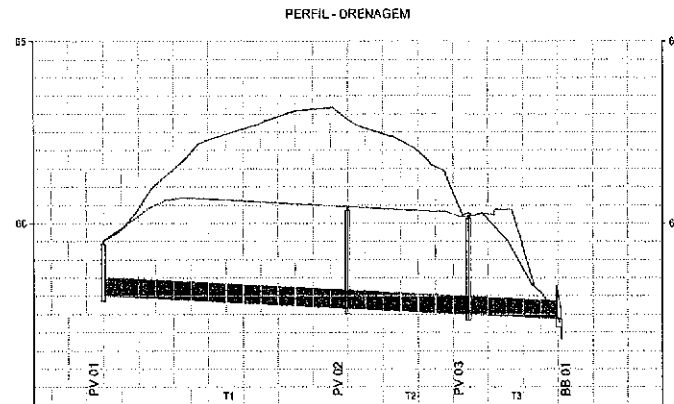
| QUÍ | DATA | MATERIAL | PESO/QUANTIDADE |
|-----|------|----------|-----------------|
| 08 | | | |
| 07 | | | |
| 06 | | | |
| 05 | | | |
| 04 | | | |
| 03 | | | |
| 02 | | | |
| 01 | | | |
| 00 | | | |

SEINFRA - SECRETARIA DA INFRAESTRUTURA

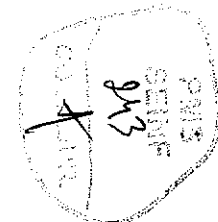
PROJETO: CONSTRUÇÃO DE REDE DE DRENAGEM CONJUNTO HABITACIONAL NO BARRIO PADRE PALHANO

INTERESSADO: PREFEITURA DE SOBRAL
ENDEREÇO: RUA PADRE EDSON - PADRE PALHANO - SOBRAL - CE
MUNICÍPIO: SOBRAL





| LOCALIZAÇÃO E PAVIMENTAÇÃO | | | | | | | | | |
|---------------------------------------|---------|--------|-------|--------|---------|--------|---------|---|---|
| EXTENSÃO SIMPLES E ACUMULADA (m) | 0,00 | 70,00 | 10,00 | 34,50 | 104,50 | 29,50 | | | |
| PROFUNDIDADE DO COLETOR (m) | 1,50 | | 2,50 | 2,73 | | 2,525 | | | |
| COTA DA GERATRIZ INFERIOR INTERNA (m) | 58,01 | | 57,98 | 57,45 | | 57,298 | | | |
| COTA DO GREÍDE (m) | 58,51 | | 60,46 | 60,22 | | 60,251 | | | |
| DECIVIDADE (m/m) | | 0,0056 | | 0,0056 | | 0,3050 | | | |
| ESTAQUEAMENTO | 1+00,00 | 1 | 2 | 3 | 4+10,00 | 5 | 6+44,50 | 6 | 7 |



(Handwritten Signature)
ABELARDO CERQUEIRA DE MOURA BEZERRA


| Nº | DATA | HISTÓRICO | RESPONSÁVEL |
|----|------|-----------|-------------|
| D9 | - | - | - |
| D7 | - | - | - |
| D6 | - | - | - |
| D5 | - | - | - |
| D4 | - | - | - |
| D3 | - | - | - |
| D2 | - | - | - |
| D1 | - | - | - |

REVISÕES / DISCRIMINAÇÃO

SEINFRA - SECRETARIA DA INFRAESTRUTURA

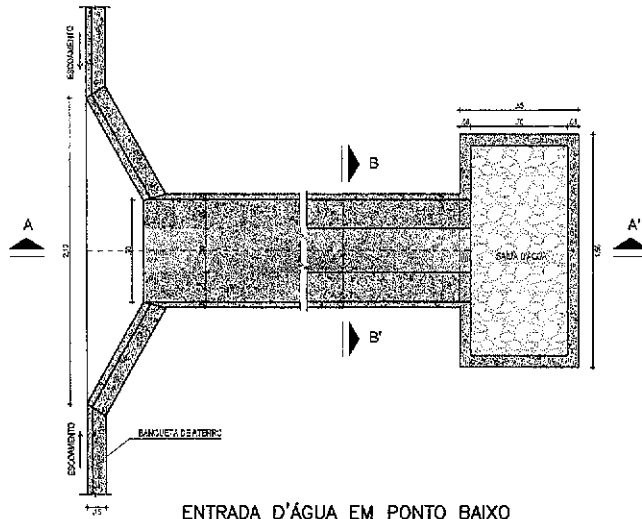
PROJETO: **CONSTRUÇÃO DE REDE DE DRENAGEM
 CONJUNTO HABITACIONAL NO BAIRRO PADRE PALHANO**

INTERESSADO: **PREFEITURA DE SOBRAL**
 ENDEREÇO: **RUA PADRE ÉDSON - PADRE PALHANO - SOBRAL - CE**
 MUNICÍPIO: **SOBRAL**

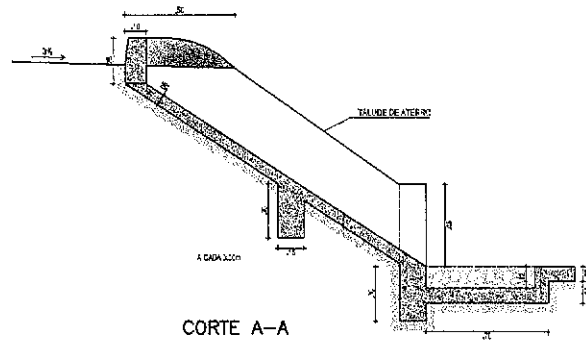


SOBRAL
PREFEITURA
SECRETARIA DA INFRAESTRUTURA

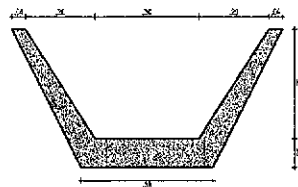
DESENHO DA FRANÇA: _____ ESCALA: _____
 PERFIL DA REDE DRENAGEM: _____ V: 1/100 - H: 1/100



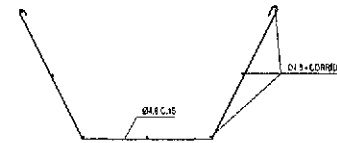
ENTRADA D'ÁGUA EM PONTO BAIXO
1:25



CORTE A-A
1:20



CORTE B-B
1:10



ARMADURA
1:25



(Signature)
ABELARDO CERQUEIRA DE MOURA BEZERRA

| Nº | DATA | HISTÓRICO | RESPONSÁVEL |
|----|------|-----------|-------------|
| 06 | - | - | - |
| 07 | - | - | - |
| 08 | - | - | - |
| 05 | - | - | - |
| 04 | - | - | - |
| 03 | - | - | - |
| 02 | - | - | - |
| 01 | - | - | - |

REVISÕES / DISCRIMINAÇÃO

SEINFRA - SECRETARIA DA INFRAESTRUTURA

PROJETO: CONSTRUÇÃO DE REDE DE DRENAGEM
CONJUNTO HABITACIONAL NO BARRIO PADRE PALHANO

INTERESSADO:
PREFEITURA DE SOBRAL

ENDERÇO:
RUA PADRE ÉDSON - PADRE PALHANO - SOBRAL - CE

MUNICÍPIO:
SOBRAL



| DESENHOS DA FASE | ESCALA |
|---------------------------|----------|
| DESCIDA D'ÁGUA / CANALETA | INDICADA |
| | |
| | |

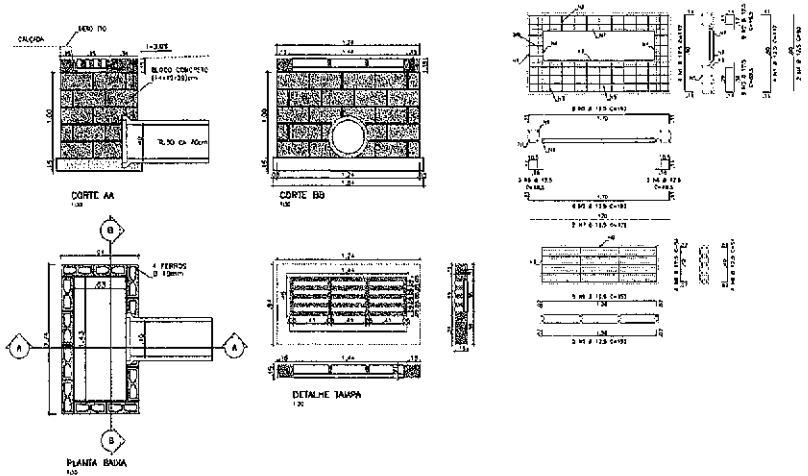
DATA:
FEV/2022

DESENHO:
Marcos Ximenes

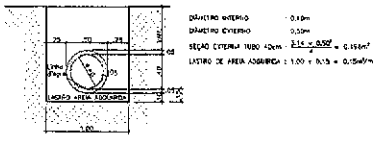
ARQUIVO:
Conj-Hab. Pa Palhano - Drenagem.dwg

PROJETA
03/04

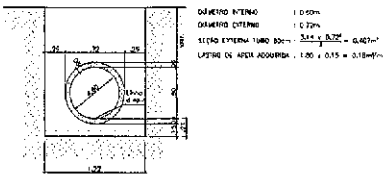
DETALHE BOCA DE LOBO SIMPLES C/ GRELHA



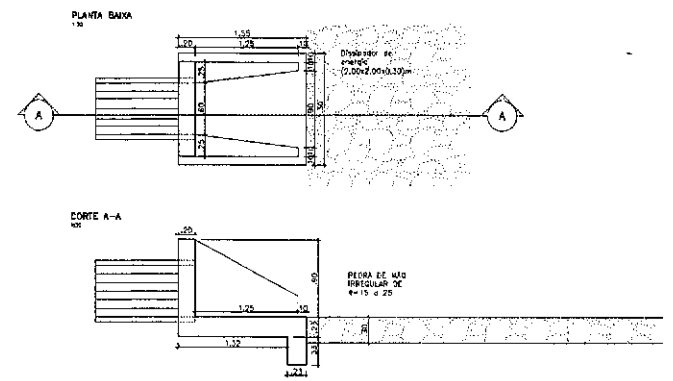
GALERIA TUBULAR - DN 60cm



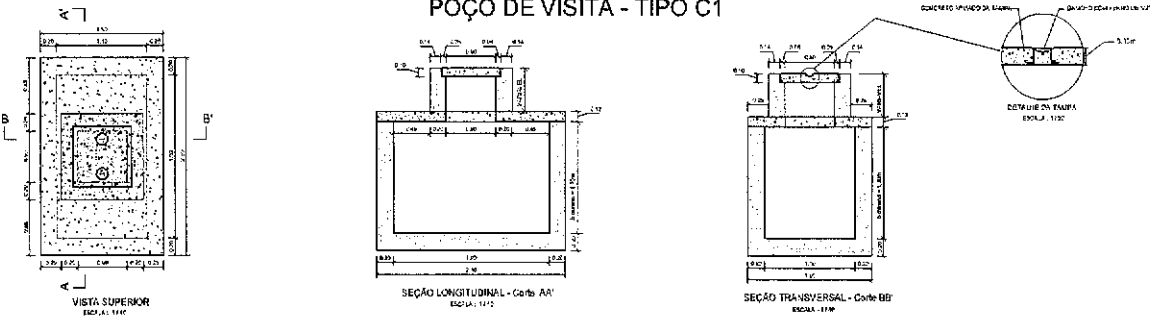
GALERIA TUBULAR - DN 80cm



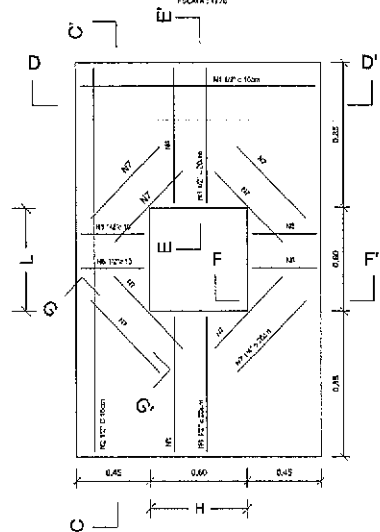
BUEIRO SIMPLES TUBULAR DE CONCRETO - DN 60cm



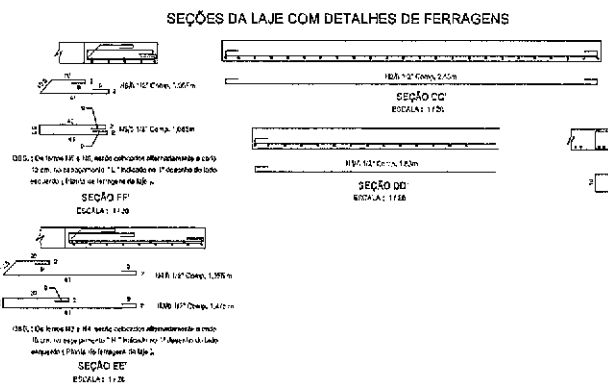
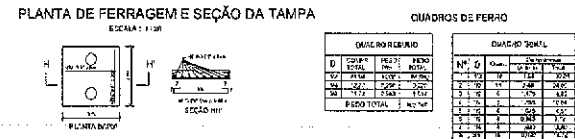
POÇO DE VISITA - TIPO C1



PLANTA DE FERRAGENS DA LAJE



DETALHES DE FERRAGENS



ABELARDO CERQUEIRA DE NOURA BEZERRA

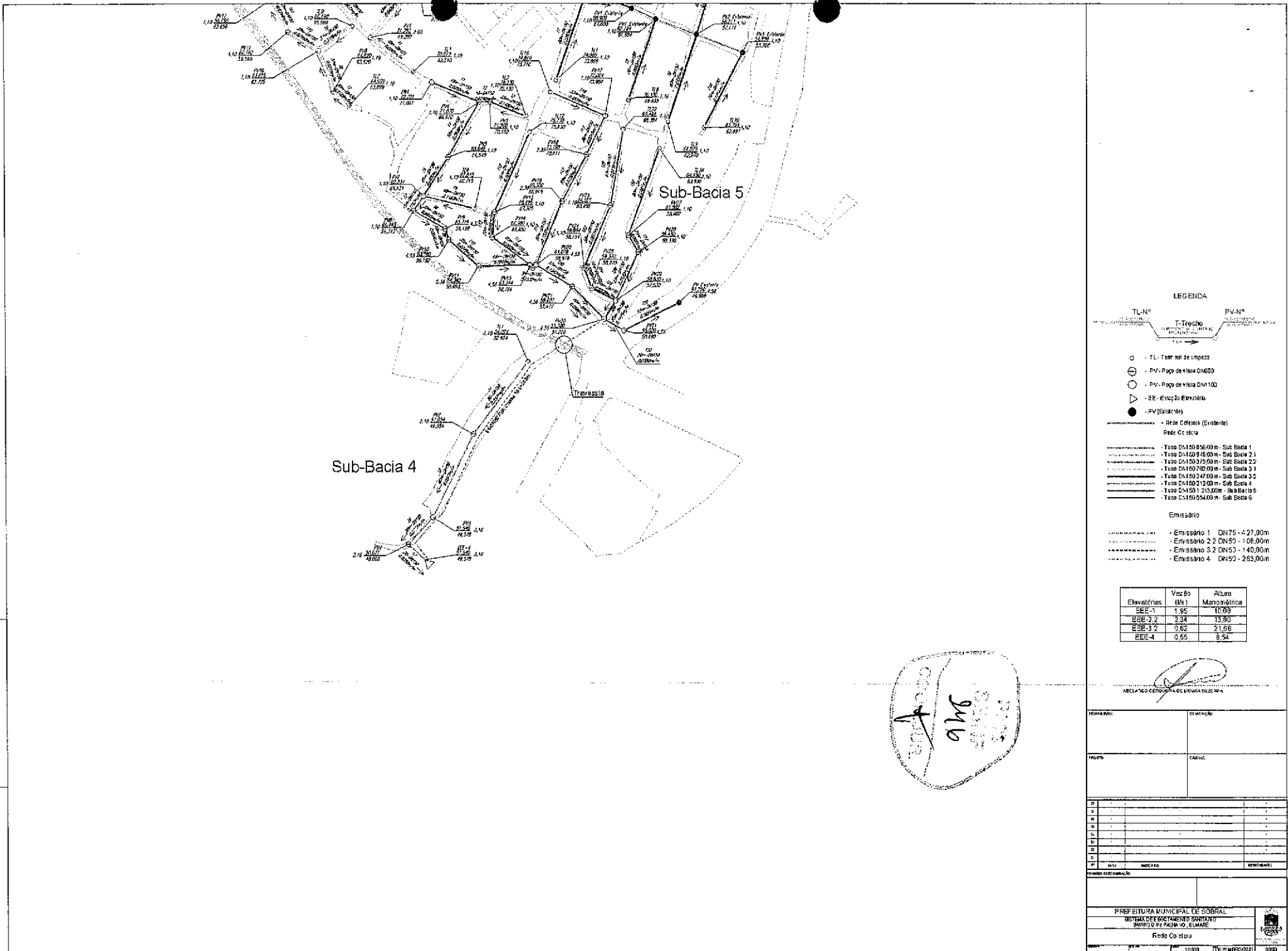
| | | | |
|----|--|--|--|
| 01 | | | |
| 02 | | | |
| 03 | | | |
| 04 | | | |
| 05 | | | |
| 06 | | | |
| 07 | | | |
| 08 | | | |
| 09 | | | |
| 10 | | | |
| 11 | | | |
| 12 | | | |
| 13 | | | |
| 14 | | | |
| 15 | | | |
| 16 | | | |
| 17 | | | |
| 18 | | | |
| 19 | | | |
| 20 | | | |
| 21 | | | |
| 22 | | | |
| 23 | | | |
| 24 | | | |
| 25 | | | |
| 26 | | | |
| 27 | | | |
| 28 | | | |
| 29 | | | |
| 30 | | | |
| 31 | | | |
| 32 | | | |
| 33 | | | |
| 34 | | | |
| 35 | | | |
| 36 | | | |
| 37 | | | |
| 38 | | | |
| 39 | | | |
| 40 | | | |
| 41 | | | |
| 42 | | | |
| 43 | | | |
| 44 | | | |
| 45 | | | |
| 46 | | | |
| 47 | | | |
| 48 | | | |
| 49 | | | |
| 50 | | | |

SECRETARIA DA INFRAESTRUTURA
PROJETO: CONSTRUÇÃO DE REDE DE DRENAGEM CONJUNTO HABITACIONAL NO BAIRRO PADRE PALHANO
INTERESSADO: PREFEITURA DE SOBRAL
ENDREÇO: RUA PADRE EDSON - PADRE PALHANO - SOBRAL - CE
MUNICÍPIO: SOBRAL

SOBRAL
PREFEITURA
 SECRETARIA DE INFRAESTRUTURA

DATA: 04/04/2022
 PROJETO: 02010
 CIDADANIA: 04/04/2022

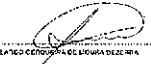
Nº: 04/04



LEGENDA

- TL-Nº
- PV-Nº
- T-Trecho
- TL - Torrão de limpeza
- PV - Pq. de Visão DN800
- PV - Pq. de Visão DN100
- EE - Estação Elevatória
- PV (Estação)
- Rede Coletora (Existente)
- Rede Coletora
- Tubo DN150 856.00m - Sub-Bacia 1
- Tubo DN150 948.00m - Sub-Bacia 2.1
- Tubo DN150 575.00m - Sub-Bacia 2.2
- Tubo DN150 792.00m - Sub-Bacia 3.1
- Tubo DN150 247.00m - Sub-Bacia 3.2
- Tubo DN150 212.00m - Sub-Bacia 4
- Tubo DN150 125.00m - Sub-Bacia 5
- Tubo DN150 540.00m - Sub-Bacia 6
- Emissário
- Emissário 1 DN75 - 427.00m
- Emissário 2.2 DN50 - 108.00m
- Emissário 3.2 DN50 - 140.00m
- Emissário 4 DN50 - 269.00m

| Elevatória | Veção (Us) | Altura Manométrica |
|------------|------------|--------------------|
| EE-1 | 1,85 | 10,08 |
| EE-2.2 | 2,34 | 13,80 |
| EE-3.2 | 0,62 | 21,68 |
| EE-4 | 0,55 | 8,54 |


 ARQUITECTO CENOTECNICO DE LICENCIATURA

Nº DO PROJETO: _____ ESCALA: _____
 Nº DO LOTE: _____ DATA: _____
 Nº DO BARRIO: _____ Nº DO QUADRO: _____
 Nº DO LOTE: _____ Nº DO QUADRO: _____
 Nº DO LOTE: _____ Nº DO QUADRO: _____
 Nº DO LOTE: _____ Nº DO QUADRO: _____
 Nº DO LOTE: _____ Nº DO QUADRO: _____
 Nº DO LOTE: _____ Nº DO QUADRO: _____
 Nº DO LOTE: _____ Nº DO QUADRO: _____
 Nº DO LOTE: _____ Nº DO QUADRO: _____

DATA DE EMISSÃO: _____
 DATA DE EMISSÃO: _____
 DATA DE EMISSÃO: _____

PREFEITURA MUNICIPAL DE SOBRAL
 SISTEMA DE SANEAMENTO BÁSICO
 PROPOSTA Nº 26.129.0/2021
 Rede Coletora
 17030 DEZEMBRO/2021 1050



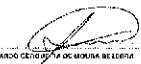
LEGENDA



- - TL - Terminal de Impeça
- ⊙ - PV - Poço de vista DN160
- ⊙ - PV - Poço de vista DN1100
- ▽ - EE - Estação Elevatória
- - PV (Externa)
- - - - - Rede Coletora (Existente)
- Rede Coletora
- - - - - - - - - - - Tubo DN150 856,00m - Sub-Bacia 1
- Tubo DN150 946,00m - Sub-Bacia 2.1
- Tubo DN150 985,00m - Sub-Bacia 2.2
- Tubo DN150 788,00m - Sub-Bacia 3.1
- Tubo DN150 247,00m - Sub-Bacia 3.2
- Tubo DN150 212,00m - Sub-Bacia 4
- Tubo DN150 1.219,00m - Sub-Bacia 5
- Tubo DN150 654,00m - Sub-Bacia 6

- Emissário
- Emissário 1 DN75 - 427,00m
 - Emissário 2.2 DN50 - 108,00m
 - Emissário 3.2 DN50 - 140,00m
 - Emissário 4 DN50 - 289,00m

| Elevatória | Vazão (l/s) | Altura Manométrica |
|------------|-------------|--------------------|
| EEE-1 | 1,95 | 10,08 |
| EEE-2.2 | 2,14 | 13,80 |
| EEE-3.2 | 0,82 | 21,88 |
| EEE-4 | 0,55 | 8,54 |


 ANTONIO CARLOS DE OLIVEIRA DE LIMA

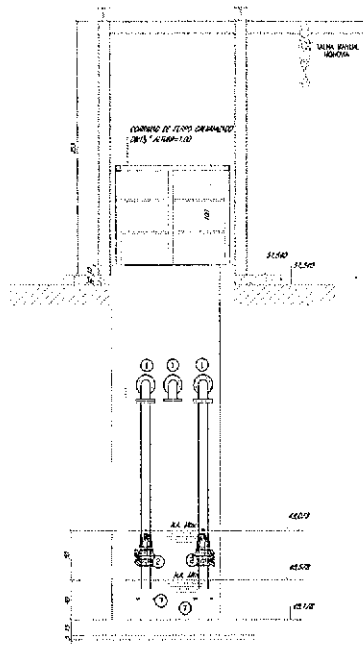
24/11/2017
 10:30
 2017
 10:30

AUTORIZADO: _____ DATA: _____
 PROJETO: _____ FOLHA: _____
 EMISSÃO: _____

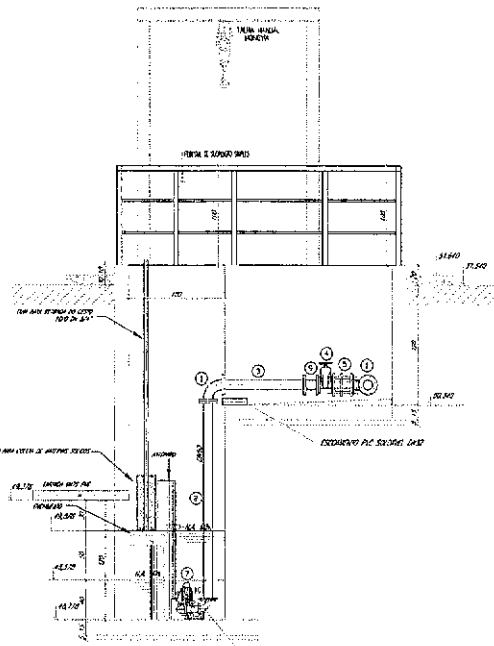
| | | | | | |
|------------|--|--|--|--|--|
| APROVADO: | | | | | |
| REVISÃO: | | | | | |
| OTIMIZADO: | | | | | |
| ELABORADO: | | | | | |
| REVISÃO: | | | | | |
| OTIMIZADO: | | | | | |
| ELABORADO: | | | | | |
| REVISÃO: | | | | | |
| OTIMIZADO: | | | | | |
| ELABORADO: | | | | | |

PREFEITURA MUNICIPAL DE SOBRAL
 SISTEMA DE SANEAMENTO SANEAMENTO
 SERVIÇOS DE PLANEJAMENTO, PROJETO E
 OBRAS DE SANEAMENTO
 Rede Coletora

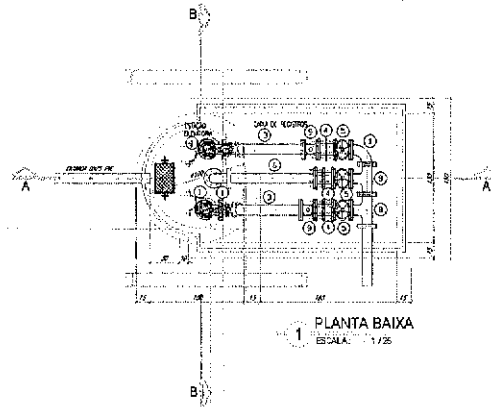
INSCRIÇÃO Nº 0002081/2017
 Nº 0363



3 CORTE BB
ESCALA: 1/25

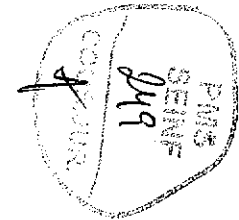


2 CORTE AA
ESCALA: 1/25



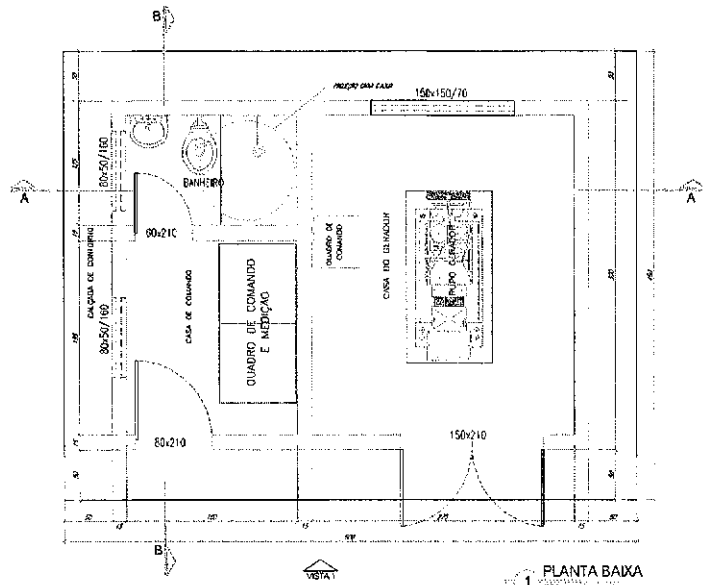
1 PLANTA BAIXA
ESCALA: 1/25

| ITEM | MAT. | QUANT. | UNID. | di | DESCRIÇÃO | COMPRIM. (mm) | QUANT. |
|------|------|--------|-------|----|---|---------------|--------|
| 1 | FcTo | 16 | 50 | | Cilindro 800 com flange | | 4 |
| 2 | FcTo | 16 | 20 | | Tubo Flangeado | 2000 | 2 |
| 3 | FcTo | 16 | 50 | | Tubo Conexão | 850 | 2 |
| 4 | FcTo | 16 | 50 | | Junta Desarmada | | 2 |
| 5 | FcTo | 16 | 50 | | V. bombe c/ Taraxos e curva de bancada e curts c/ volante | | 2 |
| 6 | FcTo | 16 | 20 | | Tubo Flangeado | 850 | 1 |
| 7 | - | - | - | | Bomba Submersível Q=0.55l/s - 1.09m3/h - 1500rpm - 0.54kw | | 2 |
| 8 | FcTo | 16 | 20 | | 18 ctm flanges | | 2 |
| 9 | FcTo | 16 | 50 | | Volante Estreção Osmo Paralela | | 2 |

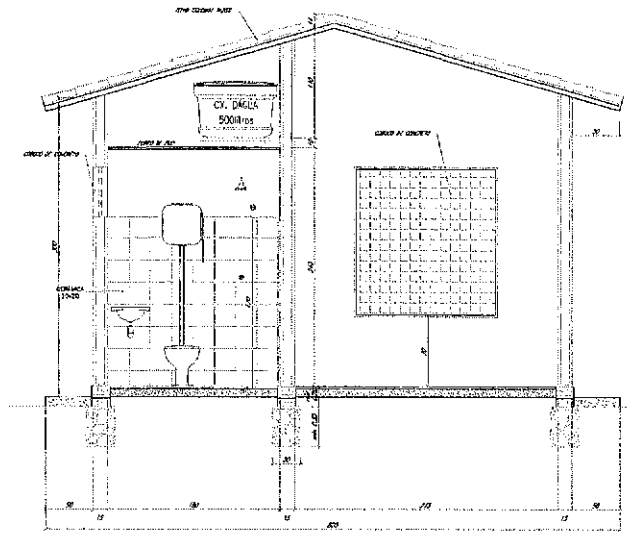


ABELARDO CERQUEIRA DE MOURA BEZERRA

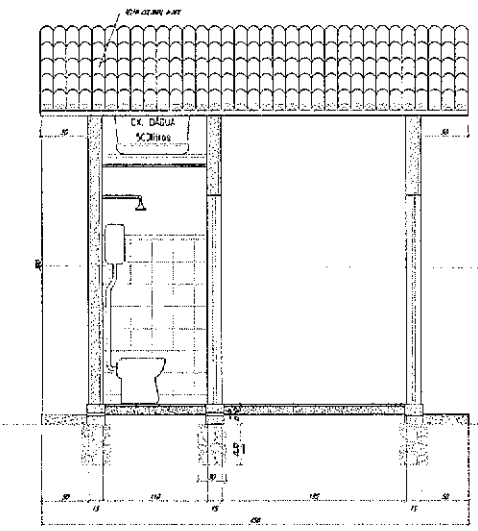
| | | | |
|--------------------------------------|----------|-----------|---------------|
| PROPRIETÁRIO | CONDIÇÃO | | |
| PROJETO | CÁLCULO | | |
| DI | | | |
| D2 | | | |
| D6 | | | |
| D5 | | | |
| D4 | | | |
| D3 | | | |
| D2 | | | |
| D1 | | | |
| Nº | DATA | HISTÓRICO | RESPONSÁVEL |
| EVIÇÕES/REVISÃO | | | |
| PREFEITURA MUNICIPAL DE SOBRAL | | | |
| SISTEMA DE ESGOTAMENTO SANITÁRIO | | | |
| BARRIOS, Pa PALHANO, SUMARÉ | | | |
| Estação Elevatória de Esgoto - EEE-4 | | | |
| PROJETO | REVISÃO | DATA | DEZEMBRO/2021 |
| | | 1:25 | 01/01 |



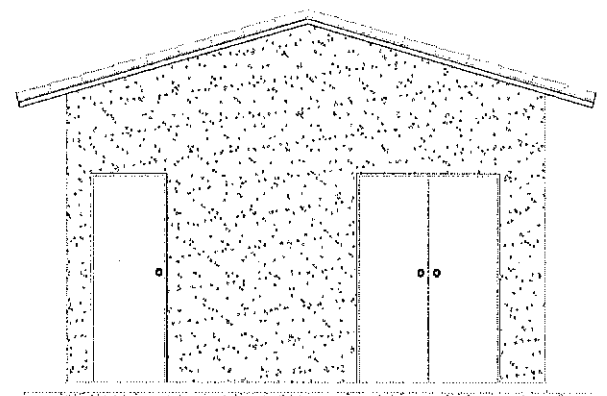
1 PLANTA BAIXA
ESCALA: 1/25



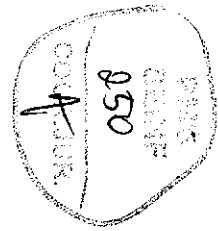
2 CORTE AA
ESCALA: 1/25



3 CORTE BB
ESCALA: 1/25



1 VISTA
ESCALA: 1/25



ABELARDO CERQUEIRA DE OLIVEIRA BEZERRA

| | |
|---------------|--------------|
| PROPRIETÁRIO: | CONSERVAÇÃO: |
| | |

| | |
|----------|----------|
| PROJETO: | CÁLCULO: |
| | |

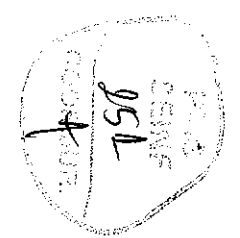
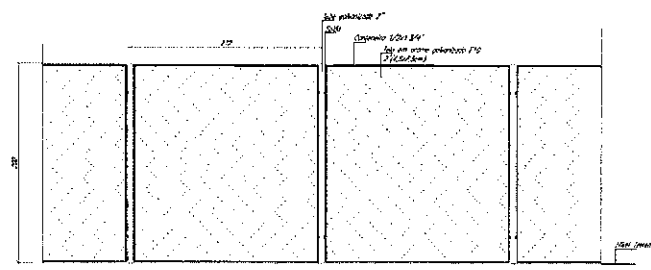
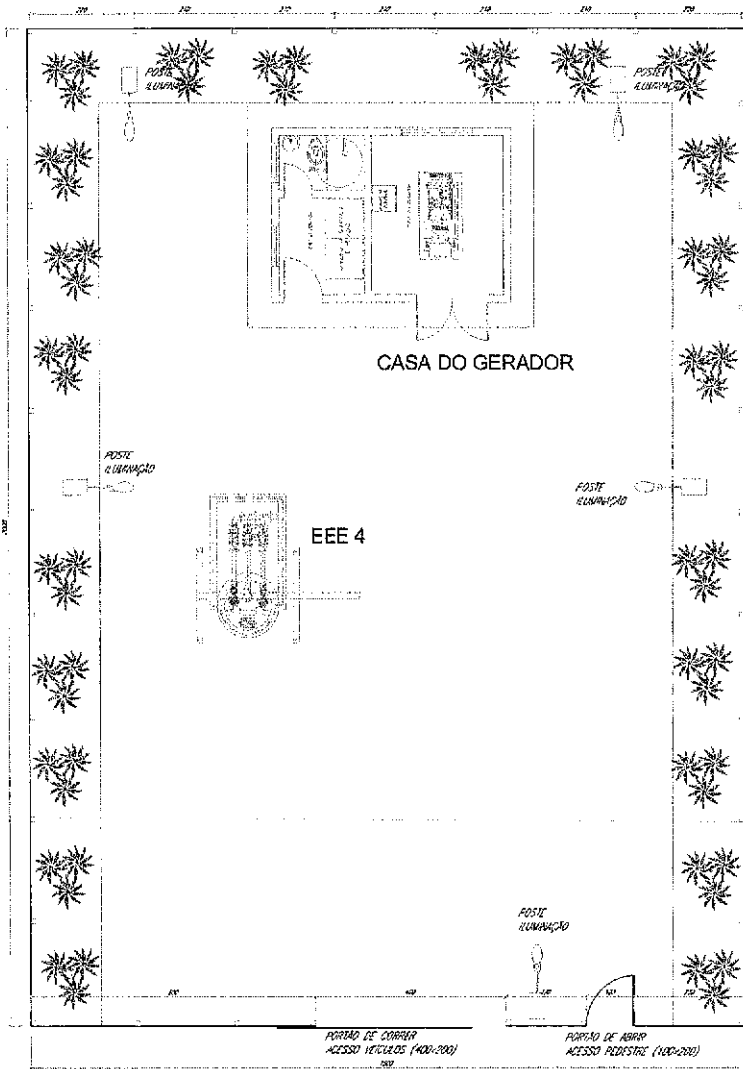
| CR | DATA | HISTÓRICO | RESPONSÁVEL |
|----|------|-----------|-------------|
| | | | |
| | | | |
| | | | |
| | | | |
| | | | |
| | | | |
| | | | |
| | | | |
| | | | |
| | | | |

EM REVISÃO

PREFEITURA MUNICIPAL DE SOBRAL
 SISTEMA DE ESGOTAMENTO SANITÁRIO
 BAIROS: PO PALHANO, SUMARÉ

Abrijo Quadra de Comando/Gerador - Banheiro (EEE-4)

PROJETO: DATA: ESCALA: 1/25 DEZEMBRO/2021 01/01



ABELARDO CERQUEIRA DE L'OURA BEZERRA

| | |
|--------------|-------------|
| PROPRIETÁRIO | CONSTRUTORA |
| PROJETO | CÁLCULO |

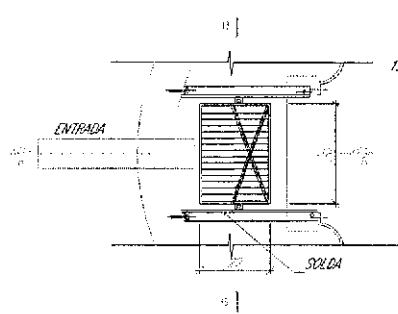
| CD | DATA | REVISÃO | RESPONSÁVEL |
|----|------|---------|-------------|
| 01 | | | |
| 02 | | | |
| 03 | | | |
| 04 | | | |
| 05 | | | |
| 06 | | | |
| 07 | | | |
| 08 | | | |
| 09 | | | |
| 10 | | | |
| 11 | | | |
| 12 | | | |

REVISÃO E EMBALAGEM

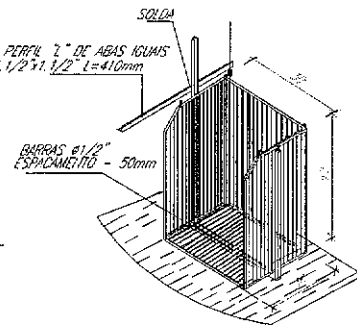
PREFEITURA MUNICIPAL DE SOBRAL
SISTEMA DE ESGOTAMENTO SANITÁRIO
BAIRROS DO PALMADO, SUMARÉ

Planta Urbanização - Detalhe Grade (EEE-4)

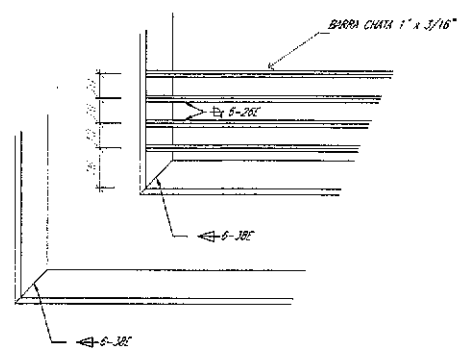
INDICADA DEZEMBRO/2021 01/01



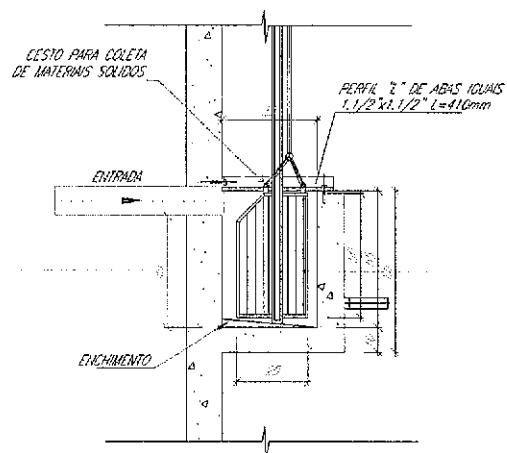
GRADE TIPO CESTO - PLANTA
SEM ESCALA



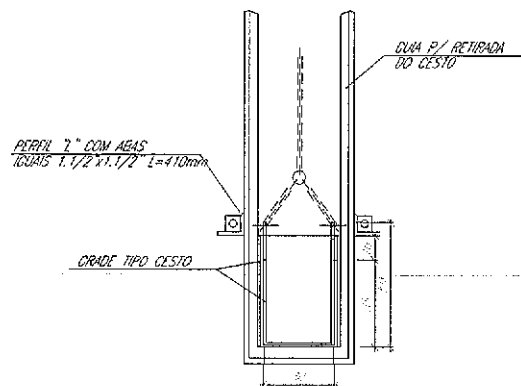
CESTO - PERSPECTIVA
SEM ESCALA



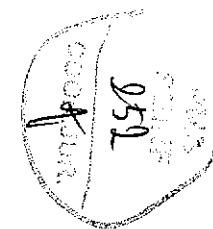
DETALHE "A"
SEM ESCALA



CORTE A-A
SEM ESCALA



CORTE B-B
SEM ESCALA

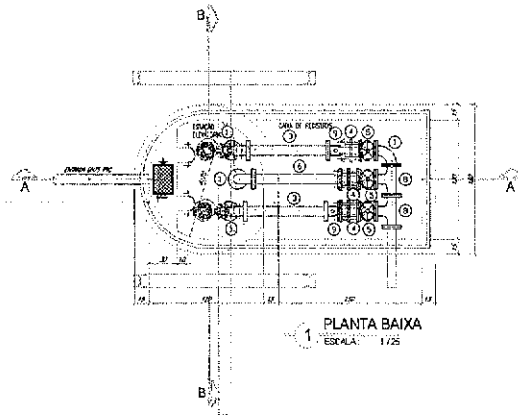
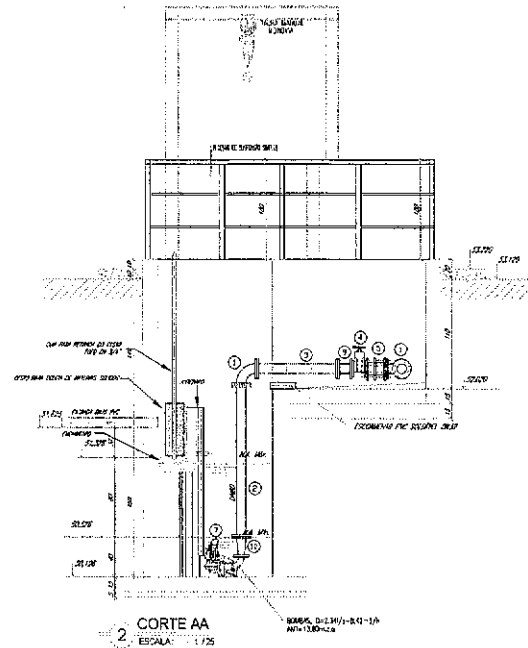
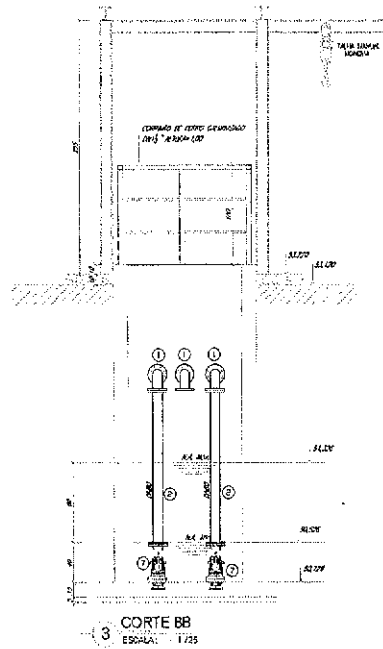


[Signature]
ARELARIO CERQUEIRA DE HOUA BEZERRA

| | | | |
|--------------|------------|-----------|-------------|
| PROPRIETÁRIO | CONSTRUÇÃO | | |
| PROJETO | CALCULO | | |
| 08 | | | |
| 07 | | | |
| 06 | | | |
| 05 | | | |
| 04 | | | |
| 03 | | | |
| 02 | | | |
| 01 | | | |
| Nº | DATA | HISTÓRICO | RESPONSÁVEL |

REVISÕES POR DE ANOTAÇÃO

| | | | | |
|----------------------------------|----|------------|---------------|-------|
| PREFEITURA MUNICIPAL DE SOBRAL | | | | |
| SISTEMA DE ESGOTAMENTO SANITÁRIO | | | | |
| BAIRROS: P. PALHANO - SUMARE | | | | |
| Cesto - EEE-4 | | | | |
| PROJETO | 01 | SEM ESCALA | DEZEMBRO/2021 | 01/01 |



| ITEM | MAT. | PN | Qt | dn | DESCRIÇÃO | COMPR. | QUANT |
|------|------|----|----|----|---|--------|-------|
| 1 | Fafó | 12 | Ø3 | | - Curva 90° com flange | - | 4 |
| 2 | Fafó | 10 | Ø3 | | - Tubo Reto | 1200 | 2 |
| 3 | Fafó | 10 | Ø3 | | - Tubo Reto | 890 | 2 |
| 4 | Fafó | 12 | Ø3 | | - Tubo Reto | - | 2 |
| 5 | Fafó | 12 | Ø3 | | - V. gaxeta e/ ou flange e curva de 90 graus c. el. fa e/ valvula | - | 2 |
| 6 | Fafó | 12 | Ø3 | | - Tubo Reto | 890 | 1 |
| 7 | - | - | - | - | - Bomba Submersiva Ø=2,5x3-8.42w-3H-Alt=13.50m.c.a | - | 2 |
| 8 | Fafó | 12 | Ø3 | | - 90° fl. com flange | - | 2 |
| 9 | Fafó | 10 | Ø3 | | - Tabela Retângulo Duas Pontas | - | 2 |
| 10 | Fafó | 10 | Ø3 | 50 | - Redução e/ flange cônica | - | 2 |

153

ABELARDO CERQUEIRA DE MOURA BEZERRA

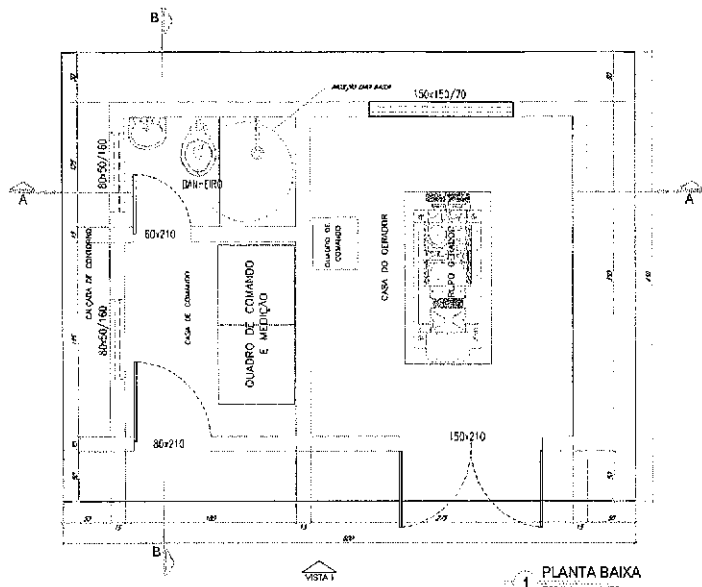
| | |
|-----------|--------------|
| PROPOSTA: | CONTRATAÇÃO: |
| FAZENDA: | CÁLCULO: |

| | | | |
|----|------|----------|-------------|
| 01 | - | - | - |
| 02 | - | - | - |
| 03 | - | - | - |
| 04 | - | - | - |
| 05 | - | - | - |
| 06 | - | - | - |
| 07 | - | - | - |
| 08 | - | - | - |
| 09 | - | - | - |
| 10 | - | - | - |
| 11 | DATA | HEBÊMICO | RESPONSÁVEL |

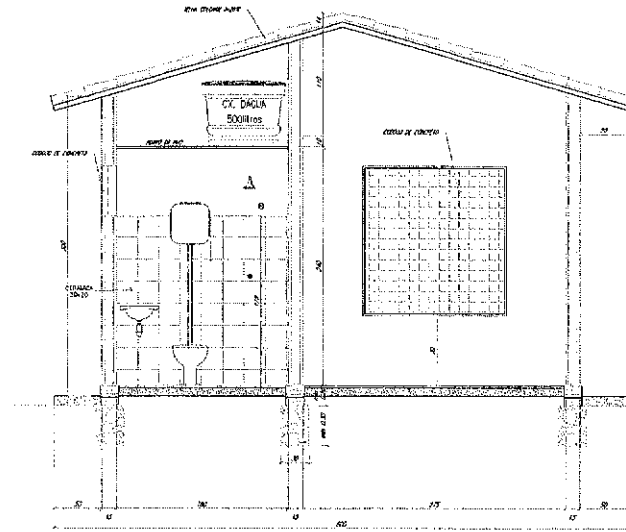
NECESSÁRIAS RECOMENDAÇÃO

PREFEITURA MUNICIPAL DE SOBRAL
 SISTEMA DE ESGOTAMENTO SANITÁRIO
 BAIROS PO PALHANO, SUMARÉ

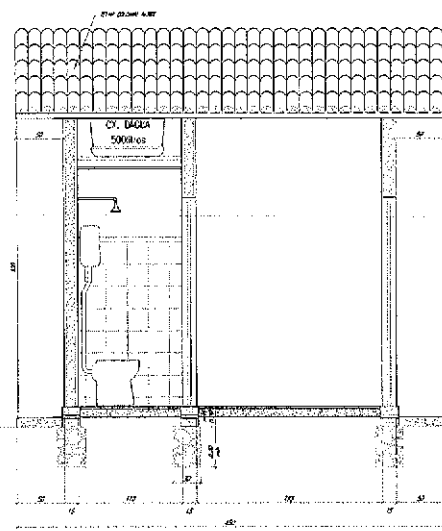
Estação Elevatória de Esgoto - EEE-2.2



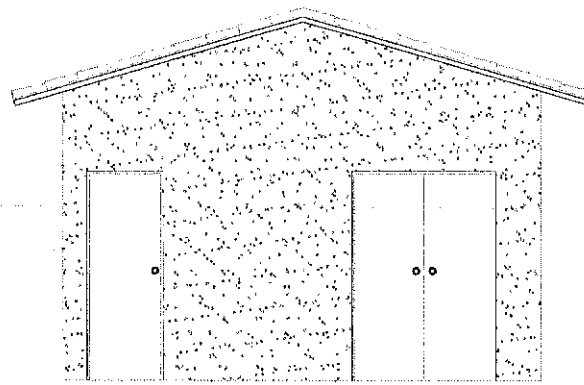
1 PLANTA BAIXA
ESCALA: 1/25



2 CORTE AA
ESCALA: 1/25



3 CORTE BB
ESCALA: 1/25

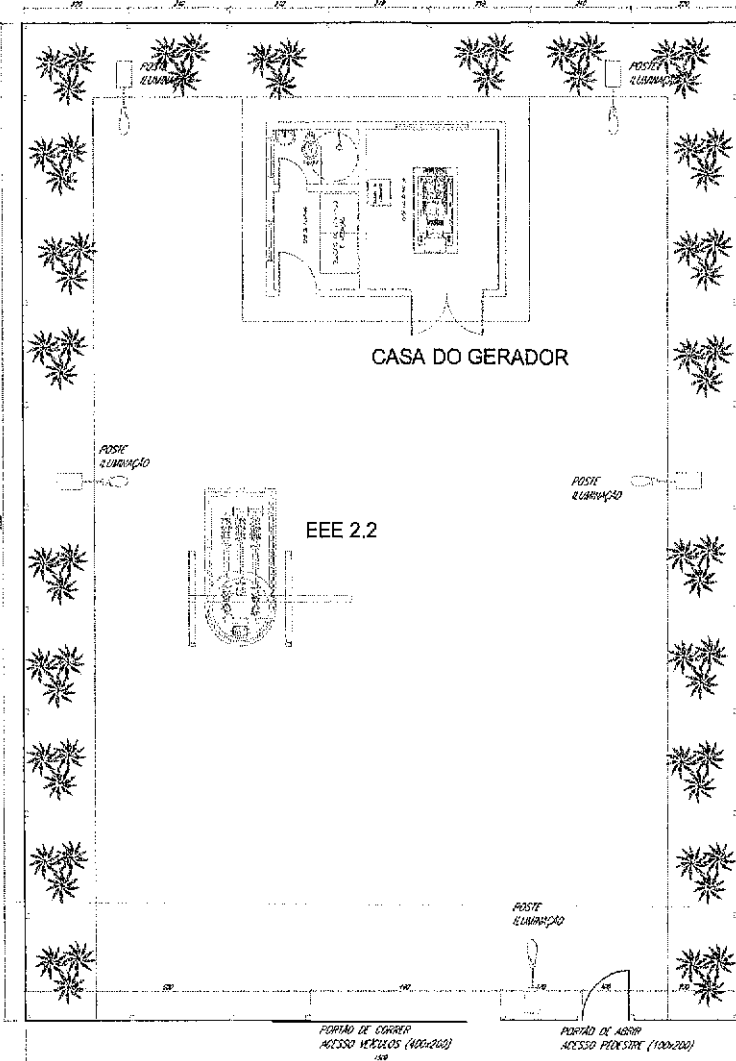


4 VISTA
ESCALA: 1/25

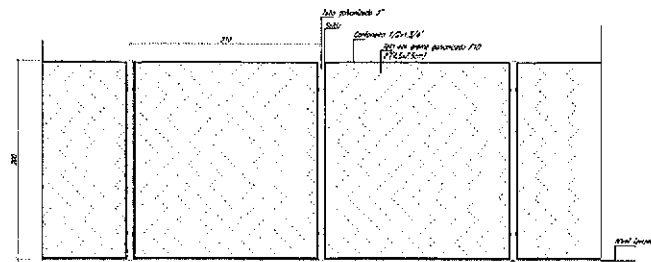


ABELARDO CERQUEIRA DE MOURA BEZERRA

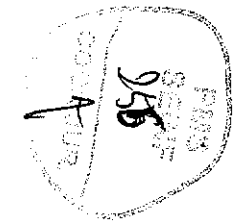
| | | | |
|---|--------|--------------|-------|
| PROPRIETÁRIO | | CONSTITUIÇÃO | |
| PROJETO | | CÁLCULO | |
| 01 | | | |
| 02 | | | |
| 03 | | | |
| 04 | | | |
| 05 | | | |
| 06 | | | |
| 07 | | | |
| 08 | | | |
| 09 | | | |
| 10 | | | |
| 11 | | | |
| 12 | | | |
| 13 | | | |
| 14 | | | |
| 15 | | | |
| 16 | | | |
| 17 | | | |
| 18 | | | |
| 19 | | | |
| 20 | | | |
| 21 | | | |
| 22 | | | |
| 23 | | | |
| 24 | | | |
| 25 | | | |
| 26 | | | |
| 27 | | | |
| 28 | | | |
| 29 | | | |
| 30 | | | |
| 31 | | | |
| 32 | | | |
| 33 | | | |
| 34 | | | |
| 35 | | | |
| 36 | | | |
| 37 | | | |
| 38 | | | |
| 39 | | | |
| 40 | | | |
| 41 | | | |
| 42 | | | |
| 43 | | | |
| 44 | | | |
| 45 | | | |
| 46 | | | |
| 47 | | | |
| 48 | | | |
| 49 | | | |
| 50 | | | |
| 51 | | | |
| 52 | | | |
| 53 | | | |
| 54 | | | |
| 55 | | | |
| 56 | | | |
| 57 | | | |
| 58 | | | |
| 59 | | | |
| 60 | | | |
| 61 | | | |
| 62 | | | |
| 63 | | | |
| 64 | | | |
| 65 | | | |
| 66 | | | |
| 67 | | | |
| 68 | | | |
| 69 | | | |
| 70 | | | |
| 71 | | | |
| 72 | | | |
| 73 | | | |
| 74 | | | |
| 75 | | | |
| 76 | | | |
| 77 | | | |
| 78 | | | |
| 79 | | | |
| 80 | | | |
| 81 | | | |
| 82 | | | |
| 83 | | | |
| 84 | | | |
| 85 | | | |
| 86 | | | |
| 87 | | | |
| 88 | | | |
| 89 | | | |
| 90 | | | |
| 91 | | | |
| 92 | | | |
| 93 | | | |
| 94 | | | |
| 95 | | | |
| 96 | | | |
| 97 | | | |
| 98 | | | |
| 99 | | | |
| 100 | | | |
| REVISÕES DE SOBRIÇÃO | | | |
| PREFEITURA MUNICIPAL DE SOBRAL | | | |
| SISTEMA DE ESSGOTAMENTO SANITÁRIO | | | |
| BARRIOS, PO PALMADO, SUMARÉ | | | |
| Abrigo Quadra de Comando/Gerador - Banheiro (EEE-2.2) | | | |
| PROJETO | REVISO | DATA | 1/25 |
| DEZEMBRO/2021 | | | 01/01 |



1 PLANTA URBANIZAÇÃO
ESCALA: 1/200



2 DETALHE GRADE
ESCALA: 1/25



[Signature]
ABELARDO CERQUEIRA DE MOURA BEZERRA

| | |
|---------------|--------------|
| PROPRIETÁRIO: | CONTRATANTE: |
| PROJETO: | CÁDASTRO: |

| | | | |
|-----|---|---|---|
| 06 | - | - | - |
| 07 | - | - | - |
| 08 | - | - | - |
| 09 | - | - | - |
| 10 | - | - | - |
| 11 | - | - | - |
| 12 | - | - | - |
| 13 | - | - | - |
| 14 | - | - | - |
| 15 | - | - | - |
| 16 | - | - | - |
| 17 | - | - | - |
| 18 | - | - | - |
| 19 | - | - | - |
| 20 | - | - | - |
| 21 | - | - | - |
| 22 | - | - | - |
| 23 | - | - | - |
| 24 | - | - | - |
| 25 | - | - | - |
| 26 | - | - | - |
| 27 | - | - | - |
| 28 | - | - | - |
| 29 | - | - | - |
| 30 | - | - | - |
| 31 | - | - | - |
| 32 | - | - | - |
| 33 | - | - | - |
| 34 | - | - | - |
| 35 | - | - | - |
| 36 | - | - | - |
| 37 | - | - | - |
| 38 | - | - | - |
| 39 | - | - | - |
| 40 | - | - | - |
| 41 | - | - | - |
| 42 | - | - | - |
| 43 | - | - | - |
| 44 | - | - | - |
| 45 | - | - | - |
| 46 | - | - | - |
| 47 | - | - | - |
| 48 | - | - | - |
| 49 | - | - | - |
| 50 | - | - | - |
| 51 | - | - | - |
| 52 | - | - | - |
| 53 | - | - | - |
| 54 | - | - | - |
| 55 | - | - | - |
| 56 | - | - | - |
| 57 | - | - | - |
| 58 | - | - | - |
| 59 | - | - | - |
| 60 | - | - | - |
| 61 | - | - | - |
| 62 | - | - | - |
| 63 | - | - | - |
| 64 | - | - | - |
| 65 | - | - | - |
| 66 | - | - | - |
| 67 | - | - | - |
| 68 | - | - | - |
| 69 | - | - | - |
| 70 | - | - | - |
| 71 | - | - | - |
| 72 | - | - | - |
| 73 | - | - | - |
| 74 | - | - | - |
| 75 | - | - | - |
| 76 | - | - | - |
| 77 | - | - | - |
| 78 | - | - | - |
| 79 | - | - | - |
| 80 | - | - | - |
| 81 | - | - | - |
| 82 | - | - | - |
| 83 | - | - | - |
| 84 | - | - | - |
| 85 | - | - | - |
| 86 | - | - | - |
| 87 | - | - | - |
| 88 | - | - | - |
| 89 | - | - | - |
| 90 | - | - | - |
| 91 | - | - | - |
| 92 | - | - | - |
| 93 | - | - | - |
| 94 | - | - | - |
| 95 | - | - | - |
| 96 | - | - | - |
| 97 | - | - | - |
| 98 | - | - | - |
| 99 | - | - | - |
| 100 | - | - | - |

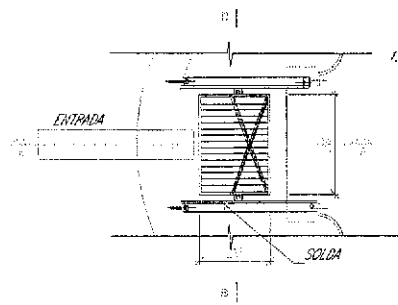
REVISÃO/DISCRIMINAÇÃO

PREFEITURA MUNICIPAL DE SOBRAL
SISTEMA DE ESGOTAMENTO SANITÁRIO
BARRIOS PE PALHAÇO, SIVARE

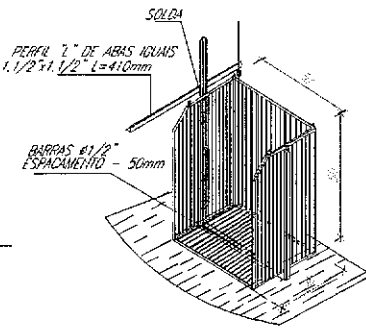
Planta Urbanização - Detalhe Grade (EEE-2.2)

DATA: 10/12/2021

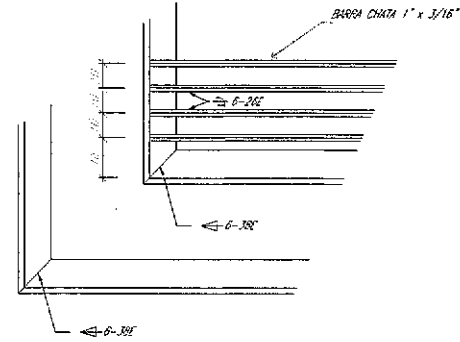
REVISÃO: 01/01



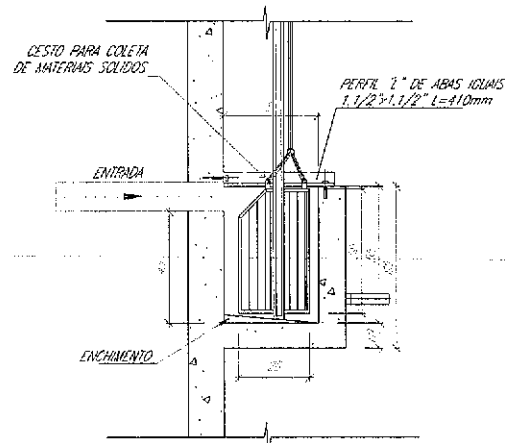
GRADE TIPO CESTO - PLANTA
SEM ESCALA



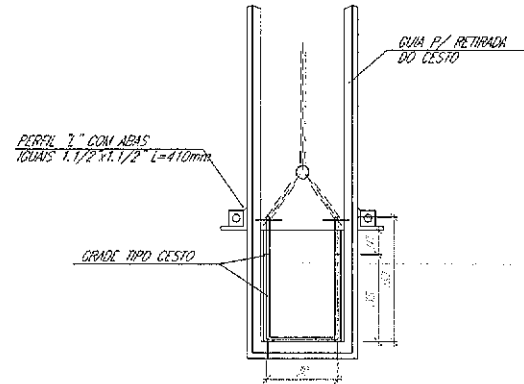
CESTO - PERSPECTIVA
SEM ESCALA



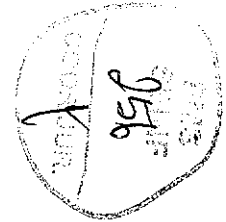
DETALHE "A"
SEM ESCALA



CORTE A-A
SEM ESCALA



CORTE B-B
SEM ESCALA



Abelardo Cerqueira de Moura Bezerra
ABELARDO CERQUEIRA DE MOURA BEZERRA

| | |
|--------------|-------------|
| PROJETADEIRO | CONSTRUIDOR |
| REVISOR | CALCULADOR |

| | | | | |
|----|--|--|--|--|
| 01 | | | | |
| 02 | | | | |
| 03 | | | | |
| 04 | | | | |
| 05 | | | | |
| 06 | | | | |
| 07 | | | | |
| 08 | | | | |
| 09 | | | | |
| 10 | | | | |
| 11 | | | | |
| 12 | | | | |
| 13 | | | | |
| 14 | | | | |
| 15 | | | | |
| 16 | | | | |
| 17 | | | | |
| 18 | | | | |
| 19 | | | | |
| 20 | | | | |
| 21 | | | | |
| 22 | | | | |
| 23 | | | | |
| 24 | | | | |
| 25 | | | | |
| 26 | | | | |
| 27 | | | | |
| 28 | | | | |
| 29 | | | | |
| 30 | | | | |
| 31 | | | | |
| 32 | | | | |
| 33 | | | | |
| 34 | | | | |
| 35 | | | | |
| 36 | | | | |
| 37 | | | | |
| 38 | | | | |
| 39 | | | | |
| 40 | | | | |
| 41 | | | | |
| 42 | | | | |
| 43 | | | | |
| 44 | | | | |
| 45 | | | | |
| 46 | | | | |
| 47 | | | | |
| 48 | | | | |
| 49 | | | | |
| 50 | | | | |

REVISOR / DISCREPANCIA

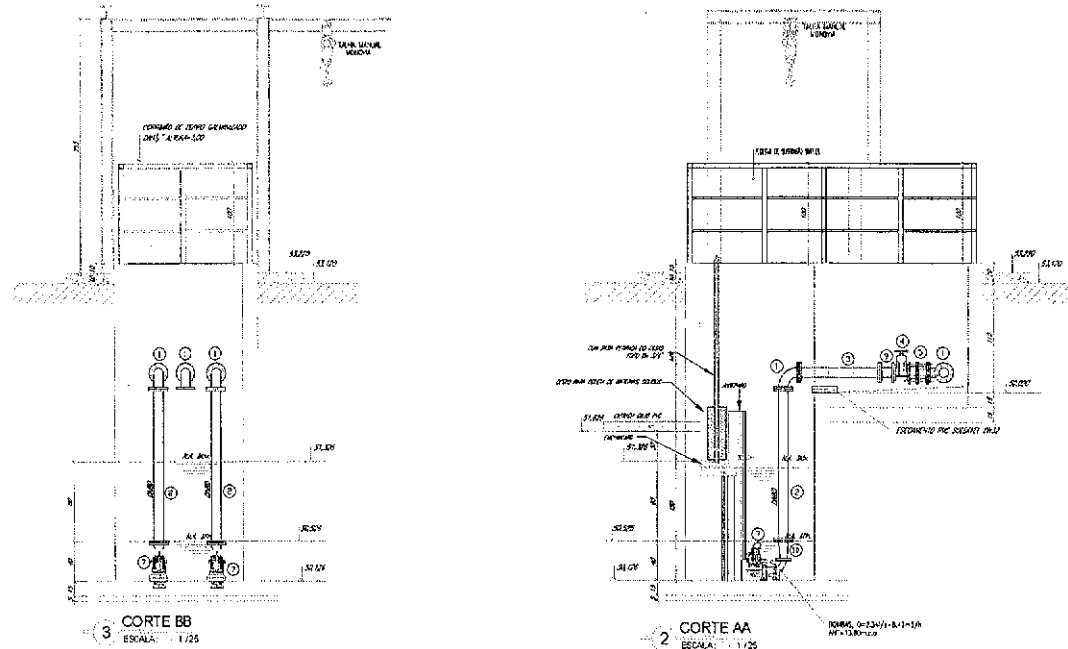
PROJETO: SEM ESCALA

PREFEITURA MUNICIPAL DE SOBRAL
SISTEMA DE ESGOTAMENTO SANITÁRIO
BAIRROS: PO FALHANDO, SUMARÉ

Cesto - EEE-2.2

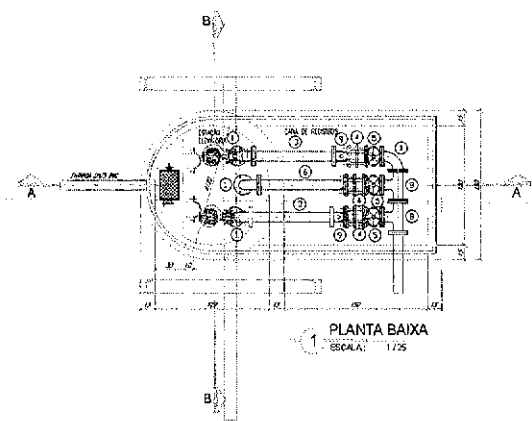
PROJETO: SEM ESCALA
DATA: 02/02/2021
RESPONSÁVEL: 0101





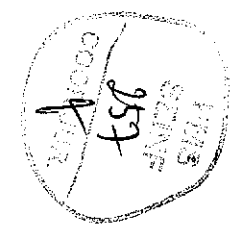
3 CORTE BB
ESCALA: 1/25

2 CORTE AA
ESCALA: 1/25



1 PLANTA BAIXA
ESCALA: 1/25

| ITEM | MAT. | PR. | QNT | de | DESCRIÇÃO | COMPRIM (mm) | QUANT |
|------|------|-----|-----|----|---|--------------|-------|
| 1 | Fafa | 10 | 80 | - | Servo 92 com flange | - | 4 |
| 2 | Fafa | 10 | 80 | - | Tubo Perigoso | 1900 | 2 |
| 3 | Fafa | 10 | 80 | - | Tubo Perigoso | 820 | 2 |
| 4 | Fafa | 10 | 80 | - | Zinco Oxamizolam | - | 3 |
| 5 | Fafa | 10 | 80 | - | 52. gavão c/ tampas e cunha de borracha c. tubo c/ veante | - | 2 |
| 6 | Fafa | 10 | 80 | - | Tubo Perigoso | 900 | 1 |
| 7 | - | - | - | - | Bomba Submersiva G-2, 31/2"-840m3/h-Alta 13.80m.c.a. | - | 2 |
| 8 | Fafa | 10 | 80 | - | TE com Tampa | - | 2 |
| 9 | Fafa | 10 | 80 | - | Valvula Retenção Dupla Borracha | - | 2 |
| 10 | Fafa | 10 | 80 | - | Reduções c/ Tampa conchavo | - | 2 |



(Signature)
ABELARDO CERQUEIRA DE MOURA BEZERRA

| | |
|--------------|-------------|
| PROPRIETÁRIO | CONTRIBUÍDO |
| PROJETO | CÁLCULO |

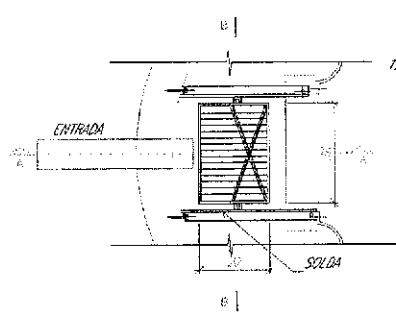
| REVISÃO | DATA | HISTÓRICO | RESPONSÁVEL |
|---------|------|-----------|-------------|
| 01 | | | |
| 02 | | | |
| 03 | | | |
| 04 | | | |
| 05 | | | |
| 06 | | | |
| 07 | | | |
| 08 | | | |
| 09 | | | |
| 10 | | | |

REVISÕES/RECONSTRUÇÃO

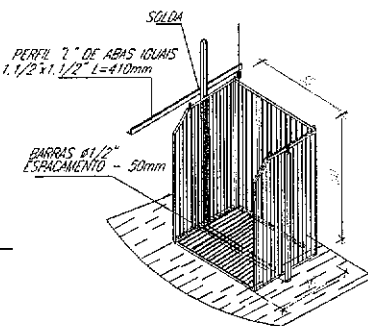
PREFEITURA MUNICIPAL DE SOBRAL
SISTEMA DE ESGOTAMENTO SANITÁRIO
BAIRROS PA PALMADO, SUAREZ

Estação Elevatória de Esgoto - EEE-2.2

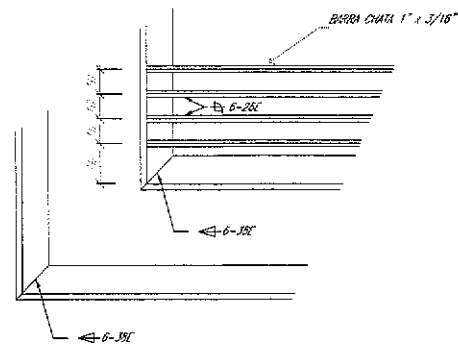
BRUNO: _____ Nº: _____ DATA: 1/25 DEZEMBRO/2021 01/01



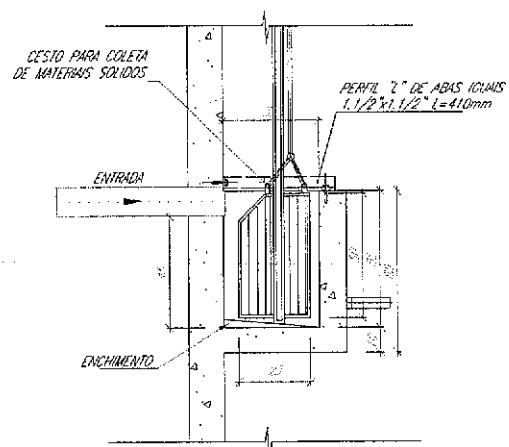
GRADE TIPO CESTO - PLANTA
SEM ESCALA



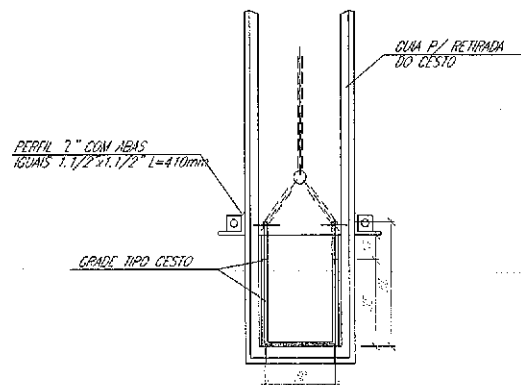
CESTO - PERSPECTIVA
SEM ESCALA



DETALHE "A"
SEM ESCALA



CORTE A-A
SEM ESCALA



CORTE B-B
SEM ESCALA



Abelardo Cerqueira de Moura Bezerra
ABELARDO CERQUEIRA DE MOURA BEZERRA

| | |
|---------------|-------------|
| PROPRIETÁRIO: | CONSTRUTOR: |
| PROJETO: | CÁLCULO: |

| | | | |
|----|------|--------|-------------|
| 08 | | | |
| 07 | | | |
| 06 | | | |
| 05 | | | |
| 04 | | | |
| 03 | | | |
| 02 | | | |
| 01 | | | |
| Nº | DATA | NÚMERO | RESPONSÁVEL |

REVISÕES E DISCRIMINAÇÃO

PREFEITURA MUNICIPAL DE SOBRAL
SISTEMA DE ESGOTAMENTO SANITÁRIO
BAIRROS PAI PALHANO - SUMARE

Cesto - EEE-2.2

PROJETO: SEM ESCALA DATA: DEZEMBRO/2021 01/01

