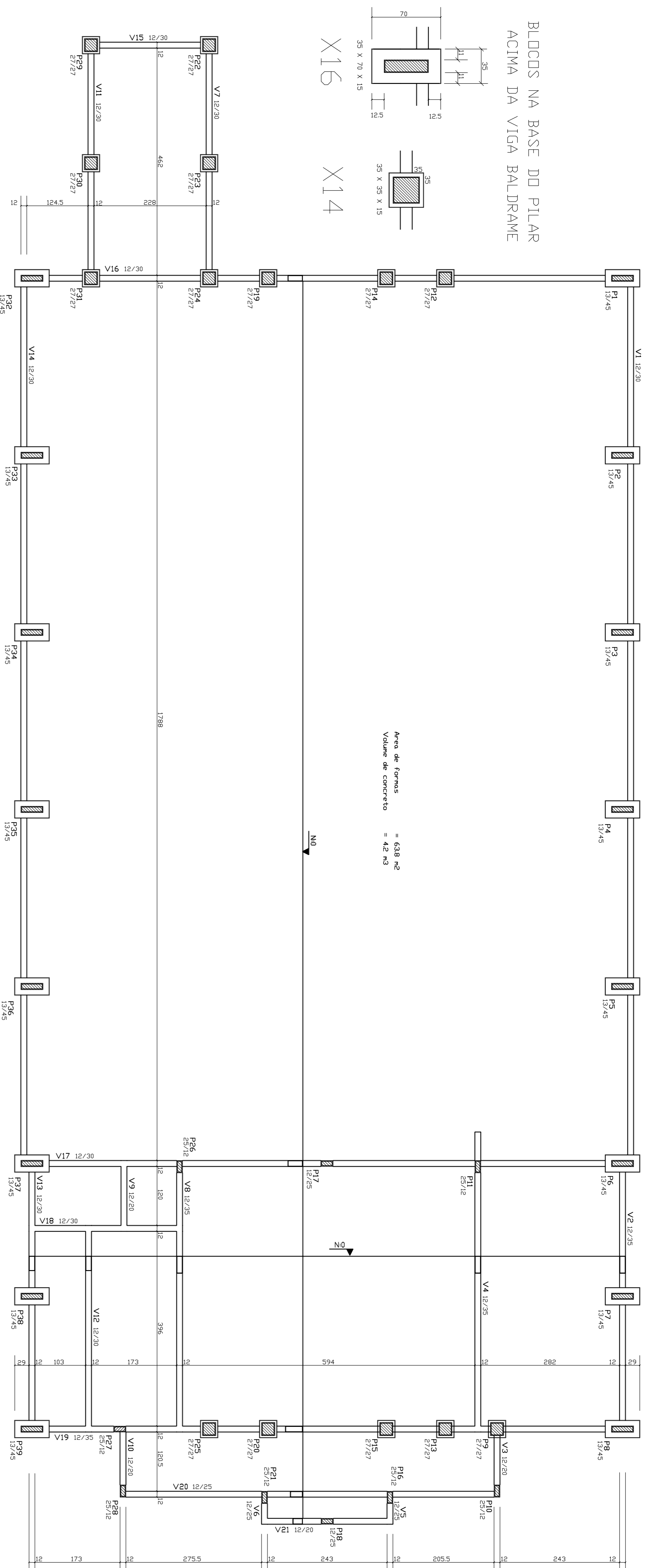
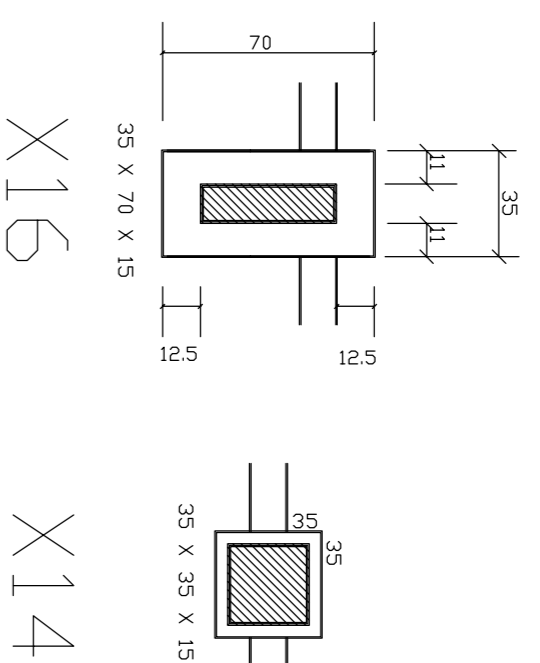


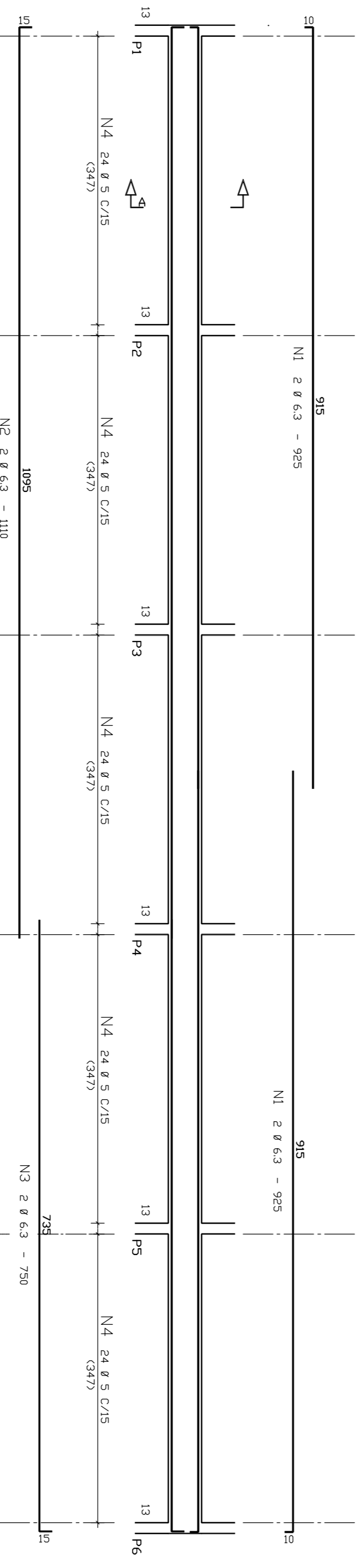
BLOCOS NA BASE DO PILAR
ACIMA DA VIGA BALDRAME



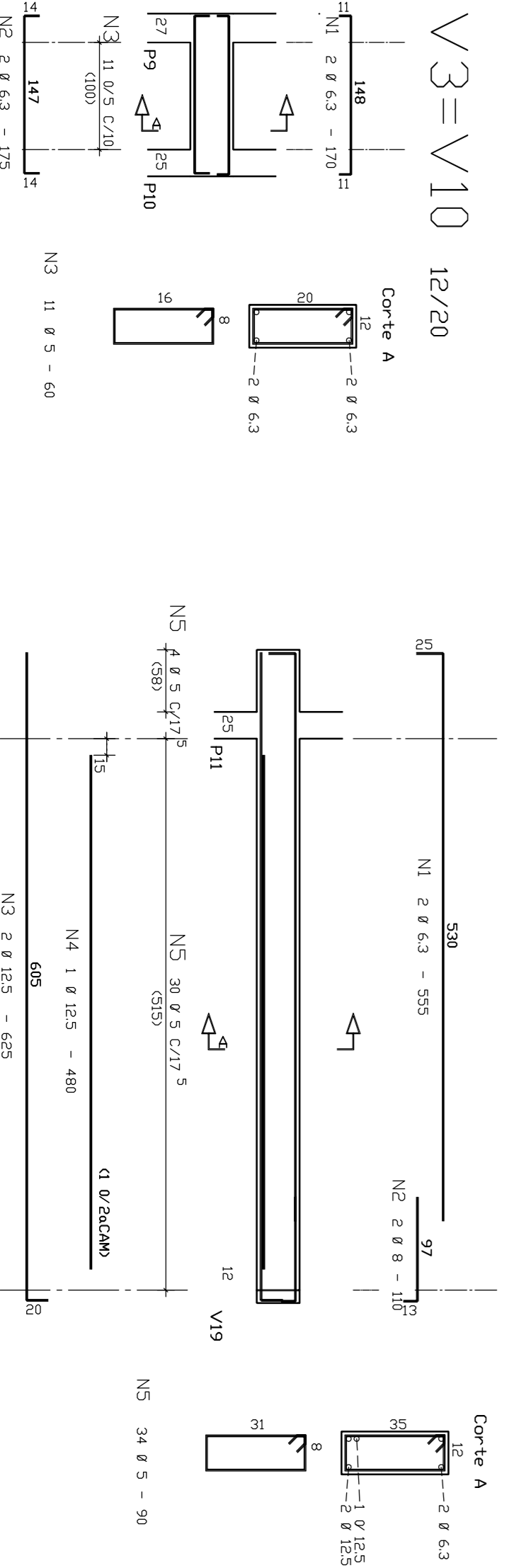
Área de Formas = 638 m²
Volume de concreto = 42 m³

FORMAS DAS VIGAS BALDRAMES

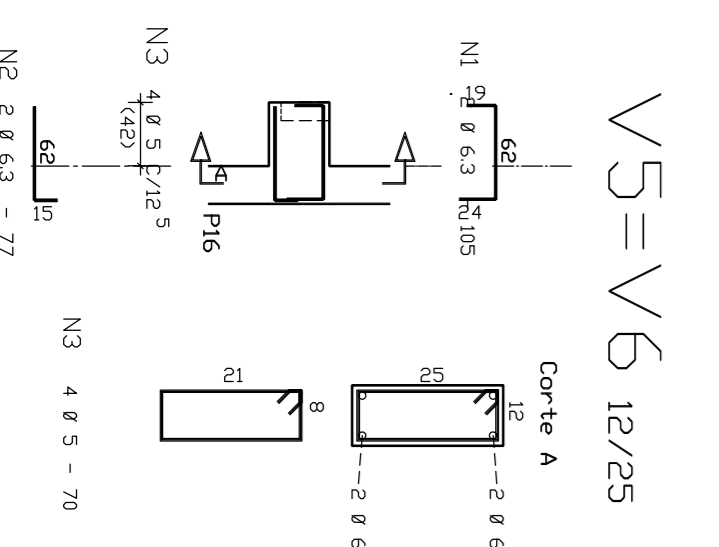
V1=V14 12/30



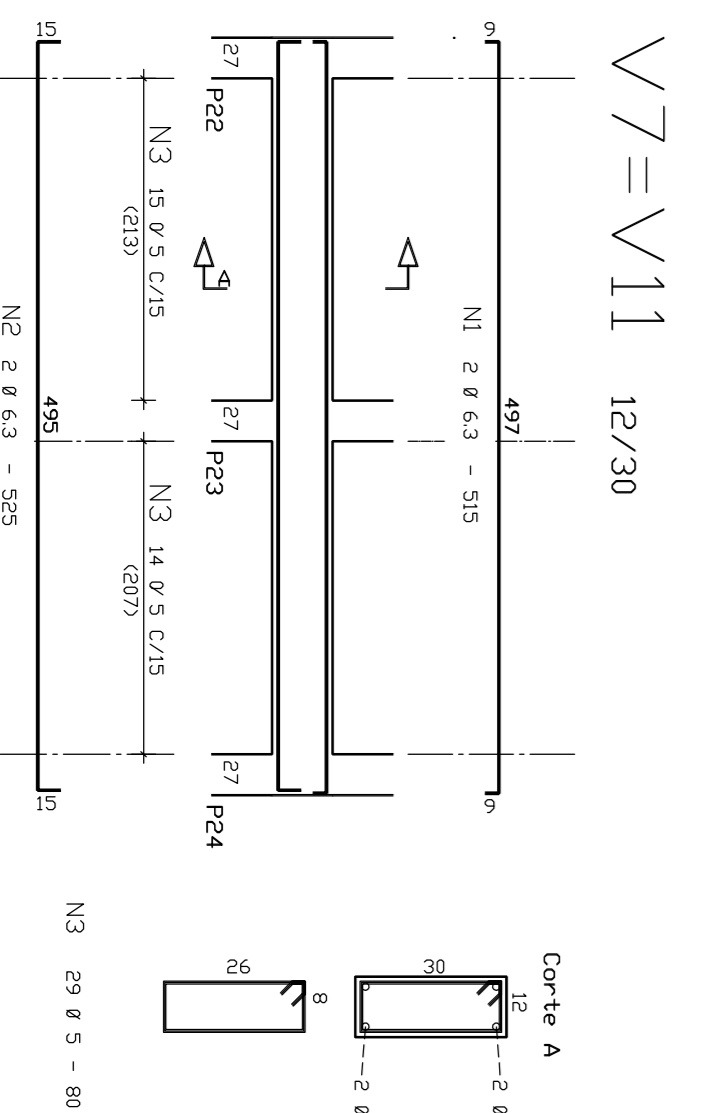
V4 12/35



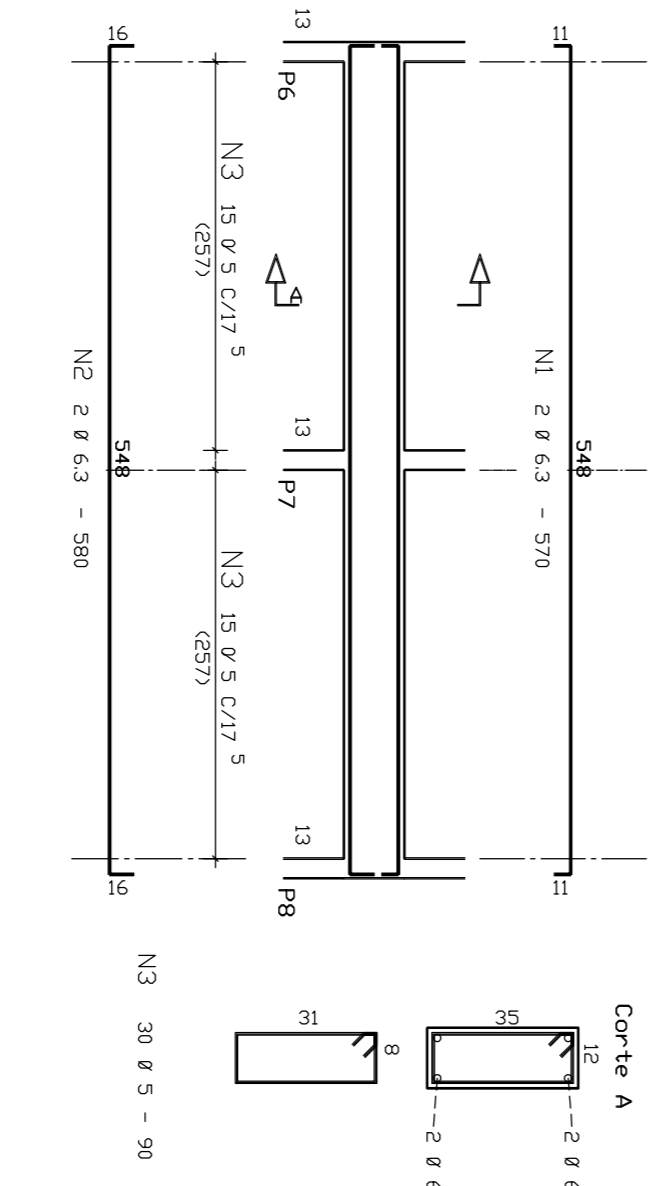
V5=V6 12/25



V7=V11 12/30



V2 12/35



ACQ	POS	BIT	QUANT	COMPRIMENTO	UNIT	TOTAL
		(cm)		(cm)	(cm)	(cm)
V1=V14 (X2)						
50A	1	6.3	8	925	7400	
50A	2	6.3	4	110	4440	
50A	3	6.3	4	790	3000	
60B	4	3	240	80	19200	
V2						
50A	1	6.3	2	570	1140	
50A	2	6.3	2	580	1160	
60B	3	3	30	90	2700	
V3=V10 (X2)						
50A	1	6.3	4	170	680	
50A	2	6.3	4	200	800	
60B	3	5	28	60	1320	
V4						
50A	1	6.3	2	555	1110	
50A	2	12.5	2	105	2100	
50A	3	12.5	1	480	1440	
60B	4	5	34	90	3060	
V5=V6 (X2)						
50A	1	6.3	4	105	420	
50A	2	6.3	8	70	560	
60B	3	5	70	50	3500	
V7=V11 (X2)						
50A	1	6.3	4	515	2060	
50A	2	6.3	4	585	2100	
60B	3	5	58	80	4640	

RESUMO ACQ CA 50-60

ACQ	BIT	COMPR	PESTO
(cm ³)	(cm)	(kg)	(kg)
50A	8	45	41
50A	17	2	17
60B	5	315	50
Peso Total		SOA =	79 kg
		60B =	50 kg

Volume de Concreto de Vigas (m³) 2,2 2,1
Taxa de engradura (kg/m³) 58,6 62,3

NOTA: CONCRETO fck = 20 MPa

BRASIL Ministério da Educação
FNDCE Fundação Nacional de Desenvolvimento da Educação

PROJETO PADRÃO - FNDE

MUNICÍPIO - UF:	
PROPRIETÁRIO:	
ENERGECÇO:	
PROPRIETÁRIO	CREA
RESP. TÉCNICO	CREA
Eng. ISMAEL TAVARES RICHA - CREA-CO 1823/D AUTOR DO PROJETO	
DURO	CREA
OBSERVAÇÕES:	RA
<p>ESCOLA 12 SALAS DE AULA BLOCO D PÁTIO COBERTO FORMAS E ARMADURAS DE VIGAS BALDRAMES</p> <p>EST</p>	
REVISÃO	ESCALA
R.01 - NOVEMBRO DE 2005	1/50 ou Indefinida
PROJETO	DATA EMISSÃO
R.02 - JULHO DE 2011	JULHO 2011
INDICADO	PROCHA
	18/34