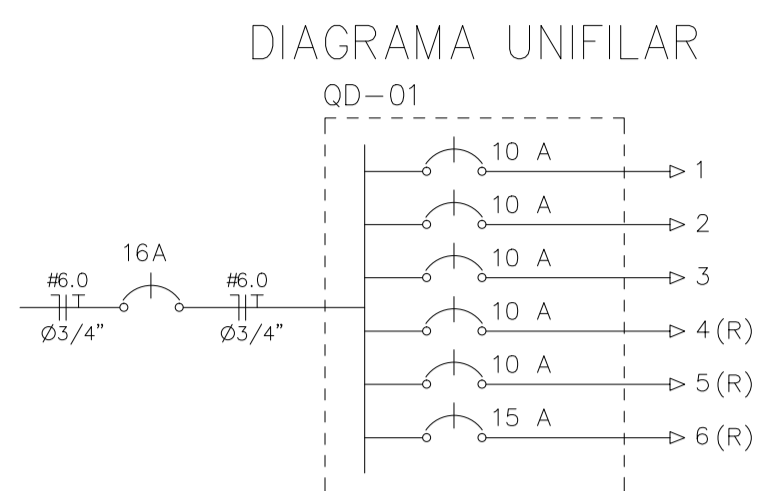


QD-01						
CIRCUITO	LUMINAÇÃO	POTENCIA ATIVA	FATOR DE POTENCIA	POTENCIA APARENTE DE PROJETO	CORRENTE	DISJUNTOR FIACAQ
1	8	1200	1	1200	5,5 A	1x10 IF+N+T #2,5
2	4	600	1	600	2,7 A	1x10 IF+N+T #2,5
3	8	1200	1	1200	5,5 A	1x10 IF+N+T #2,5
TOTAL	20	3000		3000		1x16 IF+N+T #6,0
CARGA INSTALADA Ativa = 3000 W Aparente = 3000 V.A.						

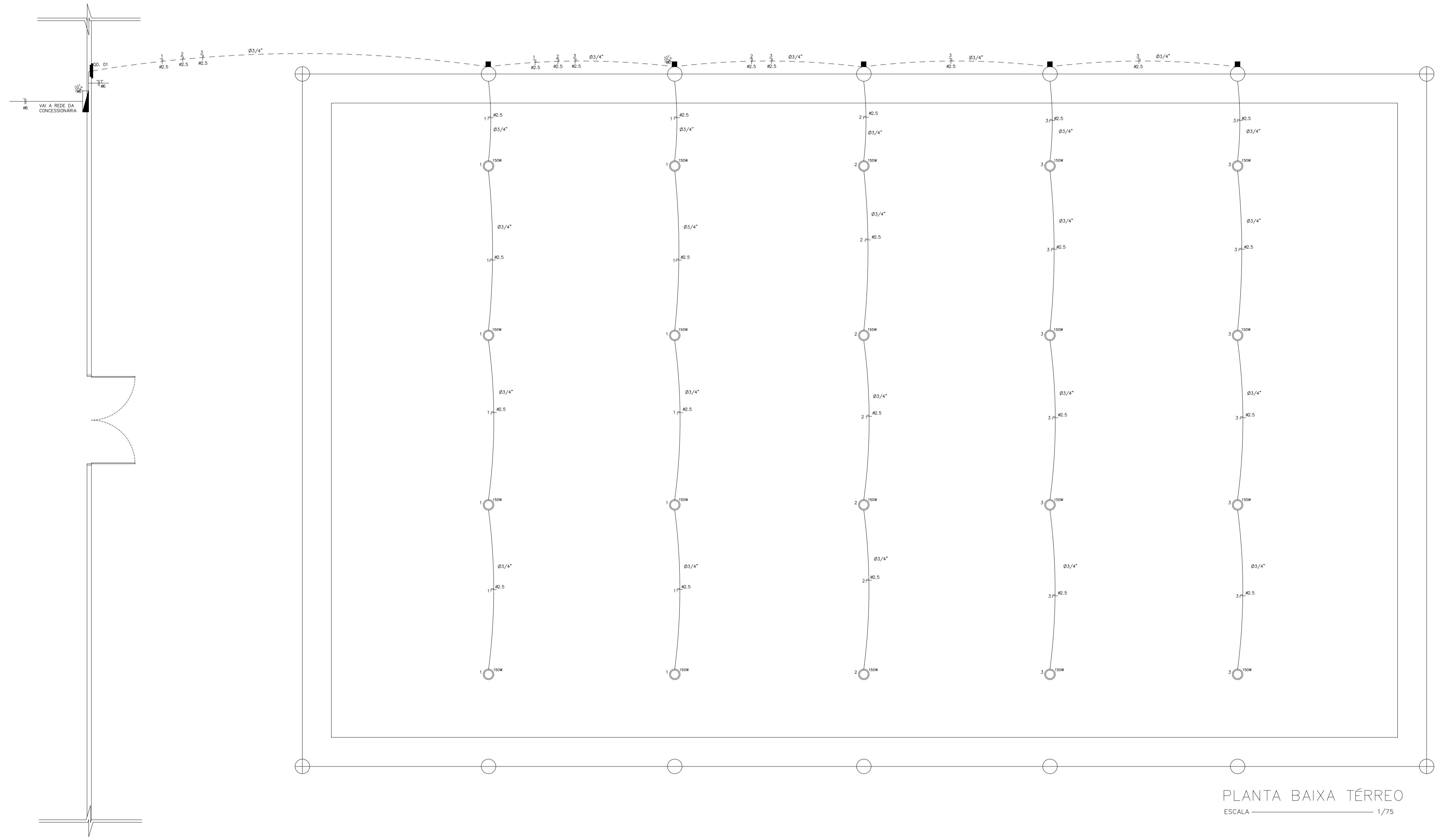
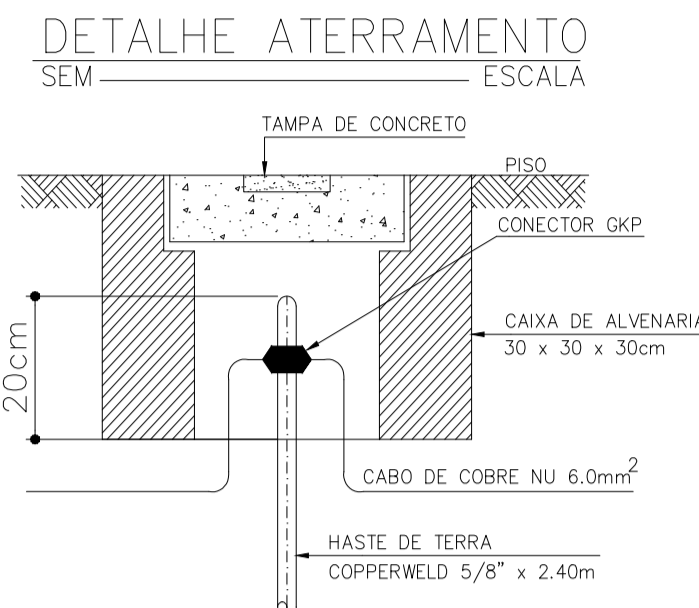


### LEGENDA

- 150W - Projator de sobrepor p/ômp. HQ-150W
- ⊕ - Aterramento
- - Caixa de passagem a 30cm do piso
- ▭ - Quadro de medição padrão COELCE
- ▭ - Quadro de distribuição a 1,30m do piso
- — — — — Fios Neutro, Fase, Retorno e Terra
- — — — — Eletroduto (1-PISO)
- — — — — Eletroduto (TETO ou PAREDE)

NOTAS :

- Condutores não especificados serão # 1,5 mm<sup>2</sup>
- Eletrodutos não especificados serão Ø 1/2"



PLANTA BAIXA TÉRREO  
ESCALA 1/75

ISSP	ISSC
PAGO	APROVO
<p><i>José Augusto Azevedo Laureano</i> Engenheiro Civil Técnico em Eletrotécnica Engenheiro de Segurança do Trabalho CREA/CE 10880 - RNP 160714996-7 CPF: 357.229.293-00</p>	CREA
<p>PREFEITURA MUNICIPAL DE SOBRAL SECRETARIA DE OBRAS, MOBILIDADE E SERVIÇOS PÚBLICOS</p>	
<p>OBRA: QUADRA ESCOLA RAUL MONTE</p>	
<p>PROJETO: PROJETO ELÉTRICO - SOBRAL - CE</p>	
<p>ASSUNTO: PLANTA BAIXA TÉRREO</p>	<p>PRANCHA: 01/01</p>
<p>ESCALA: 1/75</p>	<p>DATA: JUNHO/17</p>
<p>NÚMERO: 001-06-17</p>	<p>ÁREA:</p>
<p>PREFEITURA DE SOBRAL</p>	<p>ARQUIVO: ELÉTRICO - DWG</p>
	<p>DESENHO: DEBORAH AGUIAR</p>