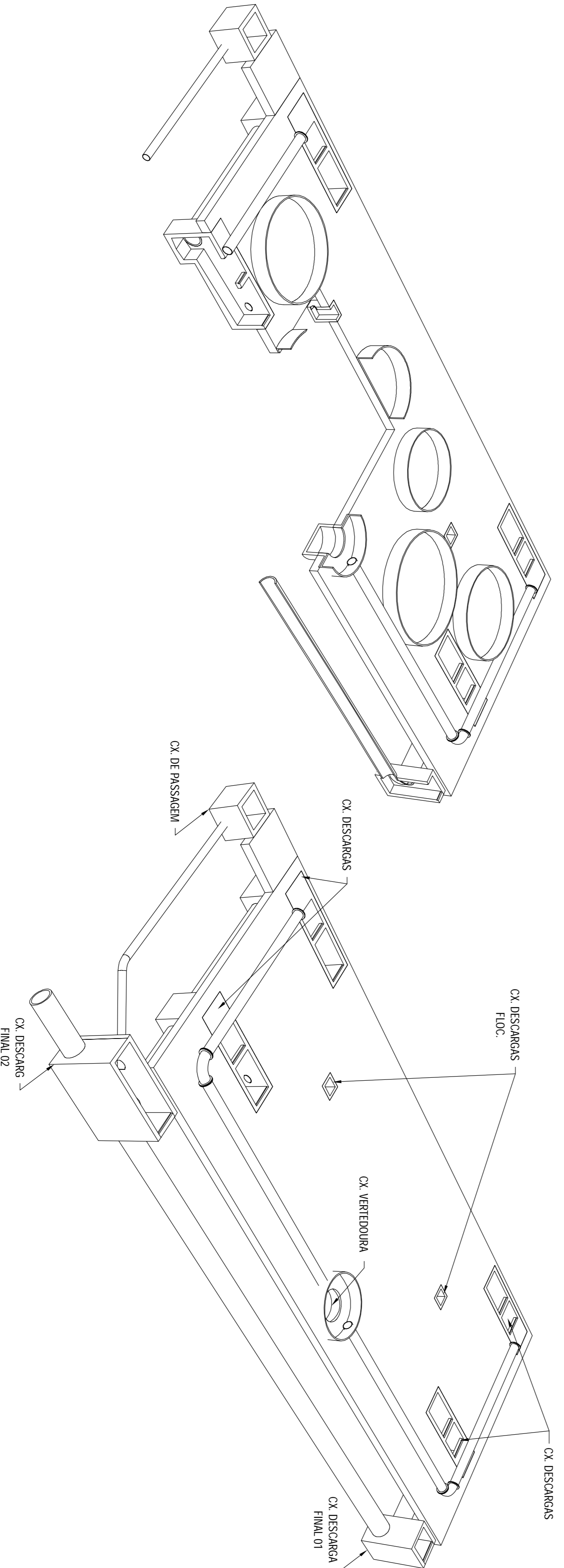


PLANTA DE LOCAÇÃO  
ESC: 1:5

PERSPECTIVA ISOMÉTRICA



CONSELHO PROFISSIONAL	
<b>PROJETO APROVADO</b>	
PADO	
<b>PLANTA BAIXA</b>	
INTERESSADO: PREFEITURA MUNICIPAL DE SOBRAL	
ETAPA: <b>PROJETO EXECUTIVO</b>	ESCALA: 1:50
ASSUNTO: CONSTRUÇÃO DA BASE DE ETANÓLIDA DAS RESIDUAS AMBULADORIA DA ETANÓLIDA	
AUTOR: ERIVALDO MESQUITA	
CONSELHO: _____	
CEL.: _____	
EMAIL: _____	
DESENHO: <a href="mailto:erivaldomesquita@bol.com.br">erivaldomesquita@bol.com.br</a>	PRANCHAS
DATA: NOVENBRIO DE 2017	01_04
ARQUIVO:	