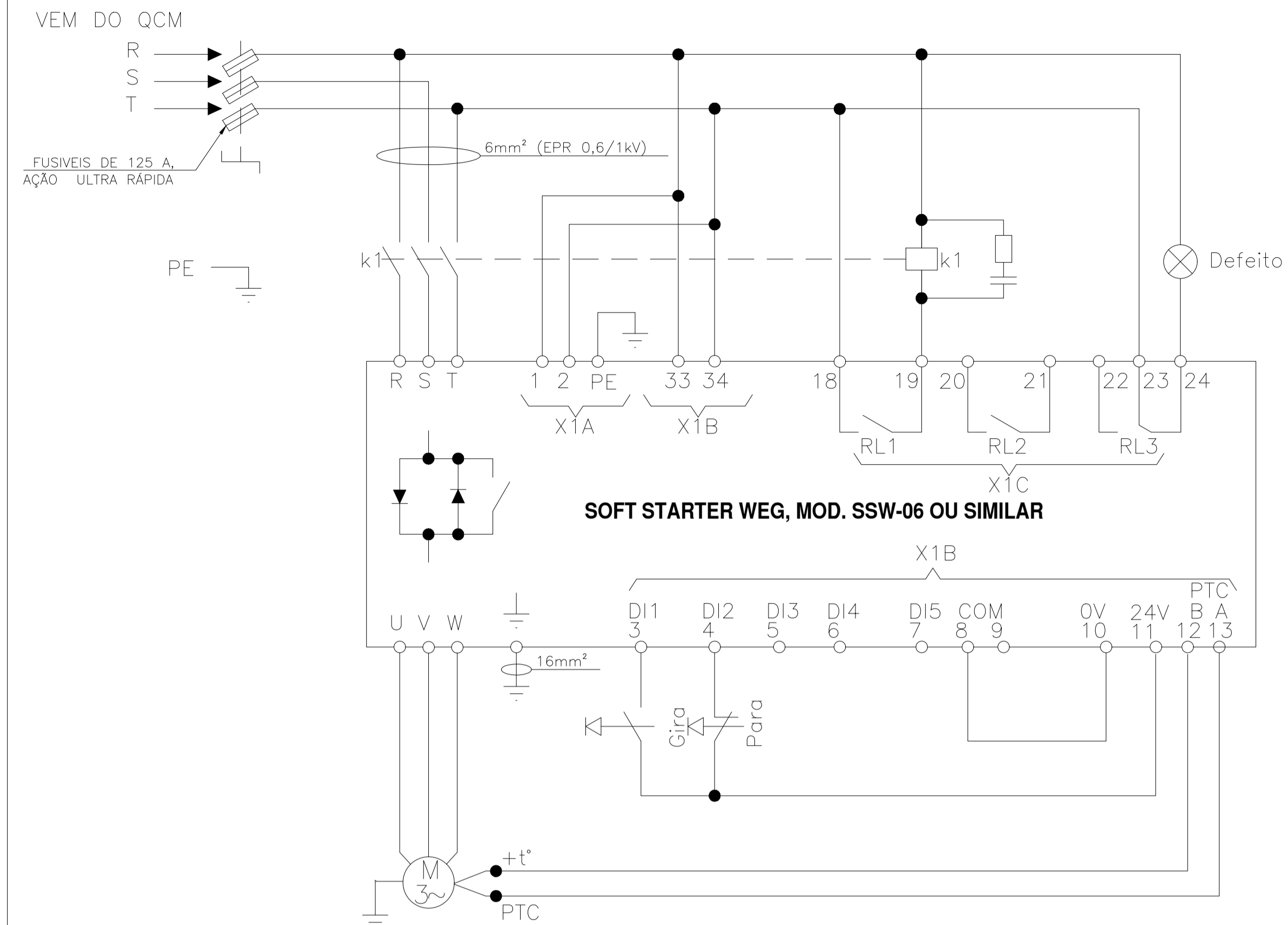
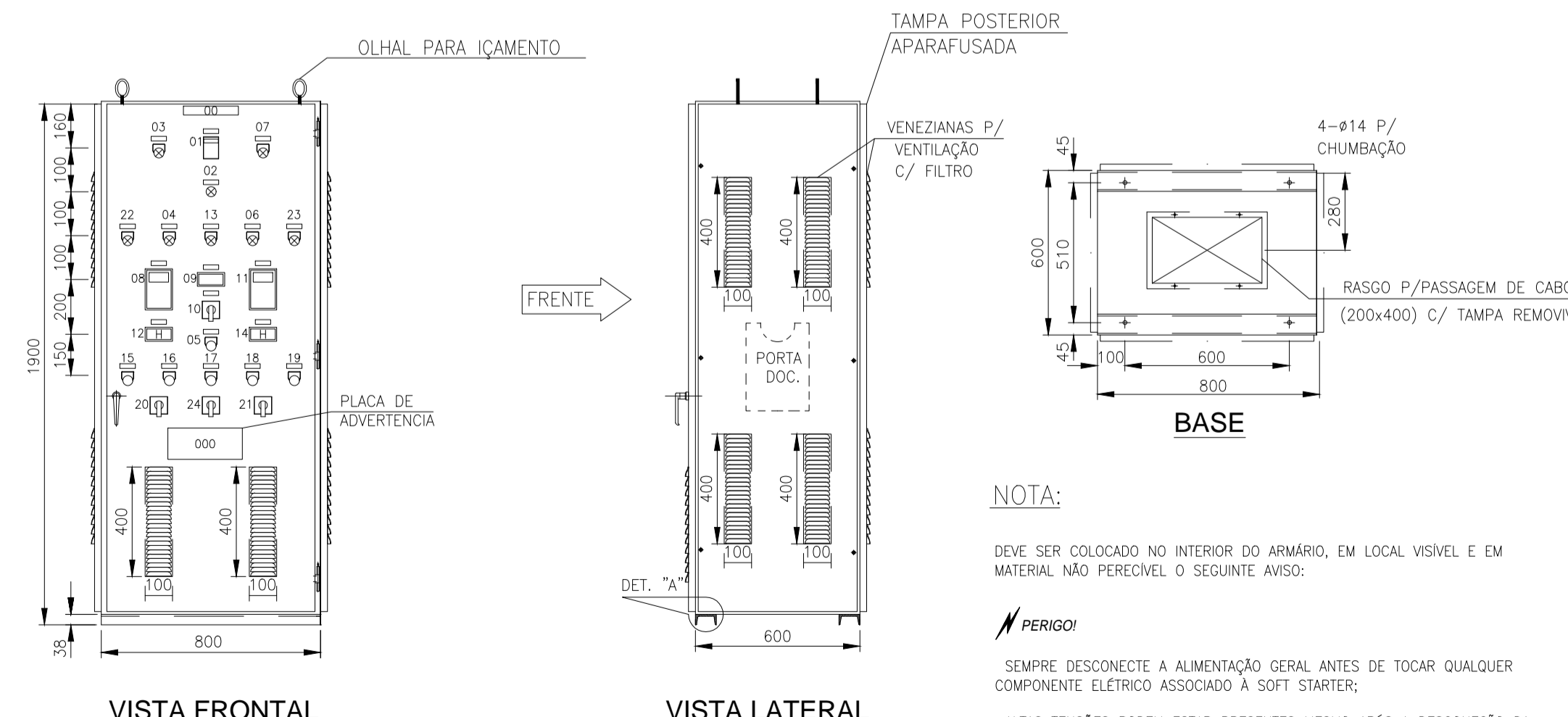


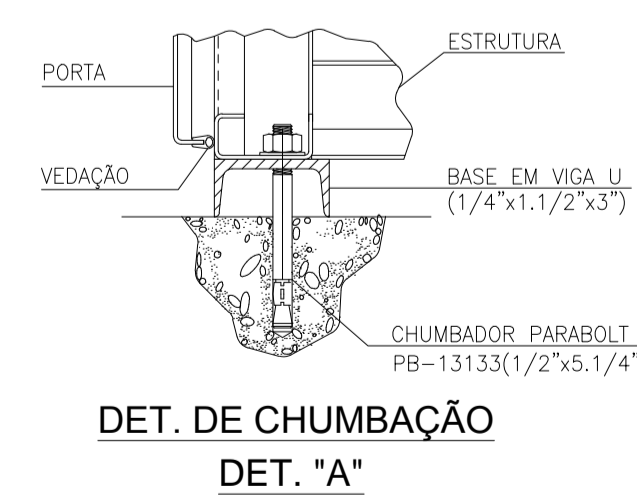
DIAGRAMA UNIFILAR  
SEM ESCALA DEFINIDA



EXEMPLO DE CONEXÃO DE SOFT-STARTER  
SEM ESCALA DEFINIDA



- LEGENDA
- 00 - PLAQUETA GERAL (1 - TENSÃO (V), 2 - PESO (kg), 3 - DATA DE FABRICAÇÃO)
- 01 - DISJUNTOR TERMO-MAGNÉTICO GERAL
  - 02 - BOTÃO DE PARADA EMERGENCIAL
  - 03 - SINALIZAÇÃO MOTOR LIGADO-VERMELHO (BOMBA 1)
  - 04 - SINALIZAÇÃO DE DEFEITO-AMARELO (BOMBA 1)
  - 05 - ALARME SONORO
  - 06 - SINALIZAÇÃO DE DEFEITO-AMARELO (BOMBA 2)
  - 07 - SINALIZAÇÃO MOTOR LIGADO-VERMELHO (BOMBA 2)
  - 08 - IHM DO SOFT-STARTER (BOMBA 1)
  - 09 - VOLTIMETRO DIGITAL
  - 10 - CHAVE SELETORA DO VOLTIMETRO
  - 11 - IHM DO SOFT-STARTER (BOMBA 2)
  - 12 - HORÍMETRO ELETROMECÂNICO (BOMBA 1)
  - 13 - BOTÃO TESTA LÂMPADAS-AZUL
  - 14 - HORÍMETRO ELETROMECÂNICO (BOMBA 2)
  - 15 - BOTÃO LIGA-VERDE (BOMBA 1)
  - 16 - BOTÃO DESLIGA-VERMELHO (BOMBA 1)
  - 17 - BOTÃO CALA ALARME
  - 18 - BOTÃO LIGA-VERDE (BOMBA 2)
  - 19 - BOTÃO DESLIGA-VERMELHO (BOMBA 2)
  - 20 - CHAVE SELETORA BOMBA 1 (DISPONÍVEL-MANUTENÇÃO)
  - 21 - CHAVE SELETORA BOMBA 2 (DISPONÍVEL-MANUTENÇÃO)
  - 22 - SINALIZAÇÃO MOTOR DESLIGADO-VERDE (BOMBA 1)
  - 23 - SINALIZAÇÃO MOTOR DESLIGADO-VERDE (BOMBA 2)
  - 24 - CHAVE SELETORA DE 3 POSIÇÕES (MANUAL-AUTOMÁTICO-CLP/UTR)



NOTA:

DEVE SER COLOCADO NO INTERIOR DO ARMÁRIO, EM LOCAL VISÍVEL E EM MATERIAL NÃO PERECÍVEL O SEQUINTE AVISO:

**PERIGO!**

SEMPRE DESCONECTE A ALIMENTAÇÃO GERAL ANTES DE TOCAR QUALQUER COMPONENTE ELÉTRICO ASSOCIADO À SOFT STARTER;

ALTAS TENSÕES PODEM ESTAR PRESENTES MESMO APÓS A DESCONEXÃO DA ALIMENTAÇÃO. AGUARDE PELO MENOS 3 MINUTOS PARA A DESCARGA DOS CAPACITORES DA POTÊNCIA.

SEMPRE CONECTE A CARÇA DO EQUIPAMENTO AO TERRA DE PROTEÇÃO NO PONTO ADEQUADO PARA ISTO.

DETALHE DE QUADRO  
SEM ESCALA DEFINIDA

QDLF										
CIRC	UTILIZAÇÃO	ILUMINAÇÃO (W)	TOMADAS (W)	POT. (W)	TENSÃO (V)	CONDUTOR (mm <sup>2</sup> )	I (A)	DISJ. (A)	BALANCEAMENTO	
		1 x 11 2 x 16 2 x 32	100 200 300	139 220 1.500	252,5+T2,5 252,5+T2,5 252,5+T2,5	0,63 0,82 10	10 10 1.500,00	R S T		
L 1	SALA DE BOMBAS	1	4							
C 1	SALA DE BOMBAS/COMANDO			3	3					1.500,00
R 1	RESERVA									
R 2	RESERVA									
SOMA VERTICAL DOS ITENS		1	4	256	0	3	3			
SOMA VERTICAL DAS POTÊNCIAS		11	128	16384	0	600	900			
TOTAL DEMANDADO (100%)		TOTAL:		1.639	380	3#4(4)+T4	2,70	10	139,00	0,00 1.500,00

QGBT					
CIRC	UTILIZAÇÃO	POT. (W)	TENSÃO (V)	CONDUTOR (mm <sup>2</sup> )	DISJ. (A)
QUADRO 1	QDLF	1.639	380	3#4(4)+T4	10
QUADRO 2	CCM	18.650	380	3#10(10)+T10	30,84
SOMA VERTICAL DOS ITENS		20.289			
SOMA VERTICAL DAS POTÊNCIAS		20.289	380	3#16(16)+T16	33,55
TOTAL DEMANDADO (100%)		20.289	380	3#16(16)+T16	33,55

QUADROS DE CARGAS  
SEM ESCALA DEFINIDA

PREFEITURA MUNICIPAL DE SOBRAL

LOCALIDADE: JORDÃO MUNICÍPIO: SOBRAL

SISTEMA DE ABASTECIMENTO DE ÁGUA DE JORDÃO E LOCALIDADES - SOBRAL/CEARÁ

ETA - ESTAÇÃO TRATAMENTO DE ÁGUA EE-04-ELÉTRICA  
DIAGRAMA UNIFILAR, QUADRO DE CARGAS E DETALHES

R.T.: ENGº ANTONIO TOMAZ BARBOSA CAMPOS CREA 3982/D-CE

DESENHO: FELIPE ALENCAR ESCALA: DEFINIDA DATA: MAR/2013 DESENHO: 02/02