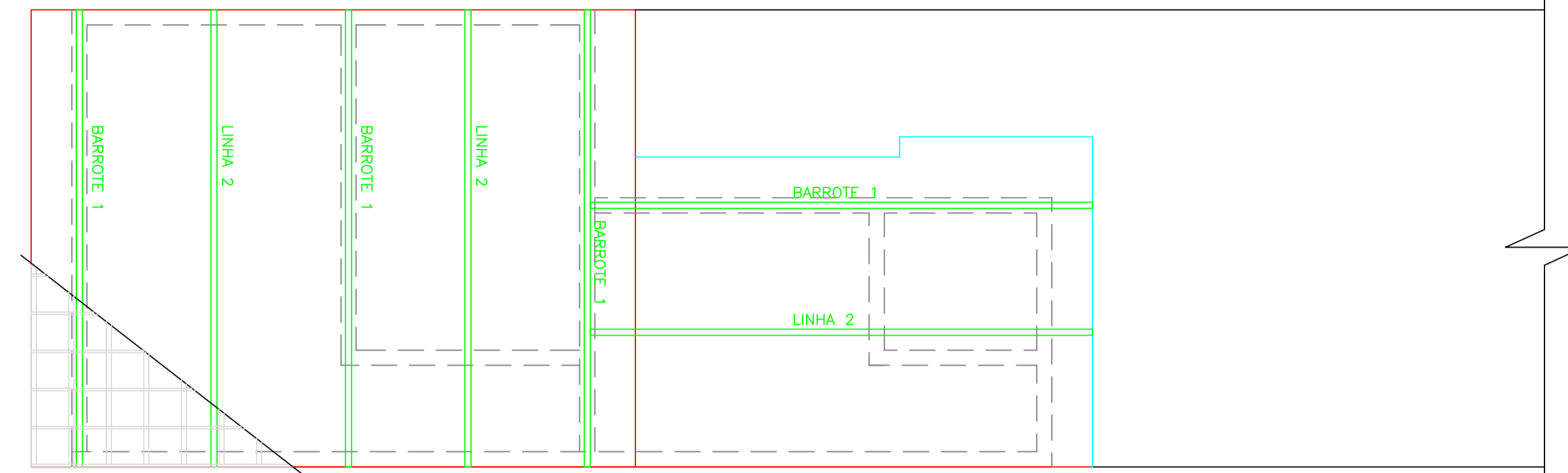
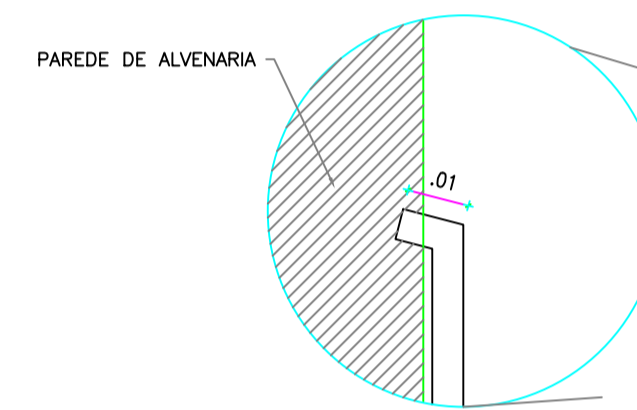


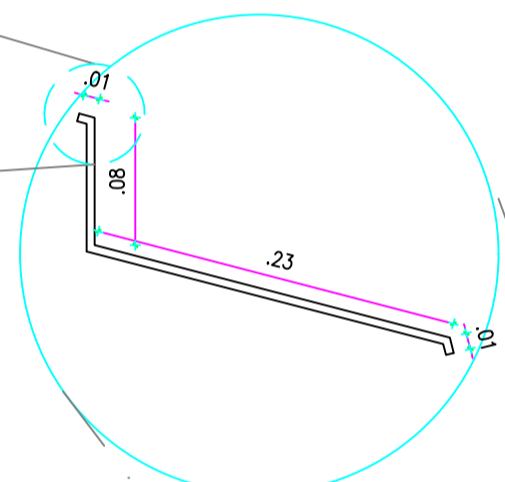
1 PL. COBERTA
ESC.: 1/50



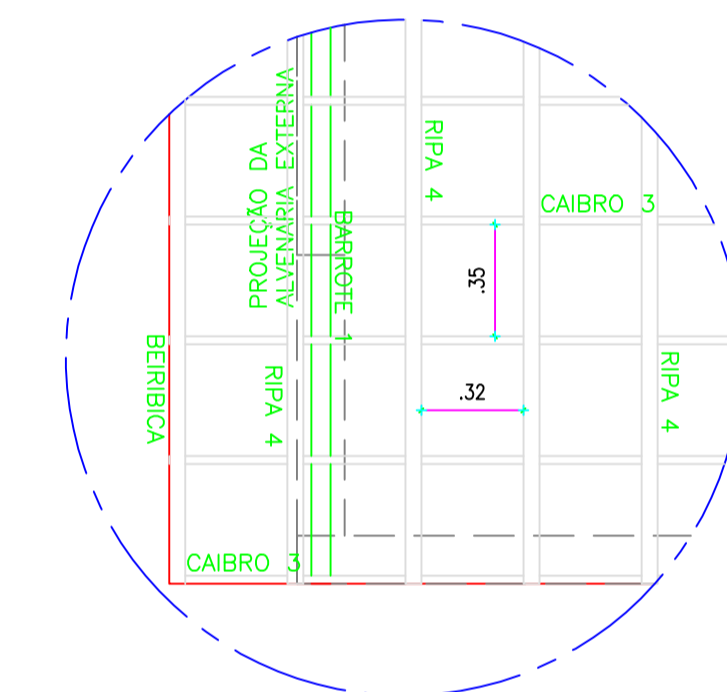
2 PL. COBERTA/MADEIRAMENTO
ESC.: 1/50



6A DET. RUFO
ESC.: SEM ESC



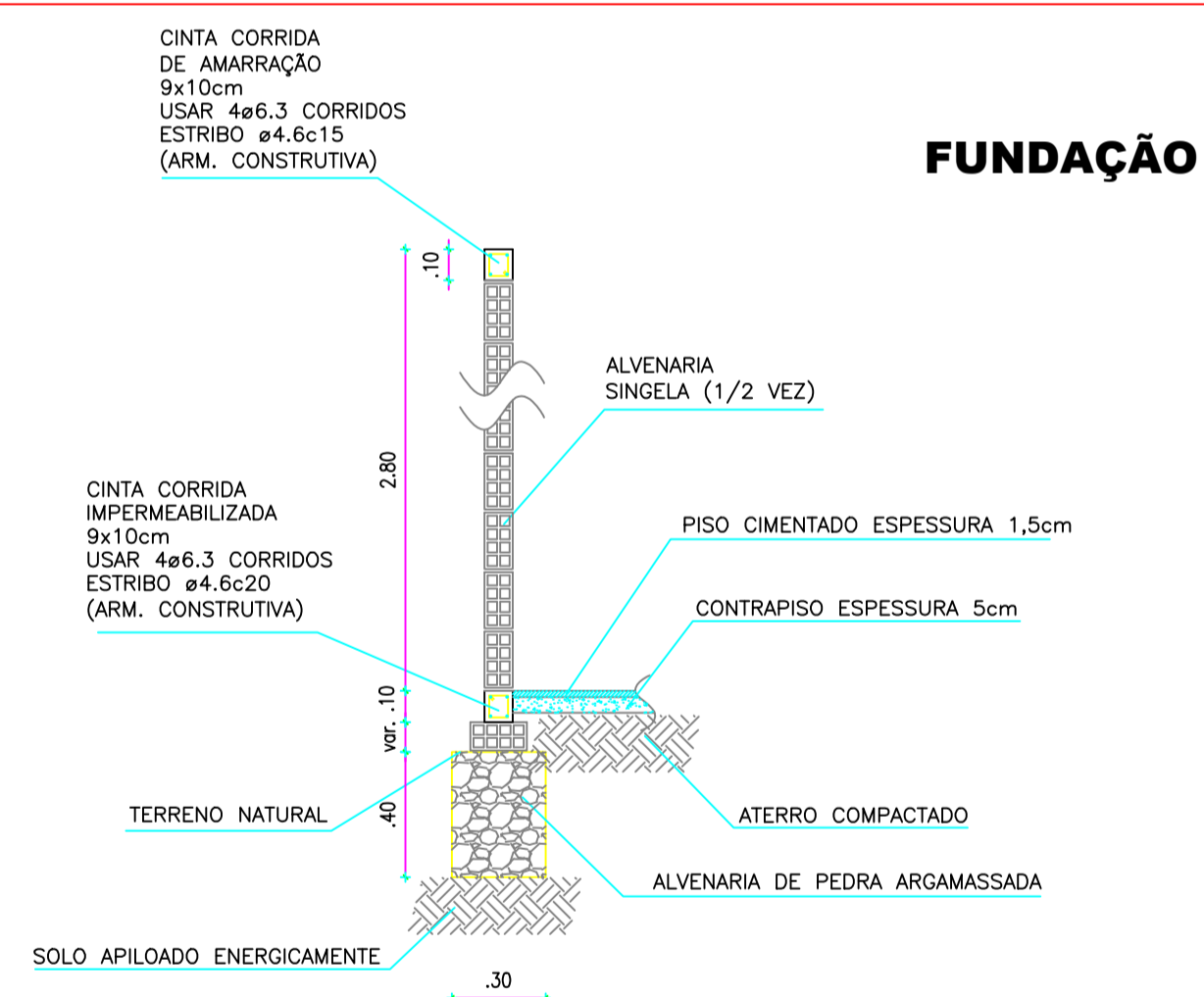
6 DET. RUFO
ESC.: SEM ESC



3 DETALHE MADEIRAMENTO
ESC.: 1/25

LEGENDA - COBERTA

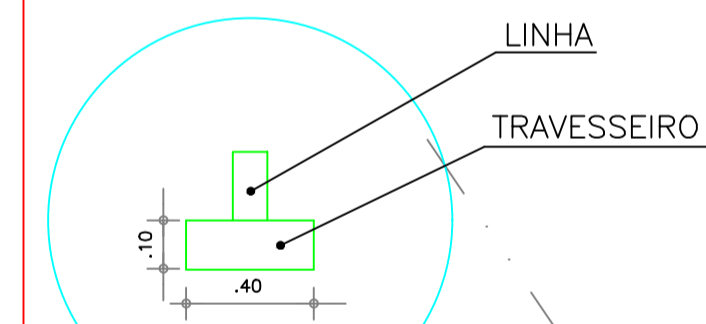
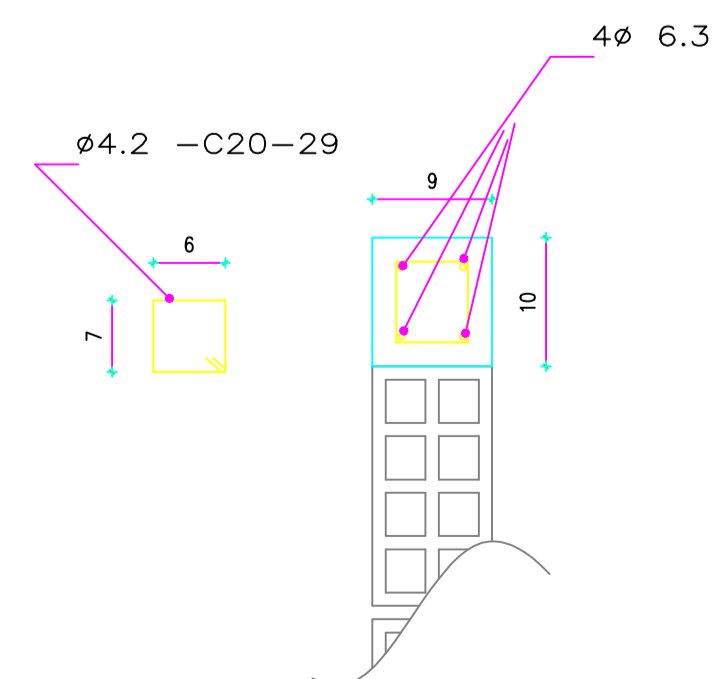
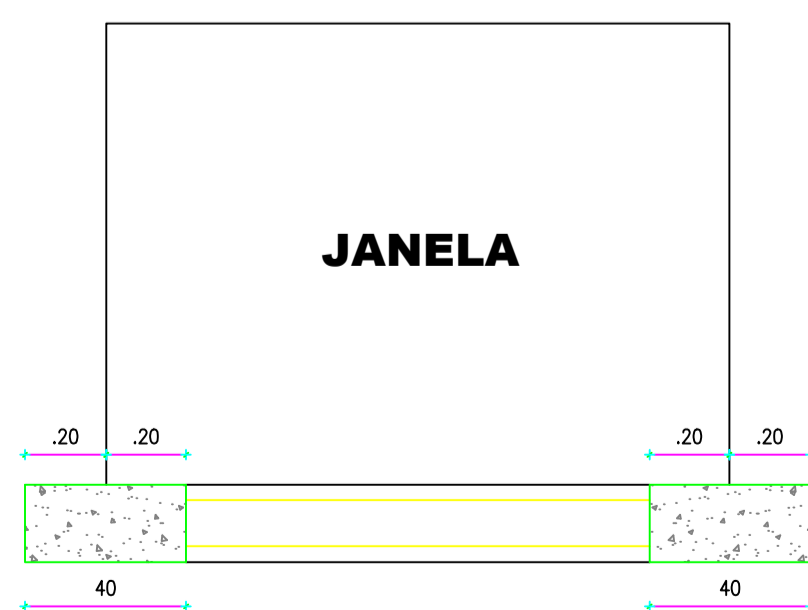
- 1 BARROTE - 06 x 06 cm EM MASSARANDUBA
- 2 LINHA - 06 x 12 cm EM MASSARANDUBA
- 3 CAIBRO - 05 x 2,5 cm EM MASSARANDUBA
- 4 RIPA - 05 x 1,25 cm EM MASSARANDUBA



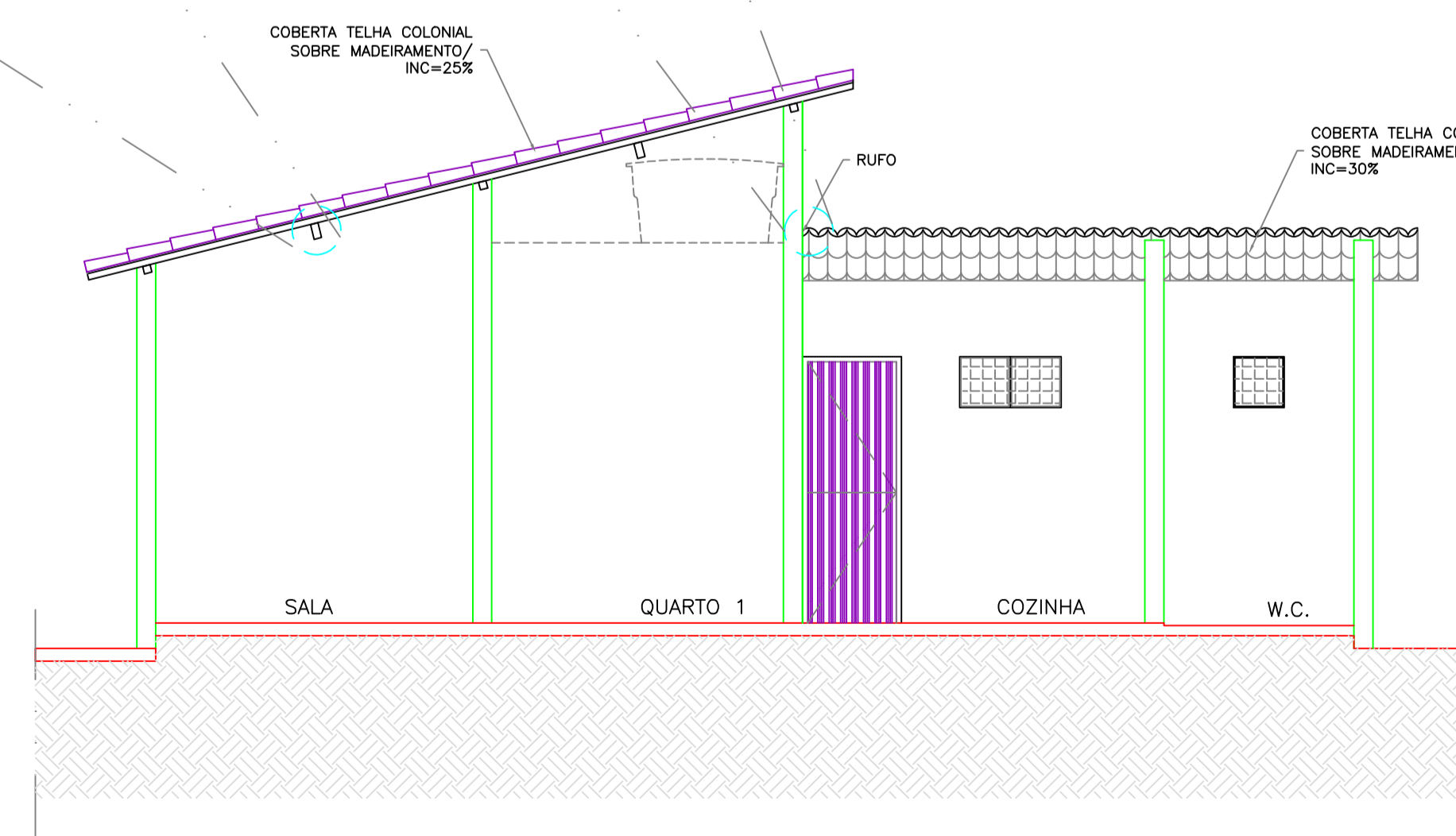
FUNDAÇÃO

CORTE A-A
ESCALA - 1:25

CONTRA VERGAS EM TODAS AS JANELAS



5 DET. MADEIRAMENTO
ESC.: SEM ESC



4 CORTE BB
ESC.: 1/50

PAGO
APROVO
CREA
ARQUITETO-CREA
PROPRIETÁRIO

PREFEITURA MUNICIPAL DE SOBRAL

SECRETARIA DOS DIREITOS HUMANOS, HABITAÇÃO E ASSISTÊNCIA SOCIAL

PROGRAMA: PROGRAMA PRO MUN GES POL - PT Nº 0342881-81
AÇÃO: RECONSTRUÇÃO DE 68 UNIDADES HABITACIONAIS

LOCAL: BAIRRO CIDADE DR. JOSÉ EUCLIDES FERREIRA GOMES

ENGENHEIRO: JOSÉ VAZ RODRIGUES NETO
CREA 56370D - CE.

DESENHOS: PROJETO EXECUTIVO DA COBERTA/MADEIRAMENTO

ARQUIVO	DATA: JUNHO/2018	ESCALA: INDICADAS	PROJETO: TIPO 06 (TESTADA 4,50m)	PRANCHA: 02/03
---------	------------------	-------------------	----------------------------------	----------------