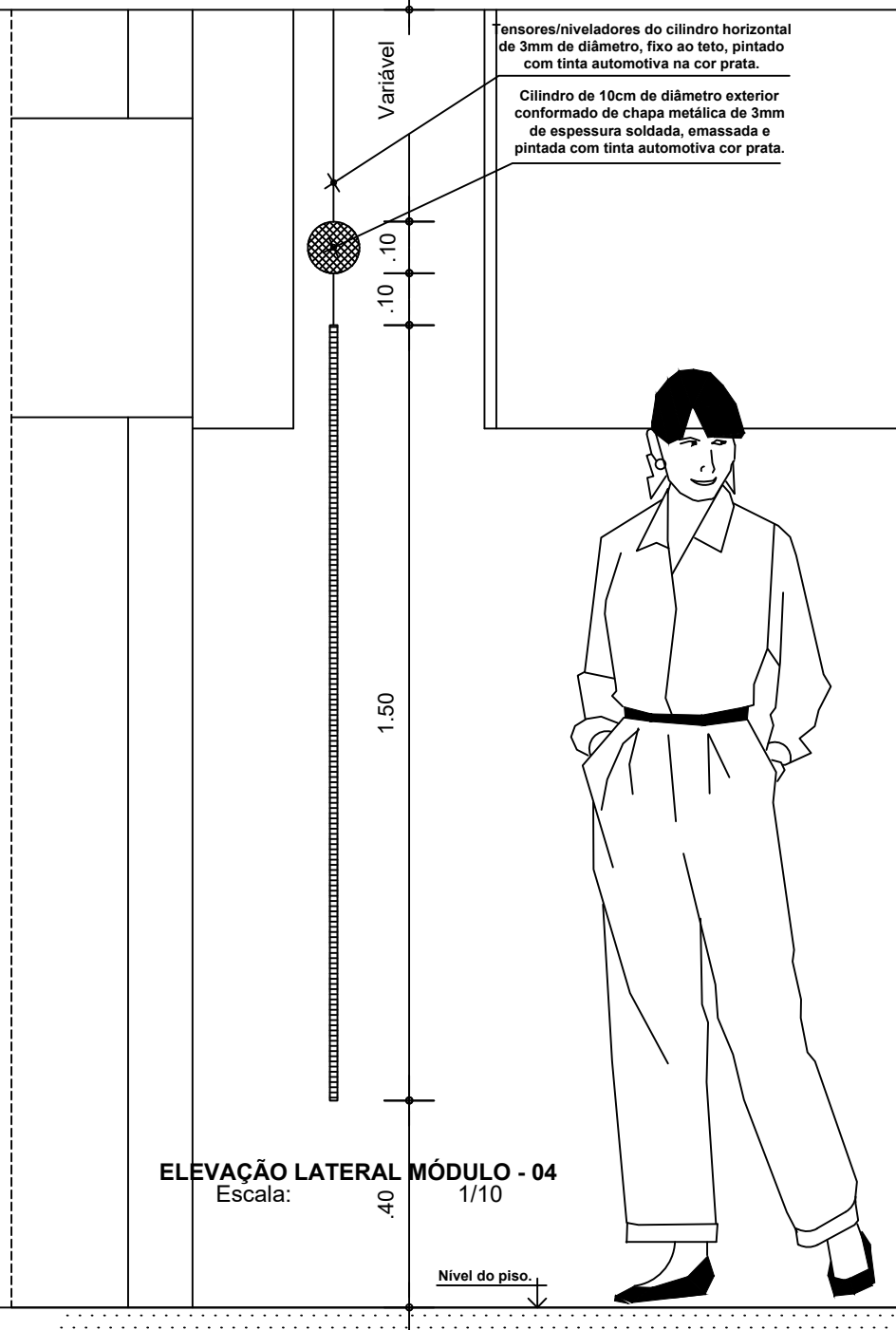
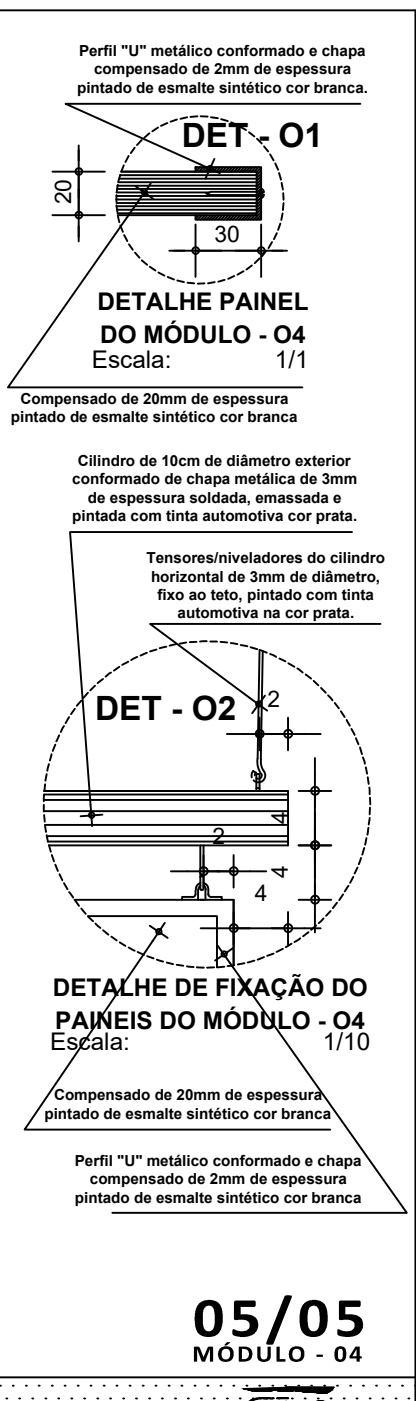


ELEVAÇÃO FRONTAL MÓDULO - 04
Escala: 1/10



ELEVAÇÃO LATERAL MÓDULO - 04
Escala: 1/10



05/05
MÓDULO - 04