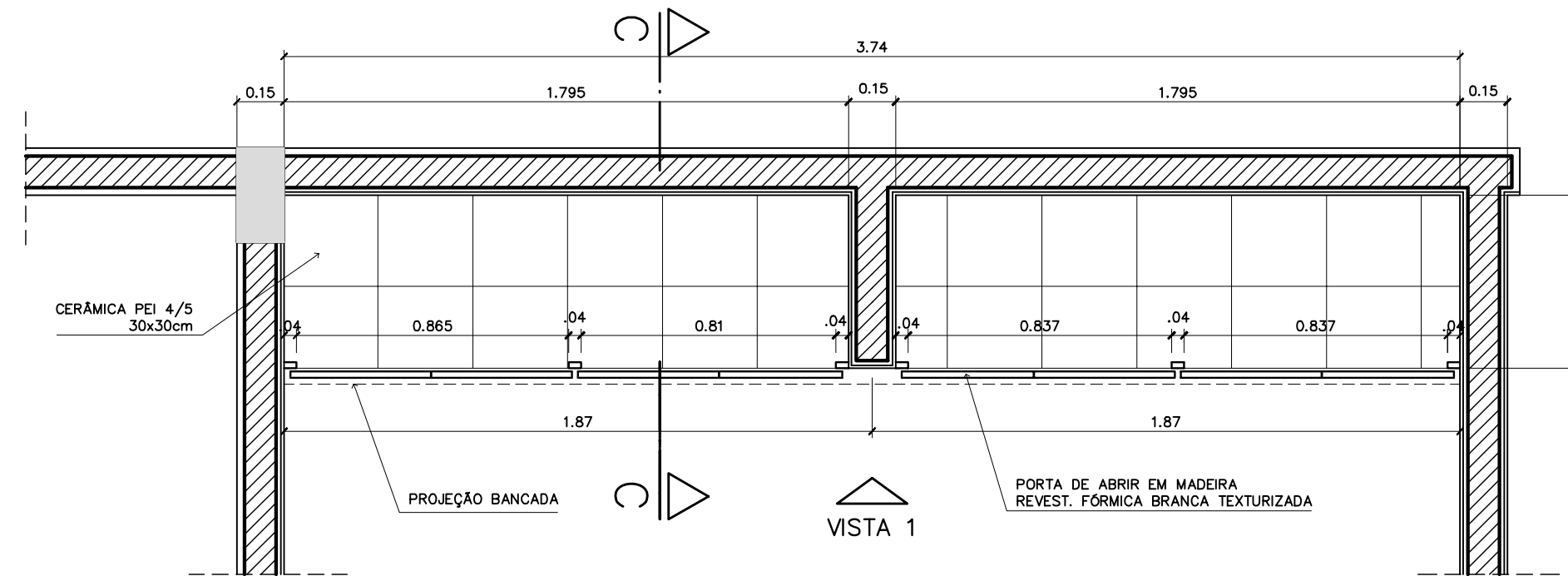
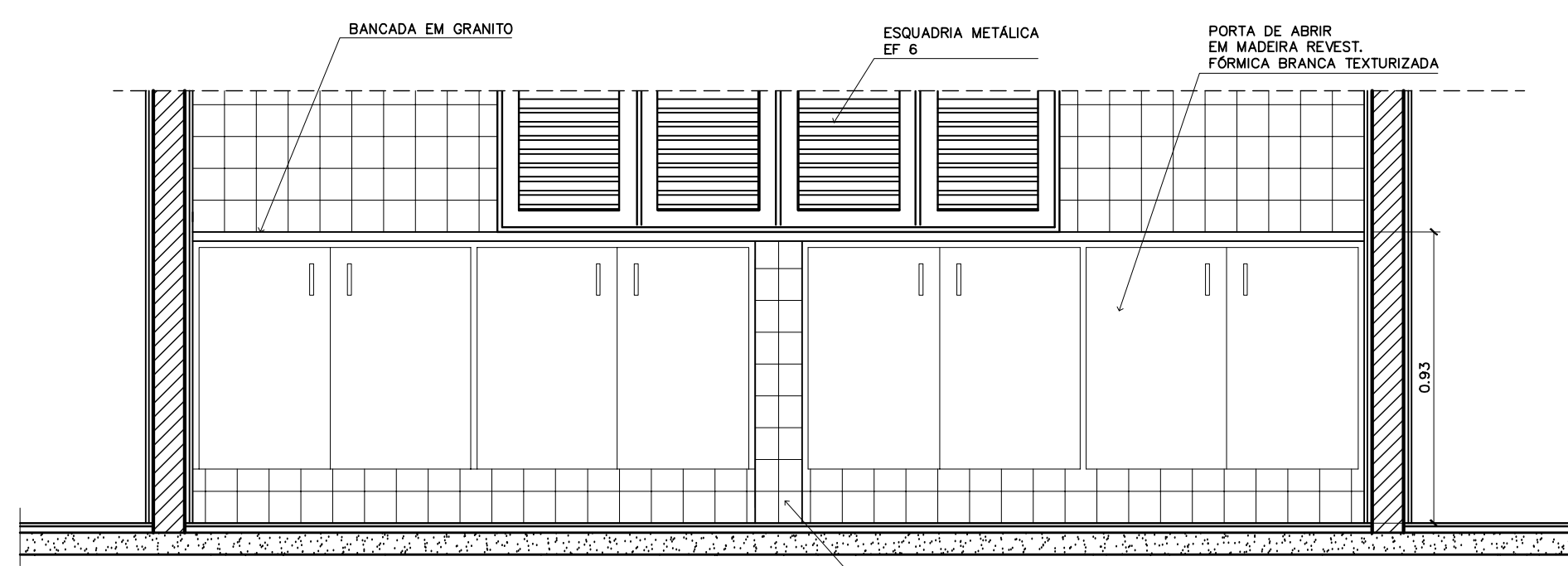


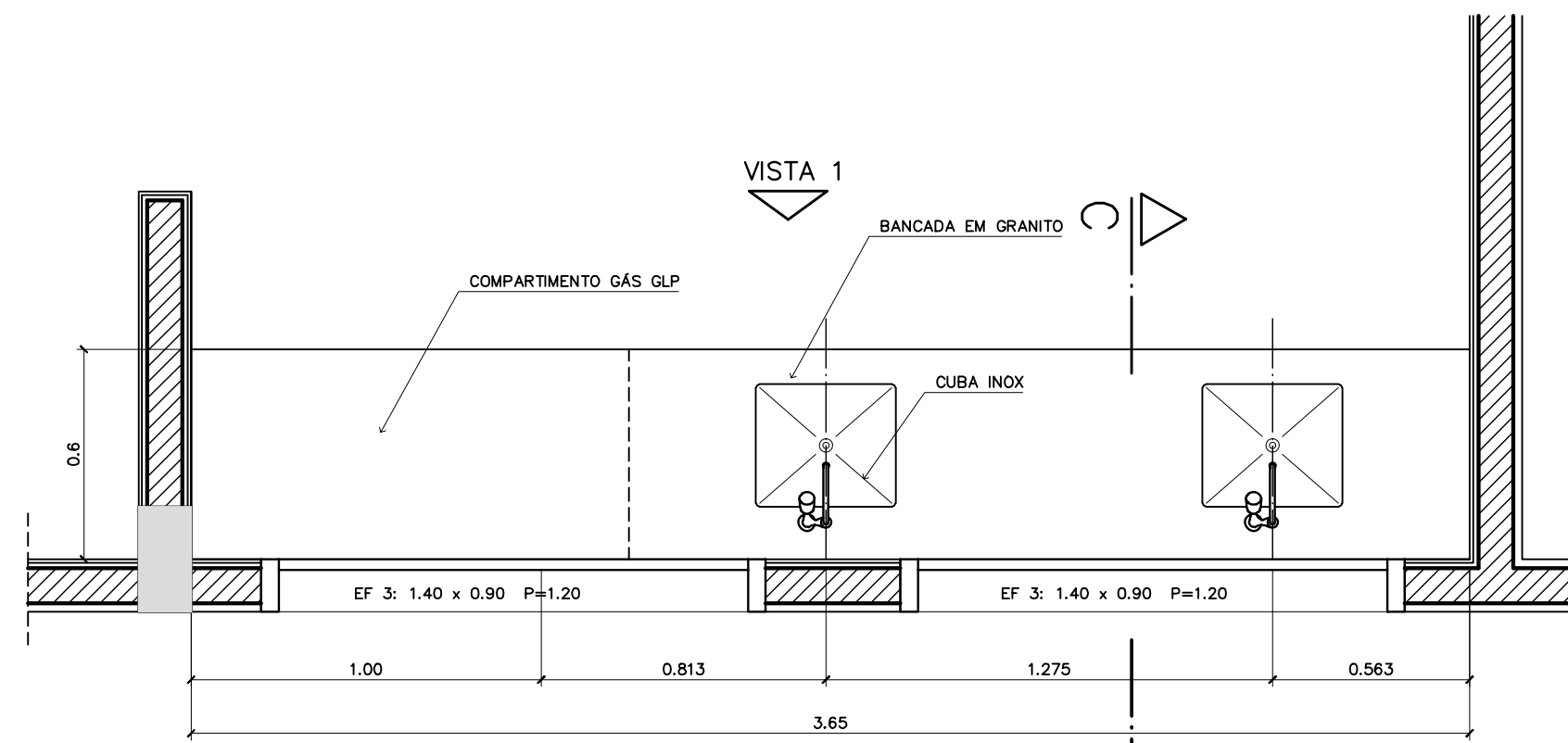
1 – ARMÁRIOS ATENDIMENTO COZINHA
VISTA SUPERIOR – ESCALA: 1/20



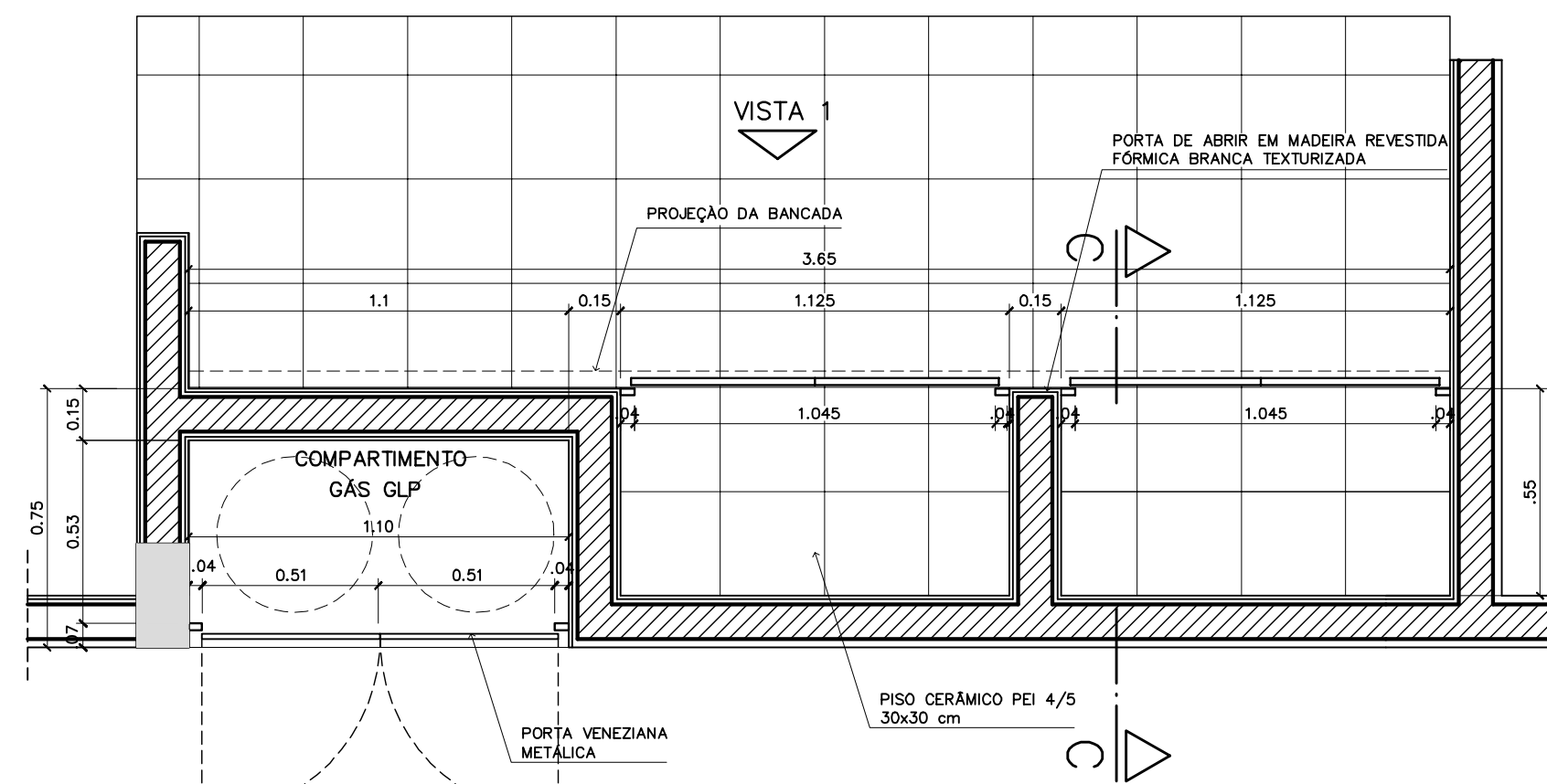
1 – ARMÁRIOS ATENDIMENTO COZINHA
PLANTA INFERIOR – ESCALA: 1/20



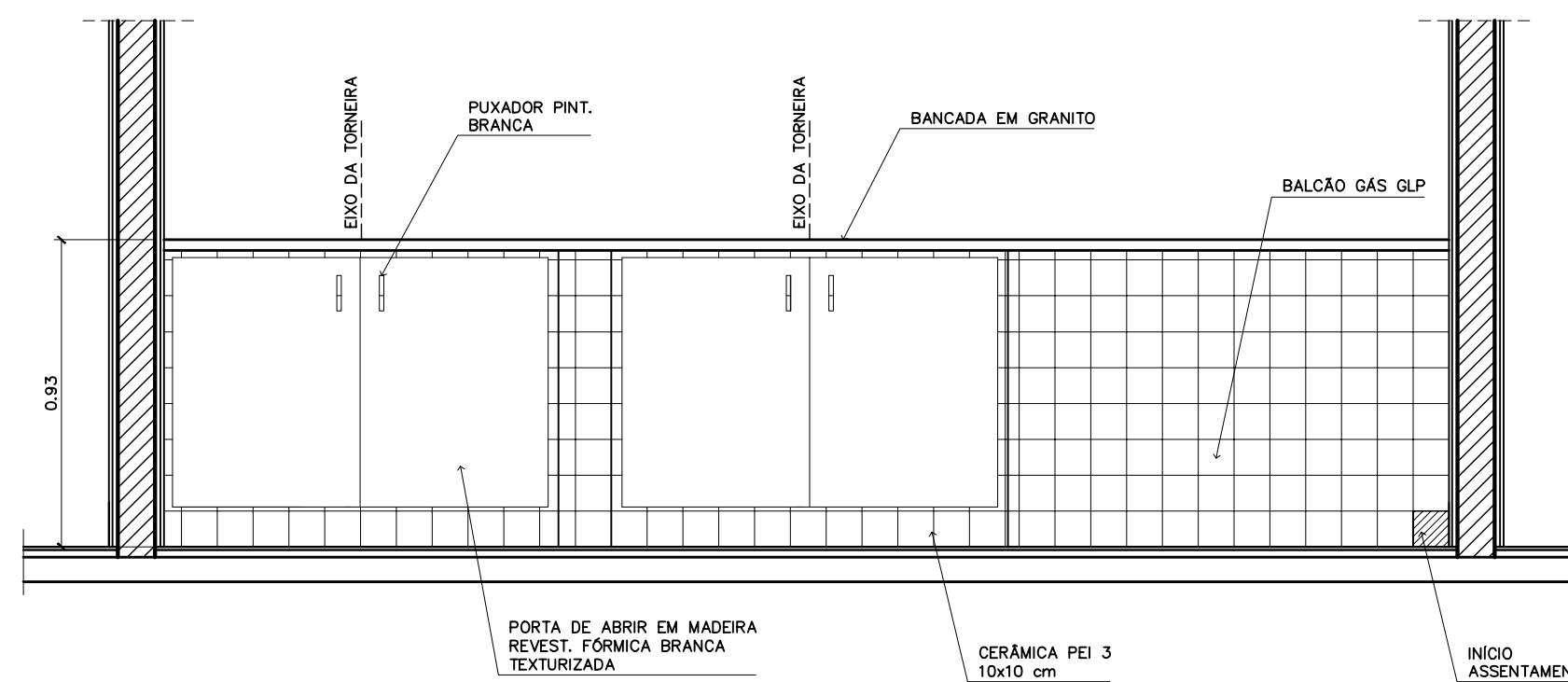
1 – ARMÁRIOS ATENDIMENTO COZINHA
VISTA 1 – ESCALA: 1/20



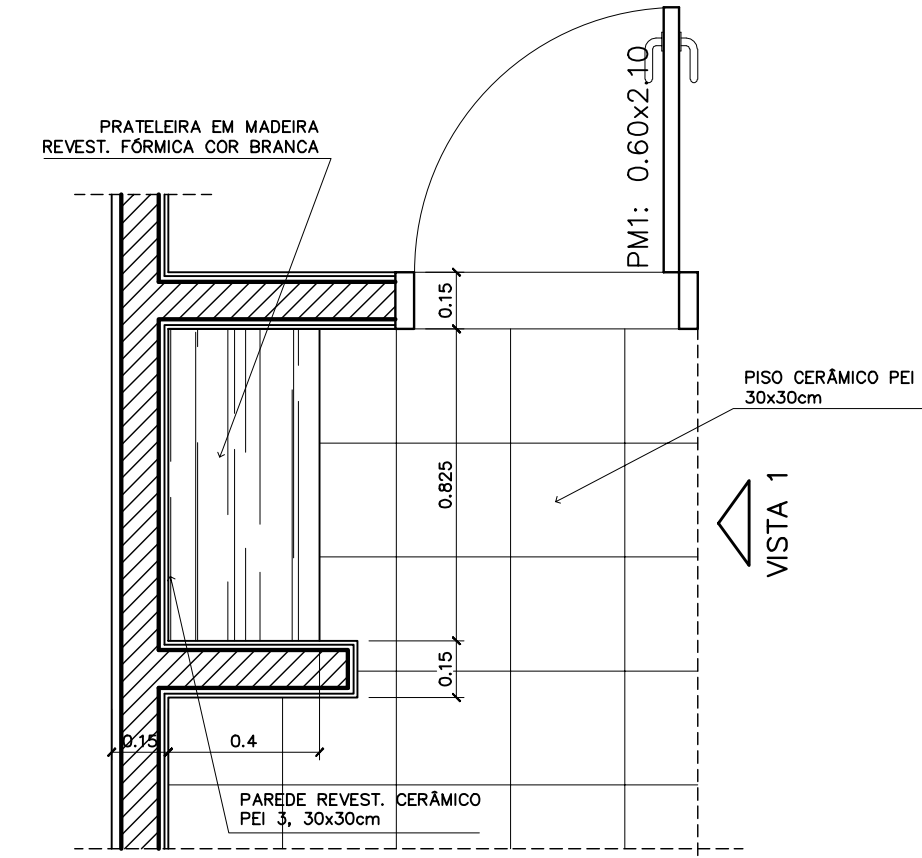
2 – ARMÁRIOS PIA E GÁS DE COZINHA
VISTA SUPERIOR – ESCALA: 1/20



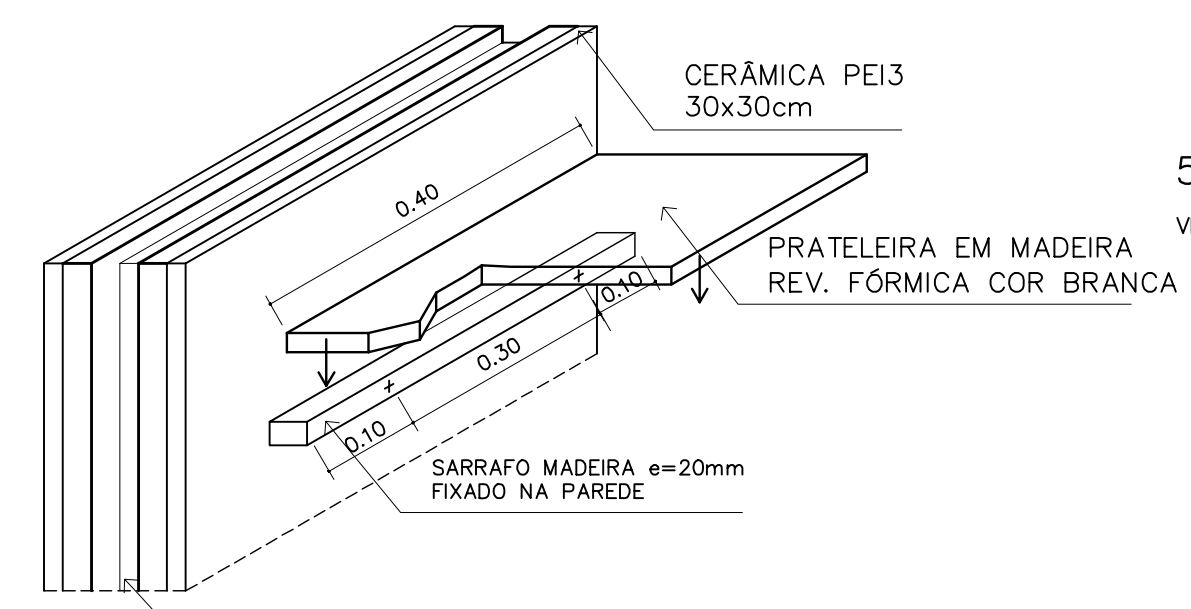
2 – ARMÁRIOS PIA E GÁS DE COZINHA
VISTA INFERIOR – ESCALA: 1/20



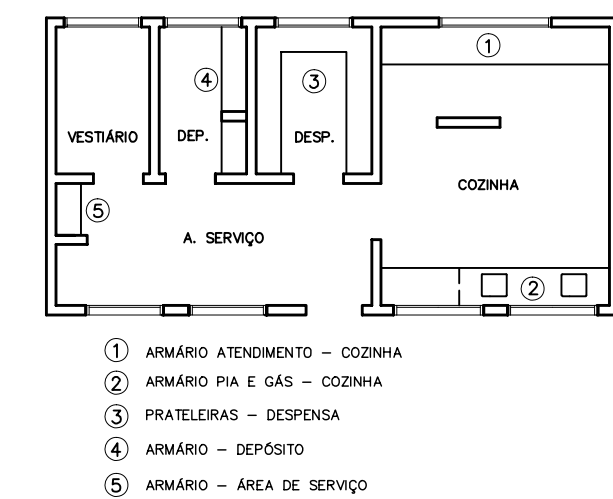
2 – ARMÁRIOS PIA E GÁS DE COZINHA
VISTA 1 – ESCALA: 1/20



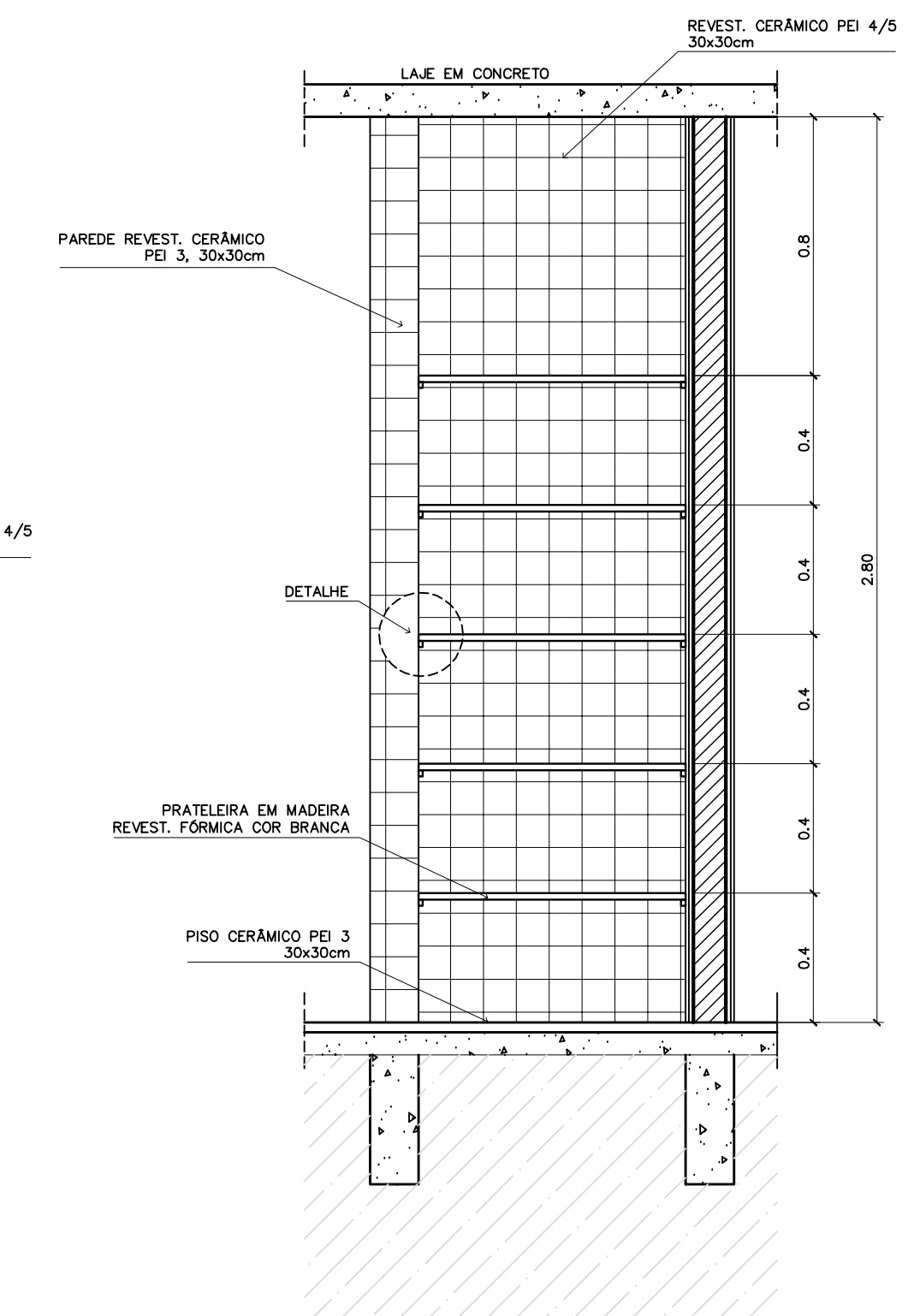
5 – ARMÁRIO ÁREA SERVIÇO
VISTA SUPERIOR – ESCALA: 1/20



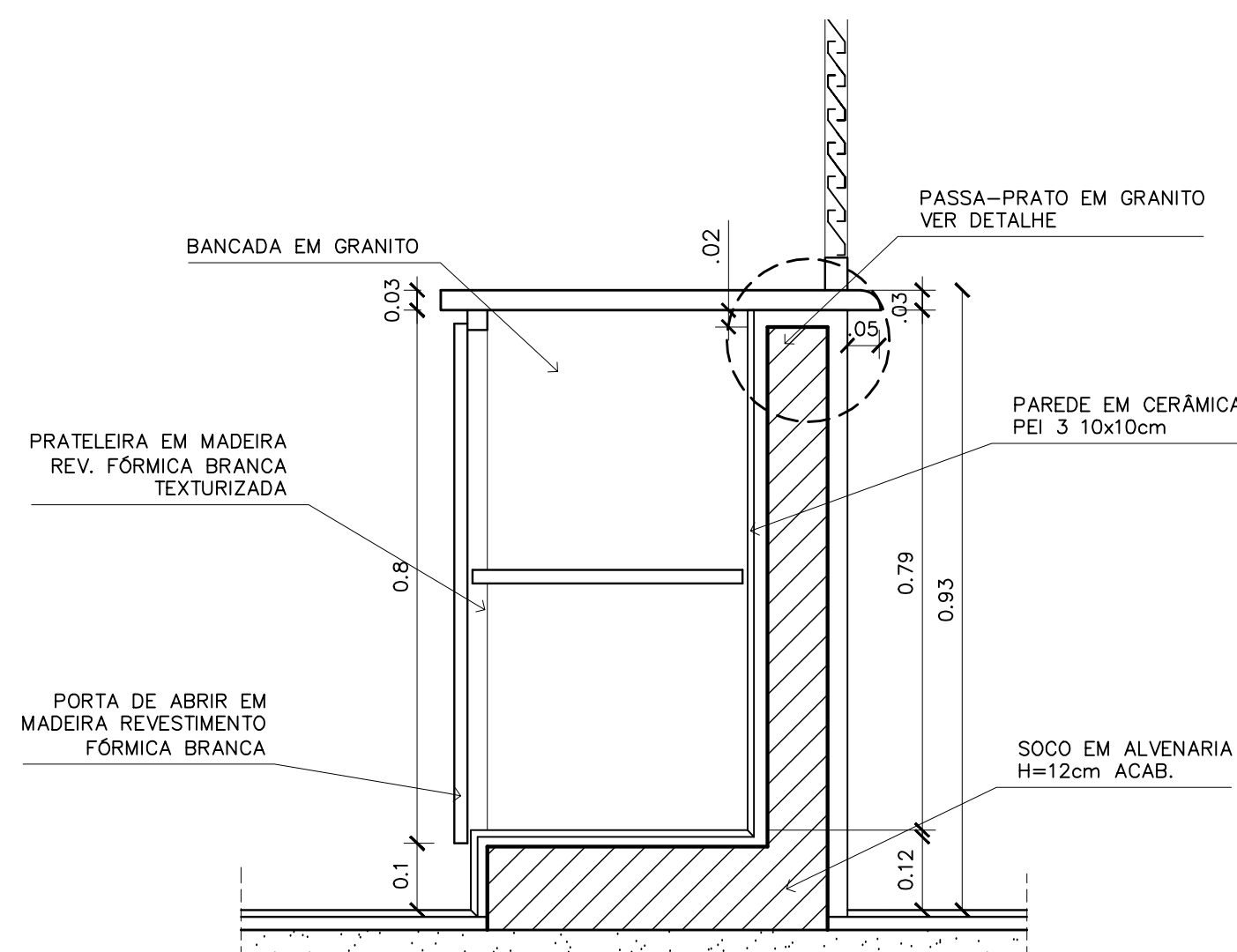
5 – ARMÁRIO ÁREA SERVIÇO
DETALHE – ESCALA: 1/8



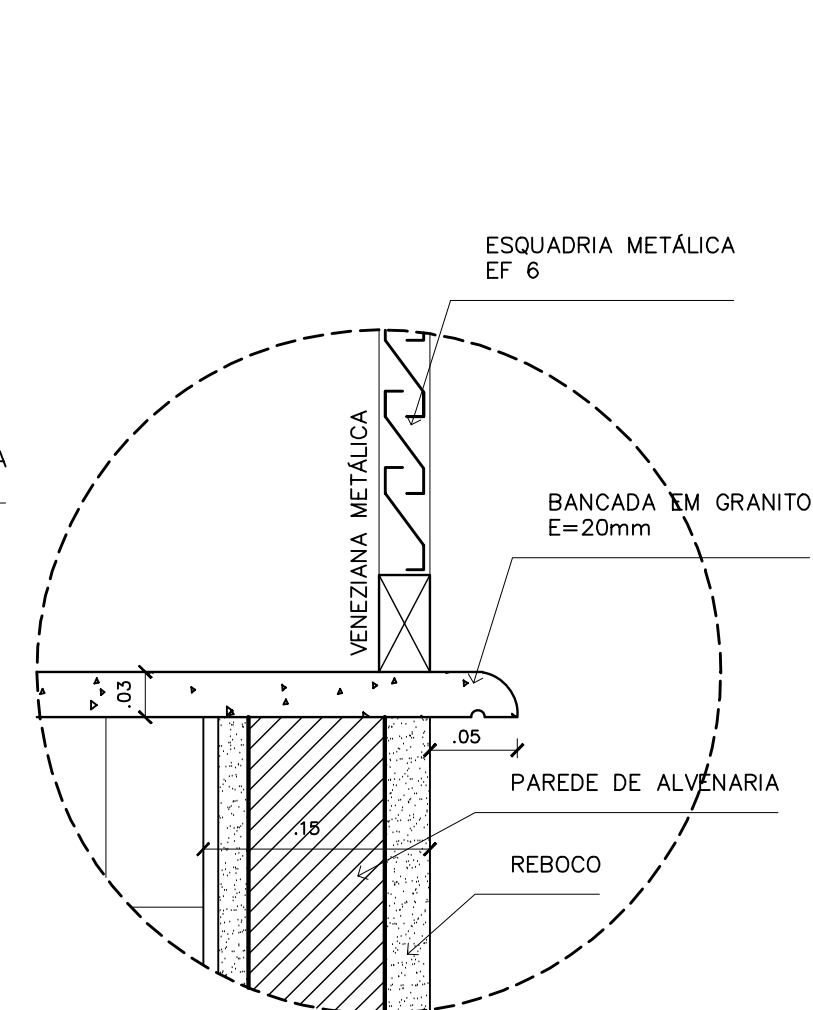
- 1 ARMÁRIO ATENDIMENTO – COZINHA
- 2 ARMÁRIO PIA E GÁS – COZINHA
- 3 PRATELEIRAS – DESPENSA
- 4 ARMÁRIO – DEPOSITO
- 5 ARMÁRIO – ÁREA DE SERVIÇO



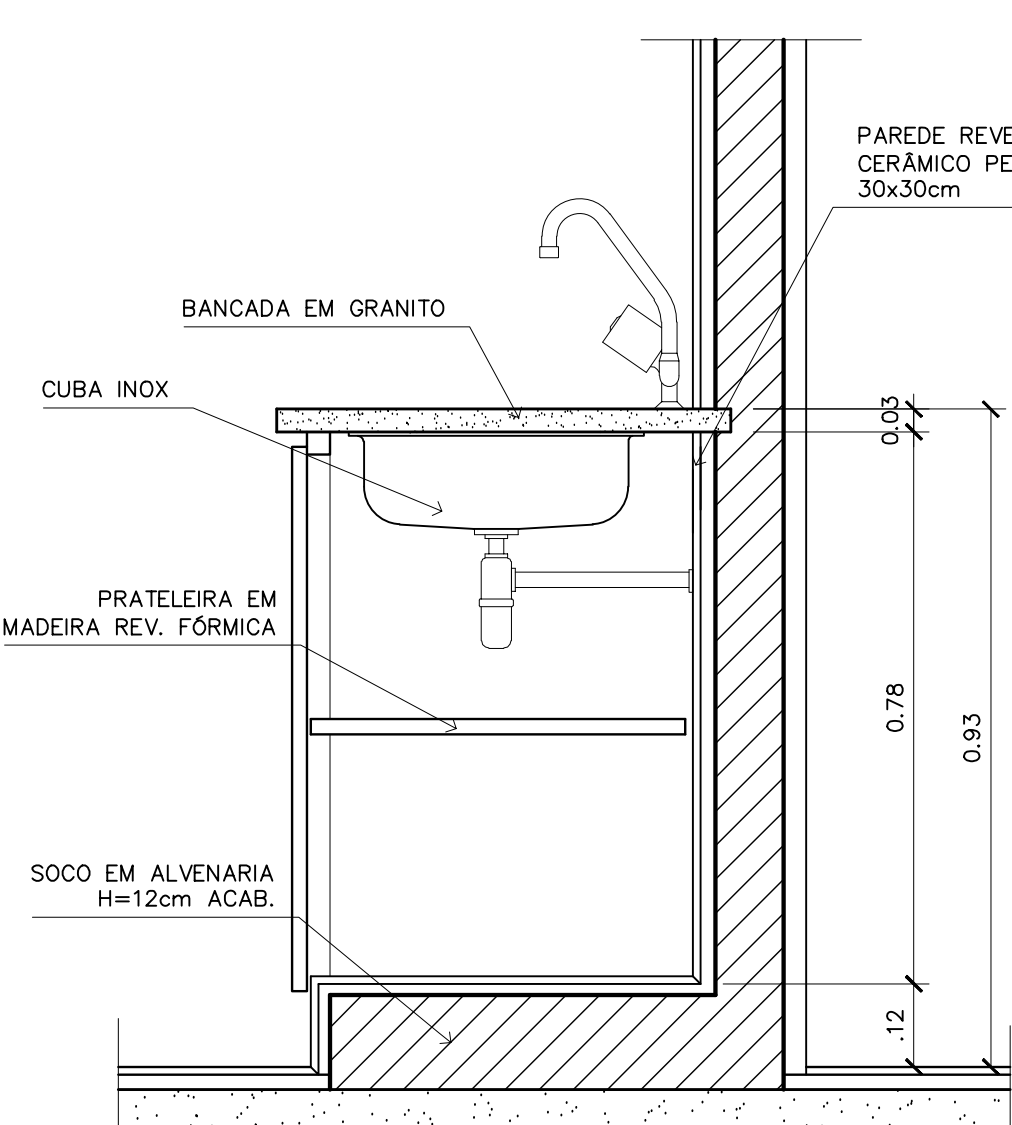
5 – ARMÁRIO ÁREA SERVIÇO
VISTA FRONTAL – ESCALA: 1/20



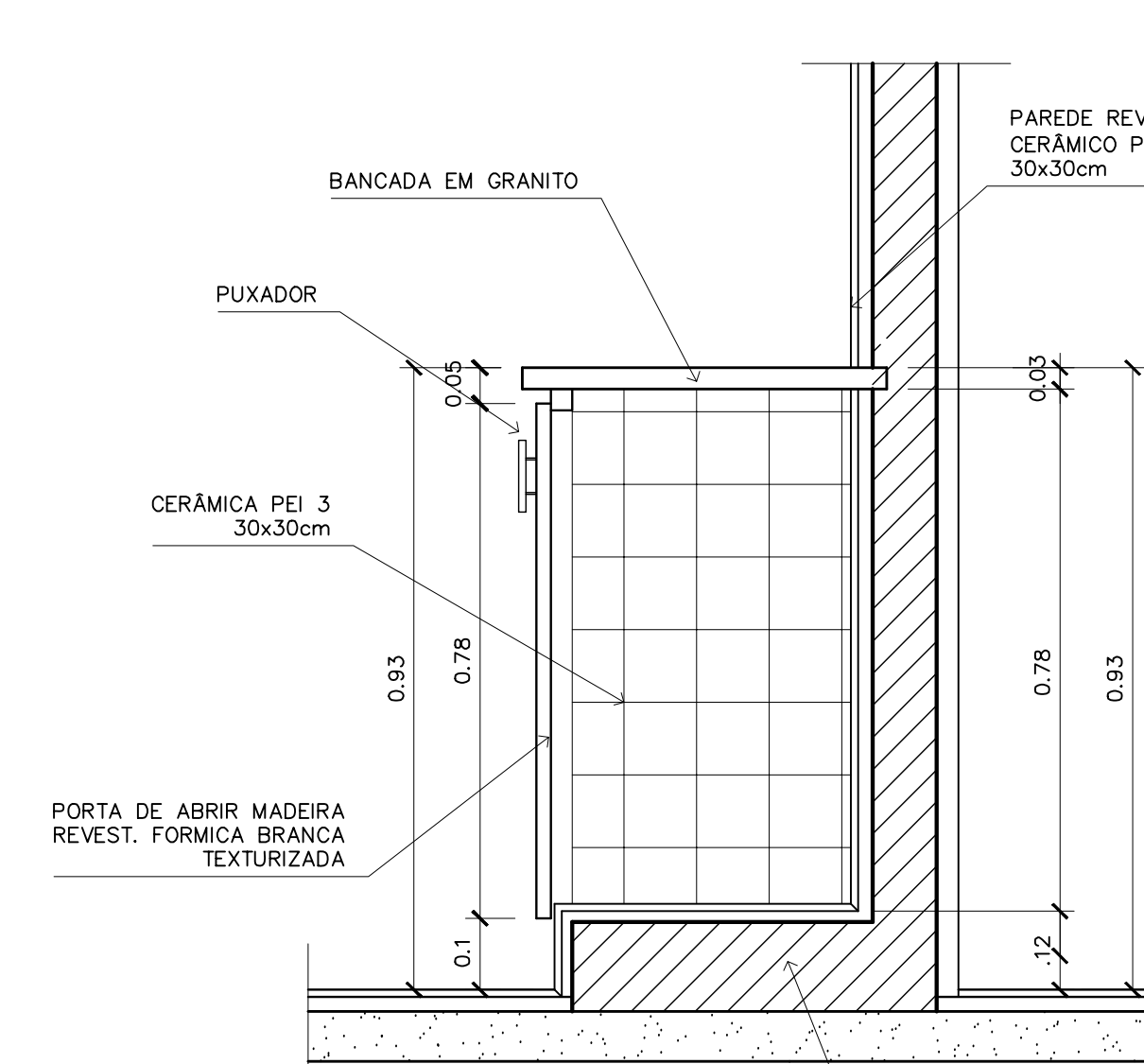
1 – ARMÁRIOS ATENDIMENTO COZINHA
CORTE CC – ESCALA: 1/10



1 – ARMÁRIOS ATENDIMENTO COZINHA
DETALHE – ESCALA: 1/5



2 – ARMÁRIOS PIA E GÁS DE COZINHA
CORTE DD – ESCALA: 1/10



2 – ARMÁRIO PIA E GÁS DE COZINHA
CORTE CC – ESCALA: 1/10

Ministério da Educação FNE Fundo Nacional de Desenvolvimento da Educação

ESPAÇO EDUCATIVO URBANO II – 06 SALAS DE AULA

ENDEREÇO: DIVERSOS

PROPRIETÁRIO: FUNDO DE FORTALECIMENTO PARA A ESCOLA

AUTORES DO PROJETO: MARCELO TONIAZZO LISSA
GUSTAVO SILVEIRA

RESPONSÁVEL TÉCNICO:

PROPRIETÁRIO: _____

AUTOR DO PROJETO: _____ CREA 8.432 D-DF

AUTOR DO PROJETO: _____ CREA 9.784 D-DF

RESP. TÉCNICO: _____

DLFO: _____ CREA: _____

ARQUITETURA: _____

FOLHA: 08/12

REVISÃO: 01-2006 DATA: ABRIL/2006 ESCALA: INDICADA DESENHO: VISTO:



ARQUITETURA E CONSTRUÇÃO LTDA (061) 9985-9115 - MARCELO / (061) 9989-5190 - GUSTAVO / (061) 224-5511 / (061) 3392 (TELEFAX)