

EDIFICAÇÃO EXISTENTE (ESTAÇÃO FERROVIÁRIA)

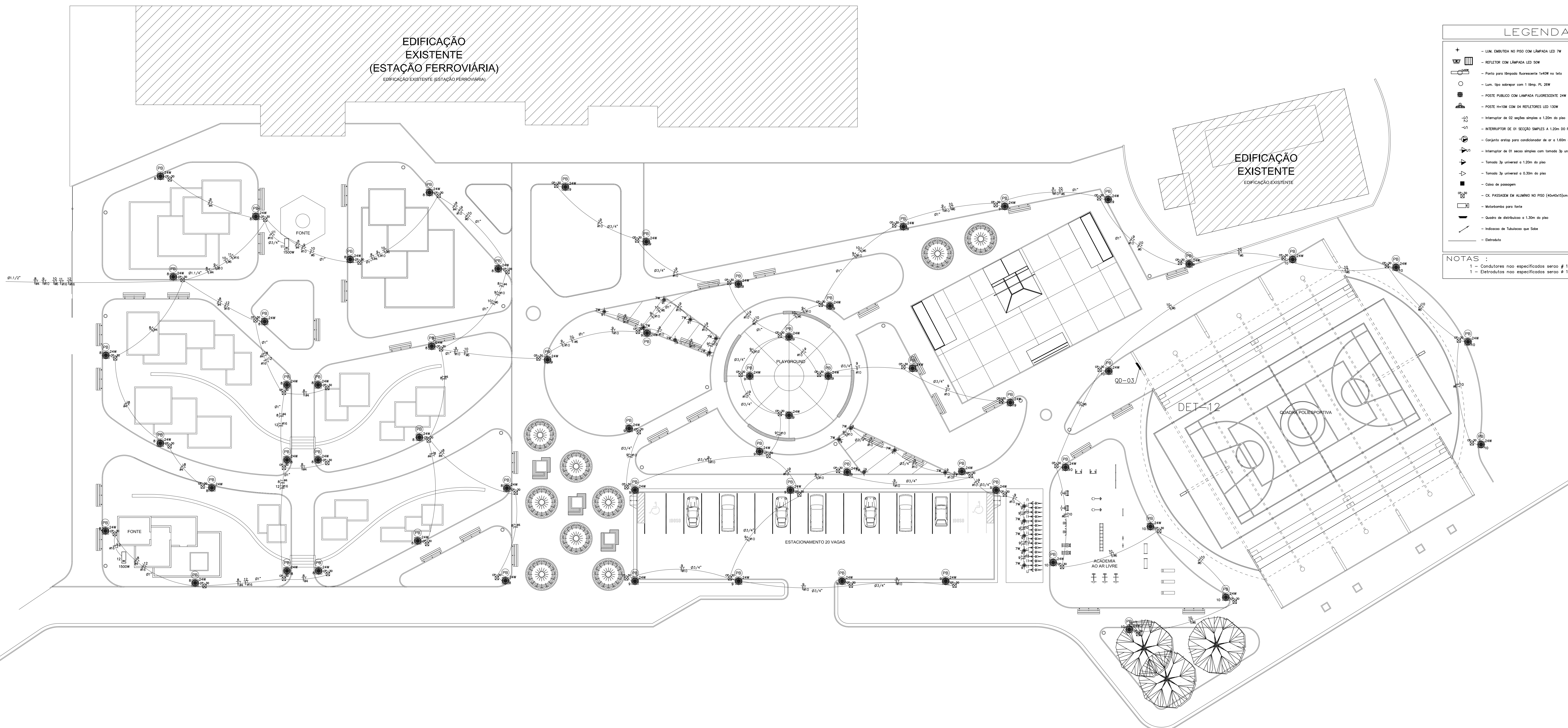
EDIFICAÇÃO EXISTENTE (ESTAÇÃO FERROVIÁRIA)

LEGENDA

- + LUM. EMBUTIDA NO PISO COM LÂMPADA LED 7W
- REFLETOR COM LÂMPADA LED 50W
- Ponto para lâmpada fluorescente 1x40W no teto
- Lum. tipo abajur com 1 lâmp. FL 20W
- PÓDIO PÚBLICO COM LÂMPADA FLUORESCENTE 2xW
- PÓDIO PÚBLICO COM 04 REFLETORES LED 130W
- Interruptor de 02 seções simples a 1,20m do piso
- INTERRUPTOR DE 02 SEÇÕES SIMPLES A 1,20m DO PISO
- Conjunto arête para condicionador de ar a 1,60m do piso
- Interruptor de 01 seção simples com tomada 3p universal
- Tomada 3p universal a 1,20m do piso
- Tomada 3p universal a 0,30m do piso
- Caixa de passagem
- CX. PASSAGEM EM ALUMINIO NO PISO (40x40x150mm)
- Molinete para fôrca
- Quadro de distribuição a 1,20m do piso
- Indecore de Tabuleiro que Sob
- Entrada

NOTAS :

- 1 - Condutores não especificados serão # 1,5 mm<sup>2</sup>
- 2 - Estruturação não especificada serão # 1/2"



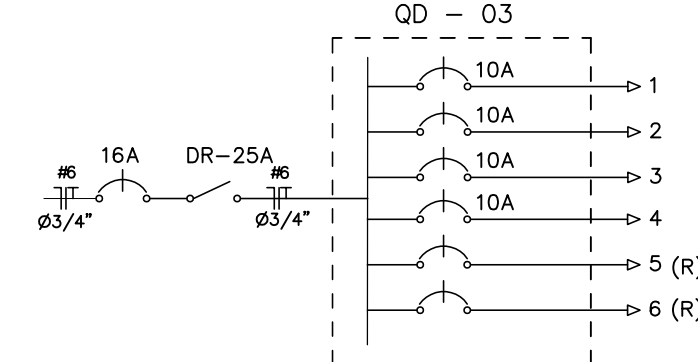
QUADRO DE CARGAS

Q D - 03

GRUPO	ILUMINAÇÃO					OUTROS			POTENCIA ATIVA	FACTOR DE CORRETE	CORRETE	QUANTO	TIPO	
	7W	24W	28W	1x40W	50W	200W	100W	1100W						730W
31				4					200	1	200	0,9 A	1x01	1x1x1 #2
32				4					200	1	200	0,9 A	1x01	1x1x1 #2
33				4					200	1	200	0,9 A	1x01	1x1x1 #2
34				4					200	1	200	0,9 A	1x01	1x1x1 #2
35(8)				4					200	1	200	0,9 A	1x01	1x1x1 #2
TOTAL				16					800		800	3,6 A	1x01	1x1x1 #2

Ativa = 800 W Aparente = 800 V.A.

DIAGRAMA UNIFILAR



ESTACAO FERROVIARIA

ITEM	CODIGO	DESCRICAO	DMENS.	QUANT.	UND.
12		<b>INSTALACOES ELETRICAS</b>			
12.1	C1185	ELETRÓDUTO PVC ROSC. D=25mm (1/2")		2500	M
12.2	C1186	ELETRÓDUTO PVC ROSC. D=25mm (3/4")		400	M
12.3	C1187	ELETRÓDUTO PVC ROSC. D=38mm (1")		300	M
12.4	C1188	ELETRÓDUTO PVC ROSC. D=48mm (1 1/4")		150	M
12.5	C1189	ELETRÓDUTO PVC ROSC. D=50mm (1 1/2")		200	M
12.6	C1190	ELETRÓDUTO PVC ROSC. D=60mm (2")		150	M
12.7	COMP.03	LUM. EMBUTIDA NO PISO COM LÂMPADA LED 7W		22	UND.
12.8	C0541	CABO EMPVC 1000V 18x2		3000	M
12.9	C0550	CABO EMPVC 1000V 18x2		3000	M
12.10	C4762	CAIXA DE LIGACAO PVC 4"x2"		100	UND.
12.11	C4761	CAIXA DE LIGACAO PVC 4"x4"		5	UND.
12.12	C0478	BUCHA E ARRUELA DE AÇO GALV. D= 15mm (1/2")		888	PAR
12.13	C0479	BUCHA E ARRUELA DE AÇO GALV. D= 20mm (3/4")		60	PAR
12.14	C0480	BUCHA E ARRUELA DE AÇO GALV. D= 25mm (1")		44	PAR
12.15	C0481	BUCHA E ARRUELA DE AÇO GALV. D= 32mm (1 1/4")		34	PAR
12.16	C0482	BUCHA E ARRUELA DE AÇO GALV. D= 40mm (1 1/2")		6	PAR
12.17	C0483	BUCHA E ARRUELA DE AÇO GALV. D= 50mm (2")		22	PAR
12.18	C0863	CONJUNTO ARRESTO COMPLETO 15 A 35kV		1	UND.
12.19	C1019	CURVA PELETRÓDUTO PVC ROSC. D=25mm (1/2")		343	UND.
12.20	C1020	CURVA PELETRÓDUTO PVC ROSC. D=38mm (3/4")		6	UND.
12.21	C1022	CURVA PELETRÓDUTO PVC ROSC. D=48mm (1 1/4")		1	UND.
12.22	C1023	CURVA PELETRÓDUTO PVC ROSC. D=50mm (1 1/2")		2	UND.
12.23	C1024	CURVA PELETRÓDUTO PVC ROSC. D=60mm (2")		1	UND.
12.24	C0623	CAIXA DE PASSAGEM CON. TAMB. PARA PASSAGEM 40x40x150mm		141	UND.
12.25	C1092	DISJUNTOR MONOPOLAR EM QUADRO DE DISTRIBUICAO 10A		22	UND.
12.26	C1093	DISJUNTOR MONOPOLAR EM QUADRO DE DISTRIBUICAO 16A		4	UND.
12.27	C1099	DISJUNTOR MONOPOLAR EM QUADRO DE DISTRIBUICAO 40A		1	UND.
12.28	C1125	DISJUNTOR TRIPOLAR EM QUADRO DE DISTRIBUICAO 40A		1	UND.
12.29	C1371	POI ISOLADO PVC 100V 5.8kg		100	M
12.30	C0540	CABO ISOLADO PVC 750V 2.8x2		3100	M
12.31	C0534	CABO ISOLADO PVC 750V 8x2		9700	M
12.32	C0537	CABO ISOLADO PVC 750V 8x2		2650	M
12.33	C1486	INTERRUPTOR LUM. TELA SIMPLES E TOMADA UNIVERSAL 10A 250V		16	UND.
12.34	C1479	INTERRUPTOR DUAS TELAS SIMPLES 10A 250V		4	UND.
12.35	C1484	INTERRUPTOR LUM. TELA SIMPLES 10A 250V		66	UND.
12.36	C4550	DISJUNTOR DIFERENCIAL DR-16A - 16A 20mA		3	UND.
12.37	C1871	LÂMPADA REFLETORA COM LÂMPADA HALÓGENA DICROICA 50W		16	UND.
12.38	C4101	LÂMPADA DE EMBUTIR COM ANEL DE ABRIGAMENTO ALUMINADO E ENCAIXE PARA PROCESSO ELETRÓTICO COM REFLETOR EM ALUMINIO ANODIZADO ALTA ALTEZA (PISO AO TETO) COM 4 REFLETORES DE 130 W ANTIFUMAGEM PARA LÂMPADA FLUORESCENTE COMPACTA DE 26W		85	UND.
12.39	C1863	LÂMPADA FLUORESCENTE COMPLETA C/ 1 LÂMPADA 40W		2	UND.
12.40	C1798	LUMINÁRIA FLUORESCENTE COMPLETA C/ 1 LÂMPADA 40W		1029	UND.
12.41	C1799	LUMINÁRIA FLUORESCENTE COMPLETA C/ 1 LÂMPADA 40W		111	UND.
12.42	C1710	LUMINÁRIA FLUORESCENTE COMPLETA C/ 1 LÂMPADA 40W		81	UND.
12.43	C1711	LUMINÁRIA FLUORESCENTE COMPLETA C/ 1 LÂMPADA 40W		81	UND.
12.44	C1712	LUMINÁRIA FLUORESCENTE COMPLETA C/ 1 LÂMPADA 40W		13	UND.
12.45	C1713	LUMINÁRIA FLUORESCENTE COMPLETA C/ 1 LÂMPADA 40W		35	UND.
12.46	C0445	BOMBA CENTRÍFUGA DE CV. INCLUISE MAT. DE BUCIÇÃO		2	UND.
12.47	COMP.03	POSTE CONCRETO 10x10x1,50m (PISO AO TETO) COM 4 REFLETORES DE 130 W		8	UND.
12.48	COMP.03	POSTE DE FERRO P/ JARDIM H=2,80m. C/GLOBO E LÂMPADA EM LED 3000K (PAREDE PROJETO E COMPLEMENTARMENTE EXECUTADA)		117	UND.
12.49	C1871	LUMINÁRIA REFLETORA COM LÂMPADA HALÓGENA DICROICA 50W		34	UND.
12.50	C2077	QUADRO DE DISTRIBUICAO DE LUZ EMBUTIR DE 2 DIVISOES. CABIMAMENTO		2	UND.
12.51	C2069	QUADRO DE DISTRIBUICAO DE LUZ EMBUTIR DE 24 DIVISOES 330x330x95mm. CABIMAMENTO		1	UND.
12.52	C2484	TOMADA 2 POL. OS MMS TERRA 220V		75	UND.

UGP-I SECRETARIA DE URBANISMO e Meio Ambiente PREFEITURA DE SOBRAL

PROJETO ELÉTRICO

PARQUE DA ESTAÇÃO FERROVIÁRIA (URBANIZAÇÃO DA PRAÇA DA ESTAÇÃO)

PRÓPRIETÁRIO: PREFEITURA MUNICIPAL DE SOBRAL

LOCAL: RUA TABELAÍLO ILDEFONSO CAVALCANTE

CONTEÚDO: 1 PLANTA GERAL - SETOR 3 4 DIAGRAMA UNIFILAR 2 QUADRO DE CARGAS 5 LEGENDA

EXECUTIVO 1/200 ESCALA: JANEIRO / 2018 PRANCHETA: 03/07

ARQ. CAMPELO COSTA CAU-CE 470196-3 ARQ. ANDRÉ CARVALHO CAU-CE 45779-5 ARQ. MARCELY BARREIRA CAU-CE 46215-4

ENG. KEMISSON LUIZ CRE-CE 38284-0 ENG. AUGUSTO AZEVEDO FERREIRA CRE-CE 32792-7

COLABORADORES: PRISCILLA BARCELOS RONEY GUIMARÃES LUIZ DIEGO

RESERVA DE PROPRIEDADE INTELECTUAL. DO PRESENTE PROJETO É RESERVADA AO SEUS AUTORES, DE ACORDO COM A LEGISLAÇÃO PERTINENTE, O USO DESTE PROJETO OU DE QUALQUER DE SEUS ELEMENTOS, QUE NÃO FORMAR OS ESTERÓTIPOS, SENDO CONSIDERADOS COMO APROPRIAÇÃO LÍCITA E SERÃO APLICADAS AS LEIS QUE DEFENDEM DITOS DIREITOS A TODOS OS EFETOS.