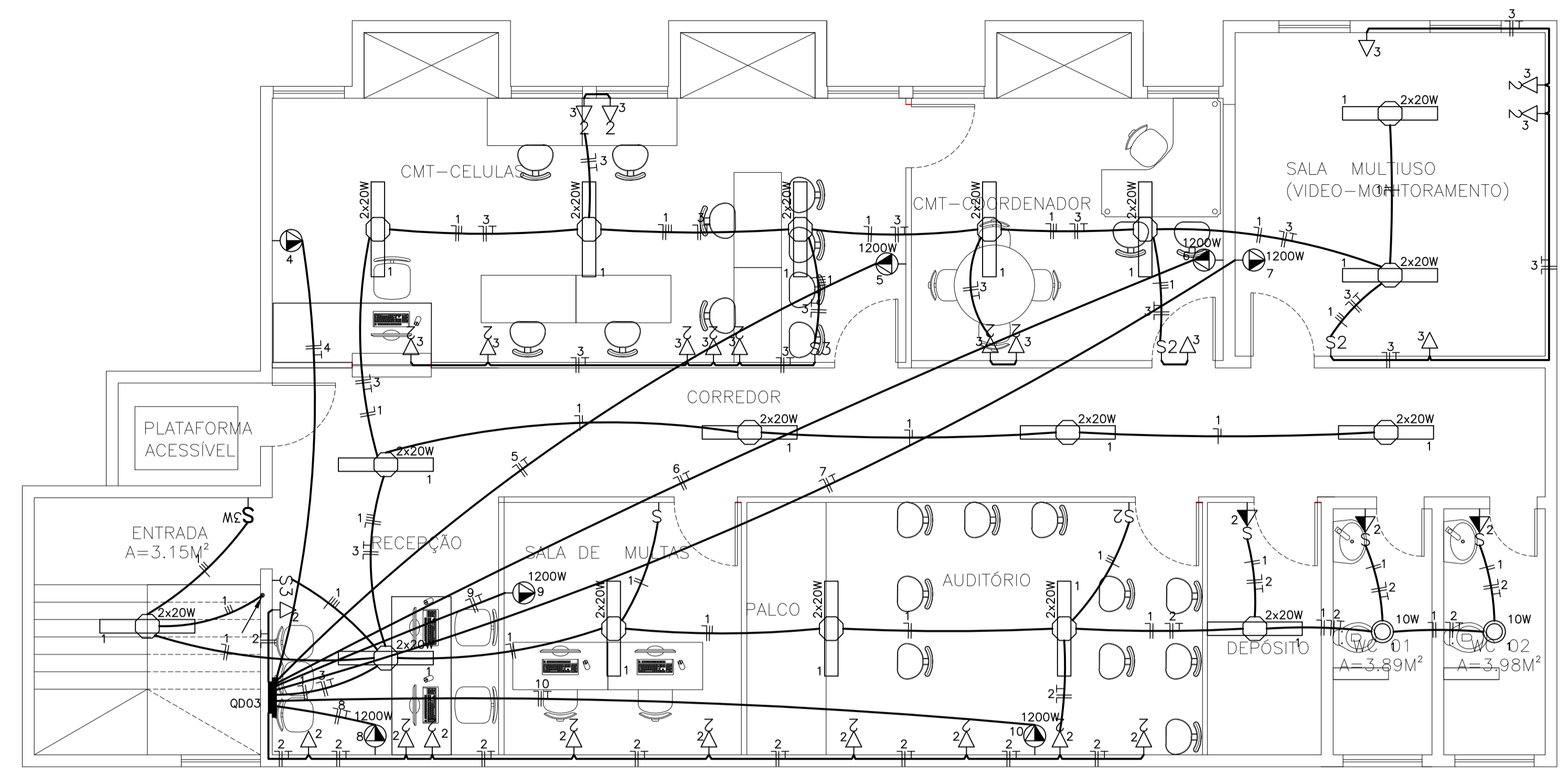


LEGENDA

- Ponto de luz no teto LED compacta
- Ponto de luz no teto LED tubular
- Refletor LED 50W
- INTERRUPTOR DE UMA SECAO SIMPLES
- Interruptor de 02 secoes simples a 1.20m do piso
- Interruptor de 03 secoes simples a 1.20m do piso
- INTERRUPTOR DE 01 SECAO THREE WAY A 1.20m DO PISO
- Ponto para ar condicionado
- Interruptor de 01 secao simples com tomada 3p padrão brasileiro
- Tomada 3p padrão brasileiro a 1.20m do piso
- Tomada 3p padrão brasileiro a 0.30m do piso
- TOMADA 3P PADRÃO BRASILEIRO DUPLA 0.30m DO PISO
- Caixa de passagem a 0.30m do piso
- Indicao de Tubulacao que Desce
- Quadro de medição trifásica padrão ENEL
- Quadro de distribuicao a 1.30m do piso
- Indicao de Tubulacao que Sobee
- Cx. pass.de alvenaria(30x30x30)cm c/haste ø5/8"x3m
- Fios Neutra, Fase, Retorno e Terra
- Eletroduto (TETO ou PAREDE)
- Eletroduto (PISO)

NOTAS :
 1 - Condutores nao especificados serao # 2.5 mm²
 1 - Eletrodutos nao especificados serao ø 3/4"



02 PLANTA BAIXA PAV. SUPERIOR

ESCALA — 1 : 50

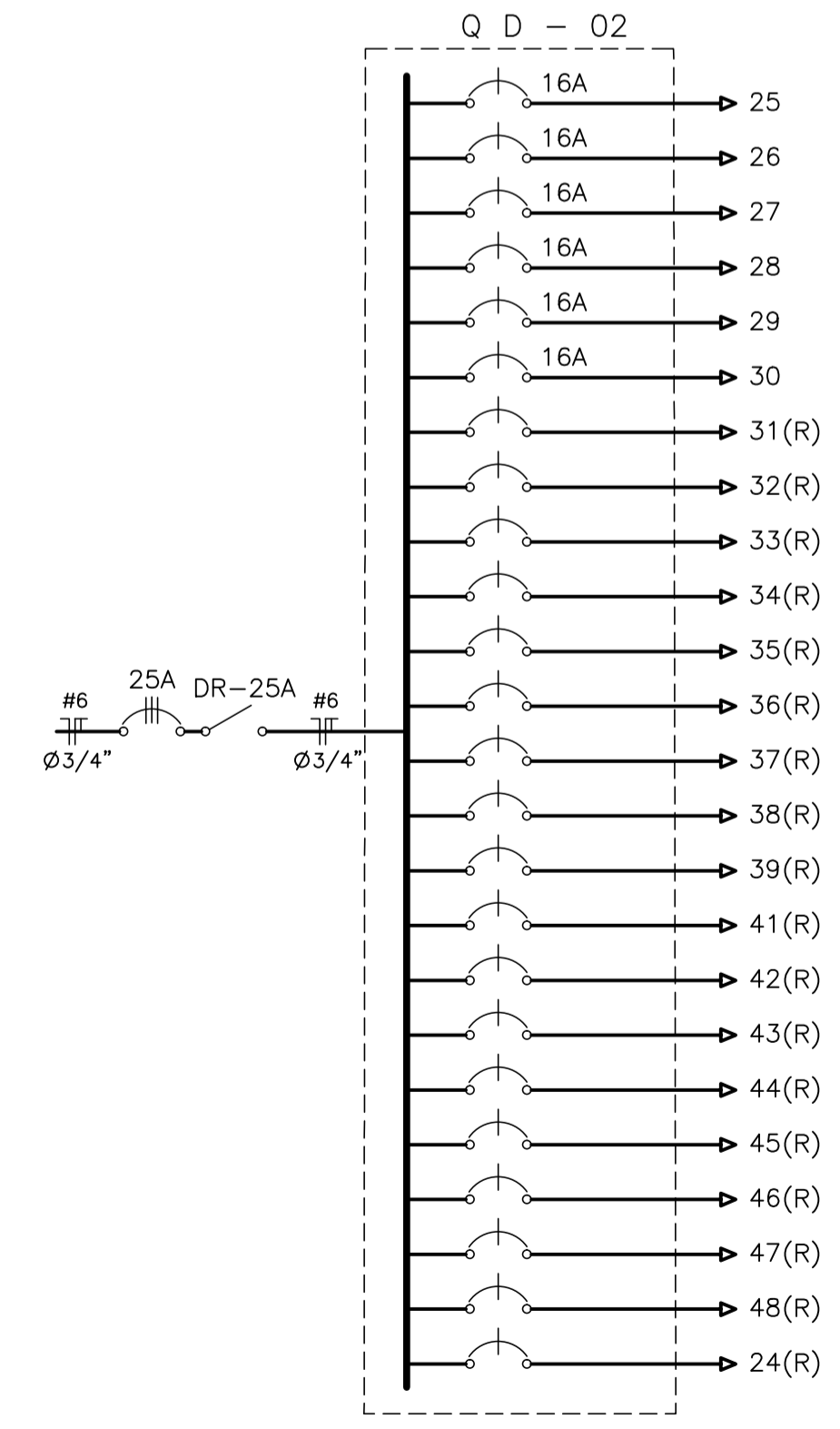
QUADRO DE CARGAS

CIRCUITO	ILUMINAÇÃO						TOMADAS						OUTROS		POTENCIA ATIVA	FATOR DE POTENCIA	POTENCIA APARENTE	CORRENTE DE PROJETO	DISJUNTOR	FIACAO	FASES R-S-T
	10W	40W	100W	200W	600W	900W	1200W	1000W	3000W												
25		12												480	1.00	480	2.2 A	1x16	1F+N+T #2.5	R	
26			1	7										1500	1.00	1500	6.8 A	1x16	1F+N+T #2.5	S	
27			4		3									2200	1.00	2200	10.0 A	1x16	1F+N+T #2.5	R	
28										1				1000	1.00	1000	4.5 A	1x16	1F+N+T #2.5	S	
29											1			1200	1.00	1200	5.5 A	1x16	1F+N+T #2.5	T	
30											1			1200	1.00	1200	5.5 A	1x16	1F+N+T #2.5	T	
31(R)																					
32(R)																					
33(R)																					
34(R)																					
35(R)																					
36(R)																					
37(R)																					
38(R)																					
39(R)																					
40(R)																					
41(R)																					
42(R)																					
43(R)																					
44(R)																					
45(R)																					
46(R)																					
47(R)																					
48(R)																					
TOTAL		12	5	7	3		2		1					7580		7580	11.5 A	3x25	3F+N+T #6.0	RST	

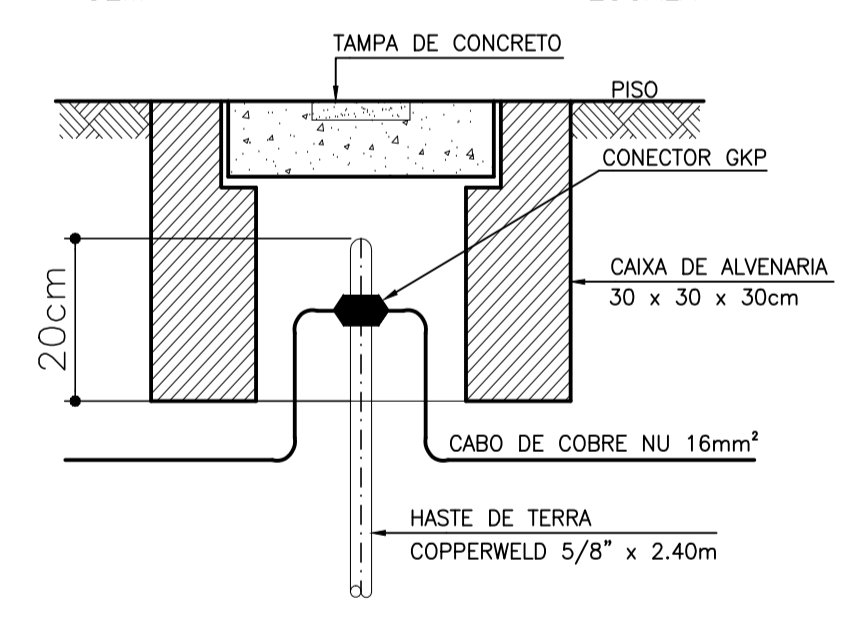
CARGA INSTALADA Ativa = 7580 W Aparente = 7580 V.A.

CORRENTE NAS FASES:
 R = 12.2 A
 S = 11.4 A
 T = 10.9 A

DIAGRAMA UNIFILAR



DETALHE ATERRAMENTO



SECRETARIA DA INFRAESTRUTURA

PROJETO: **PROJETO ELÉTRICO REFORMA PRÉDIO SETRAN**

INTERESSADO: PREFEITURA DE SOBRAL
 ENDEREÇO: _____
 MUNICÍPIO: SOBRAL

AUTOR: AUGUSTO AZEVEDO FILHO

	DESENHOS DA FRANÇA	ESCALA
	PLANTA BAIXA SUPERIOR	1/50
	QUADRO DE CARGAS	SEM
	DIAGRAMA UNIFILAR	SEM
	LEGENDA	SEM
DETALHES CONSTRUTIVOS	INDICADA	

DATA: JANEIRO/2021 | REVISÃO: 00 | ARQUIVO: | ELET: 02/03

ESCALA DE PLANTAS: 1 : 7.5

1	1.00
2	0.50
3	0.30
4	0.20
5	0.15
6	0.12
7	0.10
8	0.09
9	0.08
10	0.07

COLORIDA