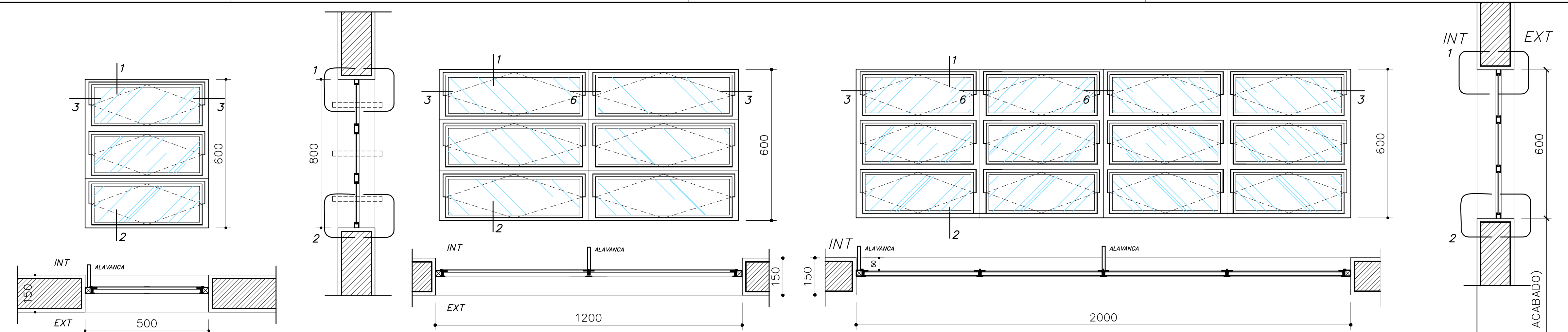
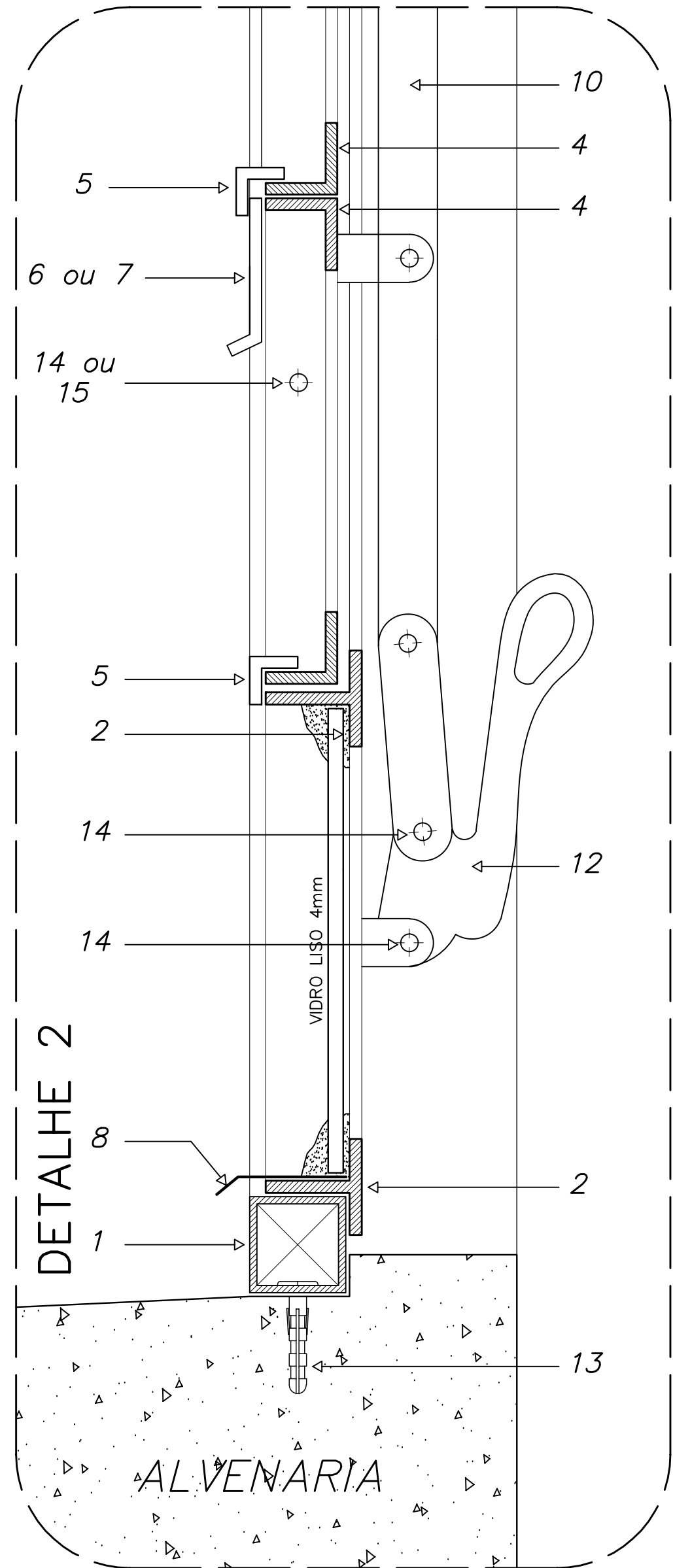
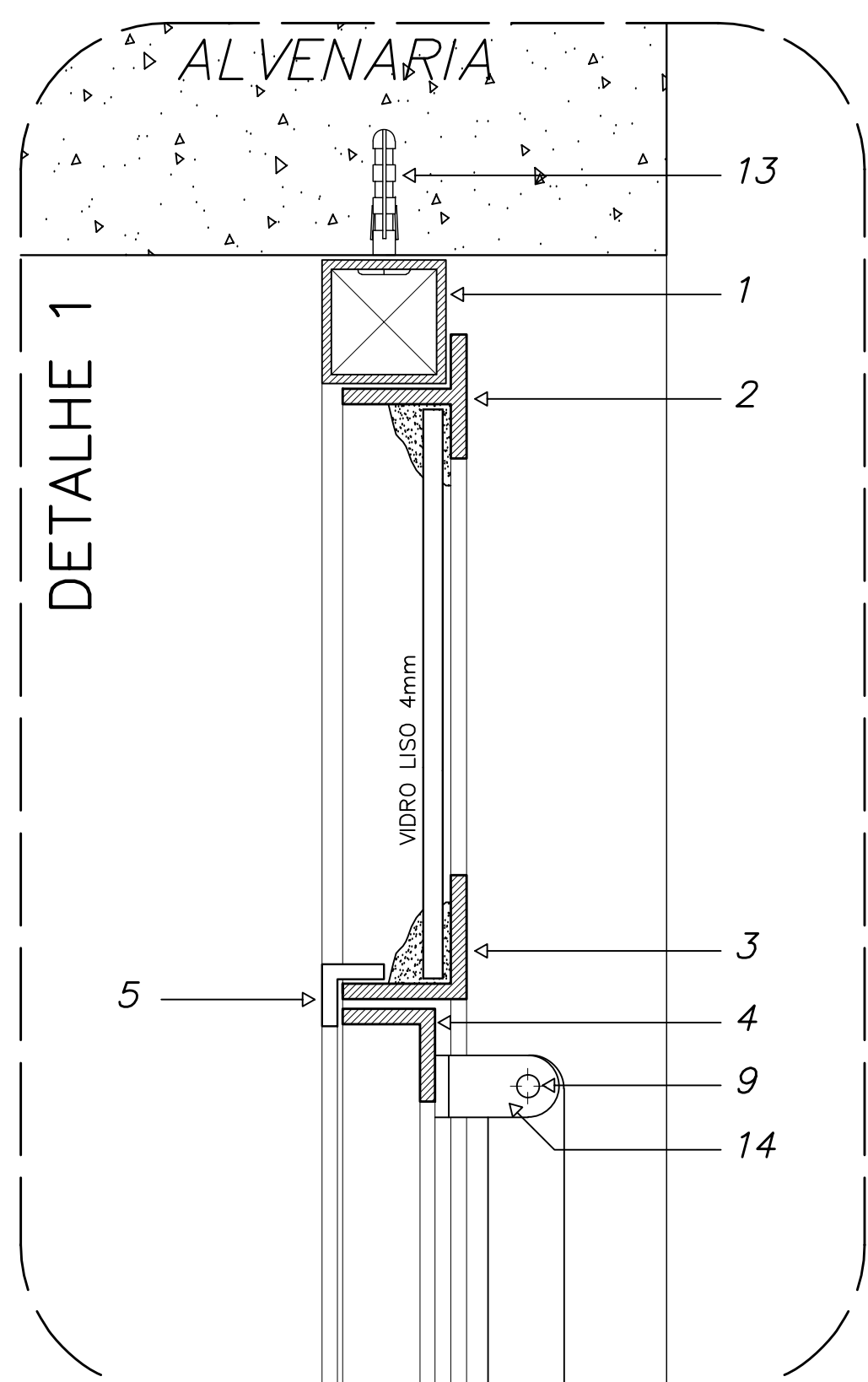


DETALHE ESQUADRIA DE FERRO

CORTE TRANSVERSAL – ESCALA GRÁFICA

0 1cm 2cm



EF 1 – FAZER 07 PEÇAS

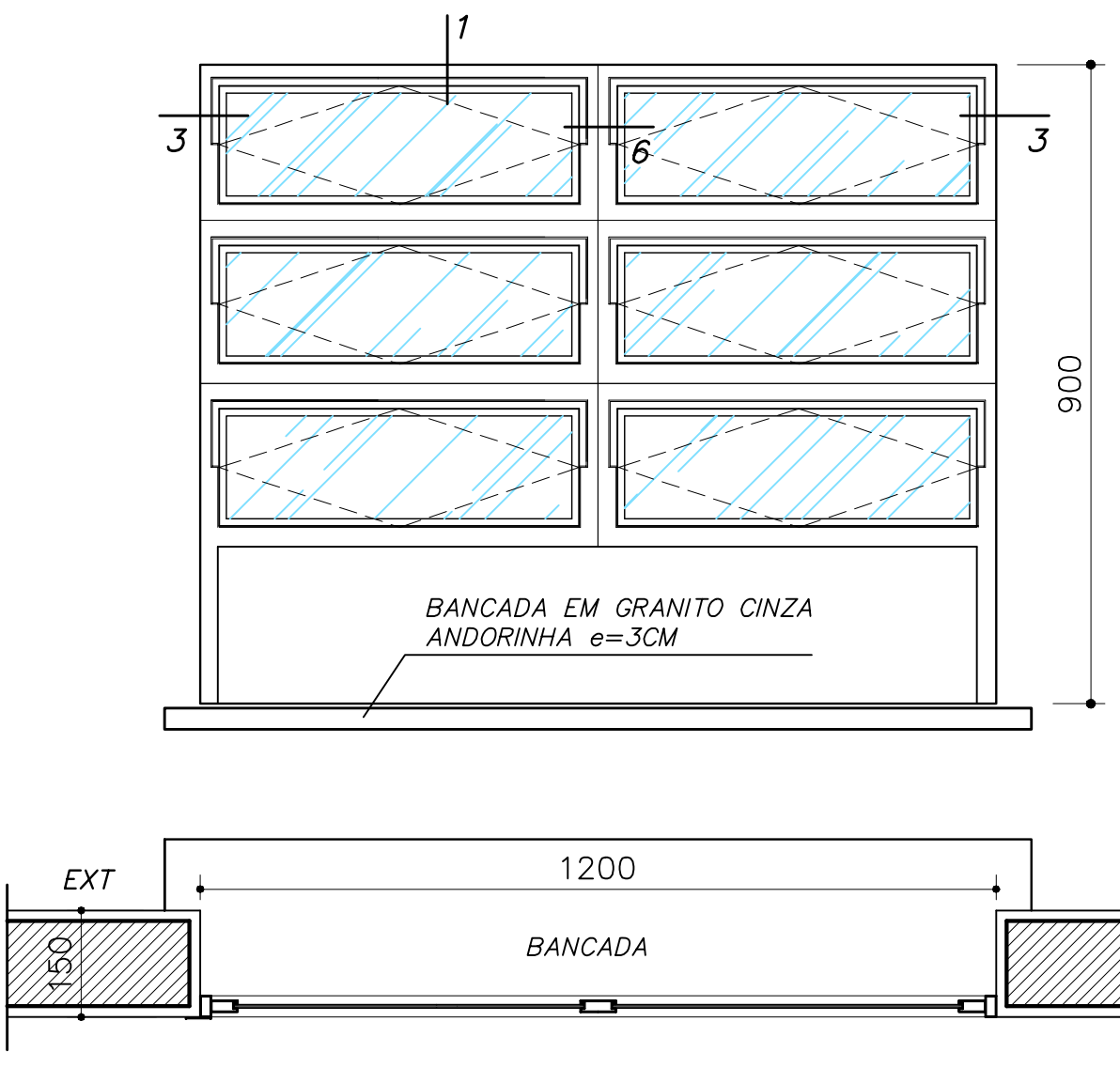
– WC's ADM., VESTIÁRIOS, DESPENSA, ALMOXARIF. –

EF 2 – FAZER 06 PEÇAS

– WC's ADM., VESTIÁRIOS, DESPENSA, ALMOXARIF. –

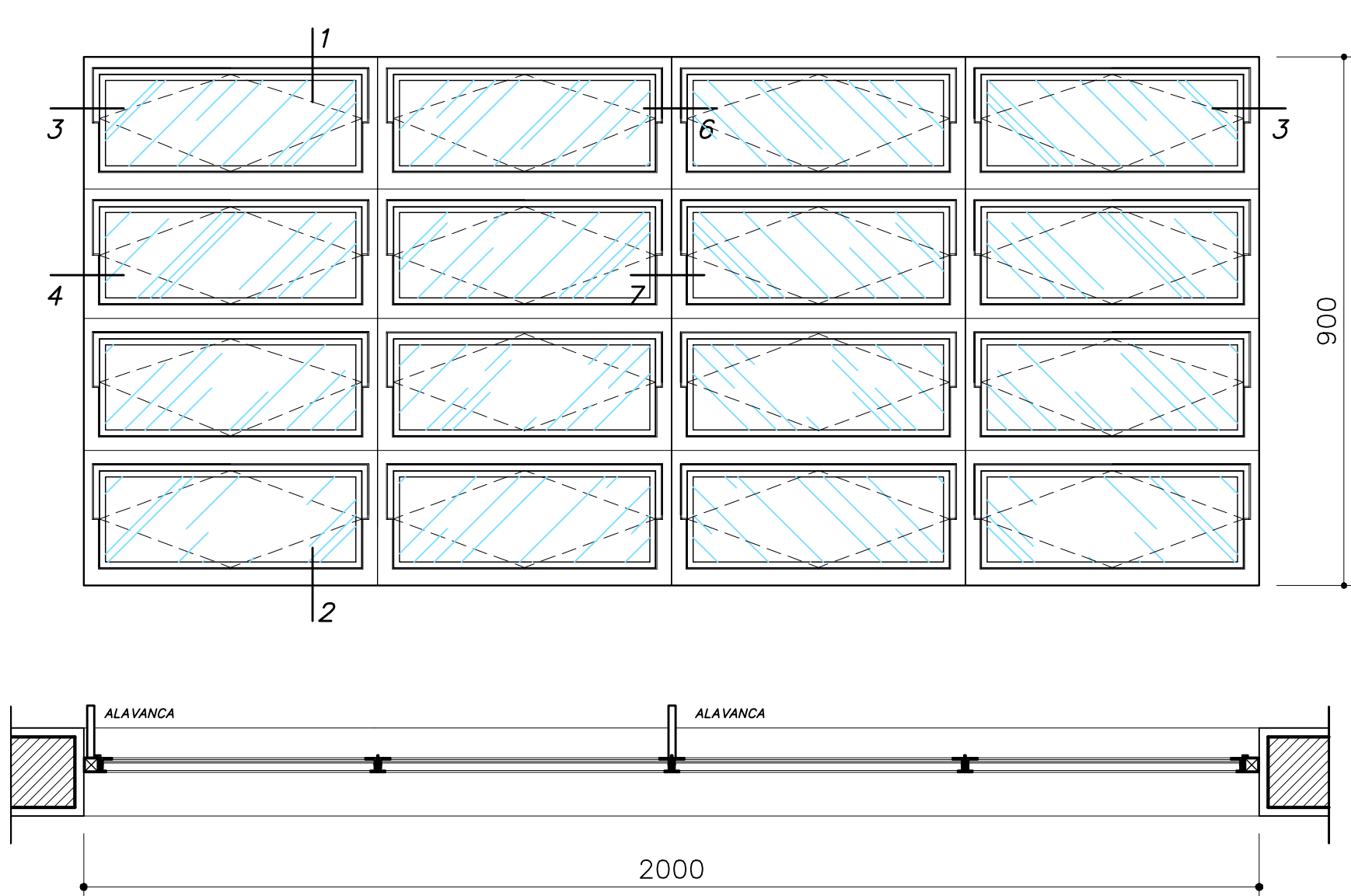
EF 7 – FAZER 12 PEÇAS

– SALAS DE AULA –



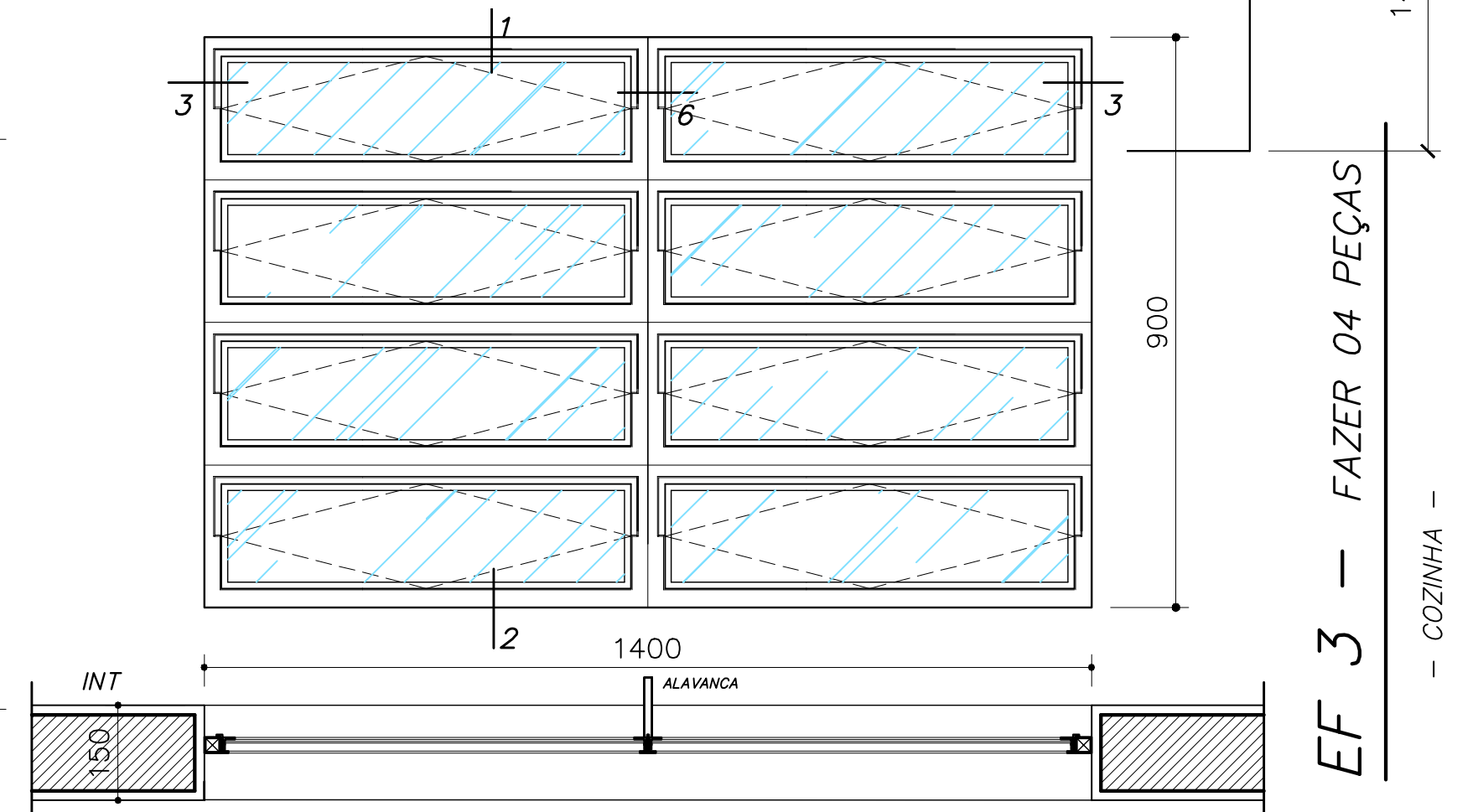
EF 4 – FAZER 01 PEÇA

– SECRETARIA (ATENDIMENTO) –



EF 5 – FAZER 18 PEÇAS

– SECRETARIA (ATENDIMENTO) –

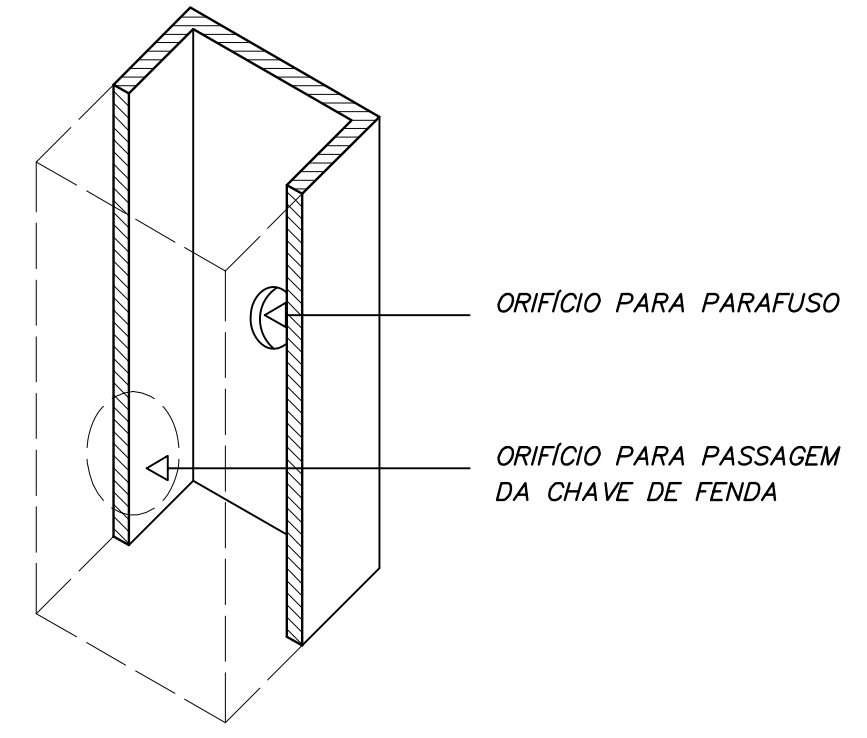
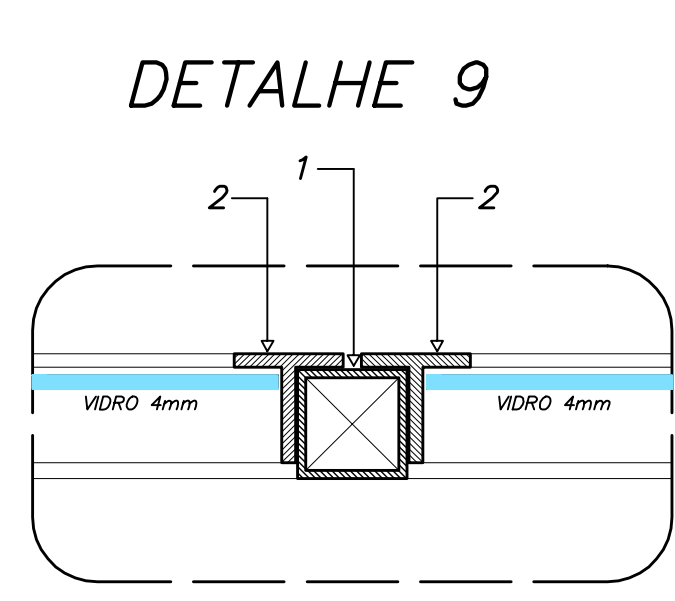
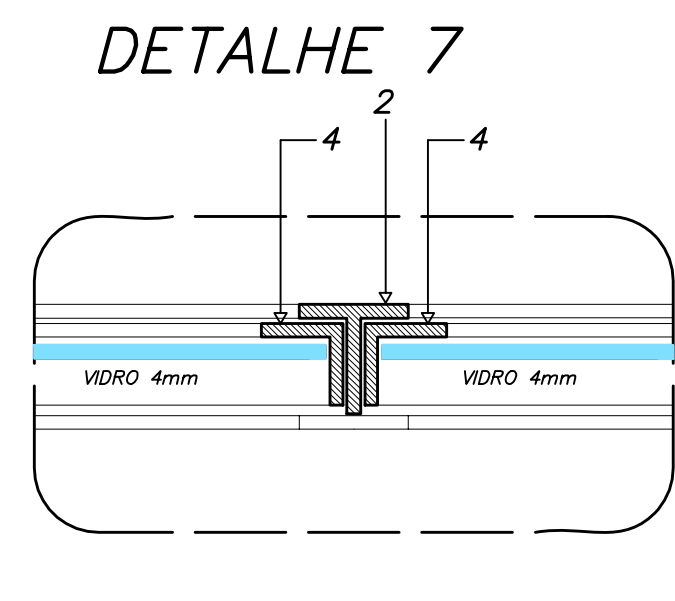
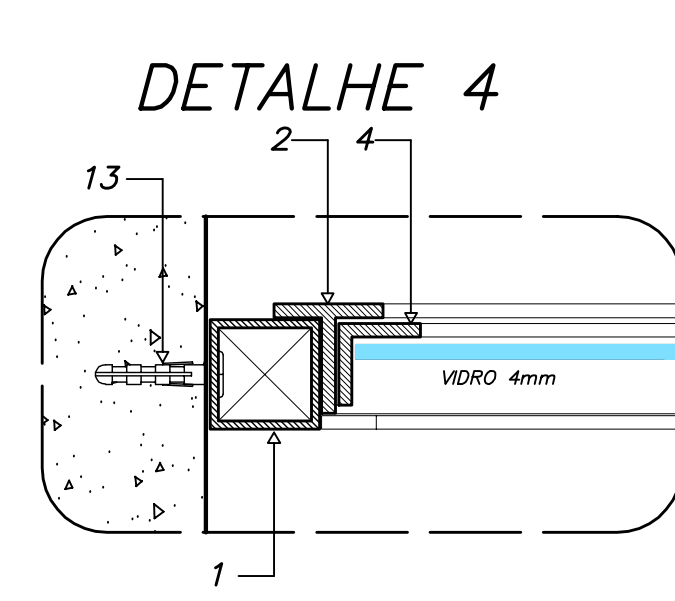
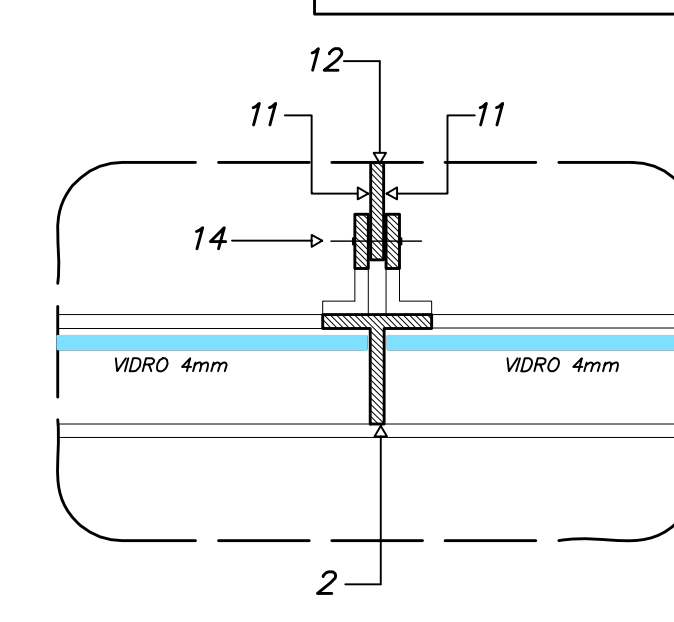
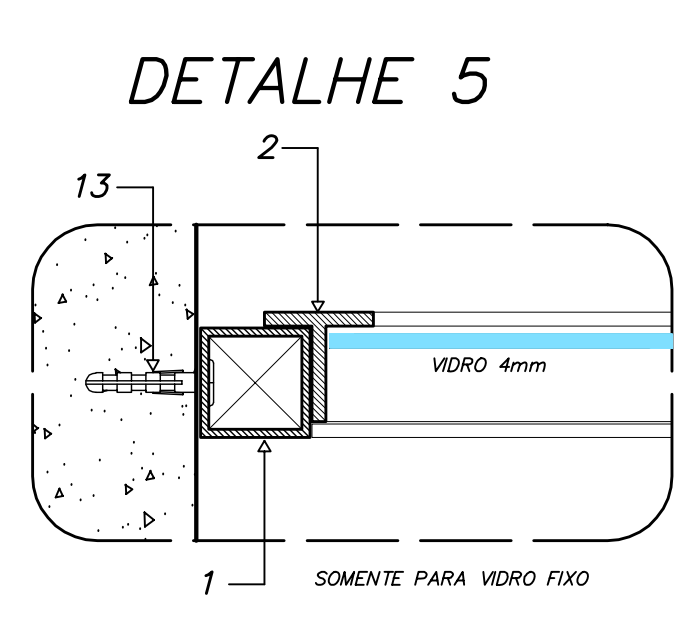
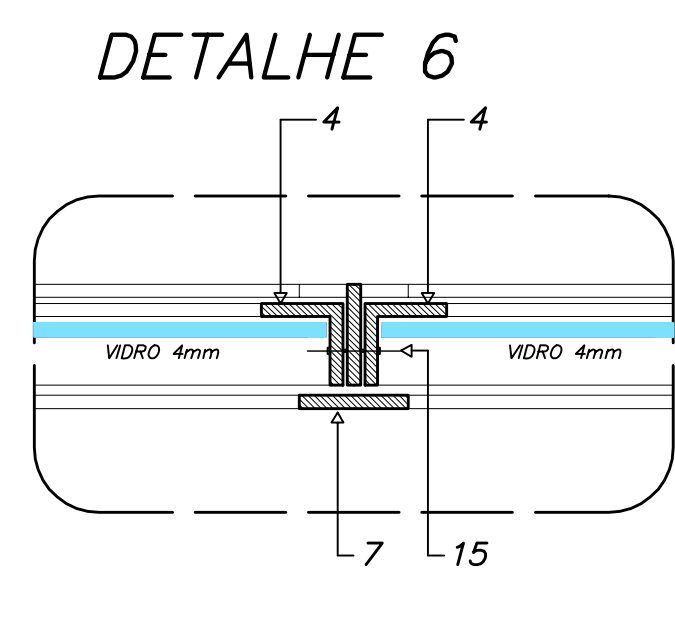
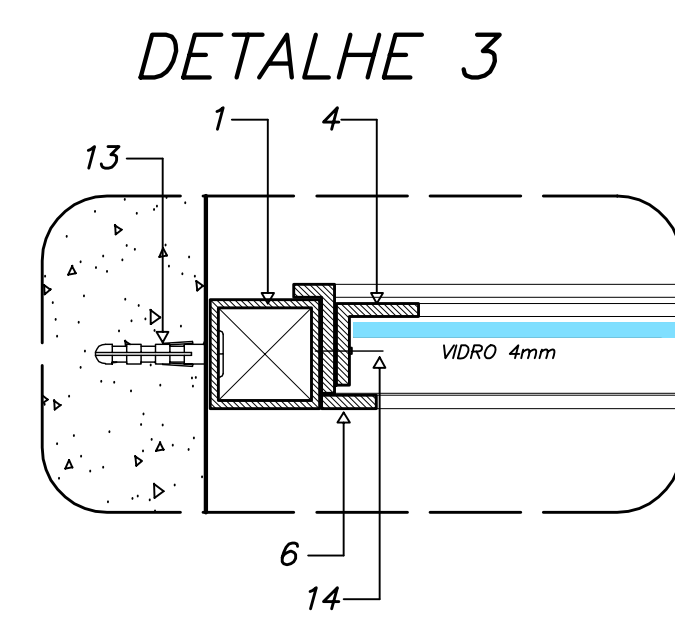


EF 3 – FAZER 04 PEÇAS

– COZINHA –

DETALHES ESQUADRIA DE FERRO

ESCALA GRÁFICA



NOTAS GERAIS

- 1 – TODAS AS PEÇAS RECEBERÃO PINTURA DE FUNDO ANTICORROSIVO A BASE DE CROMATO DE ZINCO.
- ESQUADRIAS FABRICADAS EM PERFIL METÁLICO
- 3 – AS ALAVANCAS DOS BASCULANTES (COMANDO CENTRAL) SERÃO FIXADOS COM SOLDA NAS PRÓPRIAS PEÇAS.
- 4 – TODAS AS COTAS ESTÃO EM MILÍMETROS

ARQUITETURA E CONSTRUÇÃO LTDA (061) 9985-9115 - MARCELO / (061) 9989-5190 - GUSTAVO / (011) 2244-5811 / 383-3282 (TELEFAX)

Ministério da Educação		FNE Fundo Nacional de Desenvolvimento da Educação	
ESPAÇO EDUCATIVO URBANO II – 06 SALAS DE AULA			
ENDEREÇO:	DIVERSOS		
PROPRIETÁRIO:	FUNDO DE FORTALECIMENTO PARA A ESCOLA		
AUTORES DO PROJETO :	MARCELO TONIAZZO LISSA GUSTAVO SILVEIRA		
RESPONSÁVEL TÉCNICO:	_____		
PROPRIETÁRIO	_____		
AUTOR DO PROJETO	CREA 8.432 D-DF	_____	
AUTOR DO PROJETO	CREA 9.784 D-DF	_____	
RESP. TÉCNICO	_____		
LEGENDA	PERFIS DE FERRO	CREA	DLFO
	1 – TUBO QUADRADO DE 1" x 1"; e = 1,90 mm 2 – TREFILADO 1" DE 1" x 1" x 1/8" 3 – TREFILADO 1/2" DE 1" x 1" x 1/8" 4 – TREFILADO 1/2" DE 3/4" x 3/4" x 1/8" 5 – TREFILADO 1/2" DE 1/2" x 1/2" x 1/8" 6 – BARRA CHATA DE 1/2" x 1/8" 7 – BARRA CHATA DE 1" x 1/8" 8 – PINGADEIRA EM CHAPA 16 DOBRADA 9 – 1/2" DE 1" x 1/2" x 1/8" 10 – BARRA CHATA DE 3/4" x 1/4" 11 – BARRA CHATA DE 3/4" x 1/8" 12 – ALAVANCA E PEDESTAL DE FERRO 13 – PARAFUSO GALVANIZADO E BUCHA S6		
	REBITES DE CABEÇA CHATA		
	14 – 3/4" Ø 3/16"		
	15 – 7/8" Ø 3/16"		
ARQUITETURA		FOLHA	
DET		01	
ESQUADRIAS DETALHAMENTO JANELAS			
REVISÃO:	01-2006	DATA:	ABRIL/2006
ESCALA:	1/10	DESENHO:	
VISTO:			

