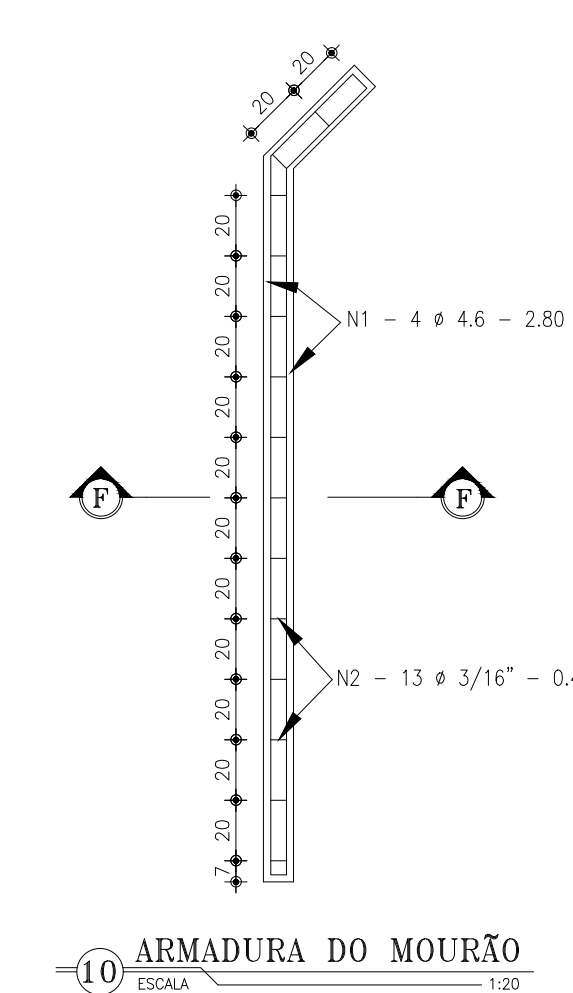
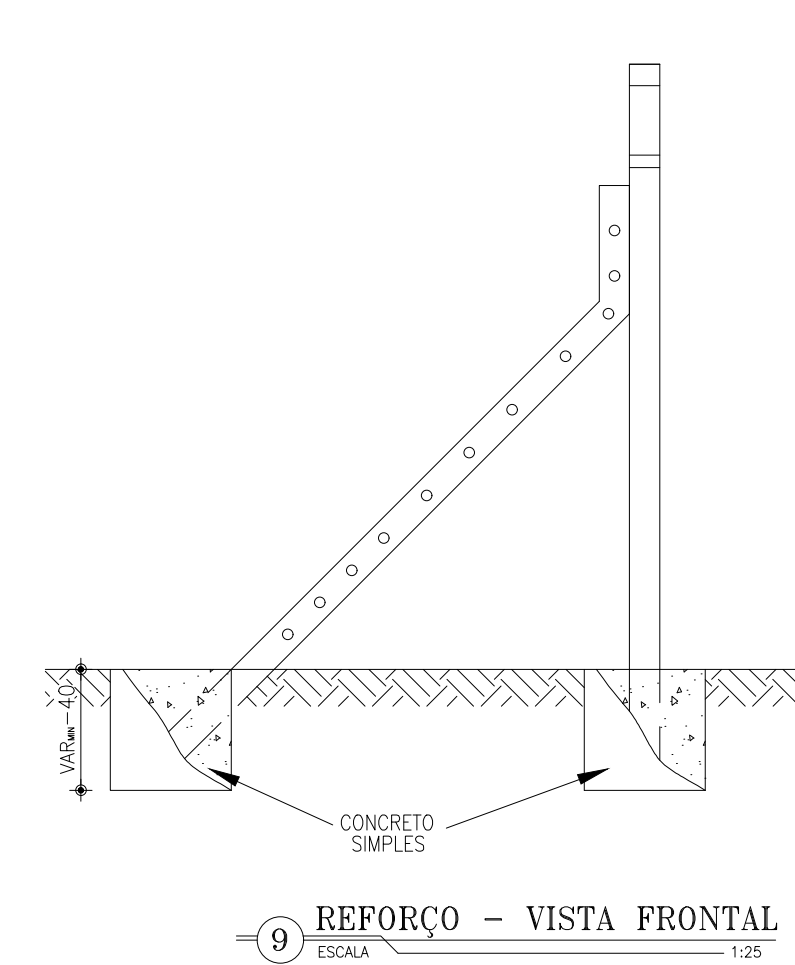
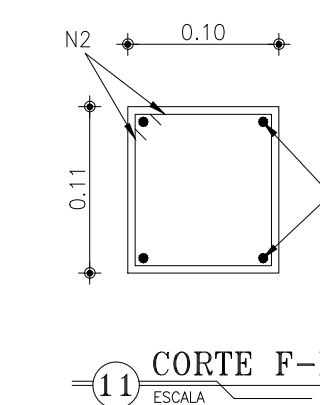
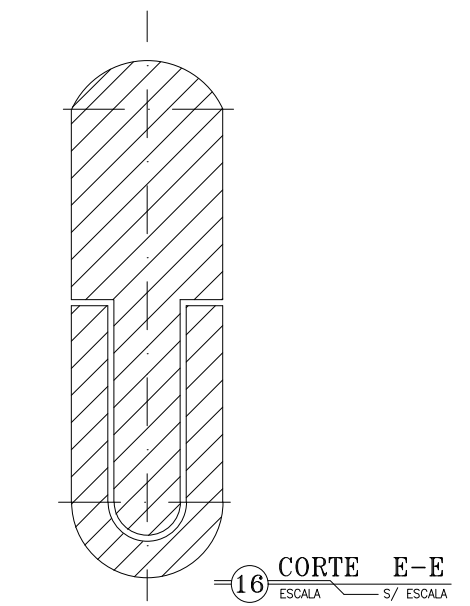
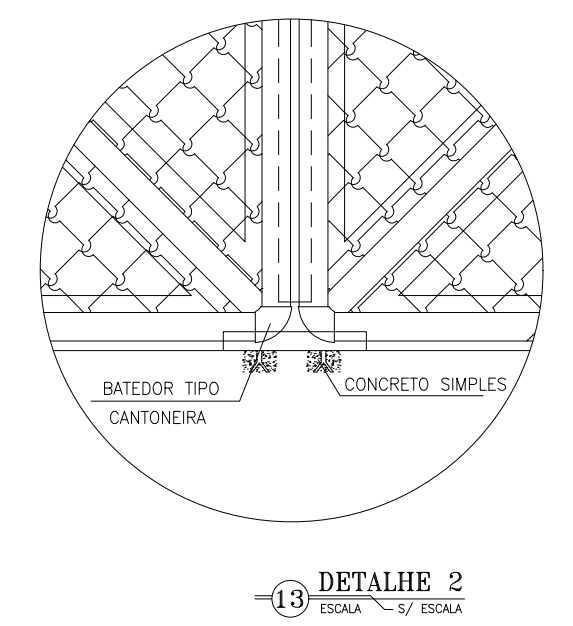
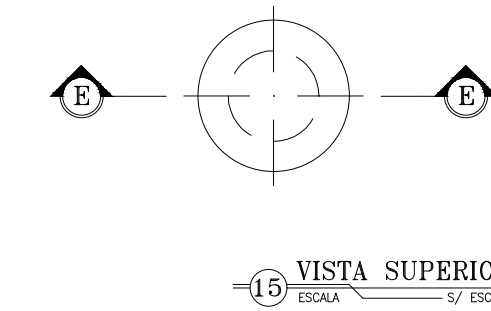
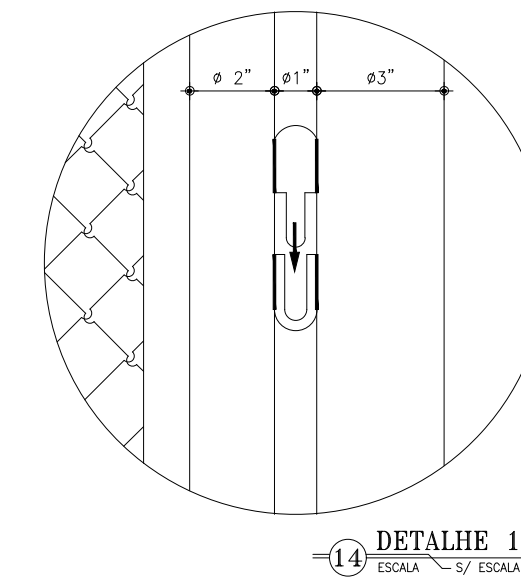


DETALHE DO PIÃO



<p><b>PREFEITURA MUNICIPAL DE SOBRAL</b> SECRETARIA DE OBRAS - SEBRAS</p>	LOCALIDADE:	MUNICÍPIO:
	JORDÃO	SOBRAL
<p>SISTEMA DE ABASTECIMENTO DE ÁGUA DE JORDÃO E LOCALIDADES - SOBRAL/CEARÁ</p>		
<p>ETA - ESTAÇÃO DE TRATAMENTO DE ÁGUA PADRONIZADO DE MURO, CERCA E PORTÃO</p>		
R.T.:	DESENHO:	ESCALA:
ENG. JOSÉ FIRMINO DE SIQUEIRA NETO CREA 3700/D-CE	ANDRADE	INDICADA
	DATA:	DESENHO:
	OUT/2012	40/45