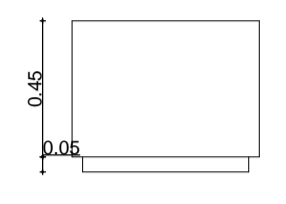
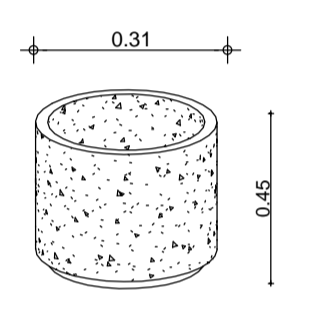


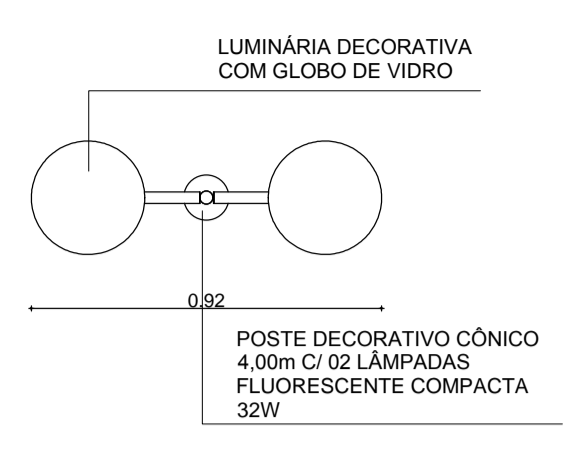
**01 PLANTA LIXEIRA DE CONCRETO**  
ESCALA 1/25



**02 VISTA LIXEIRA DE CONCRETO**  
ESCALA 1/25



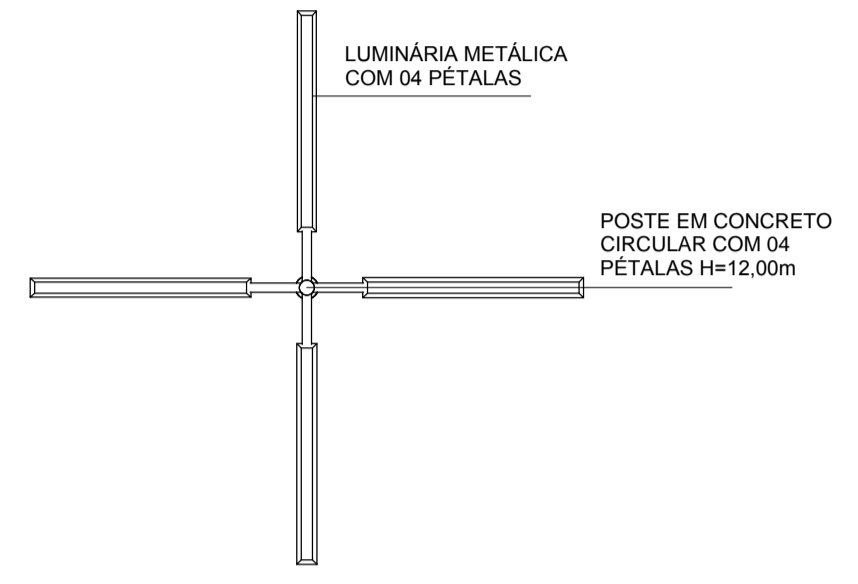
**03 PERSPECTIVA LIXEIRA DE CONCRETO**  
ESCALA 1/25



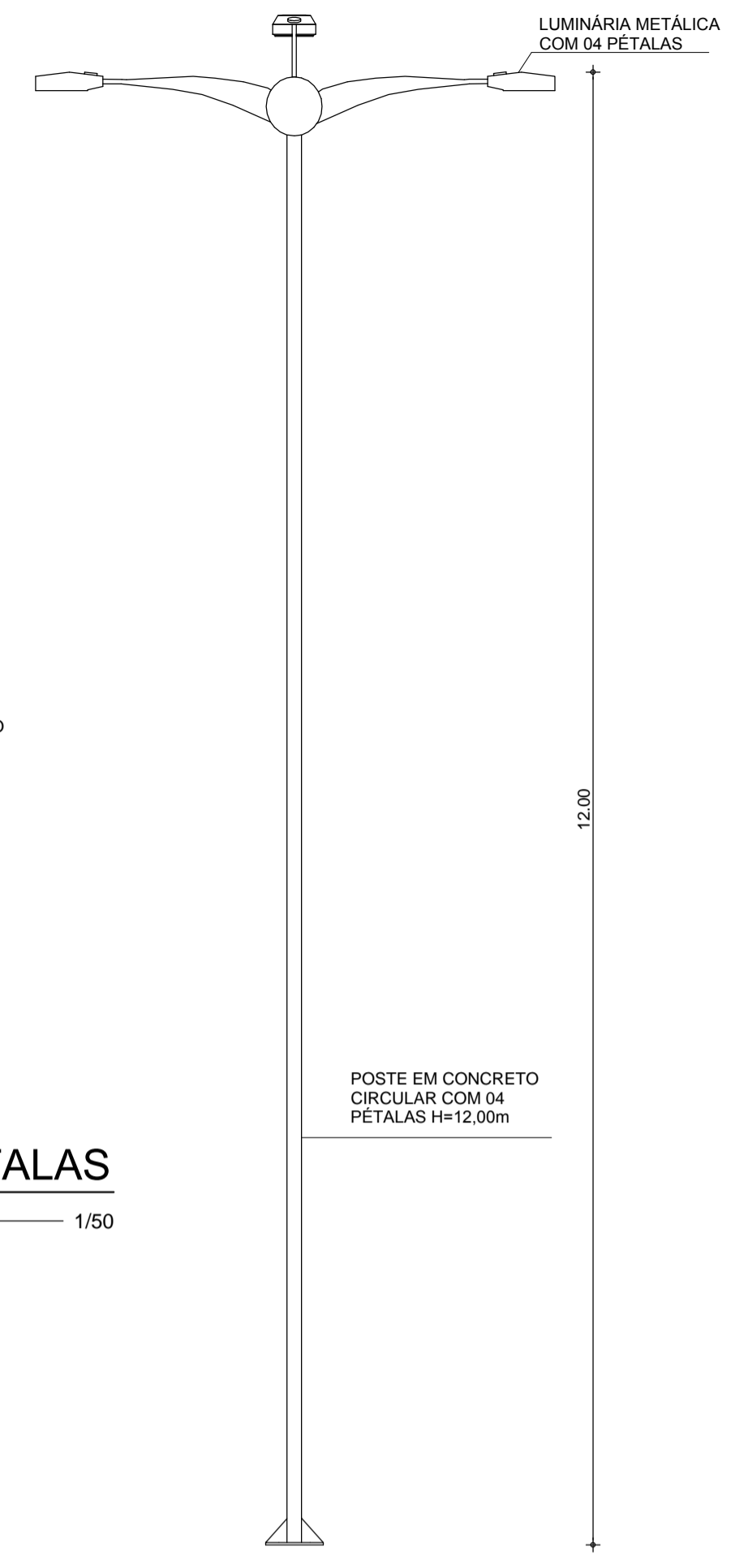
**04 PLANTA POSTE GLOBO DE VIDRO**  
ESCALA 1/25



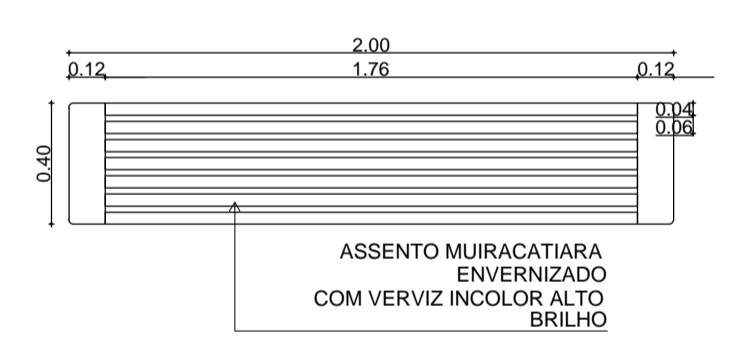
**05 VISTA POSTE GLOBO DE VIDRO**  
ESCALA 1/25



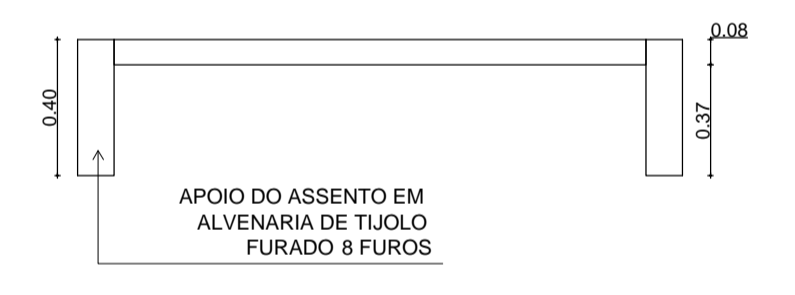
**06 PLANTA POSTE 04 PÉTALAS**  
ESCALA 1/50



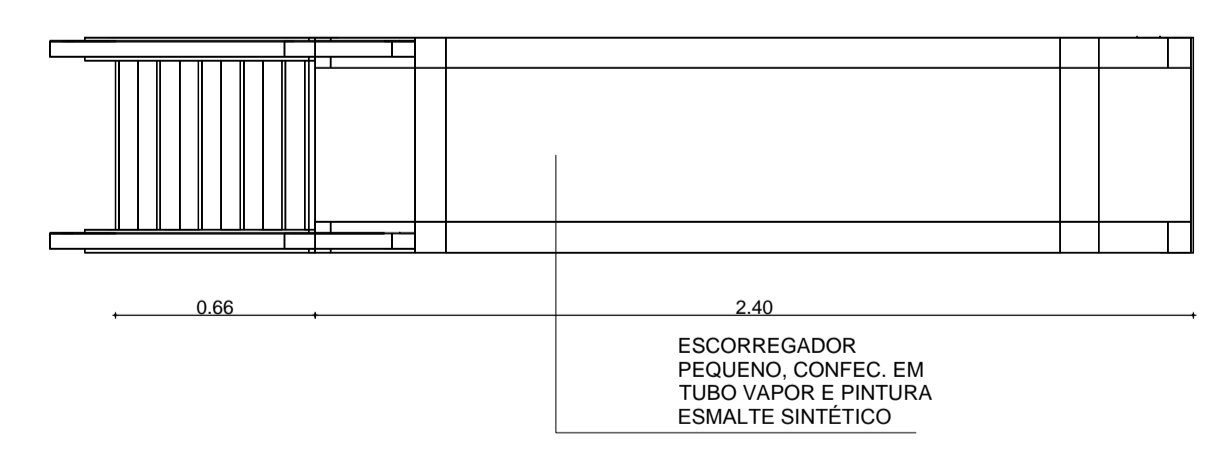
**07 VISTA POSTE 04 PÉTALAS**  
ESCALA 1/100



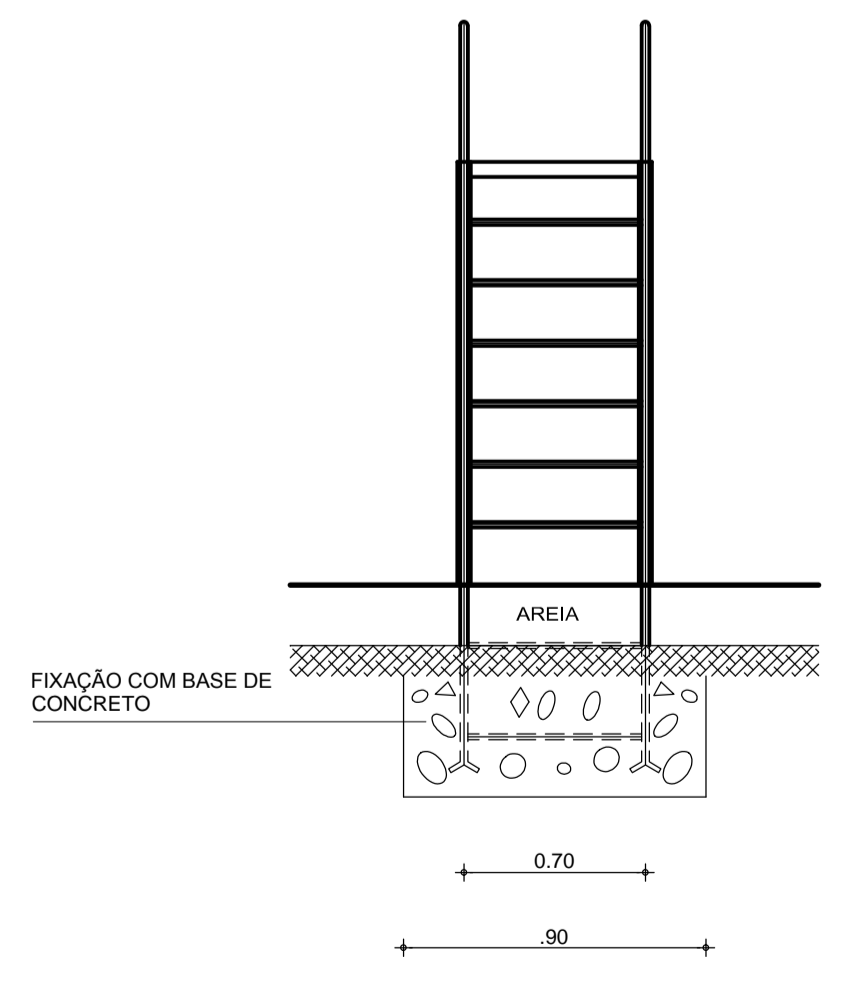
**08 PLANTA BANCO**  
ESCALA 1/25



**09 VISTA BANCO**  
ESCALA 1/25



**10 PLANTA ESCORREGADOR**  
ESCALA 1/25



**11 VISTA ESCORREGADOR**  
ESCALA 1/25

PAGO	APROVO
PROJETO <i>Nadine Siqueira Prado Laureano</i> Arquiteta - Urbanista CAU: 168626-7 CPF: 011.288.853-26	CAU
CÁLCULO	
CONSTRUÇÃO	
PROPRIETÁRIO	

**Nadine siqueira**  
arquiteta  
CAU 168626-7

<p><b>PREFEITURA MUNICIPAL DE SOBRAL-CE</b> SECRETARIA DE URBANISMO RUA VIRIATO DE MEDEIROS, 1250 - CENTRO</p>		
<p><b>PROJETO ARQUITETÔNICO DE REQUALIFICAÇÃO DE UMA PRAÇA NO DISTRITO DE RAFAEL ARRUDA - SOBRAL - CE</b></p>		
<p>ASSUNTO</p> <p>PLANTA LIXEIRA DE CONCRETO VISTA LIXEIRA DE CONCRETO PERSPECTIVA LIXEIRA DE CONCRETO PLANTA POSTE GLOBO DE VIDRO</p>	<p>VISTA GLOBO DE VIDRO PLANTA POSTE 04 PÉTALAS PLANTA BANCO VISTA BANCO</p>	<p>FRANCHA</p> <p>04/06</p>
<p>MATERIAL</p>	<p>ESCALA</p> <p>INDICADA</p> <p>NÚMERO</p>	<p>DATA</p> <p>AGO/2016</p> <p>ÁREA</p> <p>1256,53 m²</p>
		<p>ARQUIVO</p> <p>PAISAGISMO.DWG</p> <p>DESENHO</p> <p>NADINE</p>

DADOS PARA PLOTAGEM			
XEROX 2230LJ			
ESQ.PLOT. 1000 x 50			
LAYER	FROM	TO	PRINT
COR	Nº	WIDTH	
1	7	0.10	
2	7	0.50	
3	7	0.30	
4	7	0.15	
5	7	0.70	
6	7	0.18	
7	7	0.18	
8	7	0.10	
9	7	0.10	
94	94	0.30	
DIMENS COLOR 0.10			