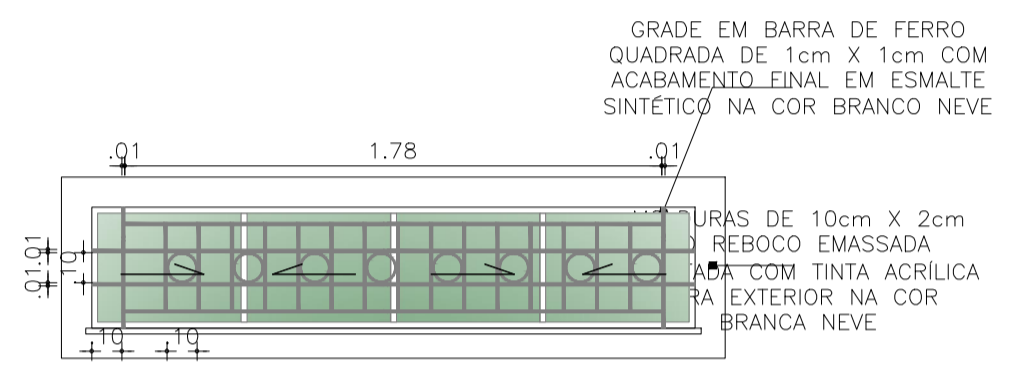
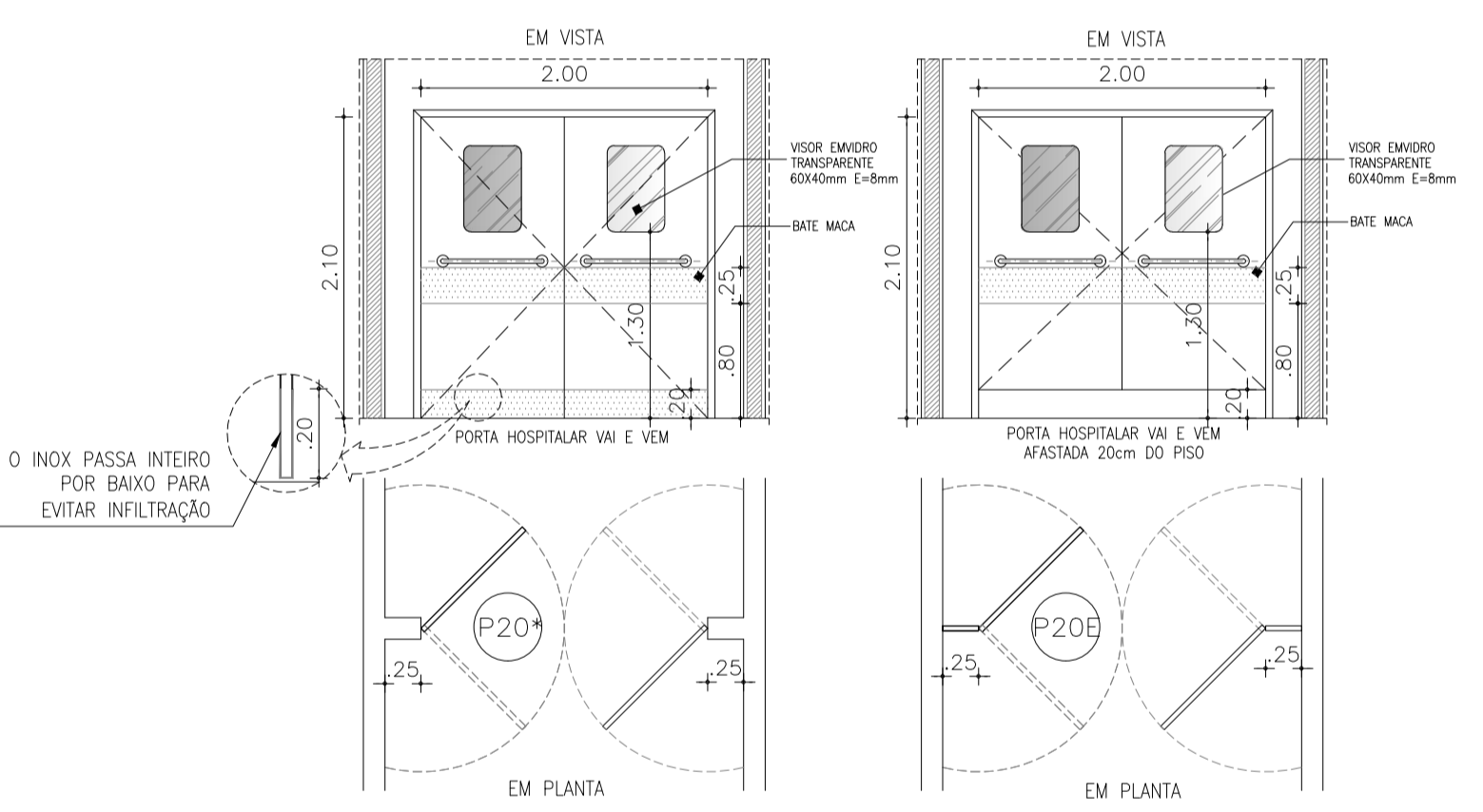


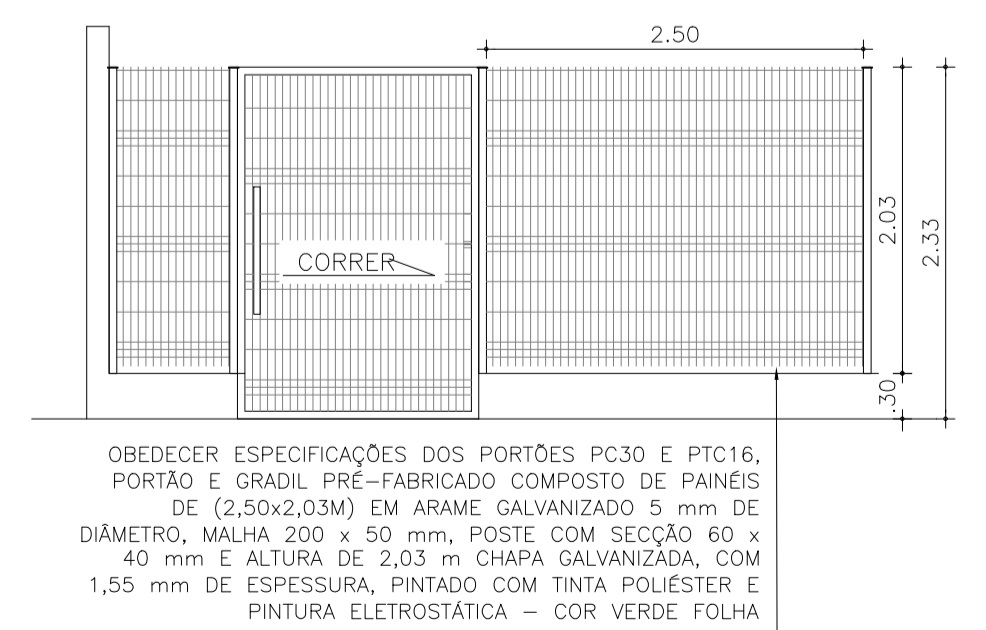
**01 DETALHE PAREDE DE VIDRO**  
esc.: 1/50



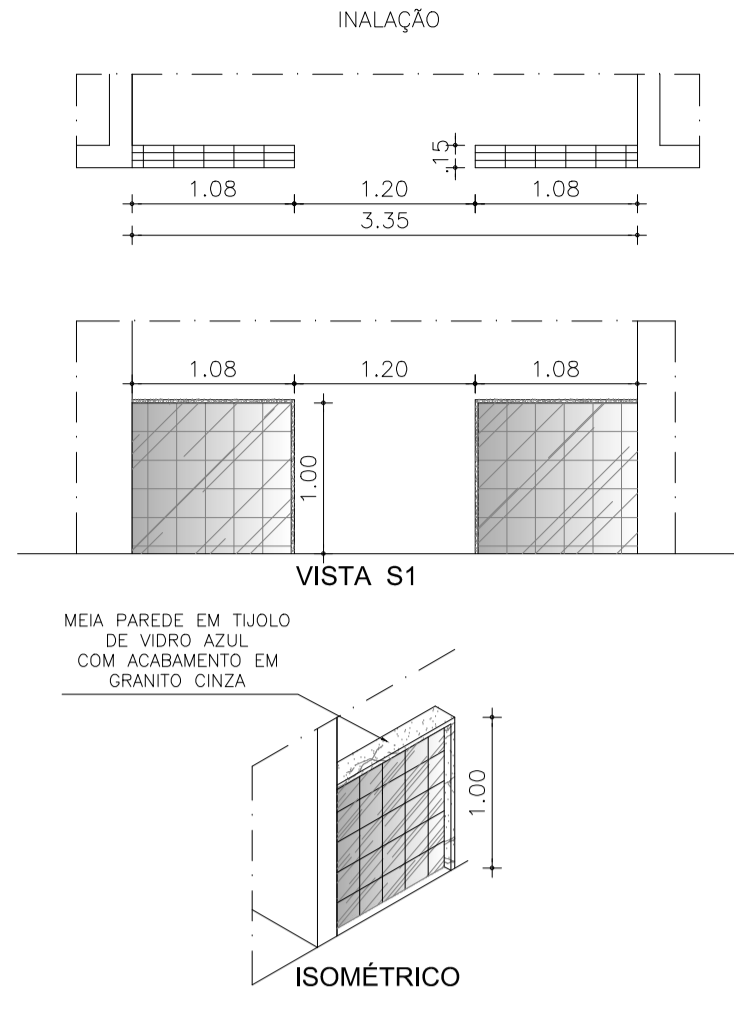
**02 DETALHE GRADE JANELA**  
esc.: 1/25



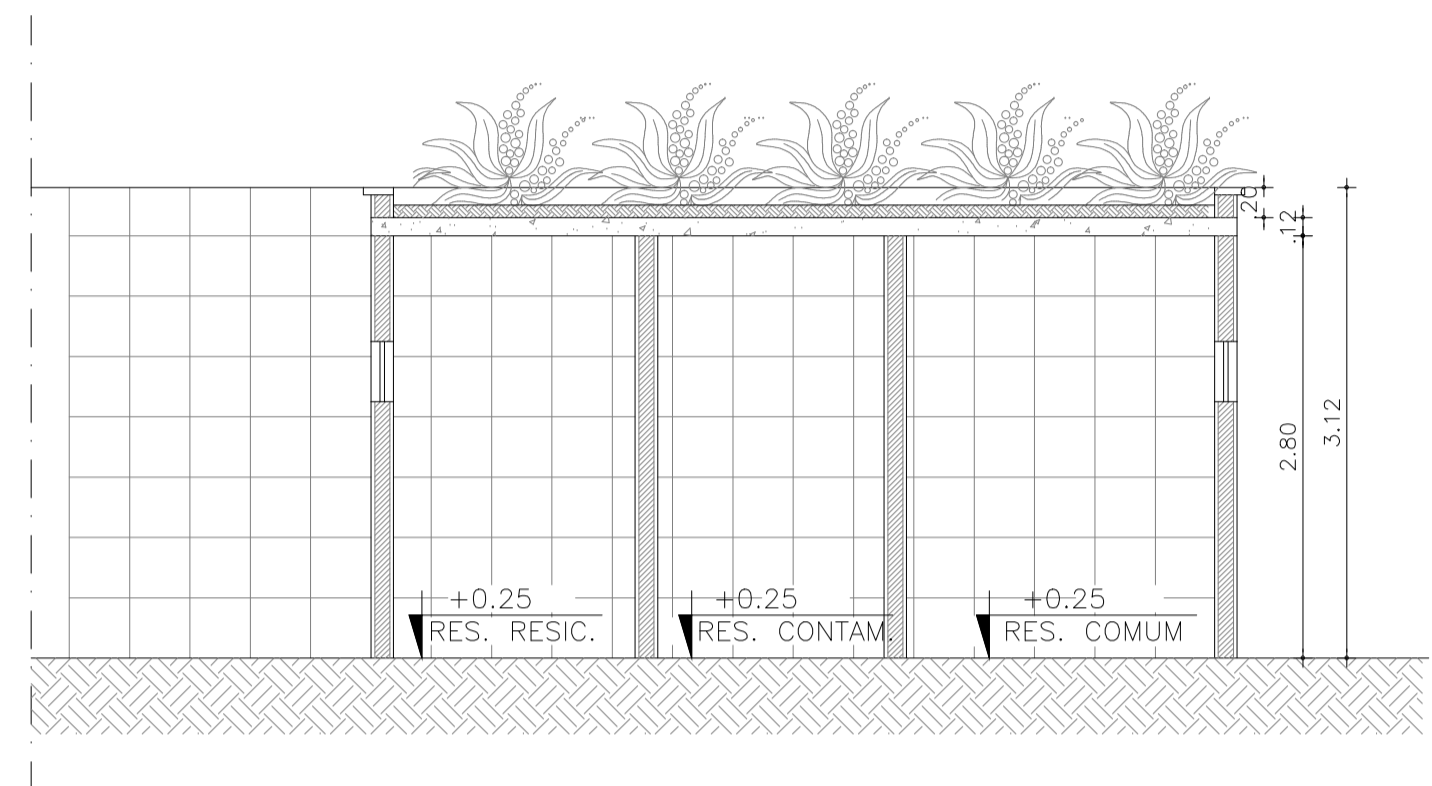
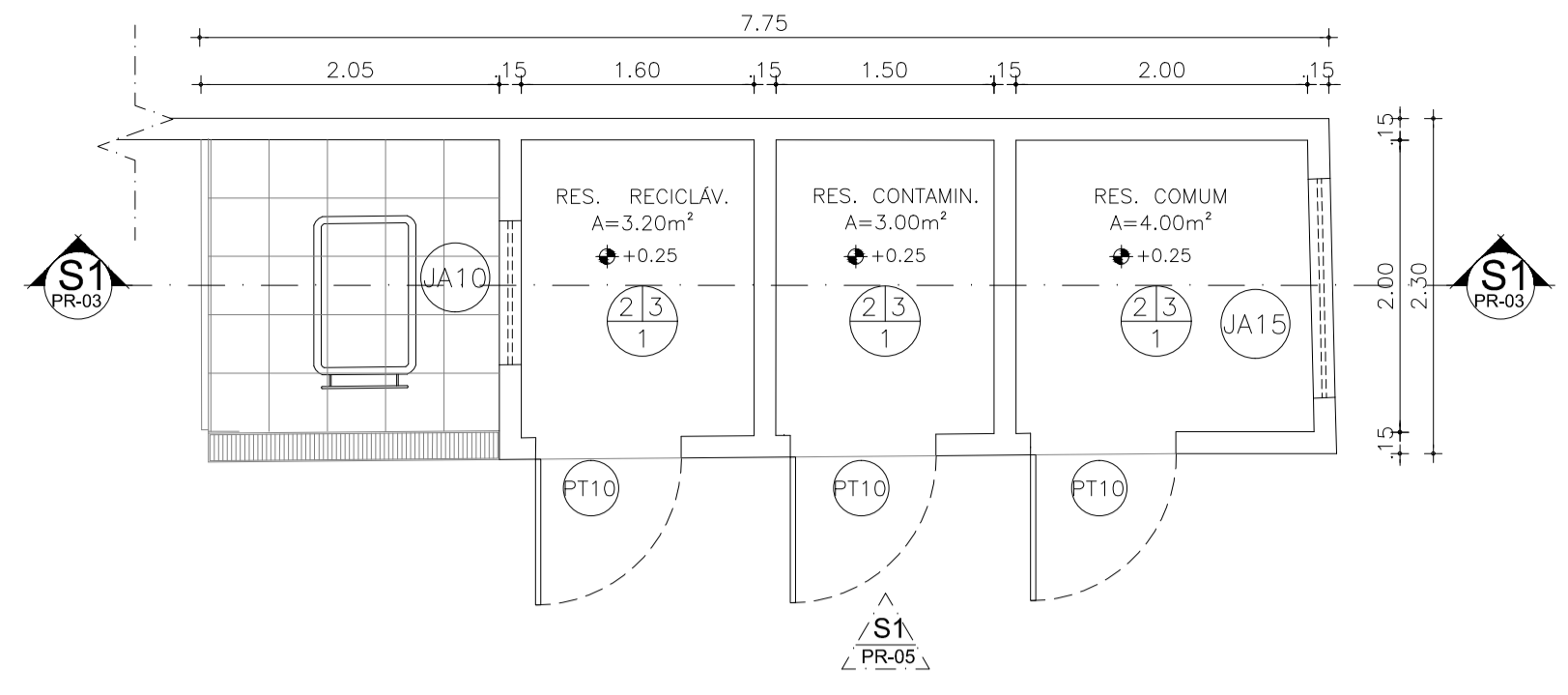
**03 DETALHAMENTO PORTAS P20\* E P20E**  
esc.: 1/50



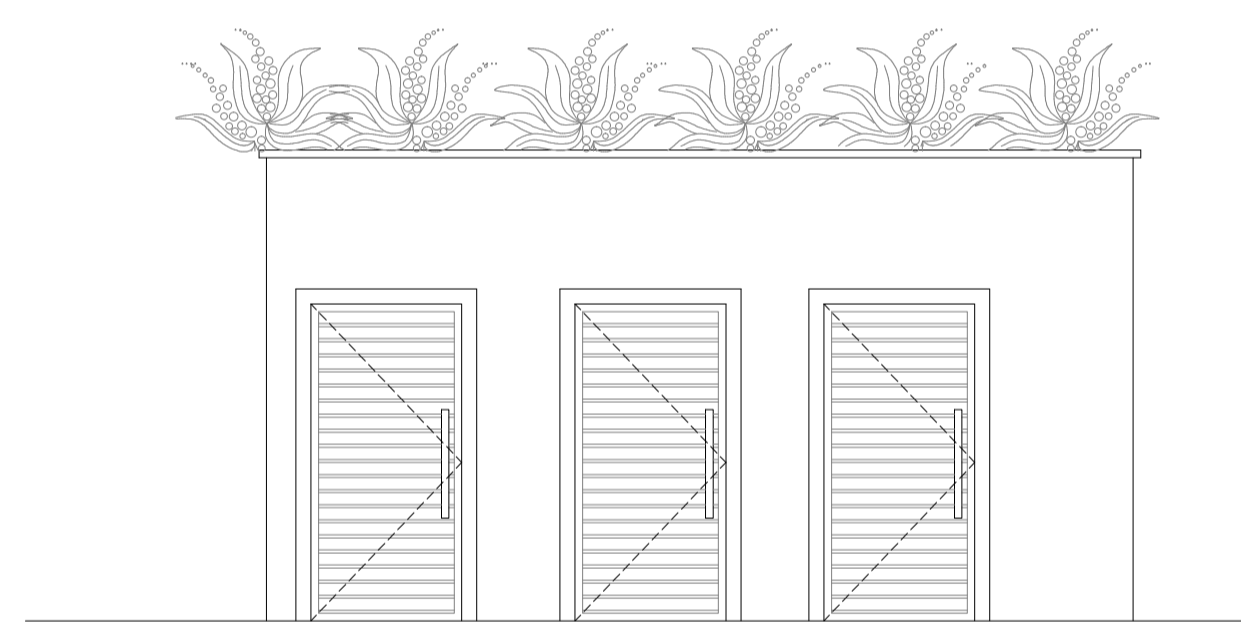
**04**  
esc.: 1/25



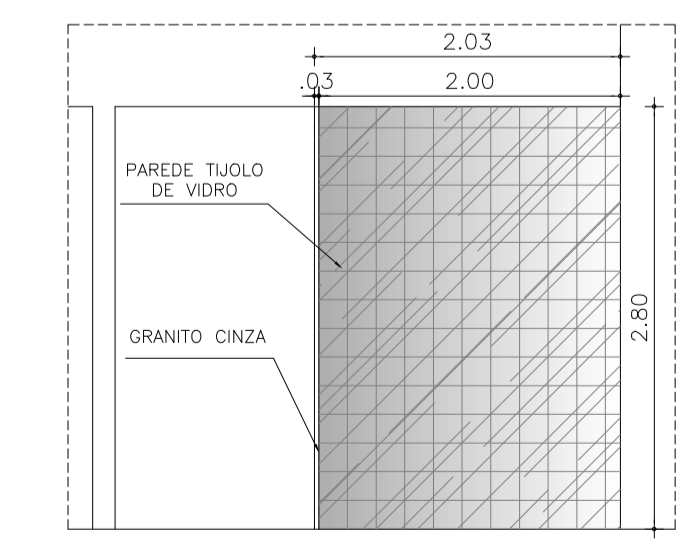
**05 PLANTA BAIXA LIXEIRA**  
esc.: 1/50



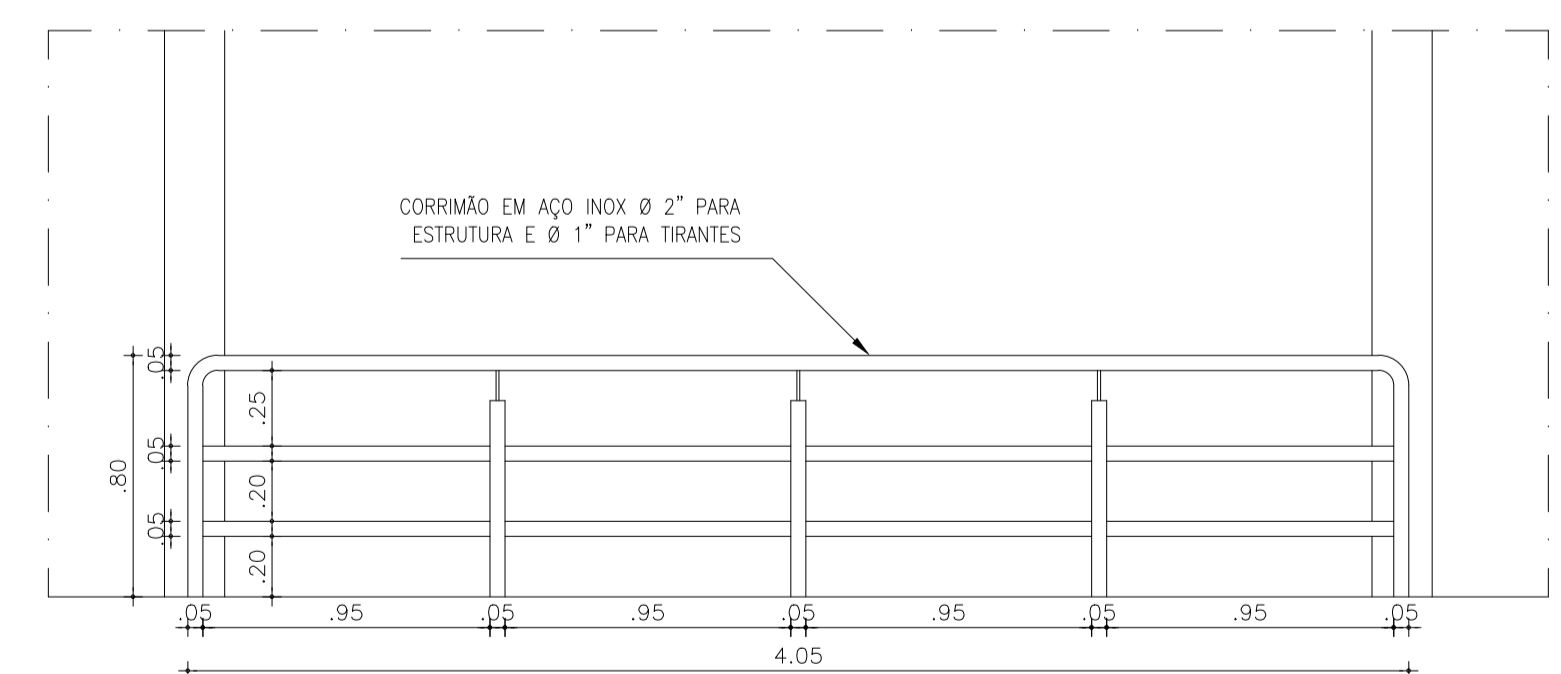
**06 CORTE S1**  
esc.: 1/50



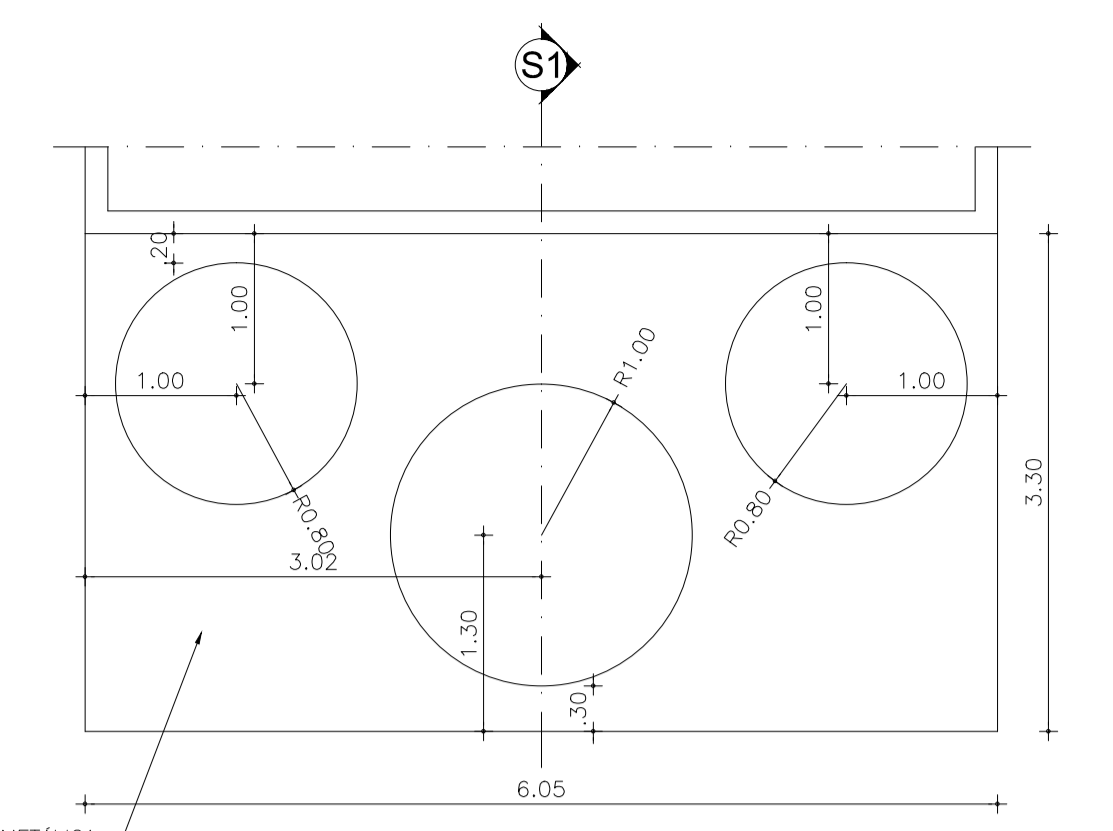
**07 VISTA S1**  
esc.: 1/50



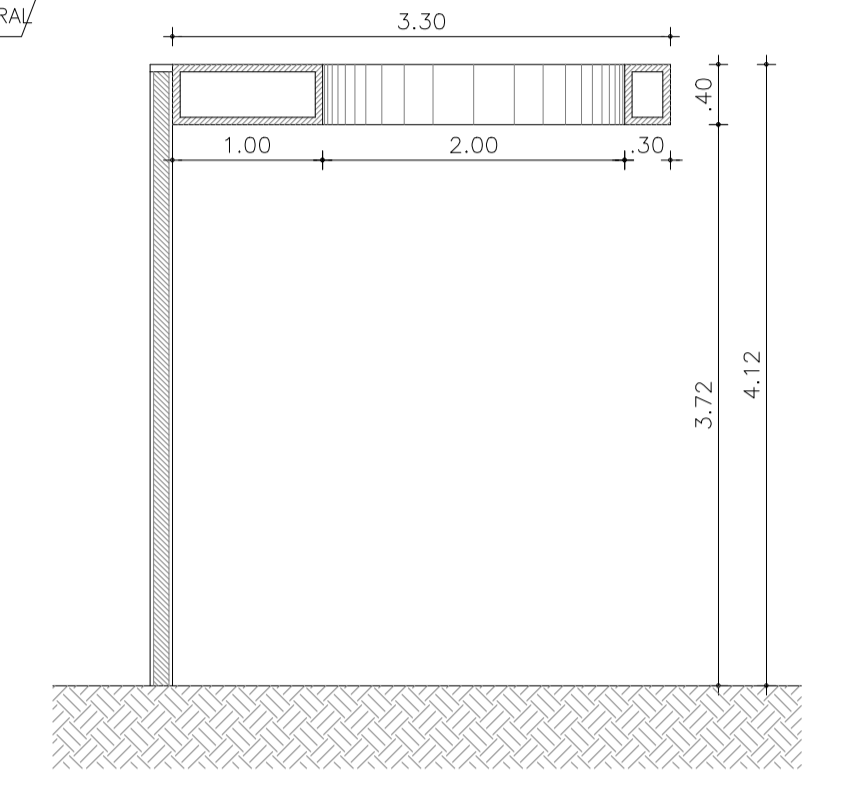
**08 DETALHE PAREDE DE VIDRO**  
esc.: 1/50



**09**  
esc.: 1/25

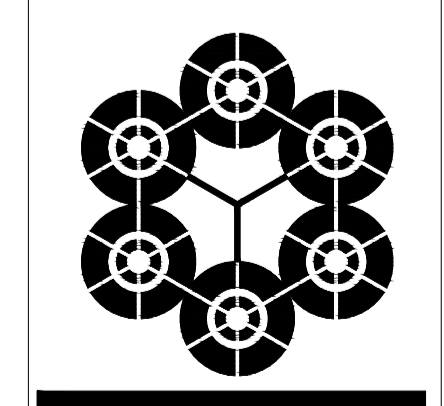


MARQUESE EM ESTRUTURA METÁLICA REVESTIDA COM ALUMÍNIO COMPOSTO NA COR LARANJA. FAZ-SE NECESSÁRIO CÁLCULO ESTRUTURAL



**10**  
esc.: 1/50

PAGO	APROVO
I.S.S.C.	I.S.S.P.
CREA	PROJETO: José Antenor Viana Coelho Arquiteto - CAU-CE A19.985-0 CPF: 295.935.573-34  CÁLCULO  CONSTRUÇÃO  PROPRIETÁRIO



**ANTENOR COELHO**  
ARQUITETO  
CAU - CE A19.985-0  
RUA CONSELHEIRO RODRIGUES JR, 30  
SOBRAL - CE CEP.: 62.010-445  
FONE : (88) 3611-2417

PROJETO: **CSF DOUTOR THOMAZ CORRÊA ARAGÃO**

CLIENTE: **PREFEITURA MUNICIPAL DE SOBRAL**

LOCAL: **00V0SP0AT AUUW00AT 0V7 S00E**

ARQUITETO: **ANTENOR COELHO**

1 DETALHE PAREDE DE VIDRO	8 DETALHE PAREDE DE VIDRO
2 DETALHE GRADE JANELA	9 GUARDA CORPO DE PROT.
3 DETALHAMENTO PORTAS P20* E P20E	10 00V0SP0AT AUUW00AT 0V7 S00E
4 00V0SP0AUUW00AT 0V7 S00E	
5 PLANTA BAIXA LIXEIRA	
6 CORTE S1	
7 VISTA S1	

ESCALA: 1/75  
DESENHO: VALMIR SOARES  
DATA: MAIO / 2019  
PRANCHA: **06/09**

ESCALA DE PLANTAS EM MM

COR	PENA	WCH
01	7	0.18
02	7	0.30
03	7	0.40
04	7	0.50
05	7	0.60
06	7	0.70
07	7	0.80
08	7	0.90
09	7	1.00
10	7	1.10
11	7	1.20
12	7	1.30
13	7	1.40
14	7	1.50
15	7	1.60
16	7	1.70
17	7	1.80
18	7	1.90
19	7	2.00
20	7	2.10
21	7	2.20
22	7	2.30
23	7	2.40
24	7	2.50
25	7	2.60
26	7	2.70
27	7	2.80
28	7	2.90
29	7	3.00